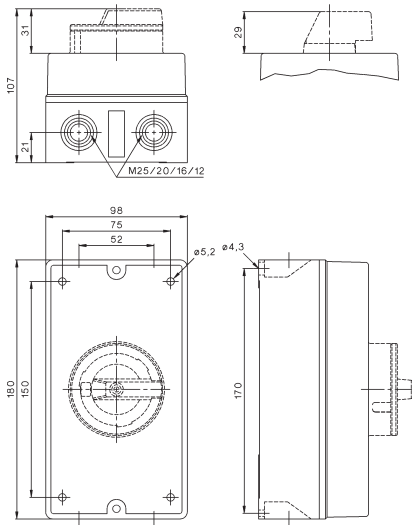
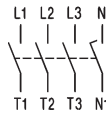


Lasttrennschalter / Switch Disconnector LTS40 PFLH4 A4

Maße Dimensions



Schaltbild Circuit diagram



Technische Daten nach / Technical Data acc. to IEC 947-3, IEC 947-5-1, VDE 0660, EN 60947-3, EN 60947-5-1

Typ		LTS40	LTS40		
Therm. Bemessungsbetriebsstrom / <i>Rated therm. current</i>	offen / <i>open</i> I_{th} A	40	Anschlußquerschnitte / <i>Cable cross-section</i>	eindrätig / <i>solid</i> mm ²	0,5 - 10
	gekapselt / <i>enclosed</i> I_{the} A	40		feindrätig / <i>flexible</i> mm ²	0,5 - 6
Bemessungsisolationsspannung U_i ¹⁾ <i>Rated operational voltage</i> U_i ¹⁾ V		690	Leiter pro Klemme / <i>Clamps per pole</i>		1
Ausschaltvermögen I_{eff} / <i>Breaking capacity</i> I_{eff}			Anschlußschrauben / <i>Terminal screws</i>		M3,5
3 x 220-440V A		250	Anzugsdrehmoment / <i>Tightening torque</i>		1,7 - 2,3 Nm
3 x 500V A		250	Sicherung / <i>Fuse</i>		gL (gG) A max. 40
3 x 660-690V A		170			
Gebrauchskategorie / <i>Utilization categ.</i> AC21A, AC21B			Data according to UL and cUL		
Bemessungsbetriebsstrom I_e / <i>Rated current</i> I_e A		40	Type		LTS40
Gebrauchskategorie / <i>Utilization categ.</i> AC23A, AC23B			Rated voltage		V~ 600
Bemessungsbetriebsstrom I_e / <i>Rated current</i> I_e 400V A		32	Rated operational current "General Use"		A 40
Bemessungsbetriebsleistung		220-240V kW 9	DOL-Rating 3-phase		
<i>Power rating</i>		380-440V kW 16	110-120V		hp 2
3phasig 3polig 3-phase 3-pole		660-690V kW 15	220-240V		hp 5
Gebrauchskategorie / <i>Utilization categ.</i> AC3			440-480V		hp 10
Bemessungsbetriebsstrom I_e / <i>Rated current</i> I_e 400V A		30	550-600V		hp 15
Bemessungsbetriebsleistung		220-240V kW 7,5	DOL-Rating 1-phase		
<i>Power rating</i>		380-440V kW 15	110-120V		hp 1
660-690V kW 15			200-208V		hp 2
			220-240V		hp 3
			Fuse size (RK5) Manual Motor Controller		A 70
			5kA / 600V and Motor Disconnect		A 50
			Cable cross sections		
			solid		AWG 20 - 8
			flexible		AWG 20 - 10
			Tightening torque		lb.inch 11 - 20

1) gilt für: Netze mit geerdetem Sternpunkt, Überspannungskategorie I bis III, Verschmutzungsgrad 3: $U_{imp} = 6kV$. Werte für andere Bedingungen auf Anfrage.

1) suitable for: earthed-neutral systems, overvoltage category I to III, pollution degree 3 (standard-industry): $U_{imp} = 6kV$. Data for other conditions on request