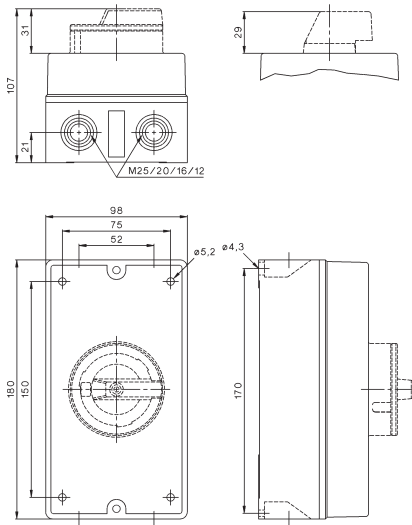
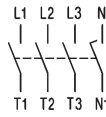


# Lasttrennschalter / Switch Disconnector LTS32 PFLH4 A4

## Maße Dimensions



## Schaltbild Circuit diagram



## Technische Daten nach / Technical Data acc. to IEC 947-3, IEC 947-5-1, VDE 0660, EN 60947-3, EN 60947-5-1

Typ		LTS32	LTS32	
Therm. Bemessungsbetriebsstrom / <i>Rated therm. current</i>	offen / <i>open</i> $I_{th}$ A	32	<b>Anschlußquerschnitte / <i>Cable cross-section</i></b> eindrätig / <i>solid</i> mm <sup>2</sup> feindrätig / <i>flexible</i> mm <sup>2</sup> Leiter pro Klemme / <i>Clamps per pole</i>	0,5 - 10
	gekapselt / <i>enclosed</i> $I_{the}$ A	32		0,5 - 6 1
Bemessungsisolationsspannung $U_i$ <sup>1)</sup> <i>Rated operational voltage</i> $U_i$ <sup>1)</sup>	V	690	Anschlußschrauben / <i>Terminal screws</i> Anzugsdrehmoment / <i>Tightening torque</i>	M3,5 1,7 - 2,3 Nm
<b>Ausschaltvermögen <math>I_{eff}</math> / <i>Breaking capacity</i> <math>I_{eff}</math></b>			<b>Sicherung / <i>Fuse</i></b>	gL (gG) A max. 32
	3 x 220-440V A	200		
	3 x 500V A	200		
	3 x 660-690V A	140		
<b>Gebrauchskategorie / <i>Utilization categ.</i> AC21A, AC21B</b> Bemessungsbetriebsstrom $I_e$ / <i>Rated current</i> $I_e$ A		32	<b>Data according to UL and cUL</b>	
<b>Gebrauchskategorie / <i>Utilization categ.</i> AC23A, AC23B</b> Bemessungsbetriebsstrom $I_e$ / <i>Rated current</i> $I_e$ 400V A		25	<b>Type</b>	
Bemessungsbetriebsleistung <i>Power rating</i>	220-240V kW 380-440V kW	7,5 12,5	Rated voltage	V~ 600
3phasig 3polig 3-phase 3-pole	660-690V kW	11	Rated operational current "General Use"	A 32
<b>Gebrauchskategorie / <i>Utilization categ.</i> AC3</b> Bemessungsbetriebsstrom $I_e$ / <i>Rated current</i> $I_e$ 400V A		23	DOL-Rating 3-phase	110-120V hp 2 220-240V hp 5
Bemessungsbetriebsleistung <i>Power rating</i>	220-240V kW 380-440V kW 660-690V kW	5,5 11 11		440-480V hp 10 550-600V hp 15
			DOL-Rating 1-phase	110-120V hp 1 200-208V hp 2 220-240V hp 3
			Fuse size (RK5) Manual Motor Controller 5kA / 600V and Motor Disconnect	A 50 A 50
			<b>Cable cross sections</b>	
			solid	AWG 20 - 8
			flexible	AWG 20 - 10
			Tightening torque	lb.inch 11 - 20

1) gilt für: Netze mit geerdetem Sternpunkt, Überspannungskategorie I bis III, Verschmutzungsgrad 3:  $U_{imp} = 6kV$ . Werte für andere Bedingungen auf Anfrage.

1) suitable for: earthed-neutral systems, overvoltage category I to III, pollution degree 3 (standard-industry):  $U_{imp} = 6kV$ . Data for other conditions on request