

# Bedienungsanleitung / Montagevorschrift

Bitte aufbewahren!

## Niederspannungs-Stromwandler - teilbare Stromwandler -

### Baureihe KBU



**MBS AG**

**Eisbachstraße 51**

**74429 Sulzbach-Laufen**

**Tel. +49 7976 9851-0**

**Fax. +49 7976 9851-90**

**info@mbs-ag.com • www.mbs-ag.com**

# **Vor Einbau, Inbetriebnahme oder Bedienung des Gerätes lesen Sie bitte die vorliegende Anleitung vollständig und sorgfältig.**

## 1. Sicherheitshinweise



## **VORSICHT**

Folgende Punkte sind zu beachten:

- Die geltenden Gesetze, Normen und Bestimmungen.
- Der Stand der Technik zum Zeitpunkt der Installation.
- Die Regeln der Technik.
- Die Bedienungsanleitung.
- Die Tatsache, dass eine Bedienungsanleitung nur allgemeine Bestimmungen ausführen kann und dass diese Bestimmungen beachtet werden müssen.
- Prüfen Sie vor der Inbetriebnahme das Gerät sorgfältig auf eventuelle Transportschäden. Bei mechanischen Beschädigungen darf das Gerät nicht in Betrieb genommen werden.
- Die beschriebenen Geräte sind zur Installation durch qualifiziertes Elektro-Fachpersonal bestimmt und dürfen nur in elektrischen Betriebsräumen oder in geschlossenen Gehäusen installiert werden. Jegliche andere Nutzung oder die Nichtbeachtung dieses Anwendungshinweises hat den Verlust der Gewährleistung/Garantie zur Folge.
- Die Geräte dürfen nur in trockenen Innenräumen montiert werden.
- Nicht auf oder an leichtentzündlichen Materialien montieren.
- Betrieb mit einem höheren als dem auf dem Typenschild angegebenen Nennstrom kann zur Überhitzung des Stromwandlers und dadurch zu Verbrennungen führen.

## 2. Funktionsbeschreibung

Stromwandler der Baureihe KBU sind induktive, nach dem Trafoprinzip arbeitende, Einleiter-Stromwandler. Sie dienen zur Anpassung der primären Messgröße an die Eingangsnenngrößen der angeschlossenen Messgeräte.

Auf Grund des angewendeten Messprinzips eignen sich diese Stromwandler zur ausschließlichen Verwendung in Wechselstromnetzen.

Die Baureihe KBU eignet sich für die Montage sowohl auf isolierten als auch auf nichtisolierten Primärleitern.

## 3. Warnhinweise



**WARNUNG**

Gefährliche elektrische Spannung kann zu elektrischem Schlag und Verbrennungen führen.

Sicherstellen, dass die Angaben auf dem Typenschild und in den „Technischen Daten“ unter Punkt 7 mit den Betriebsparametern der Anlage übereinstimmen.

Vor Beginn der Installationsarbeiten Anlage spannungsfrei schalten!



**WARNUNG**

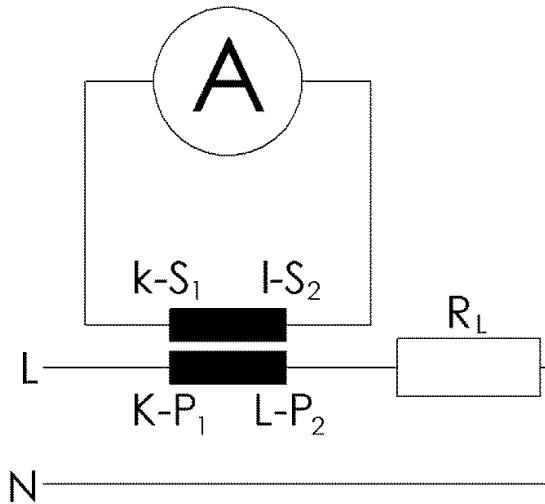
Bei einem nichtbelasteten (offenen) Sekundärkreis des Stromwandlers werden an dessen Sekundärklemmen hohe Spannungen induziert. Die dabei auftretenden Spannungswerte stellen eine Gefahr für Personen sowie die Funktionssicherheit des Stromwandlers dar.

**Ein „Offenbetrieb“, das heißt ein Betrieb des Stromwandlers ohne sekundäre Beschaltung, ist unbedingt zu vermeiden.**

## 4. Installation

- Sorgen Sie während Montage, Wartungs- und Installationsarbeiten für eine sichere Arbeitsumgebung. Falls nötig, unterbrechen Sie die Stromzufuhr des Primärleiters und sichern sie gegen unbeabsichtigtes Wiedereinschalten.  
**Achtung:** Falls während der Montage die Stromzufuhr des Primärleiters nicht unterbrochen wird, muss vorher der Sekundärkreis des Stromwandlers geschlossen werden.  
Messgerät anschließen oder ggf. die Sekundäranschlüsse brücken.
- Zum Öffnen des Stromwandlers drücken Sie die beiden Betätigungsknöpfe zusammen (Bild 1). Beim Typ KBU 816 entfernen Sie zuvor die Rändelschraube (Bild 2).
- Legen Sie den Stromwandler um den Primärleiter und schließen ihn durch festes Zusammendrücken.  
Beim Typ KBU 816 bringen Sie die Rändelschraube wieder an.  
Stromflussrichtung beachten, die Fensteröffnung ist mit „K-P1“ und „L-P2“ gekennzeichnet. P1 zeigt zur Stromquelle, P2 zum Verbraucher.  
**Achtung:** Auf Sauberkeit der Schnittflächen des geteilten Kerns achten, Handkontakt (Schweiß) vermeiden.
- Die Befestigung des Gerätes kann wahlweise direkt auf dem Primärleiter oder auf einer Montageplatte erfolgen. Verwenden Sie hierzu die im Lieferumfang enthaltenen Befestigungsmittel.  
Die direkte Befestigung auf dem Primärleiter erfolgt durch Eindrehen der im Beipack enthaltenen Befestigungsschrauben in die am Wandlergehäuse befindlichen Schraubdome.  
Die Montage auf Montageplatte erfolgt mittels der ebenfalls im Beipack enthaltenen Fußwinkel.
- Falls nicht bereits geschehen, verbinden Sie jetzt die Sekundärleitungen des Stromwandlers mit dem Messgerät (Amperemeter, Zähler, ..). Beachten Sie hierzu dessen Bedienungsanleitung.
- Überprüfen Sie, ob der Stromwandler richtig montiert ist und die Sekundärleitungen richtig angeschlossen sind.
- Entfernen Sie ggf. die Brücke an den Sekundäranschlüssen.
- Falls nötig, schalten Sie die Stromzufuhr des Primärleiters wieder ein.

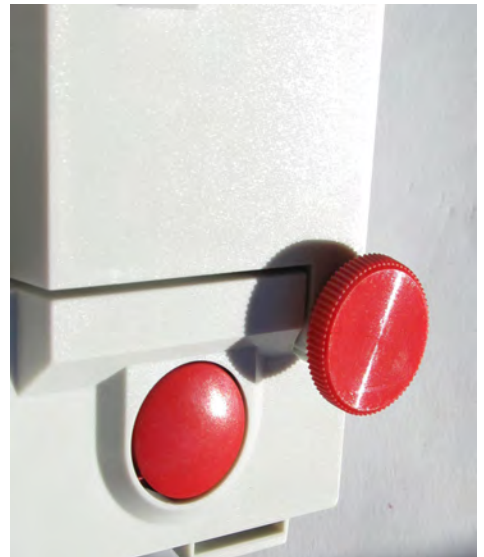
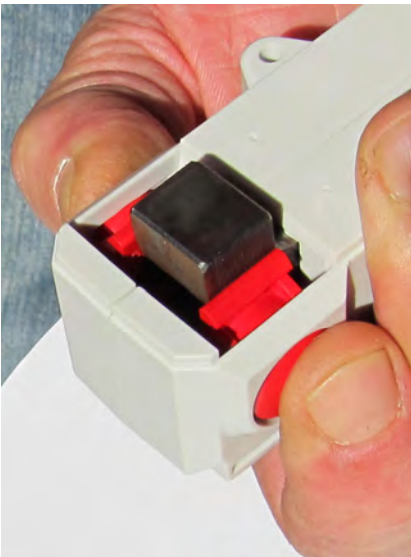
## 4.1. Messschaltung



## 4.2. Installationshinweise

Bild 1: Betätigungsknöpfe zum Öffnen des KBU

Bild 2: Rändelschraube bei KBU 816



## 5. Wartung und Inspektion

- Prüfen Sie, ob die Sekundärleitungen fest am Stromwandler und am Messgerät angeschlossen sind.
- Prüfen Sie, ob der Stromwandler richtig geschlossen ist.
- Entfernen Sie grobe Verschmutzungen vom Stromwandlergehäuse. Kontakt mit Feuchtigkeit, insbesondere mit dem Kern, ist unbedingt zu vermeiden.

## 6. Fehlerbehebung

z.B. unerwartete oder falsche Werte, umgekehrte Leistung

- Prüfen Sie die Einstellungen des Messgerätes anhand dessen Bedienungsanleitung.
- Prüfen Sie, ob der Stromwandler auf dem vorgesehenen Leiter in Energieflussrichtung montiert ist.
- Prüfen Sie, ob der Stromwandler richtig geschlossen ist.
- Prüfen Sie den Leistungsbedarf der am Stromwandler angeschlossenen Leitungen und Messgeräte. Dieser darf die Bemessungsleistung des Stromwandlers (siehe Typenschild) nicht übersteigen.
- Sollten die vorher genannten Punkte das Problem nicht lösen: Prüfen Sie, ob sich zwischen den beiden Teilen des Kerns Staub oder andere Verschmutzungen befinden. Falls ja, reinigen Sie die Oberflächen vorsichtig mit einem fusselfreien Tuch. Handkontakt (Schweiß) vermeiden!

## 7. Technische Daten (genaue Angaben siehe Typenschild)

### 7.1. Technische Daten allgemein

#### Eingang

Primärer Bemessungsstrom $I_{pr}$ :	siehe Tabelle unter 7.2.
Thermischer Bemessungs-Dauerstrom $I_{cth}$ :	$1,0 \times I_{pr}$
Thermischer Bemessungs-Kurzzeitstrom $I_{th}$ :	$60 \times I_{pr} / 1s$ (max. 100 kA)
Bemessungs-Stoßstrom $I_{dyn}$ :	$2,5 \times I_{th}$
Bemessungsfrequenz $f_R$ :	50 ... 60 Hz

#### Ausgang

Sekundärer Bemessungsstrom $I_{sr}$ :	1 oder 5A
Genauigkeitsklasse (typabhängig):	0,5 ... 3
Bemessungsleistung $S_r$ (typabhängig):	1,25 ... 30 VA
Überstrombegrenzungsfaktor FS:	FS5 ... FS20

#### Betriebsbedingungen

Umgebungstemperatur:	-5...+40 °C
Lagertemperatur:	-25 ... +70 °C
relative Feuchte (ohne Betauung):	5 ... 85 %
Einsatzhöhe:	bis 1000 m

#### Isolationseigenschaften

Bemessungsisolationspegel $U_m$ (in Übereinstimmung mit IEC 61010-1 unter nachfolgenden Bedingungen: - Überspannungskategorie III - Verschmutzungsgrad 2 - Heterogenes elektrisches Feld):	0,72/3/- kV
Isolierstoffklasse:	E

#### Sicherheit

Schutzart:	IP20
Gehäusewerkstoff:	PC
UL-Gehäuseklassifizierung dieser Typen:	UL94-V2

#### Anschluss

Leiterdurchführung Primärleiter:	siehe Tabelle unter 7.2.
Sekundärklemmen:	Schraubklemmen M5x8
Anschlussquerschnitte max.:	4 mm <sup>2</sup> mit Aderendhülse 6 mm <sup>2</sup> massiv
Anzugsdrehmoment Sekundärklemmen max.:	2 Nm

## Eingehaltene Normen

IEC 61869-1

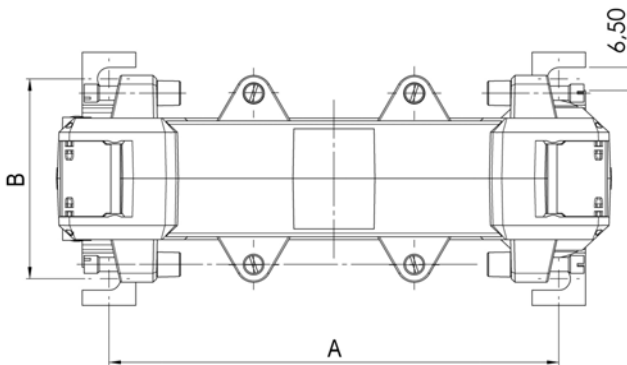
IEC 61869-2

IEC 61010-1

Es gilt die jeweils letzte Ausgabe der genannten Dokumente einschließlich aller Änderungen.

## 7.2. Technische Daten typbezogen

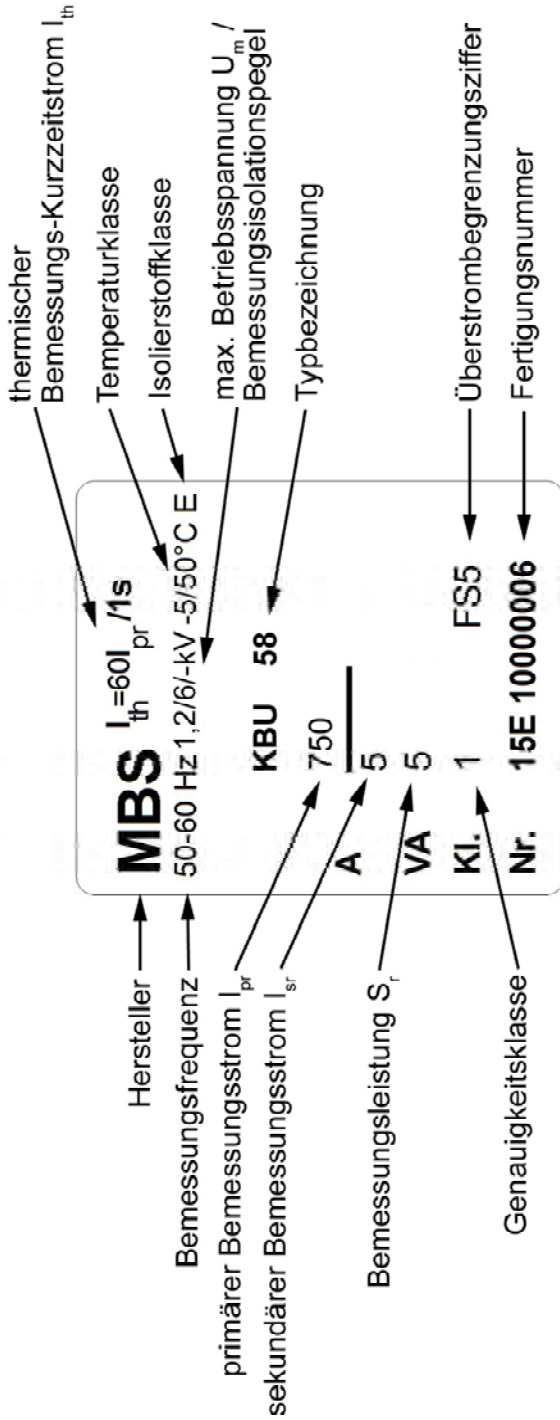
	KBU 23	KBU 58	KBU 812	KBU 816
primärer Bemessungsstrom [A]	100 ... 400	250 ... 1000	250 ... 1500	1000 ... 5000
Primärleiteröffnung [mm]	20 x 30	50 x 80	80 x 120	80 x 160
Wandlerbreite [mm]	93	125	155	195
Wandlerhöhe [mm]	106	158	198	243



Maß „A“ [mm]	64	96	126	156
Maß „B“ [mm]	56	56	56	62



### 7.3. Kennzeichnungen des Typenschildes





Dieses Produkt wurde in Übereinstimmung mit den geltenden Normen (IEC 61010, IEC 61869) entwickelt und gefertigt und entspricht den Anforderungen der Niederspannungsrichtlinie 2014/35/EU.



Die MBS AG erklärt hiermit, dass sie in ihren Produkten nur Komponenten von qualifizierten Herstellern verwendet, deren Spezifikationen die Anforderungen der EU-Richtlinie zur Beschränkung der Verwendung bestimmter Gefahrenstoffe erfüllen oder übertreffen.



Wenn das Produkt das „Ende seiner Lebensdauer“ erreicht hat, muss es recycelt werden. Nicht mit dem Hausmüll entsorgen!  
Gegebenenfalls einen Abfallberater fragen!



**MBS AG**

Eisbachstrasse 51 • 74429 Sulzbach-Laufen • Germany  
Telefon: +49 7976 9851-0 • Telefax: +49 7976 9851-90  
info@mbs-ag.com • www.mbs-ag.com