



Mittelspannungs-Wandler

Wir machen Energie messbar und sichern Ihre Zukunft



www.mbs-ag.com



PTB Physikalisch-Technische Bundesanstalt
Braunschweig und Berlin
Nationales Metrologieinstitut



Baumusterprüfbescheinigung

Type-examination Certificate

Ausgestellt für: MBS AG
Issued to: Eisbachstraße 51
74429 Sulzbach-Laufen

gemäß: Anhang 4 Modul B der Mess- und Eichverordnung vom 11.12.2014
In accordance with: (BGBl. I S. 2010)
Annex 4 Modul B of the Measures and Verification Ordinance dated 11.12.2014
(Federal Law Gazette I, p. 2010)

Geräteart: Einzelstromwandler
Type of instrument:

Typbezeichnung: (E)CTS...
Type designation:

Nr. der Bescheinigung: DE-15-M-PTB-0054
Certificate No.:

Gültig bis: 19.08.2025
Valid until:

Anzahl der Seiten: 9
Number of pages:

Geschäftszeichen: PTB-2.3-4076138
Reference No.:

Nr. der Stelle: 0102
Body No.:

Zertifizierung: Braunschweig, 20.08.2014
Certification:

Im Auftrag: Siegel
On behalf of PTB: Seal

Dr. Martin Kahmann



Baumusterprüfbescheinigungen ohne Unterschrift und Siegel ha
unverändert weiterverbreitet werden. Auszüge bedürfen der Ge
Type-examination Certificates without signature and seal are no
other than in full. Extracts may be taken only with the permis

R3-0010

PTB Physikalisch-Technische Bundesanstalt
Braunschweig und Berlin
Nationales Metrologieinstitut



Baumusterprüfbescheinigung

Type-examination Certificate

Ausgestellt für: MBS AG
Issued to: Eisbachstraße 51
74429 Sulzbach-Laufen

gemäß: Anhang 4 Modul B der Mess- und Eichverordnung vom 11.12.2014
In accordance with: (BGBl. I S. 2010)
Annex 4 Modul B of the Measures and Verification Ordinance dated 11.12.2014
(Federal Law Gazette I, p. 2010)

Geräteart: Einpoliger Spannungswandler
Type of instrument: Single-pole voltage transformer

Typbezeichnung: (E)VTS...
Type designation:

Nr. der Bescheinigung: DE-15-M-PTB-0055
Certificate No.:

Gültig bis: 19.08.2025
Valid until:

Anzahl der Seiten: 8
Number of pages:

Geschäftszeichen: PTB-2.3-4076197
Reference No.:

Nr. der Stelle: 0102
Body No.:

Zertifizierung: Braunschweig, 20.08.2014
Certification:

Im Auftrag: Siegel
On behalf of PTB: Seal

Dr. Martin Kahmann



Baumusterprüfbescheinigungen ohne Unterschrift und Siegel
unverändert weiterverbreitet werden. Auszüge bedürfen der G
Type-examination Certificates without signature and seal are n
other than in full. Extracts may be taken only with the permis

R3-0010



Management Service

ZERTIFIKAT

Die Zertifizierungsstelle
der TÜV SÜD Management Service GmbH
bescheinigt, dass das Unternehmen



MBS AG
Eisbachstraße 51
D-74429 Sulzbach-Laufen

für den Geltungsbereich

Entwicklung, Produktion und Vertrieb von Messumformern,
Energie-Zählern, Niederspannungsstromwandlern,
Kabelumbauwandlern, Allstromsensoren,
Stromschienen-Isolatoren/-Haltern, Schaltschrank-Heizungen
und Regelgeräten, Prüfstelle zur Überprüfung / Eichung
elektrischer Messgeräte im Rahmen der
„Staatlich anerkannten Prüfstelle für Messgeräte für Elektrizität“

ein Qualitätsmanagementsystem
eingeführt hat und anwendet.

Durch ein Audit, Bericht-Nr. 70003062

wurde der Nachweis erbracht, dass die Forderungen der

ISO 9001:2008

erfüllt sind. Dieses Zertifikat ist gültig bis 2015-03-14

Zertifikat-Registrier-Nr. 12 100 20346 TMS

M. Wegner

München, 2012-03-15



QMS-TGA-ZM-07-92

TÜV SÜD Management Service GmbH • Zertifizierungsstelle • Ridlerstraße 65 • 80339 München • Germany **TÜV**

MBS AG

Eisbachstraße 51 · 74429 Sulzbach-Laufen
Germany

Telefon: +49 7976 9851-0 · Telefax: +49 7976 9851-90
E-Mail: info@mbs-ag.com · Web: www.mbs-ag.com

Inhaltsverzeichnis

Technische Begriffe ab Seite 4

Stromwandler	Seite 4
Spannungswandler	Seite 8

Mittelspannungs-Stromwandler für Innenraumanwendung ab Seite 12

7,2 + 12 kV	Stützer-Stromwandler; schmale Bauform nach DIN 42600-8;	für Verrechnung	Seite 12
7,2 + 12 kV	Stützer-Stromwandler; um 55 mm verlängerte Bauform;	für Verrechnung	Seite 14
7,2 + 12 kV	Stützer-Stromwandler; um 135 mm verlängerte Bauform		Seite 16
7,2 + 12 kV	Stützer-Stromwandler; schmale Bauform (DIN 42600-8) mit seitlichen Barrieren		Seite 18
7,2 + 12 kV	Stützer-Stromwandler; um 55 mm verlängerte Bauform mit seitlichen Barrieren		Seite 20
24 kV	Stützer-Stromwandler; schmale Bauform (DIN 42600-8);	für Verrechnung	Seite 22
24 kV	Stützer-Stromwandler; schmale Bauform (DIN 42600-8) mit seitlichen Barrieren		Seite 24
36 kV	Stützer-Stromwandler;	für Verrechnung	Seite 26

Mittelspannungs-Spannungswandler für Innenraumanwendung ab Seite 28

7,2 + 12 kV	Spannungswandler; einpolig isoliert; schmale Bauform nach DIN 42600-9;	für Verrechnung	Seite 28
7,2 + 12 kV	Spannungswandler; zweipolig isoliert; schmale Bauform nach DIN 42600-9		Seite 30
24 kV	Spannungswandler; einpolig isoliert; schmale Bauform nach DIN 42600-9;	für Verrechnung	Seite 32
24 kV	Spannungswandler; zweipolig isoliert; schmale Bauform nach DIN 42600-9		Seite 34
36 kV	Spannungswandler; einpolig isoliert		Seite 36

Niederspannungs-Stromwandler für den Einsatz im isolierten Bereich von MS-Schaltanlagen ab Seite 38

0,72 + 1,2 kV	Zweiteiliger Kabelumbau-Stromwandler für Innenraumanwendung	Seite 38
0,72 + 1,2 kV	Einteiliger Durchsteck-Stromwandler für Innenraumanwendung	Seite 40
0,72 kV	Einteiliger Durchsteck-Stromwandler für Innenraumanwendung;	für Verrechnung Seite 42

Unsere Strategie

Heute realisieren, woran Andere erst morgen denken.



MBS AG

Eisbachstraße 51 · 74429 Sulzbach-Laufen
Germany

Telefon: +49 7976 9851-0 · Telefax: +49 7976 9851-90
E-Mail: info@mbs-ag.com · Web: www.mbs-ag.com

Stromwandler – Technische Begriffe

Stromwandler sind Spezialtransformatoren zur proportionalen Umsetzung von Strömen großer Stromstärken auf direkt messbare, kleinere Werte. Bedingt durch ihren konstruktiven Aufbau, sowie ihr physikalisches Wirkprinzip, wird eine sichere galvanische Trennung zwischen Primärkreis und Messkreis erzielt.

Primärer Bemessungsstrom	Wert des primären Stromes, der den Stromwandler kennzeichnet und für den er bemessen ist.
Sekundärer Bemessungsstrom	Wert des sekundären Stromes, der den Stromwandler kennzeichnet und für den er bemessen ist.
Bemessungsübersetzung	Verhältnis des primären Bemessungsstromes zum sekundären Bemessungsstrom. Die Bemessungsübersetzung eines Stromwandlers wird auf dem Leistungsschild als ungekürzter Bruch angegeben.
Bürde	Impedanz des Sekundärkreises, ausgedrückt in Ohm mit Angabe des Leistungsfaktors.
Bemessungsbürde	Wert der Bürde, auf dem die Genauigkeitsangaben des Stromwandlers beruhen. <u>Hinweis:</u> Die Bürde wird üblicherweise als Scheinleistung in VA ausgedrückt.
Bemessungsleistung	Wert der Scheinleistung (in [VA] bei festgelegtem Leistungsfaktor), die der Wandler bei sekundärem Bemessungsstrom und Bemessungsbürde an den Sekundärkreis abgeben kann.
Bemessungsfrequenz	Wert der Frequenz, welcher der Bemessung des Stromwandlers zugrunde liegt.
Genauigkeitsklasse	Angabe für einen Stromwandler, dessen Messabweichungen unter vorgeschriebenen Anwendungsbedingungen, innerhalb festgelegter Grenzen liegen.
Fehlwinkel [Δφ]	Winkeldifferenz zwischen dem primären und sekundären Stromzeiger. Dabei ist die Richtung der Zeiger so gewählt, dass bei einem idealen Stromwandler der Fehlwinkel gleich Null ist.
Strommessabweichung (Übersetzungsfehler)	Messabweichungen, die ein Stromwandler bei der Messung eines Stromes verursacht und die sich daraus ergeben, dass die tatsächliche Übersetzung von der Bemessungsübersetzung abweicht. Die in Prozent ausgedrückte Strommessabweichung wird nach folgender Formel berechnet: $F_i [\%] = \frac{(K_n I_s - I_p) \times 100}{I_p}$
	F_i = Strommessabweichung in % K_n = Nennübersetzung I_p = tatsächlicher primärer Strom I_s = tatsächlicher sekundärer Strom, wenn I_p unter Messbedingungen fließt
Höchste Spannung für Betriebsmittel U_m	Effektivwert (kV) der höchsten Leiter-Leiter-Spannung, für die ein Messwandler im Hinblick auf seine Isolation bemessen ist.

Gesamtmessabweichung

Im stationären Zustand der Effektivwert der Differenz zwischen:

- den Augenblickswerten des Primärstromes und
- den Augenblickswerten des mit der Bemessungsübersetzung multiplizierten tatsächlichen sekundären Stromes, wobei die positiven Vorzeichen des primären und sekundären Stromes der Vereinbarung für die Anschlussbezeichnungen entsprechen.

Die Gesamtmessabweichung F_g wird im Allgemeinen in Prozent der Effektivwerte des Primären Stromes nach folgender Formel berechnet:

$$F_g = \frac{100}{I_p} \times \sqrt{\frac{1}{T} \times \int_0^T (K_n i_s - i_p)^2 dt}$$

K_n = Bemessungsübersetzung

I_p = Effektivwert des primären Stromes

i_p = Augenblickswert des primären Stromes

i_s = Augenblickswert des sekundären Stromes

T = Periodendauer

Bemessungs-/ Begrenzungsstrom [I_{pl}]

Wert des niedrigsten primären Stromes, bei dem bei sekundärer Bemessungsbürde die Gesamtmessabweichung des Stromwandlers gleich oder größer 10 % ist.

Überstrom- Begrenzungsfaktor (FS)

Verhältnis des Bemessungs-Begrenzungsstromes zum primären Bemessungsstrom.

Thermischer Bemessungs- Dauerstrom [I_{cth}]

Wert des Dauerstromes in der Primärwicklung, bei dem die Übertemperatur den in der Norm festgelegten Wert nicht überschreitet, wobei die Sekundärwicklung mit der Bemessungsbürde belastet ist.

Thermischer Bemessungs- Kurzzeitstrom [I_{ctk}]

Effektivwert des primären Stromes, dem der Stromwandler für die Dauer von 1 Sekunde bei kurzgeschlossener Sekundärwicklung ohne Beschädigung standhält.

Bemessungs-Stoßstrom [I_{dyn}]

Scheitelwert des primären Stromes, dessen elektromagnetische Kraftwirkung der Stromwandler bei kurzgeschlossener Sekundärwicklung ohne elektrische und mechanische Beschädigung standhält.

„Offenspannung“ von Stromwandlern

Stromwandler, welche nicht direkt mit einem Verbraucher beschaltet werden, müssen aus Sicherheitsgründen sekundärseitig kurzgeschlossen werden!

Ein sekundärseitig offen betriebener Stromwandler induziert an seinen Sekundärklemmen sehr hohe Scheitelspannungswerte. Die Beträge dieser Spannungen können, abhängig von der Dimensionierung des Stromwandlers, Werte bis zu einigen Kilovolt erreichen und stellen somit eine Gefahr für Personen und die Funktionssicherheit des Wandlers dar.

Erdung von Sekundärklemmen

Gemäß DIN VDE 0141 (01/2000) Absatz 5.3.4, sind Strom- und Spannungswandler für Nennspannungen ab $U_m = 3,6$ kV sekundärseitig zu erden. Die Ausführung der Erdungsanschlüsse ist ab der Baureihe 10N vorgeschrieben.

Kapazitiver Spannungsabgriff

Auf Kundenwunsch können unsere Mittelspannungs-Stromwandler der Typen (E)CTS12M11(U)-T und (E)CTS24M32(U)-T mit einem kapazitiven Teiler nach EN 61243-5 ausgerüstet werden.

Für einfache Spannungsanzeigen steht die Kapazität C1 der Hochspannungsisolierung an einer zusätzlichen Sekundärklemme Ck im Sekundärklemmkasten zur Verfügung.

Der kapazitive Spannungsabgriff ist für das HR-System ausgelegt.

Bei der Bestellung von Wandlern mit kapazitivem Teiler ist es erforderlich, die tatsächliche Betriebsspannung U_N (Bemessungsspannung) anzugeben,

z.B. $U_m = 24$ kV, $U_N = 20$ kV.

Fehlergrenzwerte für Stromwandler der Klassen 0,2...3 gemäß DIN EN 61869, Teil 2

Bei Bemessungsfrequenz und bei Belastung der Bemessungsbürde zwischen 25 % und 100 % (bei Kl.3 zwischen 50 % und 100 %) darf der Stromfehler und der Fehlwinkel (bei Kl. 3 gibt es keine festgelegten Grenzwerte für den Fehlwinkel) die in der nachfolgenden Tabelle angegebenen Werte nicht überschreiten.

Die Bürde muss für alle Klassen einen Leistungsfaktor von 0,8 induktiv und einen Mindestwert von 1 VA besitzen, ausgenommen bei einer Bürde kleiner als 5 VA, bei welcher ein Leistungsfaktor von 1,0 verwendet werden muss.

Klassengenauigkeit	Stromfehler Δ_F bei					Fehlwinkel Δ_F bei				
	1,2 I _n 1,0 I _n	0,5 I _n	0,2 I _n	0,05 I _n	0,01 I _n	1,2 I _n 1,0 I _n	0,5 I _n	0,2 I _n	0,05 I _n	0,01 I _n
	± %	± %	± %	± %	± %	± min	± min	± min	± min	± min
0,2S	0,2		0,2	0,35	0,75	10		10	15	30
0,2	0,2		0,35	0,75		10		15	30	
0,5S	0,5		0,5	0,75	1,5	30		30	45	90
0,5	0,5		0,75	1,5		30		45	90	
1	1		1,5	3		60		90	180	
3	3	3								

Fehlergrenzwerte der Stromwandler für Schutzzwecke

Bei Bemessungsfrequenz und bei Belastung mit der Bemessungsbürde darf der Stromfehler, der Fehlwinkel und der Gesamtfehler die in der nachfolgenden Tabelle angegebenen Werte nicht überschreiten.

Die Bemessungsbürde muss einen Leistungsfaktor von 0,8 induktiv haben, ausgenommen bei einer Bürde kleiner als 5 VA, bei welcher ein Leistungsfaktor von 1,0 verwendet werden muss.

Klassengenauigkeit	Stromfehler $\pm F_i$ bei		Fehlwinkel $\pm F_i$ bei	
	1,0 I _n und thermischem Nenn-Dauerstrom		1,0 I _n und thermischem Nenn-Dauerstrom	
	%		Minuten	
5 P ...	1		60	
10 P ...	3			

Gesamtfehler F_g bei Nenn-Fehlergrenzstrom und Bemessungsbürde Klasse 5P ... $\leq 5\%$
Klasse 10P ... $\leq 10\%$

Teilentladungen

Teilentladungsanforderungen gelten für Messwandler mit $U_m \geq 7,2$ kV.

Teilentladungs-Prüfspannungen und zulässige Pegel für Stromwandler

Art der Sternpunktterdung	Teilentladungs-Prüfspannung (Effektivwert) kV	Zulässiger Teilentladungspegel ²⁾ pC	
		Art der Isolierung	
		flüssigkeits- oder gasisoliert	Feststoff
Sternpunkt geerdet ¹⁾ (Erdfehlerfaktor $\leq 1,4$)	U_m $1,2 U_m / \sqrt{3}$	10	50
		5	20
Sternpunkt isoliert oder nicht wirksam geerdet ¹⁾ (Erdfehlerfaktor $> 1,4$)	$1,2 U_m$ $1,2 U_m / \sqrt{3}$	10	50
		5	20

1) Wenn die Art der Netzerdung nicht angegeben ist, gelten die Werte für den isolierten oder nicht wirksam geerdeten Sternpunkt.

2) Der zulässige Teilentladungspegel gilt auch für von der Bemessungsfrequenz abweichende Frequenzen.

Bezeichnungen der Stromwandler-Anschlussklemmen

Die Anschlüsse aller Primärwicklungen sind mit „P1“ und „P2“ bezeichnet, die Anschlüsse aller Sekundärwicklungen werden mit den entsprechenden Kleinbuchstaben „s1“ und „s2“ bezeichnet.

Leistungsbedarf von Messanordnungen

Beim Einsatz von Stromwandlern werden durch den Anwender folgende zwei Hauptforderungen erhoben:

- hohe Messgenauigkeit im Nennstrombereich
- Schutzfunktion im Überstrombereich

Zur Realisierung dieser Anforderungen ist es notwendig, dass das Leistungsangebot (die Nennscheinleistung) des Stromwandlers, weitestgehend an den tatsächlichen Leistungsbedarf der Messanordnung angepasst wird. Zur Ermittlung des tatsächlichen Leistungsbedarfs müssen, neben dem Eigenleistungsbedarf der angeschlossenen Messgeräte, auch die Leitungsverluste der an den Sekundärkreis des Wandlers angeschlossenen Messleitungen berücksichtigt werden.

Der tatsächliche Leistungsbedarf der angeschlossenen Messgeräte ist den jeweiligen Datenblättern zu entnehmen.

Zu beachten: Ist der Leistungsbedarf der Messanordnung wesentlich geringer als das Leistungsangebot des Stromwandlers, so verliert dieser im Überstrombereich seine Schutzfunktion. Im Extremfall kann dies zu einem Defekt der angeschlossenen Messgeräte führen.

Eigenverbrauch von Kupfer-Leitungen

$$P_v = \frac{I_s^2 \times 2 \times l}{A_{cu} \times 56} \text{ VA}$$

I_s = Sekundär Bemessungs-Stromstärke [A]
 l = einfache Leitungslänge in m
 A_{cu} = Leitungsquerschnitt in mm²
 P_v = Verlustleistung der Anschlussleitungen

Hinweis: Bei gemeinsamer Drehstrom-Rückleitung gelten halbe Werte von P_v

Tabelle für Werte bezogen auf 5 A

Nennquerschnitt	1 m	2 m	3 m	4 m	5 m	6 m	7 m	8 m	9 m	10 m
2,5 mm ²	0,36	0,71	1,07	1,43	1,78	2,14	2,50	2,86	3,21	3,57
4,0 mm ²	0,22	0,45	0,67	0,89	1,12	1,34	1,56	1,79	2,01	2,24
6,0 mm ²	0,15	0,30	0,45	0,60	0,74	0,89	1,04	1,19	1,34	1,49
10,0 mm ²	0,09	0,18	0,27	0,36	0,44	0,54	0,63	0,71	0,80	0,89

Tabelle für Werte bezogen auf 1 A

Nennquerschnitt	10 m	20 m	30 m	40 m	50 m	60 m	70 m	80 m	90 m	100 m
1,0 mm ²	0,36	0,71	1,07	1,43	1,78	2,14	2,50	2,86	3,21	3,57
2,5 mm ²	0,14	0,29	0,43	0,57	0,72	0,86	1,00	1,14	1,29	1,43
4,0 mm ²	0,09	0,18	0,27	0,36	0,45	0,54	0,63	0,71	0,80	0,89
6,0 mm ²	0,06	0,12	0,18	0,24	0,30	0,36	0,42	0,48	0,54	0,60
10,0 mm ²	0,04	0,07	0,11	0,14	0,18	0,21	0,25	0,29	0,32	0,36

Spannungswandler – Technische Begriffe

Spannungswandler sind Spezialtransformatoren zur proportionalen Umsetzung von hohen Primärspannungen auf direkt messbare, kleinere Sekundärspannungswerte. Bedingt durch ihren konstruktiven Aufbau, sowie ihr physikalisches Wirkprinzip, wird eine sichere galvanische Trennung zwischen Primärkreis und Messkreis erzielt.

Einpolig isolierte Spannungswandler	Einphasiger Spannungswandler für Leiter-Erd-Spannung, bei dem ein Ende der Primärwicklung zur direkten Erdung vorgesehen ist.
Zweipolig isolierte Spannungswandler	Spannungswandler für Leiter-Leiter-Spannung, bei dem alle Teile der Primärwicklung einschließlich der Anschlüsse auf einem Pegel entsprechend dem Bemessungsisolationspegels gegen Erde isoliert sind.
Wicklung zur Erdschlusserfassung	Wicklung eines einphasigen Spannungswandlers, die in einem Satz von drei einphasigen Wandlern zum Anschluss im offenen Dreieck vorgesehen ist, um a) bei Erdschlussbedingungen eine Verlagerungsspannung zu erzeugen b) Kippschwingungen zu dämpfen (Ferroresonanzen) Bitte beachten: Beim Anschluss im offenen Dreieck darf nur bei einem Wandler die Hilfswicklung geerdet werden, da es ansonsten zu einem Kurzschluss kommt.
Primäre + Sekundäre Bemessungsspannung	Wert der Primär- bzw. Sekundärspannung, die auf dem Leistungsschild des Wandlers angegeben wird und auf dem sein Betriebsverhalten basiert.
Bemessungsübersetzung	Verhältnis der primären Bemessungsspannung zur sekundären Bemessungsspannung. Die Bemessungsübersetzung eines Spannungswandlers wird auf dem Leistungsschild als ungekürzter Bruch angegeben.
Bürde	Impedanz des Sekundärkreises, ausgedrückt in Ohm mit Angabe des Leistungsfaktors. <u>Hinweis:</u> Die Bürde wird üblicherweise als Scheinleistung in VA ausgedrückt.
Bemessungsbürde	Wert der Bürde, auf dem die Genauigkeitsangaben des Spannungswandlers beruhen.
Bemessungsleistung	Wert der Scheinleistung (in [VA] bei festgelegtem Leistungsfaktor), die der Wandler bei sekundärer Bemessungsspannung und Bemessungsbürde an den Sekundärkreis abgeben kann.
Bemessungsfrequenz	Wert der Frequenz, welcher der Bemessung des Spannungswandlers zugrunde liegt.
Genauigkeitsklasse	Angabe für einen Spannungswandler, dessen Messabweichungen unter vorgeschriebenen Anwendungsbedingungen, innerhalb festgelegter Grenzen liegen.
Fehlwinkel $[\Delta\phi]$	Winkeldifferenz zwischen dem primären und sekundären Spannungszeiger. Dabei ist die Richtung der Zeiger so gewählt, dass bei einem idealen Stromwandler der Fehlwinkel gleich Null ist.
Spannungsmessabweichung (Übersetzungsfehler)	Messabweichungen, die ein Spannungswandler bei der Messung einer Spannung verursacht und die sich daraus ergeben, dass die tatsächliche Übersetzung von der Bemessungs-Übersetzung abweicht. Die in Prozent ausgedrückte Spannungsmessabweichung wird nach folgender Formel berechnet:

$$\varepsilon u [\%] = \frac{k_r \cdot U_s - U_p}{U_p} \cdot 100$$

εu = Spannungsabweichung in %

k_r = Bemessungsübersetzung

U_p = tatsächliche primäre Spannung

U_s = tatsächliche sekundäre Spannung, wenn U_p unter Messbedingungen fließt

Höchste Spannung für Betriebsmittel U_m

Effektivwert (kV) der höchsten Leiter-Leiter-Spannung, für die ein Messwandler im Hinblick auf seine Isolation bemessen ist.

Bemessungs-Spannungsfaktor $[F_V]$

Multiplikationsfaktor der auf die primäre Bemessungsspannung anzuwenden ist, zur Bestimmung der höchsten Spannung, bei der ein Wandler eine festgelegte Dauer den entsprechenden thermischen Anforderungen und den entsprechenden Anforderungen an die Messgenauigkeit entsprechen muss.
Bei einpolig isolierten Spannungswandlern liegt der Bemessungs-Spannungsfaktor üblicherweise bei $1,9 \cdot U_N / 8h$ und bei allen Spannungswandlern bei $1,2 \cdot U_N / \text{dauernd}$.

Thermische Grenzleistung

Wert der Scheinleistung bei Bemessungsspannung, der an einer Sekundärwicklung entnommen werden kann, ohne die Grenzwerte der Übertemperatur zu überschreiten.

Betrieb von Spannungswandlern

Spannungswandler dürfen im Gegensatz zu Stromwandlern niemals sekundärseitig kurzgeschlossen werden!

Die erdseitige Klemme der Primärwicklung (N) muss im Klemmenkasten wirksam geerdet werden und darf im Betrieb nicht entfernt werden.

Erdung von Sekundärklemmen

Gemäß DIN VDE 0141 (01/2000) Absatz 5.3.4, sind Strom- und Spannungswandler für Nennspannungen ab $U_m = 3,6 \text{ kV}$ sekundärseitig zu erden.
Die Ausführung der Erdungsanschlüsse ist ab der Baureihe 10N vorgeschrieben.

Fehlergrenzwerte für Spannungswandler der Klassen 0,2...3 gemäß DIN EN 61869, Teil 3

Bei Bemessungsfrequenz und bei Belastung der Bemessungsbürde zwischen 25 % und 100 % bei einem Leistungsfaktor von $\cos \beta = 0,8$ (induktiv) darf der Spannungsfehler und der Fehlwinkel die in der nachfolgenden Tabelle angegeben Werte zwischen 80 % und 120 % der Bemessungsspannung nicht überschreiten.

Klassengenauigkeit	Spannungsfehler ϵ_u	Fehlwinkel $\Delta \varphi$
	$\pm \%$	$\pm \text{min}$
0,2	0,2	10
0,5	0,5	20
1	1,0	40
3	3,0	-

Fehlergrenzwerte der Spannungswandler für Schutzzwecke

Bei Bemessungsfrequenz und bei Belastung der Bemessungsbürde zwischen 25 % und 100 % bei einem Leistungsfaktor von $\cos \beta = 0,8$ (induktiv) darf der Spannungsfehler und der Fehlwinkel die in der nachfolgenden Tabelle angegebenen Werte bei 5 % der Bemessungsspannung und bei der Bemessungsspannung multipliziert mit dem Bemessungsspannungsfaktor nicht überschreiten.

Bei 2 % der Bemessungsspannung sind die Grenzwerte des Spannungsfehlers und des Fehlwinkels doppelt so hoch wie nachfolgend angegeben.

Klassengenauigkeit	Spannungsfehler ϵ_u	Fehlwinkel $\Delta \varphi$
	$\pm \%$	$\pm \text{min}$
3P	3,0	120
6P	6,0	240

Teilentladungen

Teilentladungsanforderungen gelten für Messwandler mit $U_m \geq 7,2$ kV.

Teilentladungs-Prüfspannungen und zulässige Pegel für Spannungswandler

Art der Sternpunktterdung	Art des Spannungswandlers	Teilentladungs-Prüfspannung (Effektivwert) kV	Zulässiger Teilentladungspegel ²⁾ pC	
			Art der Isolierung flüssigkeits- oder gasisoliert	Feststoff
Sternpunkt geerdet ¹⁾ (Erdfehlerfaktor $\leq 1,4$)	einpolig isoliert	U_m $1,2 U_m / \sqrt{3}$	10 5	50 20
Sternpunkt geerdet ¹⁾ (Erdfehlerfaktor $\leq 1,4$)	zweipolig isoliert	$1,2 U_m$	5	20
Sternpunkt isoliert oder nicht wirksam geerdet ¹⁾ (Erdfehlerfaktor $> 1,4$)	einpolig isoliert	$1,2 U_m$ $1,2 U_m / \sqrt{3}$	10 5	50 20
Sternpunkt isoliert oder nicht wirksam geerdet ¹⁾ (Erdfehlerfaktor $> 1,4$)	zweipolig isoliert	$1,2 U_m$	5	20

1) Wenn die Art der Netzterdung nicht angegeben ist, gelten die Werte für den isolierten oder nicht wirksam geerdeten Sternpunkt.

2) Der zulässige Teilentladungspegel gilt auch für von der Bemessungsfrequenz abweichende Frequenzen.

Bezeichnungen der Spannungswandler-Anschlussklemmen

Die Anschlüsse der Primärwicklungen sind mit „A“, „B“ und „N“ bezeichnet, die Anschlüsse der Sekundärwicklungen werden mit den entsprechenden Kleinbuchstaben „a“, „b“ und „n“ bezeichnet.

Die Buchstaben „A“ und „B“ kennzeichnen die vollisolierten Anschlüsse und der Buchstabe „N“ bezeichnet einen Anschluss, der für die Erdung vorgesehen ist und dessen Isolierung geringer ist als die der anderen Anschlüsse.

Die Kennzeichnung „da“ und „dn“ bezeichnet die Anschlüsse der Wicklung zur Erdschlusserfassung.



MBS AG

Eisbachstraße 51 · 74429 Sulzbach-Laufen
Germany

Telefon: +49 7976 9851-0 · Telefax: +49 7976 9851-90
E-Mail: info@mbs-ag.com · Web: www.mbs-ag.com

Stützerstromwandler für Innenraumanwendung

7,2 kV und 12 kV – Schmale Bauform gemäß DIN 42600, Teil 8
mit PTB-Bauartzulassung und Beglaubigung erhältlich



Beschreibung:

Mittelspannungs-Stromwandler für Innenraumanwendungen, die einen oder mehrere netzseitige Primärströme proportional und phasengetreu in genormte Sekundärströme übertragen.

Diese sind gießharzisiert und dienen neben ihrer primären Funktion als Stromwandler auch als Sammelschienenhalter.

Einsetzbar sind diese Stromwandler sowohl für Mess- als auch für Schutzzwecke; optional nach dem Konformitätsbewertungsverfahren zur Verrechnung zugelassen.

Die Mittelspannungs-Stromwandler sind auch als Mehrkern-Wandler erhältlich. Die maximal mögliche Anzahl an Kernen ist abhängig von der jeweils gewählten Leistung und Genauigkeitsklasse, die das Kernvolumen ergeben.

Optional sind die Stromwandler primär oder sekundär umschaltbar erhältlich.

Bei den primär umschaltbaren Stromwandlern besteht die Möglichkeit je nach Anschluss der Primäranschlüsse durch Parallel- oder Serienschaltung zwischen zwei primären Nennströmen zu wählen. Die primärseitigen Nennströme können nur im Verhältnis 1:2 realisiert werden.

Bei den sekundär umschaltbaren Stromwandlern wird die Umschaltung durch einen oder mehrere Abgriffe ermöglicht. Die primärseitigen Nennströme lassen sich dadurch auch in verschiedenen Verhältnissen realisieren.

Technische Daten:

	(E)CTS12M11-T	(E)CTS12M11U-T (primär umschaltbar)	(E)CTS12M11-T (sekundär umschaltbar)
Max. Betriebsspannung U_m :	12 kV	12 kV	12 kV
Bemessungs-Stehwechselspannung:	28 kV	28 kV	28 kV
Bemessungs-Stehblitzstoßspannung:	75 kV	75 kV	75 kV
Therm. Nenndauerstrom I_{cth} :	$1,2 \times I_N$	$1,2 \times I_N$	$1,2 \times I_N$
Therm. Nennkurzzeitstrom I_{th} :	$100 \times I_N$, 1 Sek.; max. 40 kA, 1 Sek.	$100 \times I_N$, 1 Sek.; max. 40 kA, 1 Sek.	$100 \times I_N$, 1 Sek.; max. 40 kA, 1 Sek.
Bemessungs-Stoßstrom I_{dyn} :	$2,5 \times I_{th}$	$2,5 \times I_{th}$	$2,5 \times I_{th}$
Primärer Nennstrom:	5 A – 3000 A	2×5 A – 2×600 A	...-5 A – 3000-... A
Sekundärer Nennstrom:	5 A oder 1 A	5 A oder 1 A	5 A oder 1 A
Nenn-Frequenz:	50 / 60 Hz	50 / 60 Hz	50 / 60 Hz
Messwandler-Genauigkeitsklassen:	1; 0,5; 0,5S; 0,2; 0,2S	1; 0,5; 0,5S; 0,2; 0,2S	1; 0,5; 0,5S; 0,2; 0,2S
Optional zur Verrechnung:	Ja	Ja	Ja
Schutzwandler-Genauigkeitsklassen	5P5; 5P10; 5P20; 5P30; 10P5; 10P10; 10P20; 10P30	5P5; 5P10; 5P20; 5P30; 10P5; 10P10; 10P20; 10P30	5P5; 5P10; 5P20; 5P30; 10P5; 10P10; 10P20; 10P30
Kapazitiver Spannungsabgriff:	Optional verfügbar	Optional verfügbar	Optional verfügbar
Isolierstoffklasse:	E	E	E
Umbruchfestigkeit:	5000 Nm	5000 Nm	5000 Nm
Gewicht:	ca. 22 kg	ca. 22 kg	ca. 22 kg

Technische Änderungen vorbehalten

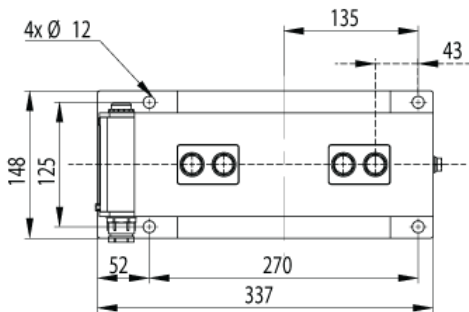
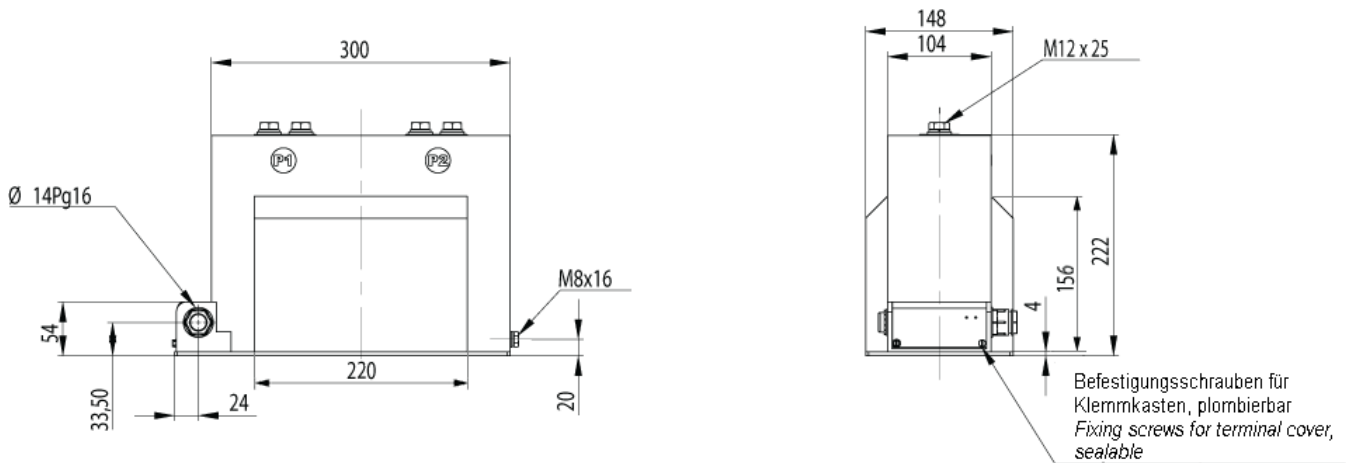
Bitte beachten Sie, dass die obigen Angaben Standardwerte sind. Davon abweichende Werte auf Anfrage.

MBS AG

Eisbachstraße 51 · 74429 Sulzbach-Laufen
Germany

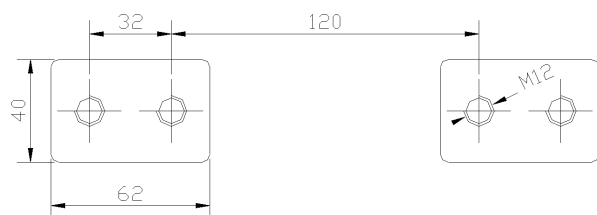
Telefon: +49 7976 9851-0 · Telefax: +49 7976 9851-90
E-Mail: info@mbs-ag.com · Web: www.mbs.com

Maßbilder:

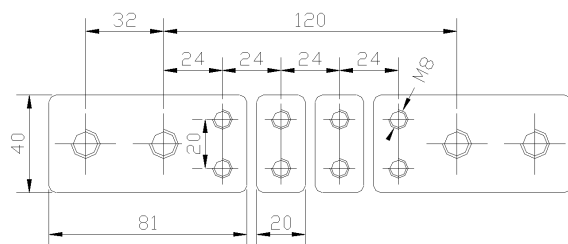


Primäranschlüsse:

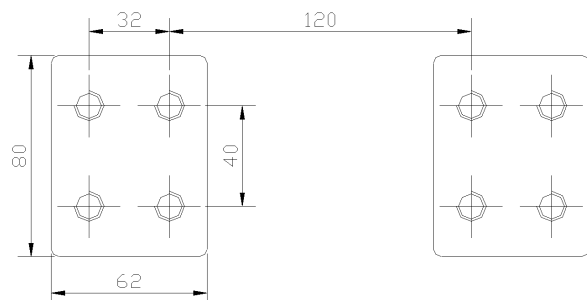
bis 1250 A:



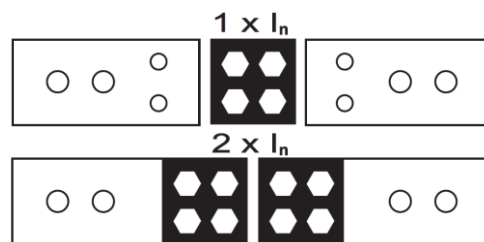
Primär umschaltbar bis 1200 A:



< 1250 A bis 3000 A:



Anschlussbelegung – Primärumschaltung:



Stützerstromwandler für Innenraumanwendung

7,2 kV und 12 kV – Um 55mm verlängerte Bauform für erhöhte Anforderungen
mit PTB-Bauartzulassung und Beglaubigung erhältlich



Beschreibung:

Mittelspannungs-Stromwandler für Innenraumanwendungen, die einen oder mehrere netzseitige Primärströme proportional und phasengetreu in genormte Sekundärströme übertragen.

Diese sind gießharzisiert und dienen neben ihrer primären Funktion als Stromwandler auch als Sammelschienenhalter.

Einsetzbar sind diese Stromwandler sowohl für Mess- als auch für Schutzzwecke; optional nach dem Konformitätsbewertungsverfahren zur Verrechnung zugelassen.

Die Mittelspannungs-Stromwandler sind auch als Mehrkern-Wandler erhältlich. Die maximal mögliche Anzahl an Kernen ist abhängig von der jeweils gewählten Leistung und Genauigkeitsklasse, die das Kernvolumen ergeben.

Optional sind die Stromwandler primär oder sekundär umschaltbar erhältlich.

Bei den primär umschaltbaren Stromwandlern besteht die Möglichkeit je nach Anschluss der Primäranschlüsse durch Parallel- oder Serienschaltung zwischen zwei primären Nennströmen zu wählen. Die primärseitigen Nennströme können nur im Verhältnis 1:2 realisiert werden.

Bei den sekundär umschaltbaren Stromwandlern wird die Umschaltung durch einen oder mehrere Abgriffe ermöglicht. Die primärseitigen Nennströme lassen sich dadurch auch in verschiedenen Verhältnissen realisieren.

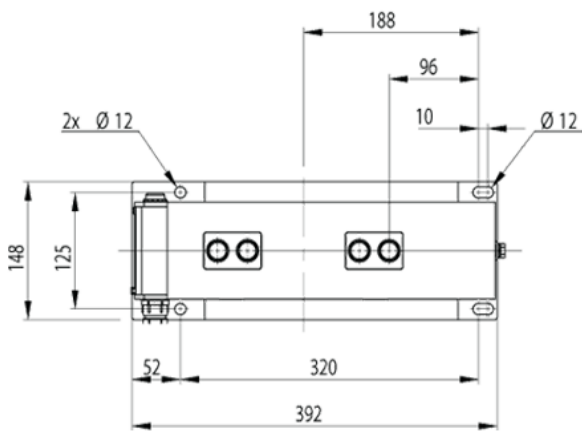
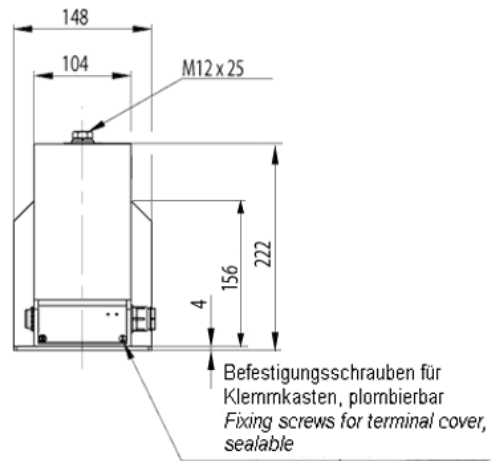
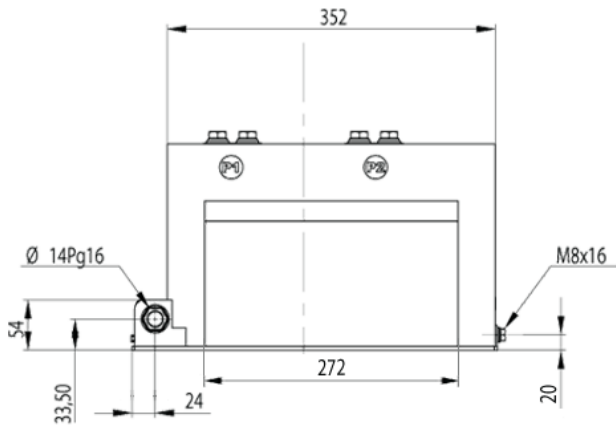
Technische Daten:

	(E)CTS12L11-T	(E)CTS12L11U-T (primär umschaltbar)	(E)CTS12L11-T (sekundär umschaltbar)
Max. Betriebsspannung U_m :	12 kV	12 kV	12 kV
Bemessungs-Stehwechselspannung:	28 kV	28 kV	28 kV
Bemessungs-Stehblitzstoßspannung:	75 kV	75 kV	75 kV
Therm. Nenndauerstrom I_{cth} :	$1,2 \times I_N$	$1,2 \times I_N$	$1,2 \times I_N$
Therm. Nennkurzzeitstrom I_{th} :	$100 \times I_N$, 1 Sek.; max. 40 kA, 1 Sek.	$100 \times I_N$, 1 Sek.; max. 40 kA, 1 Sek.	$100 \times I_N$, 1 Sek.; max. 40 kA, 1 Sek.
Bemessungs-Stoßstrom I_{dyn} :	$2,5 \times I_{th}$	$2,5 \times I_{th}$	$2,5 \times I_{th}$
Primärer Nennstrom:	5 A – 3000 A	2×5 A – 2×600 A	...-5 A – 3000-... A
Sekundärer Nennstrom:	5 A oder 1 A	5 A oder 1 A	5 A oder 1 A
Nenn-Frequenz:	50 / 60 Hz	50 / 60 Hz	50 / 60 Hz
Messwandler-Genauigkeitsklassen:	1; 0,5; 0,5S; 0,2; 0,2S	1; 0,5; 0,5S; 0,2; 0,2S	1; 0,5; 0,5S; 0,2; 0,2S
Optional zur Verrechnung:	Ja	Ja	Ja
Schutzwandler-Genauigkeitsklassen	5P5; 5P10; 5P20; 5P30; 10P5; 10P10; 10P20; 10P30	5P5; 5P10; 5P20; 5P30; 10P5; 10P10; 10P20; 10P30	5P5; 5P10; 5P20; 5P30; 10P5; 10P10; 10P20; 10P30
Isolierstoffklasse:	E	E	E
Umbruchfestigkeit:	5000 Nm	5000 Nm	5000 Nm
Gewicht:	ca. 35 kg	ca. 35 kg	ca. 35 kg

Technische Änderungen vorbehalten

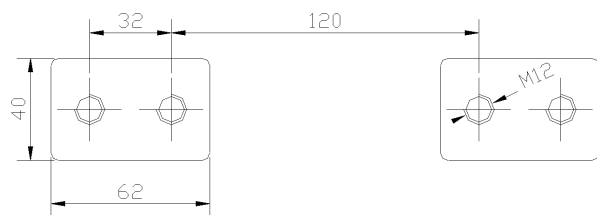
Bitte beachten Sie, dass die obigen Angaben Standardwerte sind. Davon abweichende Werte auf Anfrage.

Maßbilder:

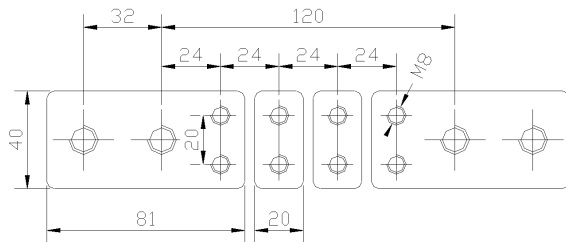


Primäranschlüsse:

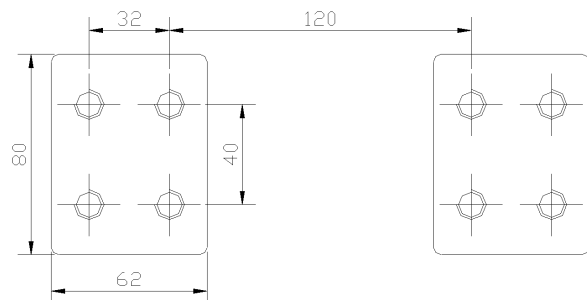
bis 1250 A:



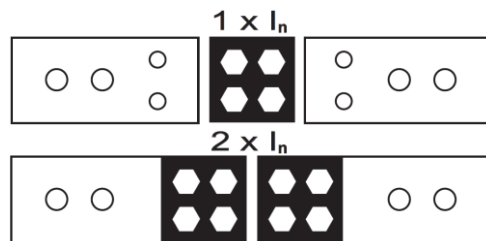
Primär umschaltbar bis 1200 A:



< 1250 A bis 3000 A:



Anschlussbelegung – Primärumschaltung:



Stützerstromwandler für Innenraumanwendung

7,2 kV und 12 kV – Um 135mm verlängerte Bauform für erhöhte Anforderungen und bis zu 6 Mess- oder Schutzkernen



Beschreibung:

Mittelspannungs-Stromwandler für Innenraumanwendungen, die einen oder mehrere netzseitige Primärströme proportional und phasengetreu in genormte Sekundärströme übertragen.

Diese sind gießharzisiert und dienen neben ihrer primären Funktion als Stromwandler auch als Sammelschienenhalter.

Einsetzbar sind diese Stromwandler sowohl für Mess- als auch für Schutzzwecke.

Die Mittelspannungs-Stromwandler sind auch als Mehrkern-Wandler erhältlich. Die maximal mögliche Anzahl an Kernen ist abhängig von der jeweils gewählten Leistung und Genauigkeitsklasse, die das Kernvolumen ergeben.

Optional sind die Stromwandler primär oder sekundär umschaltbar erhältlich.

Bei den primär umschaltbaren Stromwandlern besteht die Möglichkeit je nach Anschluss der Primäranschlüsse durch Parallel- oder Serienschaltung zwischen zwei primären Nennströmen zu wählen. Die primärseitigen Nennströme können nur im Verhältnis 1:2 realisiert werden.

Bei den sekundär umschaltbaren Stromwandlern wird die Umschaltung durch einen oder mehrere Abgriffe ermöglicht. Die primärseitigen Nennströme lassen sich dadurch auch in verschiedenen Verhältnissen realisieren.

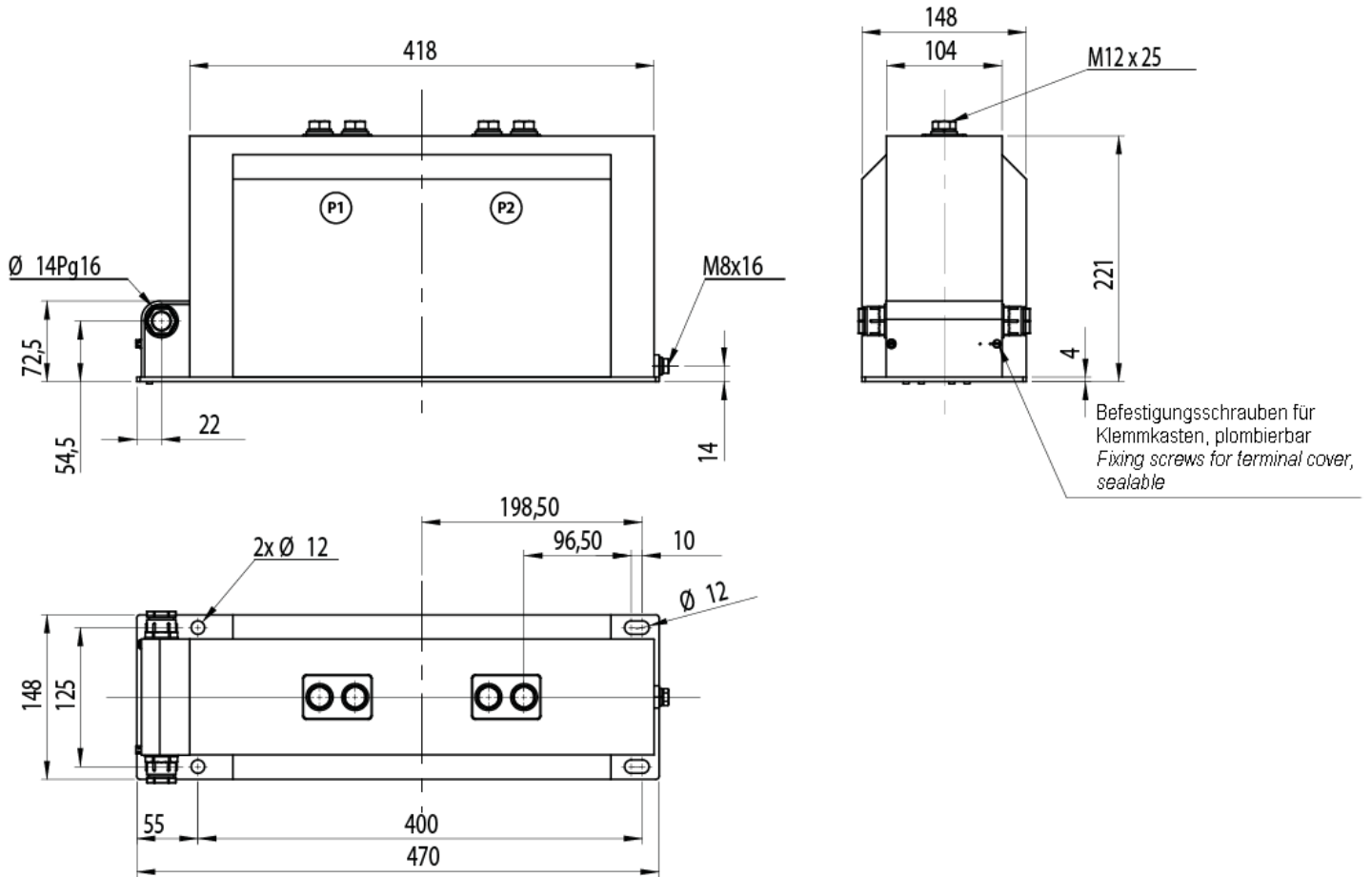
Technische Daten:

	CTS12XL11-T	CTS12XL11U-T (primär umschaltbar)	CTS12XL11-T (sekundär umschaltbar)
Max. Betriebsspannung U_m :	12 kV	12 kV	12 kV
Bemessungs-Stehwechselspannung:	28 kV	28 kV	28 kV
Bemessungs-Stehblitzstoßspannung:	75 kV	75 kV	75 kV
Therm. Nenndauerstrom I_{ctH} :	$1,2 \times I_N$	$1,2 \times I_N$	$1,2 \times I_N$
Therm. Nennkurzzeitstrom I_{th} :	$100 \times I_N$, 1 Sek.; max. 40 kA, 1 Sek.	$100 \times I_N$, 1 Sek.; max. 40 kA, 1 Sek.	$100 \times I_N$, 1 Sek.; max. 40 kA, 1 Sek.
Bemessungs-Stoßstrom I_{dyn} :	$2,5 \times I_{th}$	$2,5 \times I_{th}$	$2,5 \times I_{th}$
Primärer Nennstrom:	5 A – 3000 A	2×5 A – 2×600 A	...-5 A – 3000-... A
Sekundärer Nennstrom:	5 A oder 1 A	5 A oder 1 A	5 A oder 1 A
Nenn-Frequenz:	50 / 60 Hz	50 / 60 Hz	50 / 60 Hz
Messwandler-Genauigkeitsklassen:	1; 0,5; 0,5S; 0,2; 0,2S	1; 0,5; 0,5S; 0,2; 0,2S	1; 0,5; 0,5S; 0,2; 0,2S
Optional zur Verrechnung:	Nein	Nein	Nein
Schutzwandler-Genauigkeitsklassen	5P5; 5P10; 5P20; 5P30; 10P5; 10P10; 10P20; 10P30	5P5; 5P10; 5P20; 5P30; 10P5; 10P10; 10P20; 10P30	5P5; 5P10; 5P20; 5P30; 10P5; 10P10; 10P20; 10P30
Isolierstoffklasse:	E	E	E
Umbruchfestigkeit:	5000 Nm	5000 Nm	5000 Nm
Gewicht:	ca. 45 kg	ca. 45 kg	ca. 45 kg

Technische Änderungen vorbehalten

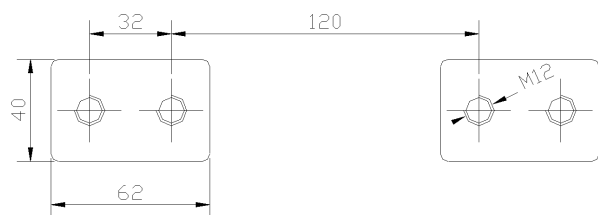
Bitte beachten Sie, dass die obigen Angaben Standardwerte sind. Davon abweichende Werte auf Anfrage.

Maßbilder:

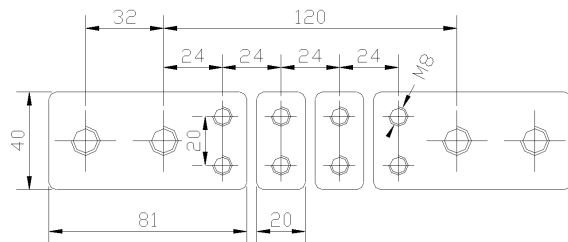


Primäranschlüsse:

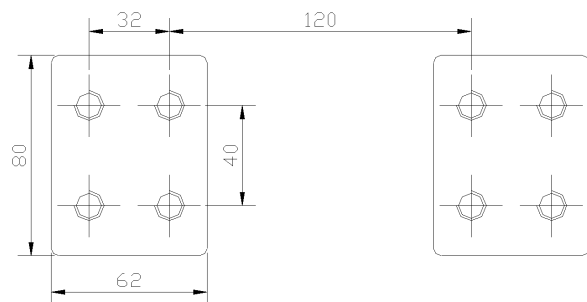
bis 1250 A:



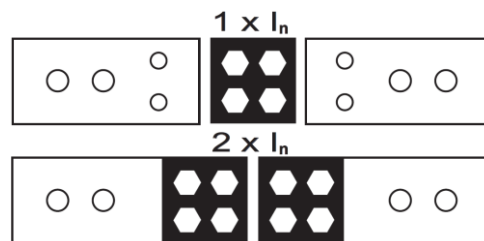
Primär umschaltbar bis 1200 A:



< 1250 A bis 3000 A:



Anschlussbelegung – Primärumschaltung:



Stützerstromwandler für Innenraumanwendung 7,2 kV und 12 kV – Schmale Bauform gemäß DIN 42600, Teil 8 mit seitlich hochgezogenen Barrieren



Beschreibung:

Mittelspannungs-Stromwandler für Innenraumanwendungen, die einen oder mehrere netzseitige Primärströme proportional und phasengetreu in genormte Sekundärströme übertragen.

Diese sind gießharzisiert und dienen neben ihrer primären Funktion als Stromwandler auch als Sammelschienenhalter.

Einsetzbar sind diese Stromwandler sowohl für Mess- als auch für Schutzzwecke.

Die Mittelspannungs-Stromwandler sind auch als Mehrkern-Wandler erhältlich. Die maximal mögliche Anzahl an Kernen ist abhängig von der jeweils gewählten Leistung und Genauigkeitsklasse, die das Kernvolumen ergeben.

Optional sind die Stromwandler primär oder sekundär umschaltbar erhältlich.

Bei den primär umschaltbaren Stromwandlern besteht die Möglichkeit je nach Anschluss der Primäranschlüsse durch Parallel- oder Serienschaltung zwischen zwei primären Nennströmen zu wählen. Die primärseitigen Nennströme können nur im Verhältnis 1:2 realisiert werden.

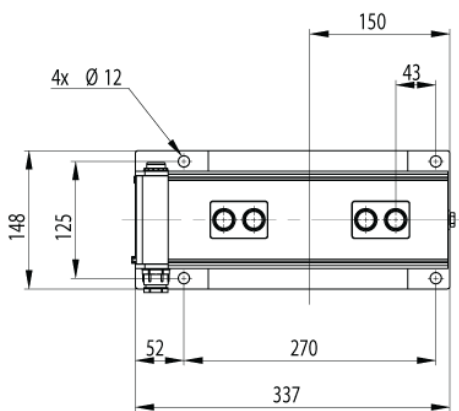
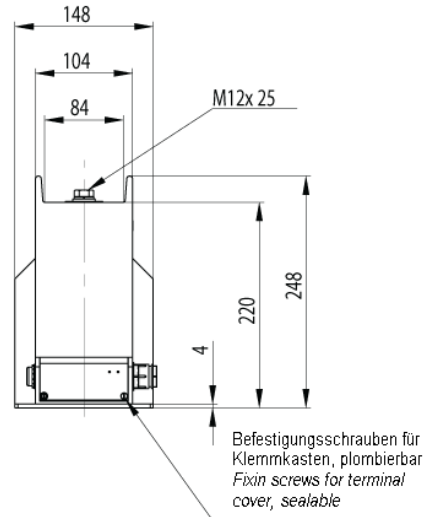
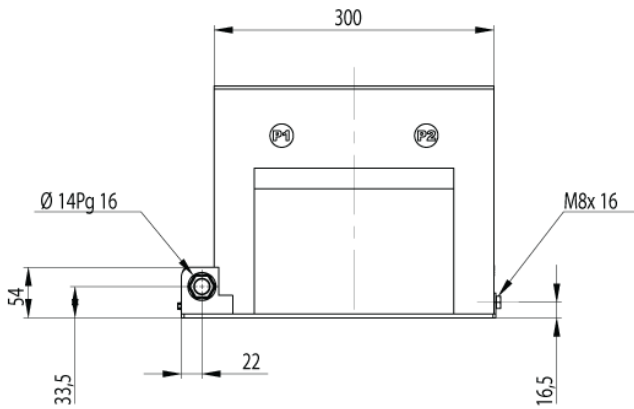
Bei den sekundär umschaltbaren Stromwandlern wird die Umschaltung durch einen oder mehrere Abgriffe ermöglicht. Die primärseitigen Nennströme lassen sich dadurch auch in verschiedenen Verhältnissen realisieren.

Technische Daten:

	(E)CTS12M11B-T	(E)CTS12M11BU-T (primär umschaltbar)	(E)CTS12M11B-T (sekundär umschaltbar)
Max. Betriebsspannung U_m :	12 kV	12 kV	12 kV
Bemessungs-Stehwechselspannung:	28 kV	28 kV	28 kV
Bemessungs-Stehblitzstoßspannung:	75 kV	75 kV	75 kV
Therm. Nenndauerstrom I_{ctH} :	$1,2 \times I_N$	$1,2 \times I_N$	$1,2 \times I_N$
Therm. Nennkurzzeitstrom I_{th} :	$100 \times I_N, 1 \text{ Sek.};$ max. 40 kA, 1 Sek.	$100 \times I_N, 1 \text{ Sek.};$ max. 40 kA, 1 Sek.	$100 \times I_N, 1 \text{ Sek.};$ max. 40 kA, 1 Sek.
Bemessungs-Stoßstrom I_{dyn} :	$2,5 \times I_{th}$	$2,5 \times I_{th}$	$2,5 \times I_{th}$
Primärer Nennstrom:	5 A – 3000 A	$2 \times 5 \text{ A} - 2 \times 600 \text{ A}$...-5 A – 3000-... A
Sekundärer Nennstrom:	5 A oder 1 A	5 A oder 1 A	5 A oder 1 A
Nenn-Frequenz:	50 / 60 Hz	50 / 60 Hz	50 / 60 Hz
Messwandler-Genauigkeitsklassen:	1; 0,5; 0,5S; 0,2; 0,2S	1; 0,5; 0,5S; 0,2; 0,2S	1; 0,5; 0,5S; 0,2; 0,2S
Optional zur Verrechnung:	Nein	Nein	Nein
Schutzwandler-Genauigkeitsklassen	5P5; 5P10; 5P20; 5P30; 10P5; 10P10; 10P20; 10P30	5P5; 5P10; 5P20; 5P30; 10P5; 10P10; 10P20; 10P30	5P5; 5P10; 5P20; 5P30; 10P5; 10P10; 10P20; 10P30
Isolierstoffklasse:	E	E	E
Umbruchfestigkeit:	5000 Nm	5000 Nm	5000 Nm
Gewicht:	ca. 23 kg	ca. 23 kg	ca. 23 kg

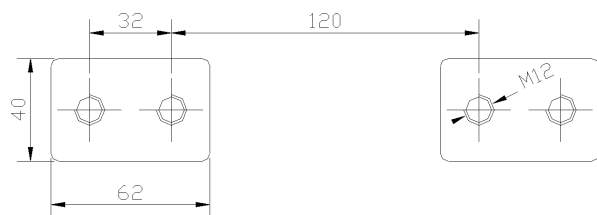
Technische Änderungen vorbehalten

Bitte beachten Sie, dass die obigen Angaben Standardwerte sind. Davon abweichende Werte auf Anfrage.

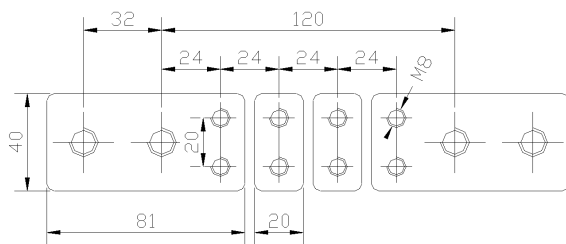


Primäranschlüsse:

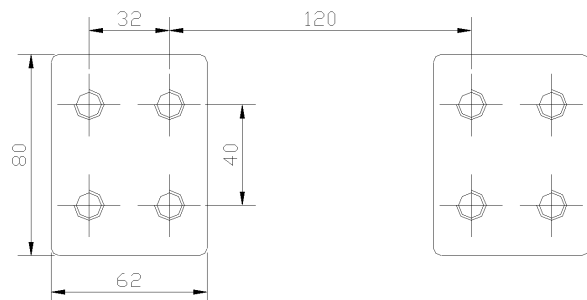
bis 1250 A:



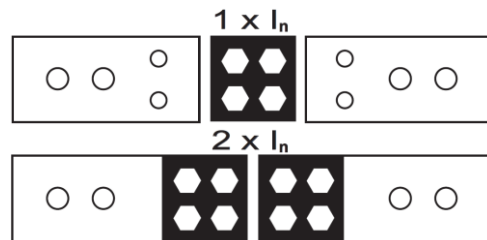
Primär umschaltbar bis 1200 A:



< 1250 A bis 3000 A:

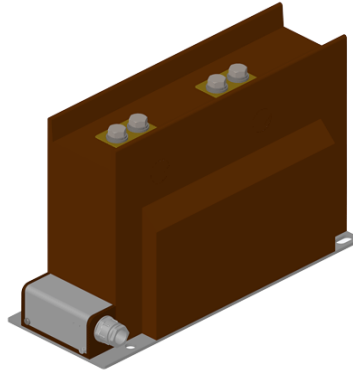


Anschlussbelegung – Primärumschaltung:



Stützerstromwandler für Innenraumanwendung

7,2 kV und 12 kV – Um 55mm verlängerte Bauform für erhöhte Anforderungen mit seitlich hochgezogenen Barrieren



Beschreibung:

Mittelspannungs-Stromwandler für Innenraumanwendungen, die einen oder mehrere netzseitige Primärströme proportional und phasengetreu in genormte Sekundärströme übertragen.

Diese sind gießharzisiert und dienen neben ihrer primären Funktion als Stromwandler auch als Sammelschienenhalter.

Einsetzbar sind diese Stromwandler sowohl für Mess- als auch für Schutzzwecke.

Die Mittelspannungs-Stromwandler sind auch als Mehrkern-Wandler erhältlich. Die maximal mögliche Anzahl an Kernen ist abhängig von der jeweils gewählten Leistung und Genauigkeitsklasse, die das Kernvolumen ergeben.

Optional sind die Stromwandler primär oder sekundär umschaltbar erhältlich.

Bei den primär umschaltbaren Stromwandlern besteht die Möglichkeit je nach Anschluss der Primäranschlüsse durch Parallel- oder Serienschaltung zwischen zwei primären Nennströmen zu wählen. Die primärseitigen Nennströme können nur im Verhältnis 1:2 realisiert werden.

Bei den sekundär umschaltbaren Stromwandlern wird die Umschaltung durch einen oder mehrere Abgriffe ermöglicht. Die primärseitigen Nennströme lassen sich dadurch auch in verschiedenen Verhältnissen realisieren.

Technische Daten:

	(E)CTS12L11B-T	(E)CTS12L11BU-T (primär umschaltbar)	(E)CTS12L11B-T (sekundär umschaltbar)
Max. Betriebsspannung U_m :	12 kV	12 kV	12 kV
Bemessungs-Stehwechselspannung:	28 kV	28 kV	28 kV
Bemessungs-Stehblitzstoßspannung:	75 kV	75 kV	75 kV
Therm. Nenndauerstrom I_{cth} :	$1,2 \times I_N$	$1,2 \times I_N$	$1,2 \times I_N$
Therm. Nennkurzzeitstrom I_{th} :	$100 \times I_N, 1 \text{ Sek.};$ max. 40 kA, 1 Sek.	$100 \times I_N, 1 \text{ Sek.};$ max. 40 kA, 1 Sek.	$100 \times I_N, 1 \text{ Sek.};$ max. 40 kA, 1 Sek.
Bemessungs-Stoßstrom I_{dyn} :	$2,5 \times I_{th}$	$2,5 \times I_{th}$	$2,5 \times I_{th}$
Primärer Nennstrom:	5 A – 3000 A	$2 \times 5 \text{ A} - 2 \times 600 \text{ A}$...-5 A – 3000-... A
Sekundärer Nennstrom:	5 A oder 1 A	5 A oder 1 A	5 A oder 1 A
Nenn-Frequenz:	50 / 60 Hz	50 / 60 Hz	50 / 60 Hz
Messwandler-Genauigkeitsklassen:	1; 0,5; 0,5S; 0,2; 0,2S	1; 0,5; 0,5S; 0,2; 0,2S	1; 0,5; 0,5S; 0,2; 0,2S
Optional zur Verrechnung:	Nein	Nein	Nein
Schutzwandler-Genauigkeitsklassen	5P5; 5P10; 5P20; 5P30; 10P5; 10P10; 10P20; 10P30	5P5; 5P10; 5P20; 5P30; 10P5; 10P10; 10P20; 10P30	5P5; 5P10; 5P20; 5P30; 10P5; 10P10; 10P20; 10P30
Isolierstoffklasse:	E	E	E
Umbruchfestigkeit:	5000 Nm	5000 Nm	5000 Nm
Gewicht:	ca. 36 kg	ca. 36 kg	ca. 36 kg

Technische Änderungen vorbehalten

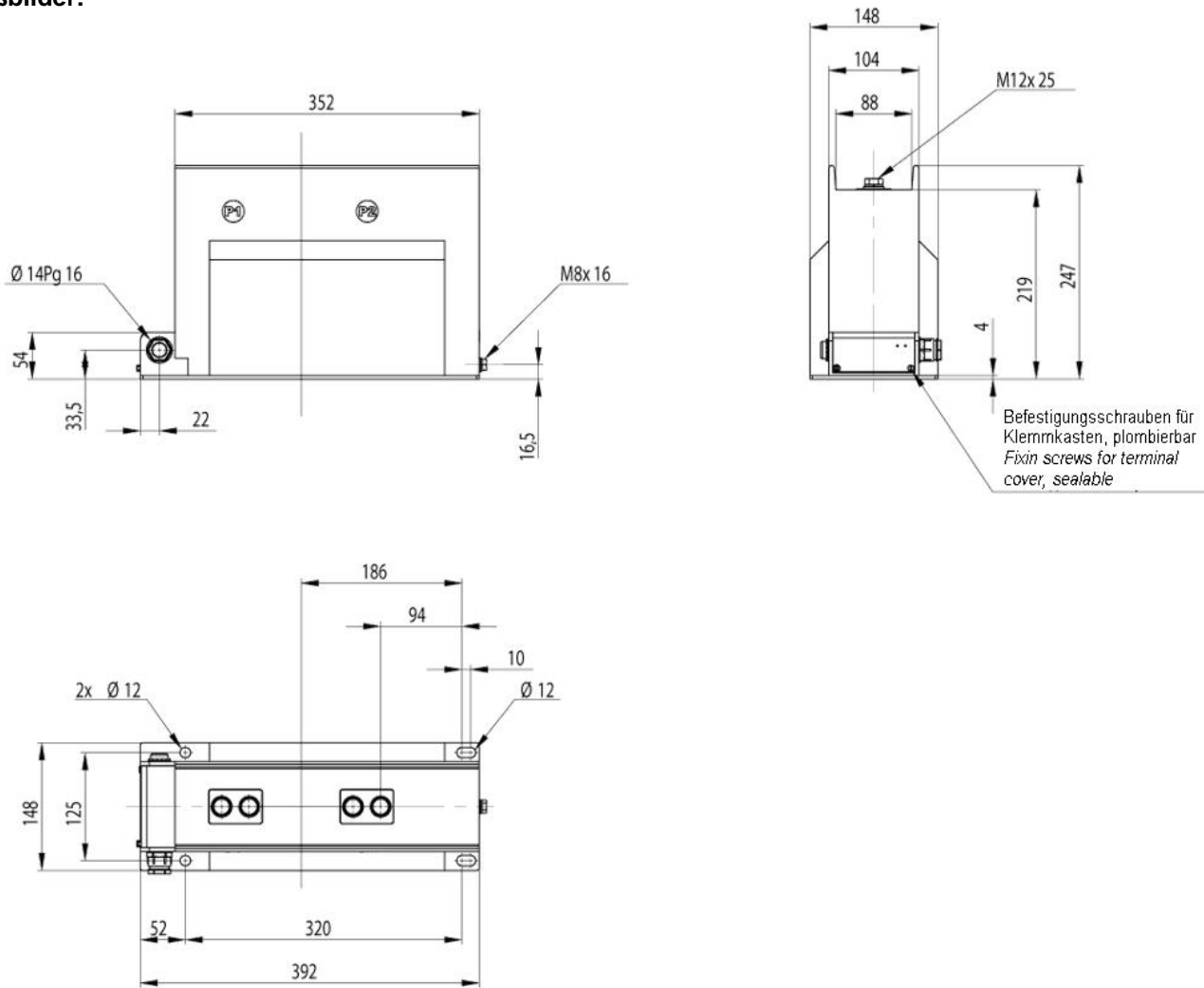
Bitte beachten Sie, dass die obigen Angaben Standardwerte sind. Davon abweichende Werte auf Anfrage.

MBS AG

Eisbachstraße 51 · 74429 Sulzbach-Laufen
Germany

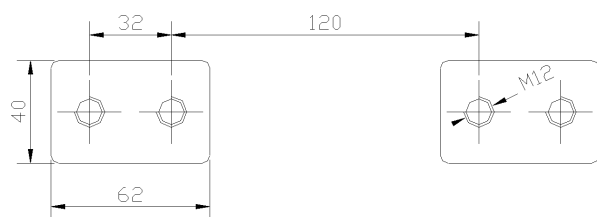
Telefon: +49 7976 9851-0 · Telefax: +49 7976 9851-90
E-Mail: info@mbs-ag.com · Web: www.mbs-ag.com

Maßbilder:

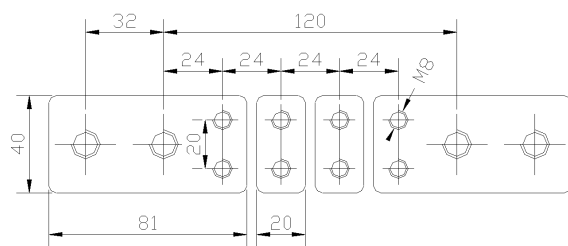


Primäranschlüsse:

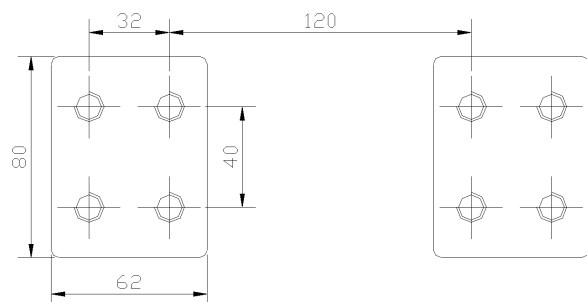
bis 1250 A:



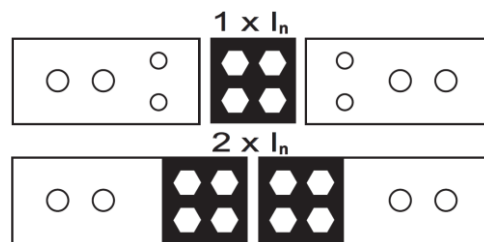
Primär umschaltbar bis 1200 A:



< 1250 A bis 3000 A:



Anschlussbelegung – Primärumschaltung:



Stützerstromwandler für Innenraumanwendung 24 kV – Schmale Bauform gemäß DIN 42600, Teil 8 mit PTB-Bauartzulassung und Beglaubigung erhältlich



Beschreibung:

Mittelspannungs-Stromwandler für Innenraumanwendungen, die einen oder mehrere netzseitige Primärströme proportional und phasengetreu in genormte Sekundärströme übertragen.

Diese sind gießharzisiert und dienen neben ihrer primären Funktion als Stromwandler auch als Sammelschienenhalter.

Einsetzbar sind diese Stromwandler sowohl für Mess- als auch für Schutzzwecke; optional nach dem Konformitätsbewertungsverfahren zur Verrechnung zugelassen.

Die Mittelspannungs-Stromwandler sind auch als Mehrkern-Wandler lieferbar. Die maximal mögliche Anzahl an Kernen ist abhängig von der jeweils gewählten Leistung und Genauigkeitsklasse, die das Kernvolumen ergeben.

Optional sind die Stromwandler primär oder sekundär umschaltbar erhältlich.

Bei den primär umschaltbaren Stromwandlern besteht die Möglichkeit je nach Anschluss der Primäranschlüsse durch Parallel- oder Serienschaltung zwischen zwei primären Nennströmen zu wählen. Die primärseitigen Nennströme können nur im Verhältnis 1:2 realisiert werden.

Bei den sekundär umschaltbaren Stromwandlern wird die Umschaltung durch einen oder mehrere Abgriffe ermöglicht. Die primärseitigen Nennströme lassen sich dadurch auch in verschiedenen Verhältnissen realisieren.

Technische Daten:

	(E)CTS24M32-T	(E)CTS24M132U-T (primär umschaltbar)	(E)CTS12M11-T (sekundär umschaltbar)
Max. Betriebsspannung U_m :	24 kV	24 kV	24 kV
Bemessungs-Stehwechselfspannung:	50 kV	50 kV	50 kV
Bemessungs-Stehblitzstoßspannung:	125 kV	125 kV	125 kV
Therm. Nenndauerstrom I_{cth} :	$1,2 \times I_N$	$1,2 \times I_N$	$1,2 \times I_N$
Therm. Nennkurzzeitstrom I_{th} :	$100 \times I_N$, 1 Sek.; max. 40 kA, 1 Sek.	$100 \times I_N$, 1 Sek.; max. 40 kA, 1 Sek.	$100 \times I_N$, 1 Sek.; max. 40 kA, 1 Sek.
Bemessungs-Stoßstrom I_{dyn} :	$2,5 \times I_{th}$	$2,5 \times I_{th}$	$2,5 \times I_{th}$
Primärer Nennstrom:	5 A – 1600 A	2×5 A – 2×600 A	...-5 A – 1600-... A
Sekundärer Nennstrom:	5 A oder 1 A	5 A oder 1 A	5 A oder 1 A
Nenn-Frequenz:	50 / 60 Hz	50 / 60 Hz	50 / 60 Hz
Messwandler-Genauigkeitsklassen:	1; 0,5; 0,5S; 0,2; 0,2S	1; 0,5; 0,5S; 0,2; 0,2S	1; 0,5; 0,5S; 0,2; 0,2S
Optional zur Verrechnung:	Ja	Ja	Ja
Schutzwandler-Genauigkeitsklassen	5P5; 5P10; 5P20; 5P30; 10P5; 10P10; 10P20; 10P30	5P5; 5P10; 5P20; 5P30; 10P5; 10P10; 10P20; 10P30	5P5; 5P10; 5P20; 5P30; 10P5; 10P10; 10P20; 10P30
Kapazitiver Spannungsabgriff:	Optional verfügbar	Optional verfügbar	Optional verfügbar
Isolierstoffklasse:	E	E	E
Umbruchfestigkeit:	5000 Nm	5000 Nm	5000 Nm
Gewicht:	ca. 28 kg	ca. 28 kg	ca. 28 kg

Technische Änderungen vorbehalten

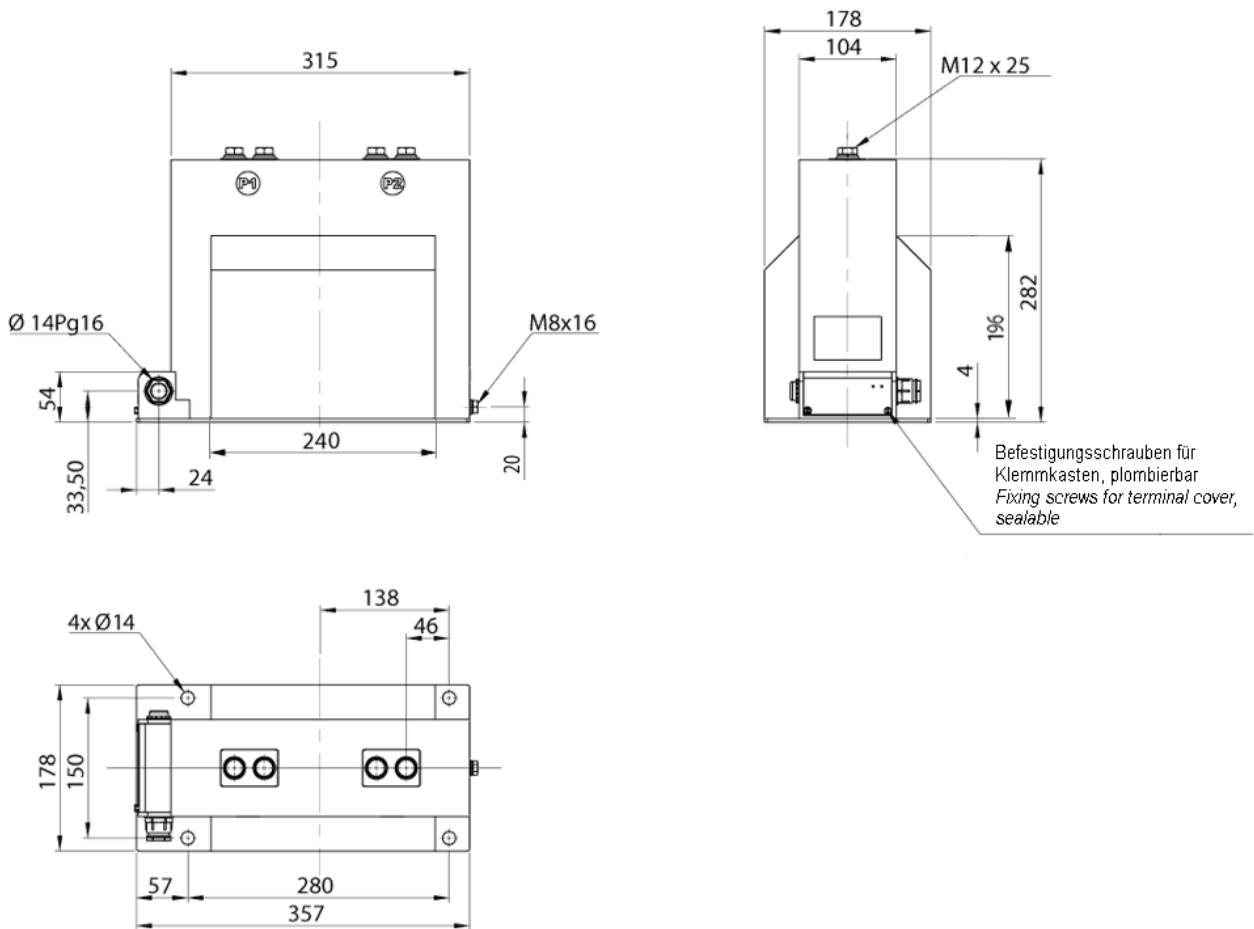
Bitte beachten Sie, dass die obigen Angaben Standardwerte sind. Davon abweichende Werte auf Anfrage.

MBS AG

Eisbachstraße 51 · 74429 Sulzbach-Laufen
Germany

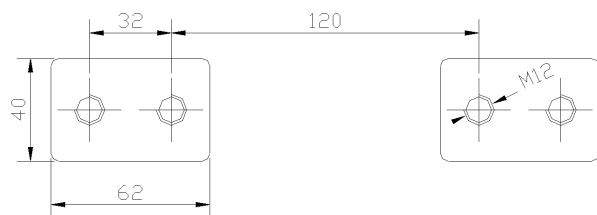
Telefon: +49 7976 9851-0 · Telefax: +49 7976 9851-90
E-Mail: info@mbs-ag.com · Web: www.mbs-ag.com

Maßbilder:

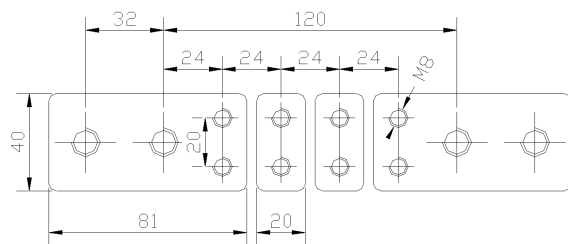


Primäranschlüsse:

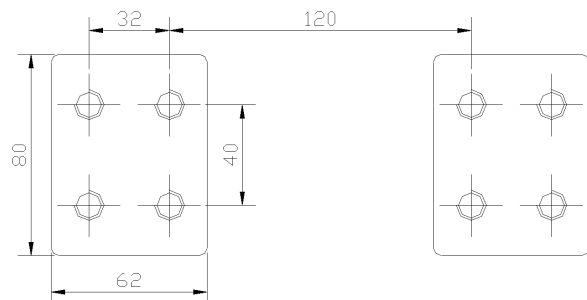
bis 1250 A:



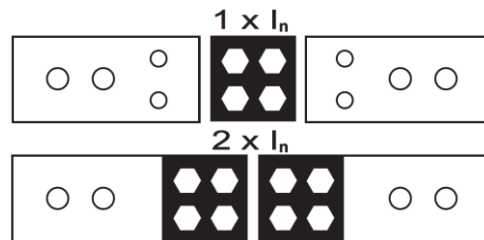
Primär umschaltbar bis 1200 A:



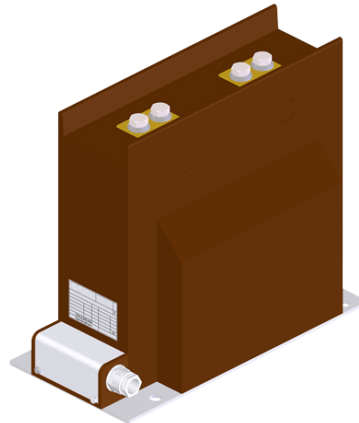
< 1250 A bis 3000 A:



Anschlussbelegung – Primärumschaltung:



Stützerstromwandler für Innenraumanwendung 24 kV – Schmale Bauform gemäß DIN 42600, Teil 8 mit seitlich hochgezogenen Barrieren



Beschreibung:

Mittelspannungs-Stromwandler für Innenraumanwendungen, die einen oder mehrere netzseitige Primärströme proportional und phasengetreu in genormte Sekundärströme übertragen.

Diese sind gießharzisiert und dienen neben ihrer primären Funktion als Stromwandler auch als Sammelschienenhalter.

Einsetzbar sind diese Stromwandler sowohl für Mess- als auch für Schutzzwecke.

Die Mittelspannungs-Stromwandler sind auch als Mehrkern-Wandler lieferbar. Die maximal mögliche Anzahl an Kernen ist abhängig von der jeweils gewählten Leistung und Genauigkeitsklasse, die das Kernvolumen ergeben.

Optional sind die Stromwandler primär oder sekundär umschaltbar erhältlich.

Bei den primär umschaltbaren Stromwandlern besteht die Möglichkeit je nach Anschluss der Primäranschlüsse durch Parallel- oder Serienschaltung zwischen zwei primären Nennströmen zu wählen. Die primärseitigen Nennströme können nur im Verhältnis 1:2 realisiert werden.

Bei den sekundär umschaltbaren Stromwandlern wird die Umschaltung durch einen oder mehrere Abgriffe ermöglicht. Die primärseitigen Nennströme lassen sich dadurch auch in verschiedenen Verhältnissen realisieren.

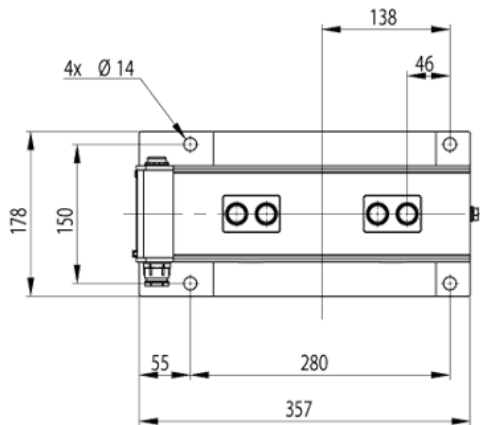
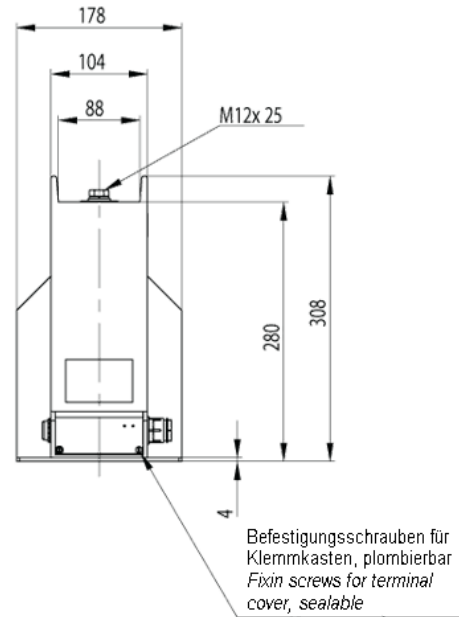
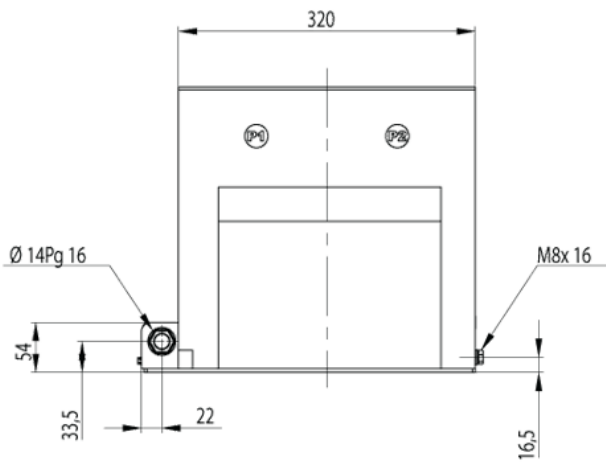
Technische Daten:

	(E)CTS24M32B-T	(E)CTS24M132BU-T (primär umschaltbar)	(E)CTS12M11B-T (sekundär umschaltbar)
Max. Betriebsspannung U_m :	24 kV	24 kV	24 kV
Bemessungs-Stehwechselspannung:	50 kV	50 kV	50 kV
Bemessungs-Stehblitzstoßspannung:	125 kV	125 kV	125 kV
Therm. Nenndauerstrom I_{cth} :	$1,2 \times I_N$	$1,2 \times I_N$	$1,2 \times I_N$
Therm. Nennkurzzeitstrom I_{th} :	$100 \times I_N$, 1 Sek.; max. 40 kA, 1 Sek.	$100 \times I_N$, 1 Sek.; max. 40 kA, 1 Sek.	$100 \times I_N$, 1 Sek.; max. 40 kA, 1 Sek.
Bemessungs-Stoßstrom I_{dyn} :	$2,5 \times I_{th}$	$2,5 \times I_{th}$	$2,5 \times I_{th}$
Primärer Nennstrom:	5 A – 1600 A	2x5 A – 2x600 A	...-5 A – 1600-... A
Sekundärer Nennstrom:	5 A oder 1 A	5 A oder 1 A	5 A oder 1 A
Nenn-Frequenz:	50 / 60 Hz	50 / 60 Hz	50 / 60 Hz
Messwandler-Genauigkeitsklassen:	1; 0,5; 0,5S; 0,2; 0,2S	1; 0,5; 0,5S; 0,2; 0,2S	1; 0,5; 0,5S; 0,2; 0,2S
Optional zur Verrechnung:	Nein	Nein	Nein
Schutzwandler-Genauigkeitsklassen	5P5; 5P10; 5P20; 5P30; 10P5; 10P10; 10P20; 10P30	5P5; 5P10; 5P20; 5P30; 10P5; 10P10; 10P20; 10P30	5P5; 5P10; 5P20; 5P30; 10P5; 10P10; 10P20; 10P30
Isolierstoffklasse:	E	E	E
Umbruchfestigkeit:	5000 Nm	5000 Nm	5000 Nm
Gewicht:	ca. 29 kg	ca. 29 kg	ca. 29 kg

Technische Änderungen vorbehalten

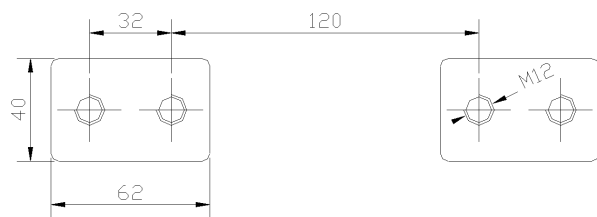
Bitte beachten Sie, dass die obigen Angaben Standardwerte sind. Davon abweichende Werte auf Anfrage.

Maßbilder:

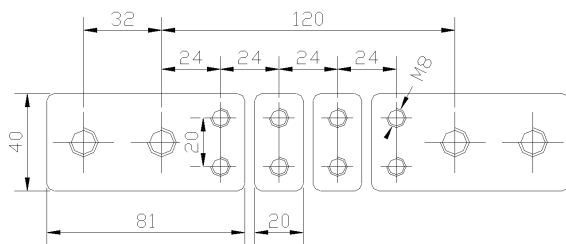


Primäranschlüsse:

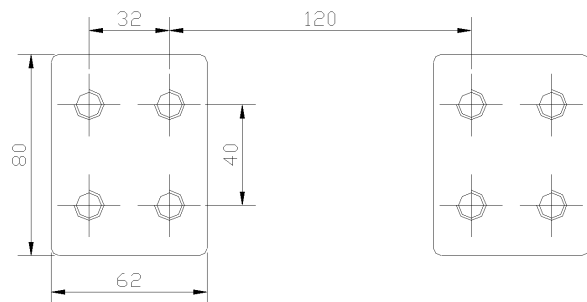
bis 1250 A:



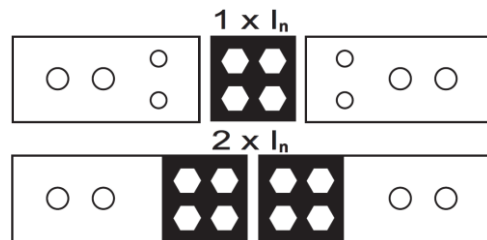
Primär umschaltbar bis 1200 A:



< 1250 A bis 3000 A:



Anschlussbelegung – Primärumschaltung:



Stützerstromwandler für Innenraumanwendung

36 kV

mit PTB-Bauartzulassung und Beglaubigung erhältlich



Beschreibung:

Mittelspannungs-Stromwandler für Innenraumanwendungen, die einen oder mehrere netzseitige Primärströme proportional und phasengetreu in genormte Sekundärströme übertragen.

Diese sind gießharzisiert und dienen neben ihrer primären Funktion als Stromwandler auch als Sammelschienenhalter.

Einsetzbar sind diese Stromwandler sowohl für Mess- als auch für Schutzzwecke; optional nach dem Konformitätsbewertungsverfahren zur Verrechnung zugelassen.

Die Mittelspannungs-Stromwandler sind auch als Mehrkern-Wandler lieferbar. Die maximal mögliche Anzahl an Kernen ist abhängig von der jeweils gewählten Leistung und Genauigkeitsklasse, die das Kernvolumen ergeben.

Optional sind die Stromwandler primär oder sekundär umschaltbar erhältlich.

Bei den primär umschaltbaren Stromwandlern besteht die Möglichkeit je nach Anschluss der Primäranschlüsse durch Parallel- oder Serienschaltung zwischen zwei primären Nennströmen zu wählen. Die primärseitigen Nennströme können nur im Verhältnis 1:2 realisiert werden.

Bei den sekundär umschaltbaren Stromwandlern wird die Umschaltung durch einen oder mehrere Abgriffe ermöglicht. Die primärseitigen Nennströme lassen sich dadurch auch in verschiedenen Verhältnissen realisieren.

Technische Daten:

	(E)CTS36L43-T	(E)CTS36L43U-T (primär umschaltbar)	(E)CTS36L43-T (sekundär umschaltbar)
Max. Betriebsspannung U_m :	36 kV	36 kV	36 kV
Bemessungs-Stehwechselfspannung:	70 kV	70 kV	70 kV
Bemessungs-Stehblitzstoßspannung:	170 kV	170 kV	170 kV
Therm. Nenndauerstrom I_{cth} :	$1,2 \times I_N$	$1,2 \times I_N$	$1,2 \times I_N$
Therm. Nennkurzzeitstrom I_{th} :	$100 \times I_N$, 1 Sek.; max. 40 kA, 1 Sek.	$100 \times I_N$, 1 Sek.; max. 40 kA, 1 Sek.	$100 \times I_N$, 1 Sek.; max. 40 kA, 1 Sek.
Bemessungs-Stoßstrom I_{dyn} :	$2,5 \times I_{th}$	$2,5 \times I_{th}$	$2,5 \times I_{th}$
Primärer Nennstrom:	5 A – 600 A	2×5 A – 2×300 A	...-5 A – 600-... A
Sekundärer Nennstrom:	5 A oder 1 A	5 A oder 1 A	5 A oder 1 A
Nenn-Frequenz:	50 / 60 Hz	50 / 60 Hz	50 / 60 Hz
Messwandler-Genauigkeitsklassen:	1; 0,5; 0,5S; 0,2; 0,2S	1; 0,5; 0,5S; 0,2; 0,2S	1; 0,5; 0,5S; 0,2; 0,2S
Optional zur Verrechnung:	Ja	Ja	Ja
Schutzwandler-Genauigkeitsklassen	5P5; 5P10; 5P20; 5P30; 10P5; 10P10; 10P20; 10P30	5P5; 5P10; 5P20; 5P30; 10P5; 10P10; 10P20; 10P30	5P5; 5P10; 5P20; 5P30; 10P5; 10P10; 10P20; 10P30
Isolierstoffklasse:	E	E	E
Umbruchfestigkeit:	5000 Nm	5000 Nm	5000 Nm
Gewicht:	ca. 51 kg	ca. 51 kg	ca. 51 kg

Technische Änderungen vorbehalten

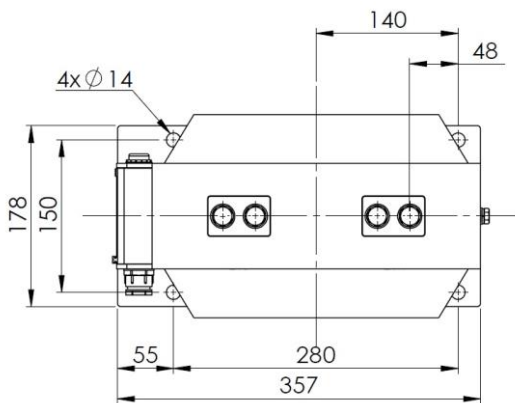
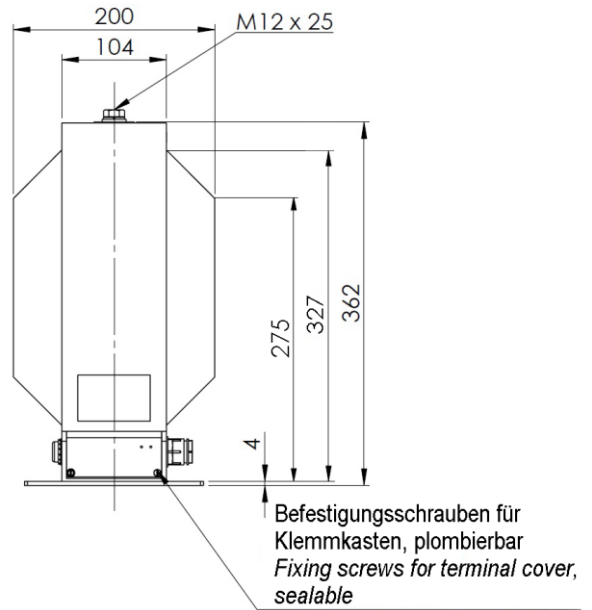
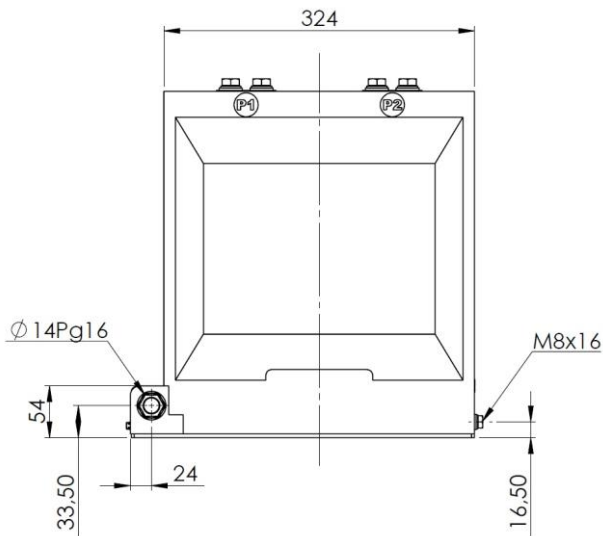
Bitte beachten Sie, dass die obigen Angaben Standardwerte sind. Davon abweichende Werte auf Anfrage.

MBS AG

Eisbachstraße 51 · 74429 Sulzbach-Laufen
Germany

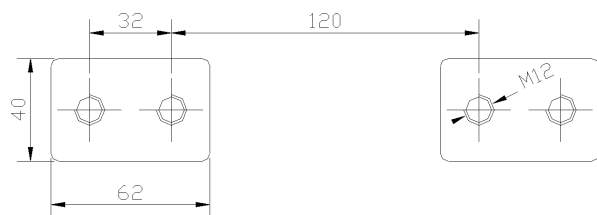
Telefon: +49 7976 9851-0 · Telefax: +49 7976 9851-90
E-Mail: info@mbs-ag.com · Web: www.mbs-ag.com

Maßbilder:

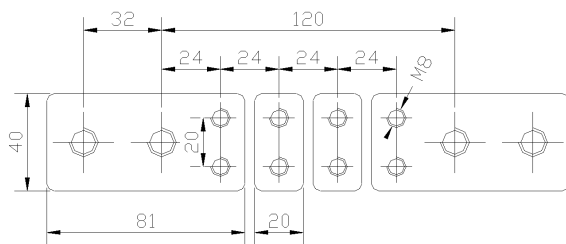


Primäranschlüsse:

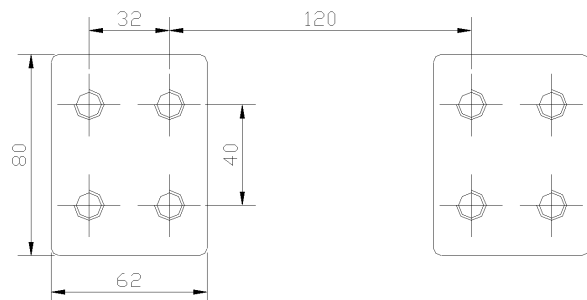
bis 1250 A:



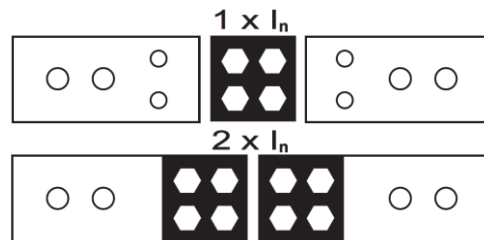
Primär umschaltbar bis 1200 A:



< 1250 A bis 3000 A:



Anschlussbelegung – Primärumschaltung:



Einpolig isolierter Spannungswandler für Innenraumanwendung

7,2 kV und 12 kV – Schmale Bauform gemäß DIN 42600, Teil 9
mit PTB-Bauartzulassung und Beglaubigung erhältlich



Beschreibung:

Mittelspannungs-Spannungswandler für Innenraumanwendungen sind gießharzisiert und können einen oder mehrere netzseitige Primärspannungen proportional und phasengetreu in genormte Sekundärspannungen übertragen. Einsetzbar sind diese Spannungswandler sowohl für Mess- als auch für Schutzzwecke und können optional nach dem Konformitätsbewertungsverfahren zur Verrechnung zugelassen werden.

Die Mittelspannungs-Spannungswandler sind auf Wunsch mit zwei Wicklungen erhältlich. Die maximal mögliche Anzahl an Wicklungen ist abhängig von der jeweils gewählten Leistung und Genauigkeitsklasse

Bei den einpolig isolierten Spannungswandlern besteht zudem die Möglichkeit, diese mit einer zusätzlichen Wicklung zur Erdschlusserfassung auszuführen.

Optional können die Spannungswandler mittels einer Sekundäranzapfung für zwei primäre Bemessungsspannungen gefertigt werden.

Ebenfalls besteht die Möglichkeit die Spannungswandler des Typs (E)VTS12M11-T mit einer aufgeschraubten oder mit einer in der Bauform integrierten Primärsicherung (Typ: VTS12M11F-T) zu erhalten.

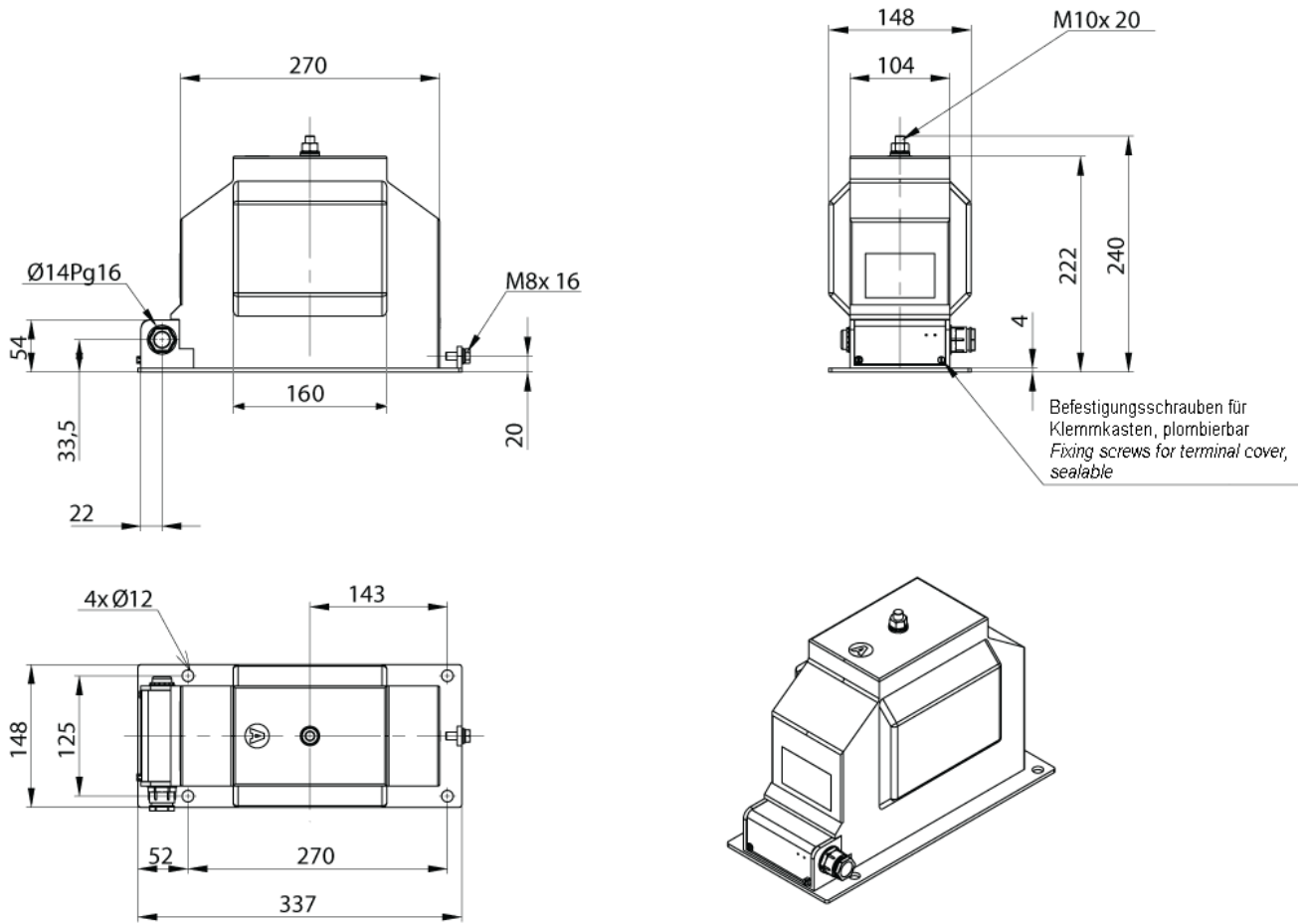
Technische Daten:

	(E)VTS12M11-T
Max. Betriebsspannung U_m :	12 kV
Bemessungs-Stehwechselspannung:	28 kV
Bemessungs-Stehblitzstoßspannung:	75 kV
Bemessungs-Spannungsfaktor:	$1,9 \times U_n / 8h$
Primäre Bemessungsspannung U_{PN}	$3.000/\sqrt{3}$ V bis $11.000/\sqrt{3}$ V
Sekundäre Bemessungsspannung U_{SN}	$100/\sqrt{3}$ V oder $110/\sqrt{3}$ V
Sekundäre Bemessungsspannung der Erdschlusswicklungen (da-dn)	$100/3$ V oder $110/3$ V
Nennleistung in Klasse	max. 25VA in Kl.0,2 max. 75VA in Kl.0,5 max. 150VA in Kl.1
Nenn-Frequenz:	50 / 60 Hz
Optional zur Verrechnung:	Ja
Isolierstoffklasse:	E
Gewicht:	ca. 23 kg

Technische Änderungen vorbehalten

Bitte beachten Sie, dass die obigen Angaben Standardwerte sind. Davon abweichende Werte auf Anfrage.

Maßbilder:



Zweipolig isolierter Spannungswandler für Innenraumanwendung 7,2 kV und 12 kV – Schmale Bauform gemäß DIN 42600, Teil 9



Beschreibung:

Mittelspannungs-Spannungswandler für Innenraumanwendungen sind gießharzisiert und können einen oder mehrere netzseitige Primärspannungen proportional und phasengetreu in genormte Sekundärspannungen übertragen. Einsetzbar sind diese Spannungswandler sowohl für Mess- als auch für Schutzzwecke. Die Mittelspannungs-Spannungswandler sind auf Wunsch mit zwei Wicklungen erhältlich. Die maximal mögliche Anzahl an Wicklungen ist abhängig von der jeweils gewählten Leistung und Genauigkeitsklasse

Optional können die Spannungswandler mittels einer Sekundäranzapfung für zwei primäre Bemessungsspannungen gefertigt werden. Ebenfalls besteht die Möglichkeit die Spannungswandler des Typs VTZ12M11-T mit zwei aufgeschraubten Primärsicherungen zu erhalten.

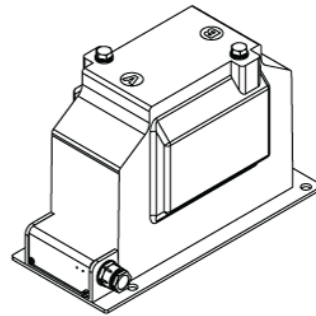
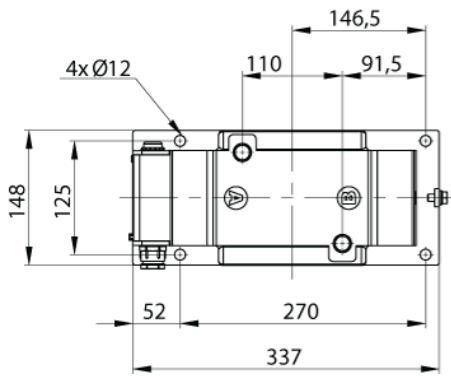
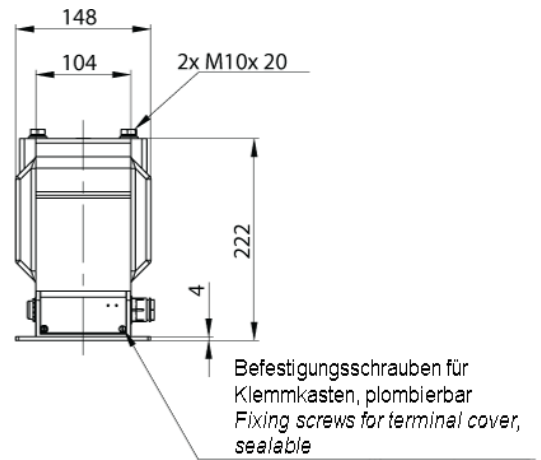
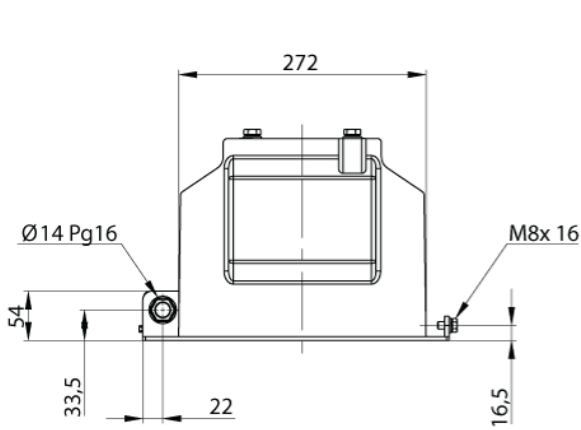
Technische Daten:

	VTZ12M11-T
Max. Betriebsspannung U_m :	12 kV
Bemessungs-Stehwechselspannung:	28 kV
Bemessungs-Stehblitzstoßspannung:	75 kV
Bemessungs-Spannungsfaktor:	1,2 x U_n / dauernd
Primäre Bemessungsspannung U_{PN}	3.000 V bis 11.000 V
Sekundäre Bemessungsspannung U_{SN}	100 V oder 110 V
Nennleistung in Klasse	max. 20VA in Kl.0,2 max. 50VA in Kl.0,5 max. 100VA in Kl.1
Nenn-Frequenz:	50 / 60 Hz
Optional zur Verrechnung:	Nein
Isolierstoffklasse:	E
Gewicht:	ca. 23 kg

Technische Änderungen vorbehalten

Bitte beachten Sie, dass die obigen Angaben Standardwerte sind. Davon abweichende Werte auf Anfrage.

Maßbilder:



Einpolig isolierter Spannungswandler für Innenraumanwendung

24 kV – Schmale Bauform gemäß DIN 42600, Teil 9
mit PTB-Bauartzulassung und Beglaubigung erhältlich



Beschreibung:

Mittelspannungs-Spannungswandler für Innenraumanwendungen sind gießharzisiert und können einen oder mehrere netzzeitige Primärspannungen proportional und phasengetreu in genormte Sekundärspannungen übertragen.

Einsetzbar sind diese Spannungswandler sowohl für Mess- als auch für Schutzzwecke und können optional nach dem Konformitätsbewertungsverfahren zur Verrechnung zugelassen werden.

Die Mittelspannungs-Spannungswandler sind auf Wunsch mit zwei Wicklungen erhältlich. Die maximal mögliche Anzahl an Wicklungen ist abhängig von der jeweils gewählten Leistung und Genauigkeitsklasse

Bei den einpolig isolierten Spannungswandlern besteht zudem die Möglichkeit, diese mit einer zusätzlichen Wicklung zur Erdschlusserfassung auszuführen.

Optional können die Spannungswandler mittels einer Sekundäranzapfung für zwei primäre Bemessungsspannungen gefertigt werden.

Ebenfalls besteht die Möglichkeit die Spannungswandler des Typs (E)VTS24M32-T mit einer aufgeschraubten Primärsicherung zu erhalten.

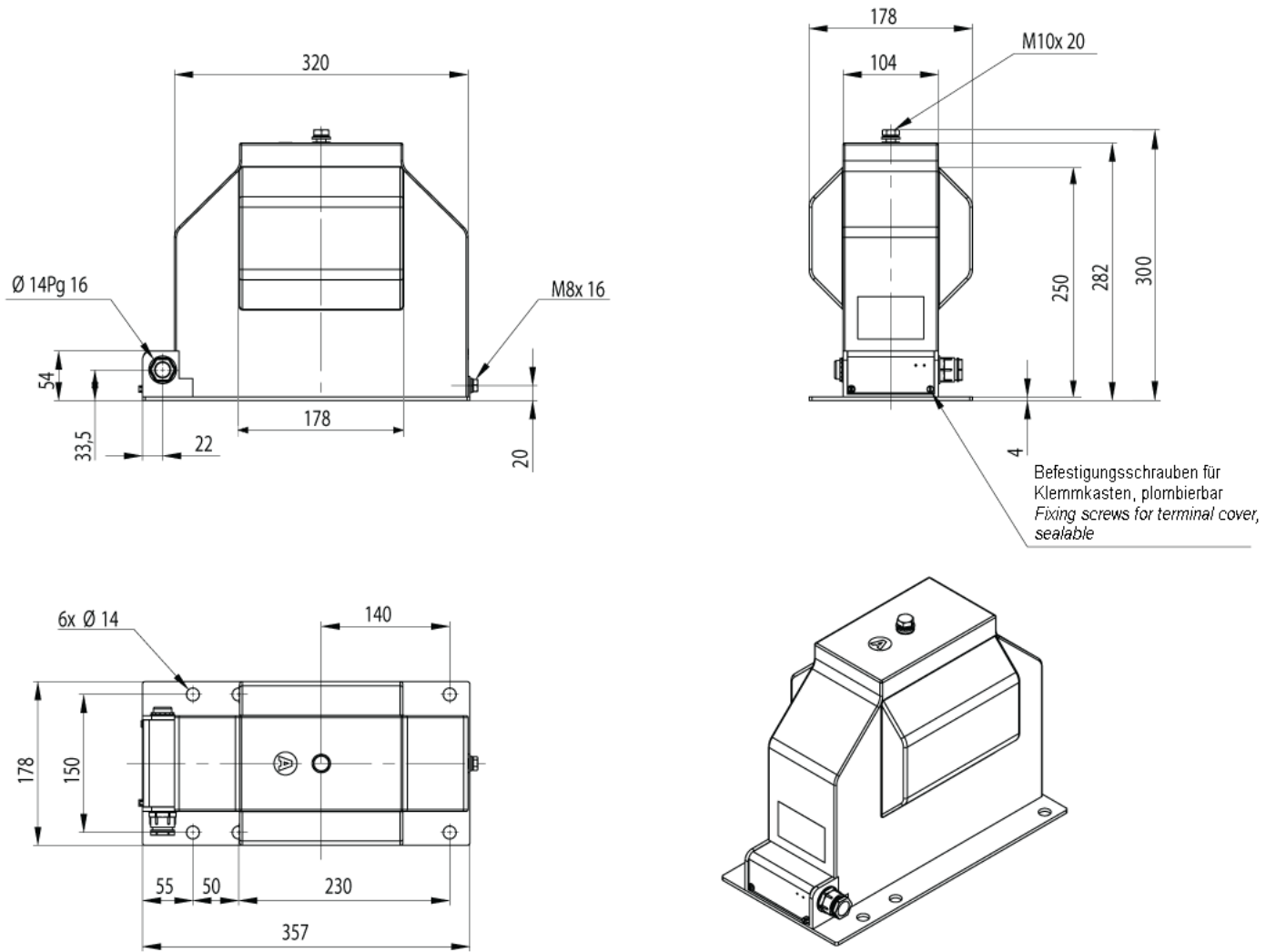
Technische Daten:

	(E)VTS24M32-T
Max. Betriebsspannung U_m :	24 kV
Bemessungs-Stehwechselspannung:	50 kV
Bemessungs-Stehblitzstoßspannung:	125 kV
Bemessungs-Spannungsfaktor:	$1,9 \times U_n / 8h$
Primäre Bemessungsspannung U_{PN}	$13.800/\sqrt{3}$ V bis $22.000/\sqrt{3}$ V
Sekundäre Bemessungsspannung U_{SN}	$100/\sqrt{3}$ V oder $110/\sqrt{3}$ V
Sekundäre Bemessungsspannung der Erdschlusswicklungen (da-dn)	$100/3$ V oder $110/3$ V
Nennleistung in Klasse	max. 25VA in Kl.0,2 max. 75VA in Kl.0,5 max. 150VA in Kl.1
Nenn-Frequenz:	50 / 60 Hz
Optional zur Verrechnung:	Ja
Isolierstoffklasse:	E
Gewicht:	ca. 28 kg

Technische Änderungen vorbehalten

Bitte beachten Sie, dass die obigen Angaben Standardwerte sind. Davon abweichende Werte auf Anfrage.

Maßbilder:



Zweipolig isolierter Spannungswandler für Innenraumanwendung 24 kV – Schmale Bauform gemäß DIN 42600, Teil 9



Beschreibung:

Mittelspannungs-Spannungswandler für Innenraumanwendungen sind gießharzisiert und können einen oder mehrere netzseitige Primärspannungen proportional und phasengetreu in genormte Sekundärspannungen übertragen. Einsetzbar sind diese Spannungswandler sowohl für Mess- als auch für Schutzzwecke. Die Mittelspannungs-Spannungswandler sind auf Wunsch mit zwei Wicklungen erhältlich. Die maximal mögliche Anzahl an Wicklungen ist abhängig von der jeweils gewählten Leistung und Genauigkeitsklasse

Optional können die Spannungswandler mittels einer Sekundäranzapfung für zwei primäre Bemessungsspannungen gefertigt werden. Ebenfalls besteht die Möglichkeit die Spannungswandler des Typs VTZ24M32-T mit zwei aufgeschraubten Primärsicherungen zu erhalten.

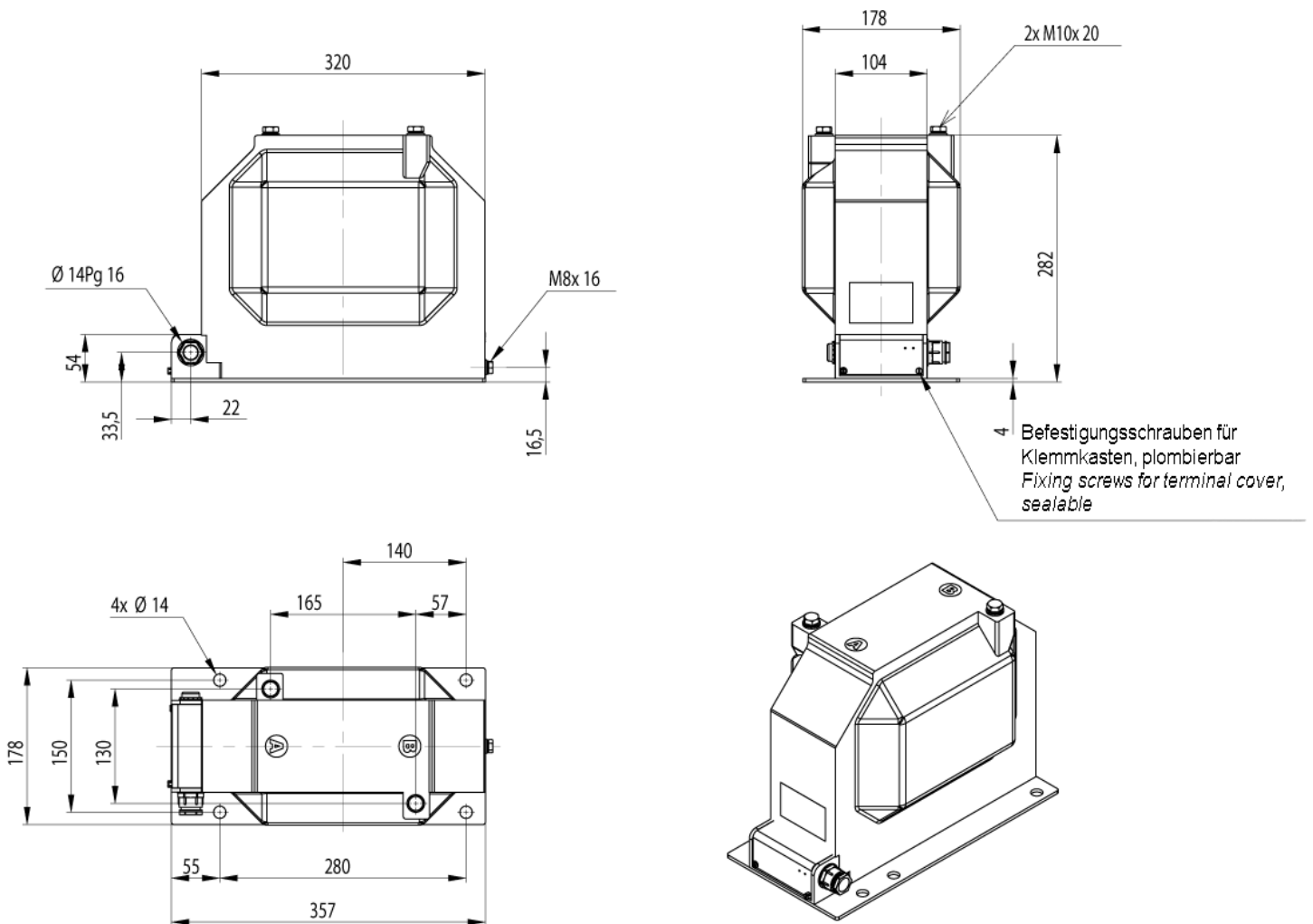
Technische Daten:

	VTZ24M32-T
Max. Betriebsspannung U_m :	24 kV
Bemessungs-Stehwechselfspannung:	50 kV
Bemessungs-Stehblitzstoßspannung:	125 kV
Bemessungs-Spannungsfaktor:	1,2 x U_n / dauernd
Primäre Bemessungsspannung U_{PN} :	13.800 V bis 22.000 V
Sekundäre Bemessungsspannung U_{SN} :	100 V oder 110 V
Nennleistung in Klasse	max. 20VA in Kl.0,2 max. 50VA in Kl.0,5 max. 100VA in Kl.1
Nenn-Frequenz:	50 / 60 Hz
Optional zur Verrechnung:	Nein
Isolierstoffklasse:	E
Gewicht:	ca. 28 kg

Technische Änderungen vorbehalten

Bitte beachten Sie, dass die obigen Angaben Standardwerte sind. Davon abweichende Werte auf Anfrage.

Maßbilder:



Einpolig isolierter Spannungswandler für Innenraumanwendung

36 kV

mit PTB-Bauartzulassung und Beglaubigung erhältlich



Beschreibung:

Mittelspannungs-Spannungswandler für Innenraumanwendungen sind gießharzisiert und können einen oder mehrere netzseitige Primärspannungen proportional und phasengetreu in genormte Sekundärspannungen übertragen. Einsetzbar sind diese Spannungswandler sowohl für Mess- als auch für Schutzzwecke und können optional nach dem Konformitätsbewertungsverfahren zur Verrechnung zugelassen werden.

Die Mittelspannungs-Spannungswandler sind auf Wunsch mit zwei Wicklungen erhältlich. Die maximal mögliche Anzahl an Wicklungen ist abhängig von der jeweils gewählten Leistung und Genauigkeitsklasse

Bei den einpolig isolierten Spannungswandlern besteht zudem die Möglichkeit, diese mit einer zusätzlichen Wicklung zur Erdschlusserfassung auszuführen.

Optional können die Spannungswandler mittels einer Sekundäranszapfung für zwei primäre Bemessungsspannungen gefertigt werden.

Ebenfalls besteht die Möglichkeit die Spannungswandler mit einer in der Bauform integrierten Primärsicherung (Typ: VTS36M44F-T) zu erhalten.

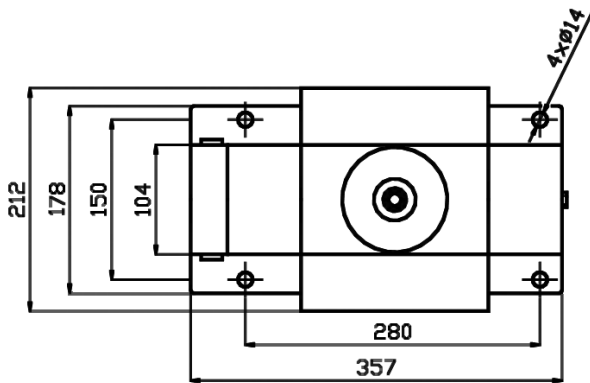
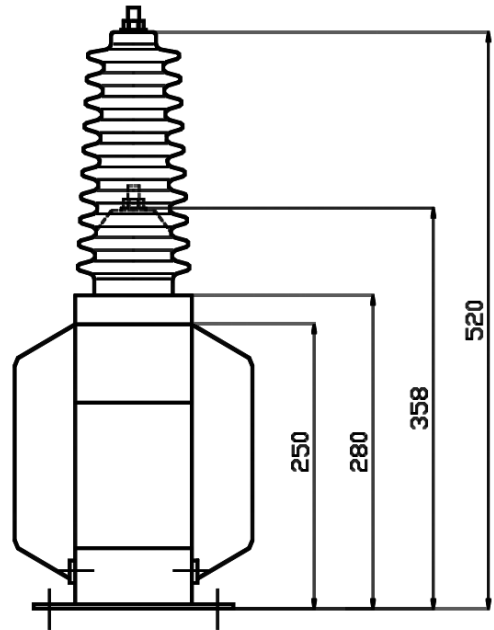
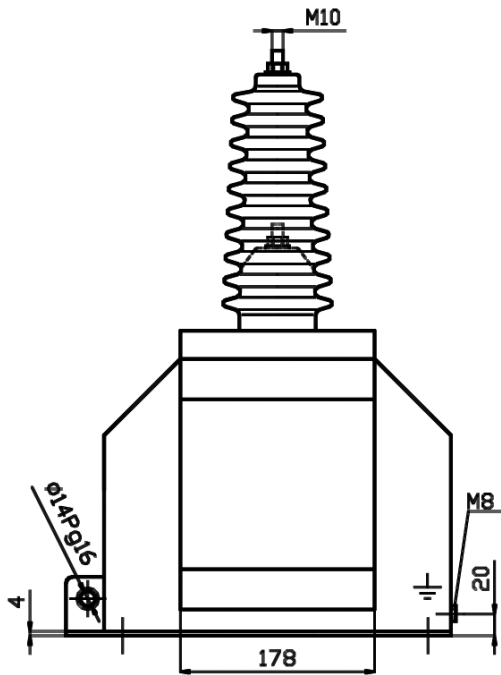
Technische Daten:

	(E)VTS36M4-T
Max. Betriebsspannung U_m :	36 kV
Bemessungs-Stehwechselspannung:	70 kV
Bemessungs-Stehblitzstoßspannung:	170 kV
Bemessungs-Spannungsfaktor:	$1,9 \times U_n / 8h$
Primäre Bemessungsspannung U_{PN}	$24.000/\sqrt{3}$ V bis $33.000/\sqrt{3}$ V
Sekundäre Bemessungsspannung U_{SN}	$100/\sqrt{3}$ V oder $110/\sqrt{3}$ V
Sekundäre Bemessungsspannung der Erdschlusswicklungen (da-dn)	$100/3$ V oder $110/3$ V
Nennleistung in Klasse	max. 25VA in Kl.0,2 max. 75VA in Kl.0,5 max. 150VA in Kl.1
Nenn-Frequenz:	50 / 60 Hz
Optional zur Verrechnung:	Ja
Isolierstoffklasse:	E
Gewicht:	ca. 32 kg

Technische Änderungen vorbehalten

Bitte beachten Sie, dass die obigen Angaben Standardwerte sind. Davon abweichende Werte auf Anfrage.

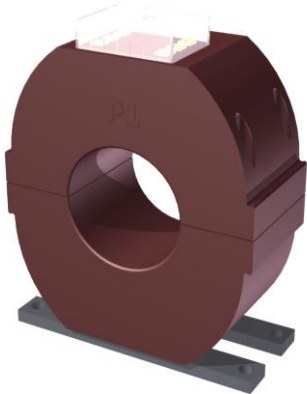
Maßbilder:



CTO

Kabelumbau-Stromwandler im Vollverguss für Innenraumanwendungen

0,72 kV / 1,2 kV



Merkmale / Nutzen

- Kabelumbau-Stromwandler je nach Auslegung geeignet sowohl für Mess- als auch für Schutzzwecke
- Der modulare Aufbau dieser Geräteserie lässt eine große Anzahl von Variationen innerhalb der einzelnen Baugrößen zu (z.B. zwei Kerne in einem Gerät), Details zu den Baugrößen finden Sie auf der nächsten Seite.
- Nennspannung: 0,72/3/- kV oder 1,2/6/- kV; bei entsprechender Isolation kann der Strom-Wandler auch oberhalb der 0,72 kV bzw. 1,2 kV eingesetzt werden.
- Primärstrombereiche: 50 A ... 5000 A
- Sekundärströme: 1 A, 2 A oder 5 A
- Nennleistungen: 2,5 VA ... 30 VA
- Genauigkeitsklassen Messwandler 0,2S; 0,2; 0,5S; 0,5; 1; 3
- Überstrombegrenzungsfaktor für Messkerne: FS5 oder FS10
- Genauigkeitsklassen Schutzstromwandler 5P / 10P / PX
- Genauigkeits-Grenzfaktor für Schutzkerne: 5, 10, 15, 20, 30

Abmessungen:

Primärleiterdurchmesser: max. 400 mm
 Baubreite: 100 - 600 mm
 Bautiefe: 60 - 300 mm

Details zu den Abmessungen finden Sie auf der nächsten Seite.

Technische Daten:

Therm. Bem.-Dauerstrom I_{ctH} : 1,0 x I_N oder 1,2 x I_N ,
 andere Werte auf Anfrage
 Therm. Bem.-Kurzzeitstrom I_{th} : Min. 100 x I_N / 1 Sek.,
 andere Werte auf Anfrage
 Dynamischer Bem.-Stoßstrom I_{dyn} : 2,5 x I_{th}
 Max. Betriebsspannung U_m : 0,72 kV oder 1,2 kV
 Isolationsprüfspannung: 3 kV, U_{eff} , 50 Hz, 1 Min. oder
 6 kV, U_{eff} , 50 Hz, 1 Min.
 Nenn-Frequenz: 50 Hz oder 60 Hz, andere Werte auf Anfrage
 Isolierstoffklasse: E
 Angewandte technische Normen: DIN EN 61869, Teil 1 + 2
 (vormals DIN EN 60044-1)

Weitere Informationen:

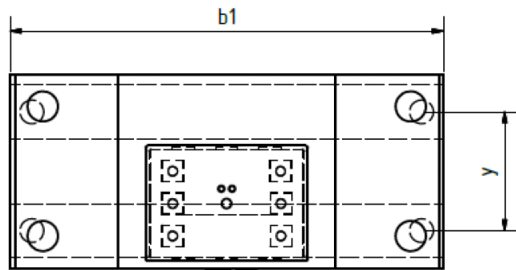
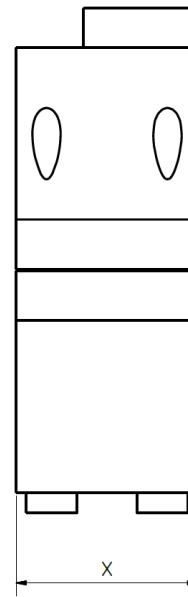
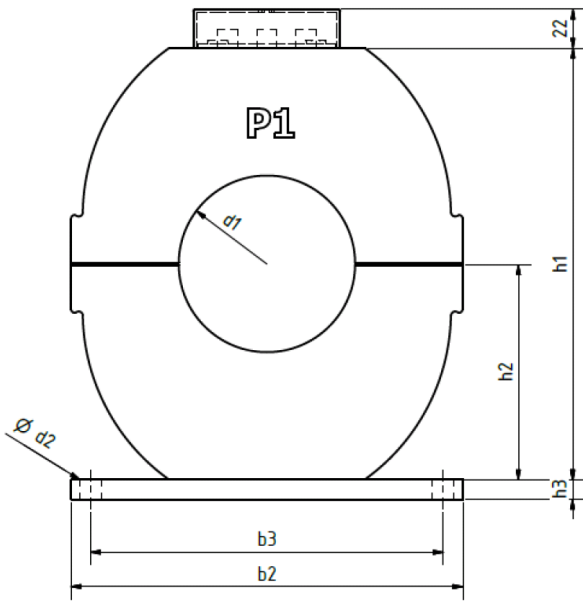
- In Polyurethan vollvergossener Kabelumbau-Stromwandler
- Die Stromwandler des Typs CTO sind für den nachträglichen Einbau in bestehenden Niederspannungsschaltanlagen vorgesehen. Darüber hinaus gibt es Anwender, welche diesen Stromwandler bei entsprechender Isolation des Primärleiters auch in Mittelspannungsschaltanlagen einsetzen. Weitere Einsatzgebiete sind Windenergieanlagen, Anlagen zur Energieerzeugung auf Schiffen, Energieverteilungsanlagen,...
- Die beiden Stromwandler-Hälften werden über vier Schrauben mit Druckfedern oder Federspannen an den Seiten zusammengehalten, was einen gleichmäßigen Anpressdruck beider Hälften gewährleistet.
- Die Sekundäranschlüsse werden werkseitig mit M5-Schrauben bestückt. Als Berührungsschutz dient eine Klarsicht-Abdeckkappe.
- Schutzart: Gehäuse: IP54, Klemmenabdeckung: IP20
- Arbeitstemperaturbereich: $-5^{\circ}\text{C} < T < +40^{\circ}\text{C}$
- Lagertemperaturbereich: $-25^{\circ}\text{C} < T < +70^{\circ}\text{C}$
- Wandlerbefestigung mittels am Gießharzkörper angebrachten Fußleisten
- Verpackungseinheit: 1 Stk.
- Zolltarifnummer: 85043129

MBS AG

Eisbachstraße 51 · 74429 Sulzbach-Laufen
 Germany

Telefon: +49 7976 9851-0 · Telefax: +49 7976 9851-90
 E-Mail: info@mbs-ag.com · Web: www.mbs-ag.com

Maßbilder:

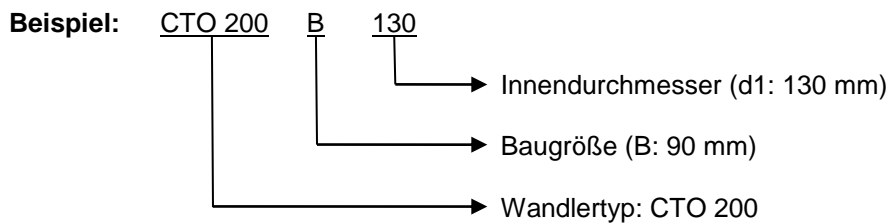


Baugröße	x*	y*
A	60	30
B ¹⁾	90	60
C ¹⁾	120	90
D	150	120
E	200	170
F	250	220
G	300	270

* Maß x + y abhängig von Art und Anzahl der installierten Messsysteme.

¹⁾ Das Maß „y“ beträgt beim „CTO 100“ 105 mm und beim „CTO 120“ 135 mm.

Bestimmung der Wandlerbezeichnung:



Wandlertyp	b1	b2	b3	max. d1	d2	h1	h2	h3	Baugröße	Lieferbar
CTO 100	100	100	60	50	6	120	60	3	B - C	ja
CTO 120	120	120	70	65	6	135	67,5	3	B - C	ja
CTO 135	135	150	120	90	9	150	75	10	B - C	ja
CTO 150	150	150	120	110	9	170	85	10	B - C	ja
CTO 170	170	170	150	110	11	185	92,5	10	B - C	ja
CTO 200	200	200	180	140	11	200	100	10	B - G	ja
CTO 250	250	250	230	160	11	290	145	10	B - G	ja
CTO 300	300	300	280	210	11	340	170	10	B - G	ja
CTO 350	350	350	330	270	11	390	195	10	B - G	ja
CTO 500	500	500	440	400	11	500	250	10	B - G	ja
CTO 600	600	600	500	400	11	640	320	10	B - G	ja

MBS AG

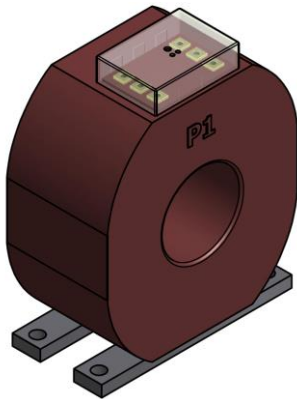
Eisbachstraße 51 · 74429 Sulzbach-Laufen
Germany

Telefon: +49 7976 9851-0 · Telefax: +49 7976 9851-90
E-Mail: info@mbs-ag.com · Web: www.mbs-ag.com

CTR

Einteiliger Stromwandler im Vollverguss für Innenraumanwendungen

0,72 kV / 1,2 kV



Merkmale / Nutzen

- Einteiliger Stromwandler der je nach Auslegung sowohl für Messzwecke als auch für Schutzzwecke einsetzbar ist.
- Der modulare Aufbau dieser Geräteserie lässt eine große Anzahl von Variationen innerhalb der einzelnen Baugrößen zu (z.B. zwei Kerne in einem Gerät), Details zu den Baugrößen finden Sie auf der nächsten Seite.
- Nennspannung: 0,72/3/- kV oder 1,2/6/- kV; bei entsprechender Isolation kann der Strom-Wandler auch oberhalb der 0,72 kV bzw. 1,2 kV eingesetzt werden.
- Primärstrombereiche: 50 A ... 5000 A
- Sekundärströme: 1 A, 2 A oder 5 A
- Nennleistungen: 2,5 VA ... 30 VA
- Genauigkeitsklassen Messwandler 0,2S; 0,2; 0,5S; 0,5; 1; 3
- Überstrombegrenzungsfaktor für Messkerne: FS5 oder FS10
- Genauigkeitsklassen Schutzstromwandler 5P / 10P / PX / TPS / TPY
- Genauigkeits-Grenzfaktor für Schutzkerne: 5, 10, 15, 20, 30

Abmessungen:

Primärleiterdurchmesser: max. 360 mm
 Baubreite: 100 - 500 mm
 Bautiefe: 60 - 300 mm

Details zu den Abmessungen finden Sie auf der nächsten Seite.

Technische Daten:

Therm. Bem.-Dauerstrom I_{cth} : 1,0 x I_N oder 1,2 x I_N ,
 andere Werte auf Anfrage
 Therm. Bem.-Kurzzeitstrom I_{th} : Min. 100 x I_N / 1 Sek.,
 andere Werte auf Anfrage
 Dynamischer Bem.-Stoßstrom I_{dyn} : 2,5 x I_{th}
 Max. Betriebsspannung U_m : 0,72 kV oder 1,2 kV
 Isolationsprüfspannung: 3 kV, U_{eff} , 50 Hz, 1 Min. oder
 6 kV, U_{eff} , 50 Hz, 1 Min.
 Nenn-Frequenz: 50 Hz oder 60 Hz, andere Werte auf Anfrage
 Isolierstoffklasse: E
 Angewandte technische Normen: DIN EN 61869, Teil 1 + 2
 (vormals DIN EN 60044-1)

Weitere Informationen:

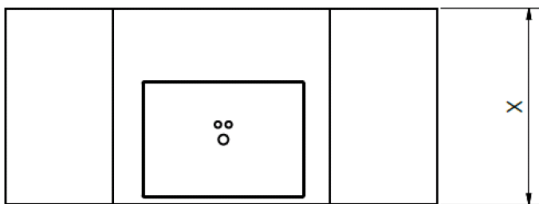
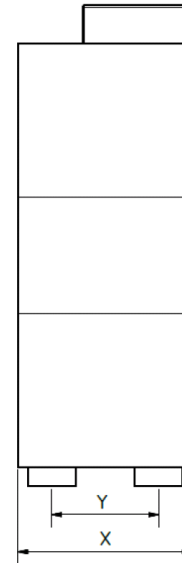
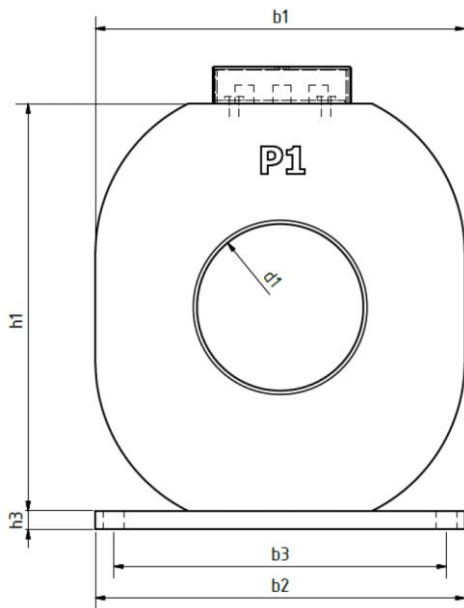
- In Polyurethan vollvergossener Stromwandler
- Die Stromwandler des Typs CTR sind für den Einbau in neuen Niederspannungsschaltanlagen vorgesehen. Darüber hinaus gibt es Anwender, welche diesen Stromwandler bei entsprechender Isolation des Primärleiters auch in Mittelspannungsschaltanlagen einsetzen. Weitere Einsatzgebiete sind Windenergieanlagen, Anlagen zur Energieerzeugung auf Schiffen, Energieverteilungsanlagen,...
- Der Stromwandler wird in Standardausführung mit einem runden Kernfenster gefertigt, kann aber optional auch mit eckigem Kernfenster für Schienenmontage geliefert werden.
- Die Sekundäranschlüsse werden werkseitig mit M5-Schrauben bestückt. Als Berührungsschutz dient eine Klarsicht-Abdeckkappe.
- Schutzart: Gehäuse: IP54, Klemmenabdeckung: IP20
- Arbeitstemperaturbereich: $-5^{\circ}\text{C} < T < +40^{\circ}\text{C}$
- Lagertemperaturbereich: $-25^{\circ}\text{C} < T < +70^{\circ}\text{C}$
- Wandlerbefestigung mittels am Gießharzkörper angebrachten Fußleisten (opt.: stirnseitige Gewindebuchsen)
- Verpackungseinheit: 1 Stk.
- Zolltarifnummer: 85043129

MBS AG

Eisbachstraße 51 · 74429 Sulzbach-Laufen
 Germany

Telefon: +49 7976 9851-0 · Telefax: +49 7976 9851-90
 E-Mail: info@mbs-ag.com · Web: www.mbs-ag.com

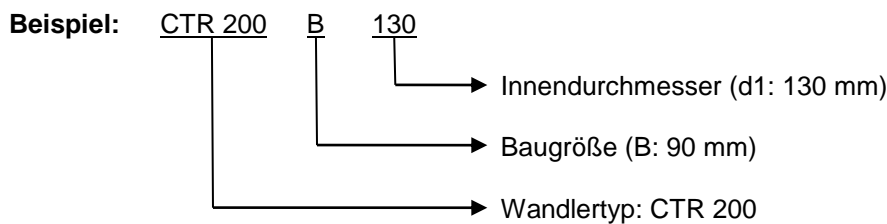
Maßbilder:



Baugröße	x*	y*
A	60	30
B	90	60
C	120	90
D	150	120
E	200	170
F	250	220
G	300	270

* Maß x + y abhängig von Art und Anzahl der installierten Messsysteme.

Bestimmung der Wandlerbezeichnung:



Wandlerart	b1	b2	b3	max. d1	d2	h1	h2	h3	max. Baugröße	Lieferbar
CTR 100	100	100	80	60	9	110	55	5	C	auf Anfrage
CTR 110	110	110	90	70	9	120	60	5	C	auf Anfrage
CTR 120	120	120	100	75	9	130	65	5	C	auf Anfrage
CTR 135	135	150	130	90	9	150	75	10	C	ja
CTR 150	150	150	130	110	9	165	82,5	10	D	ja
CTR 170	170	170	150	110	11	185	97,5	10	D	ja
CTR 200	200	200	180	140	11	220	110	10	E	ja
CTR 250	250	250	230	150	11	270	135	10	E	ja
CTR 300	300	300	280	210	11	330	165	10	F	ja
CTR 350	350	350	330	250	11	380	190	10	F	auf Anfrage
CTR 400	400	400	370	300	13	430	215	15	G	auf Anfrage
CTR 500	500	500	440	360	13	530	265	15	G	ja

MBS AG

Eisbachstraße 51 · 74429 Sulzbach-Laufen
Germany

Telefon: +49 7976 9851-0 · Telefax: +49 7976 9851-90
E-Mail: info@mbs-ag.com · Web: www.mbs-ag.com

ASG 106

Rohrstab-Stromwandler, PU-vergossen; Mess- und Schutzwandler in einem Gehäuse
0,72 kV



Merkmale / Nutzen

- Rohrstabstromwandler der je nach Auslegung mit bis zu 4 Messsystemen in einem Gehäuse ausgeführt werden kann
- Kombination von Messwandlern und Schutzwandlern in einem Gehäuse möglich
- Nennspannung 0,72/3/- kV; bei entsprechender Isolation kann der Stromwandler auch oberhalb 0,72 kV eingesetzt werden.
- Primärstrombereiche 40 A ... 1250 A
- Sekundärströme 1 A, 2 A oder 5A
- Nennleistungen 2,5 VA ... 30 VA
- Genauigkeitsklassen Messwandler 0,2S; 0,2; 0,5S; 0,5; 1; 3
- Überstrombegrenzungsfaktor für Messkerne: FS5 oder FS10
- Genauigkeitsklassen Schutzstromwandler 5P / 10P / PX

Abmessungen:

Primärleiterdurchmesser: 106 mm
Baubreite: 190 mm
Wandlertiefen: 50, 100, 170, 214 mm*

Details zu den Abmessungen finden Sie auf der nächsten Seite.

Technische Daten:

Therm. Nenndauerstrom I_{cth} : 1,2 x I_N ,
andere Werte auf Anfrage
Therm. Nennkurzzeitstrom I_{th} : 25 kA, 3 Sek.,
andere Werte auf Anfrage
Dynamischer Bem.-Stoßstrom I_{dyn} : 2,5 x I_{th}
Max. Betriebsspannung U_m : 0,72 kV
Isolationsprüfspannung: 3 kV, U_{eff} , 50 Hz, 1 Min.
Nenn-Frequenz: 50 Hz, andere Werte auf Anfrage
Isolierstoffklasse: F
Angewandte technische Normen: DIN EN 61869, Teil 1 + 2

Weitere Informationen:

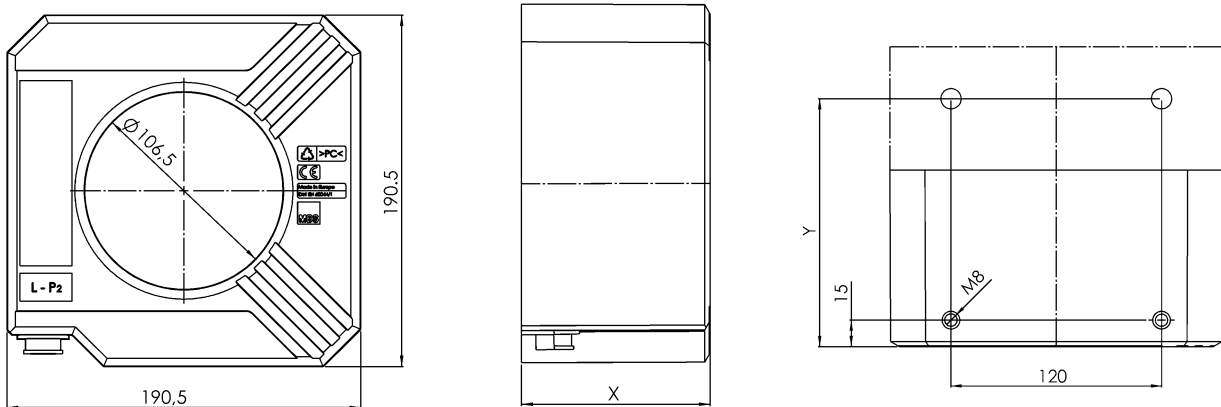
- Messsysteme in Polyurethanharz vollvergossen
- Der Vollverguss und die verwendeten, hochwertigen Werkstoffe ermöglichen den Einsatz unter erhöhten klimatischen und mechanischen Beanspruchungen (z.B. generatornaher Betrieb)
- Vergussmaterial mit hoher Brandsicherheit (UL94-V0)
- Wandler typgeprüft durch Siemens AG
- Stromwandler des Typs ASG 106 sind für den Einsatz in Niederspannungsschaltanlagen vorgesehen. Darüber hinaus gibt es Anwender, welche diesen Stromwandler bei entsprechender Isolation des Primärleiters auch in Mittelspannungsschaltanlagen einsetzen.
- Messkerne mit PTB-Bauartzulassung lieferbar
- 4 unterschiedliche Gehäusebautiefen ermöglichen die Realisierung variabler Kundenanforderungen
- Reduzierung des externen Verdrahtungsaufwandes durch fest angeordnete, flexible CU-Sekundär-Anschlussleitungen (3,6 m, 4 mm², andere Längen und Nennquerschnitte auf Anfrage)
- Flexible Sekundäranschlussleitungen werden durch zusätzlich angebrachten Gewebeflechtschlauch mechanisch geschützt
- Einfluss der Anschlussleitungslänge wird bei der Auslegung der Messsysteme berücksichtigt
- Arbeitstemperaturbereich: -5°C < T < +60°C
- Lagertemperaturbereich: -25°C < T < +70°C
- Gehäusematerial: ABS, selbstverlöschend, UL 94-V0
- Wandlerbefestigung mittels zwei Stück (optional 4 Stück) Sechskantschrauben M8x30
- Verpackungseinheit: 1 Stk.
- Zolltarifnummer: 85043129

MBS AG

Eisbachstraße 51 · 74429 Sulzbach-Laufen
Germany

Telefon: +49 7976 9851-0 · Telefax: +49 7976 9851-90
E-Mail: info@mbs-ag.com · Web: www.mbs-ag.com

Maßbilder:



Gehäusetiefe x*	50 mm	100 mm	170 mm	214 mm
Maß y (optional!)	-	85 mm	155 mm	199 mm

* Maß x + y abhängig von Art und Anzahl der installierten Messsysteme.



- Stromwandler Industrie
- Stromwandler Verrechnung
- Wandler Zubehör
- Mittelspannungs-Wandler
- Stromschienen-Isolatoren/-Halter
- Nebenwiderstände
- Spannungswandler
- Allstromsensoren
- Messumformer
- Energiezähler mit oder ohne MID-Zulassung
- Energiezähler-Zubehör
- Schaltschrank-Heizungen, Filter- / Dachlüfter und Regelgeräte



www.mbs-ag.com



MBS AG
Eisbachstraße 51 • 74429 Sulzbach-Laufen • Germany
Telefon: +49 7976 9851-0 • Telefax: +49 7976 9851-90
info@mbs-ag.com • www.mbs-ag.com