



## Installationsanleitung

Automatische Umschalteneinrichtung (ATS-Box)/  
Battery Backup Distribution (BBD)

für LG Electronics

“LG ESS Home 8, LG ESS Home 10”



# INHALTSVERZEICHNIS

1.	Informationen über diese Anleitung .....	4
1.1	Umfang .....	4
1.2	Zielgruppe .....	5
1.3	Verwendete Symbole .....	5
2.	Verwendung und Sicherheit .....	6
2.1	Bestimmungsgemäße Verwendung .....	6
2.1.1	Systemfreigabe .....	6
2.1.2	Länderfreigabe.....	6
2.1.3	Varianten und Entscheidungshilfe.....	6
2.1.4	Aufgaben der Netzumschaltbox .....	8
2.1.5	Arbeitsweise der Netzumschaltbox.....	8
2.1.6	Zulässige Netzformen (Öffentliches Netz).....	10
2.2	Sicherheitshinweise.....	11
2.3	Erklärung der Symbole/Kennwerte auf dem Typenschild.....	12
3.	Lieferumfang.....	13
3.1	Typ 10013677 - <i>Allpolig; Standard</i> - .....	13
3.2	Typ 10013678 - <i>Dreipolig; Standard</i> - .....	14
3.3	Typ 10013679 - <i>Dreipolig; incl. NA-Schutz Bender + Quellenumschalter</i> -.....	15
4.	Stromlaufplan .....	16
4.1	Typ 10013677 - <i>Allpolig;Standard</i> - .....	16
4.2	Typ 10013678 - <i>Dreipolig; Standard</i> - .....	17
4.3	Typ 10013679 - <i>Dreipolig; incl. NA-Schutz Bender + Quellenumschalter</i> -.....	18
5.	Montage der Netzumschaltbox.....	19
5.1	Anforderungen an den Montageort.....	19
5.2	Mindestabstände.....	20
5.3	Abmessungen und Befestigung .....	21
5.4	Kabeleinführung und Kabel/Leitungstypen.....	22
6.	Klemmbereich.....	24
6.1	Anschlussklemmen .....	24
6.2	Prüftrennklemmleiste (nur mit Bender VMD460).....	26
6.2.1	Plombiermöglichkeit für Zugriff Prüftrennklemmleiste .....	27
7.	Anschluss der Schutzleiter (PE) .....	27

8.	Durchgangsleistung .....	28
9.	Inbetriebnahme der Netzumschaltbox.....	29
9.1	Netzumschaltbox - Varianten mit NA-Schutz/"ENS" - Bender VMD460- .....	29
9.1.1	Varianten mit NA-Schutz/"ENS" + Quellenumschalter (QU) .....	29
9.2	Allgemein.....	30
10.	Netzumschaltbox spannungsfrei schalten .....	31
11.	Wartung und Reinigung .....	31
12.	Lagerung .....	32
13.	Entsorgung.....	32
14.	Technische Daten .....	33
14.1	Netzumschaltbox 10013677 Allpolige Trennung.....	33
14.2	Netzumschaltbox 10013678 Dreipolige Trennung .....	34
14.3	Netzumschaltbox 10013679 Dreipolige Trennung ("NA"/"ENS"+ QU) .....	35
15.	Haftungsausschluss .....	36
16.	EG-Konformitätserklärung .....	37

# 1. Informationen über diese Anleitung

## 1.1 Umfang

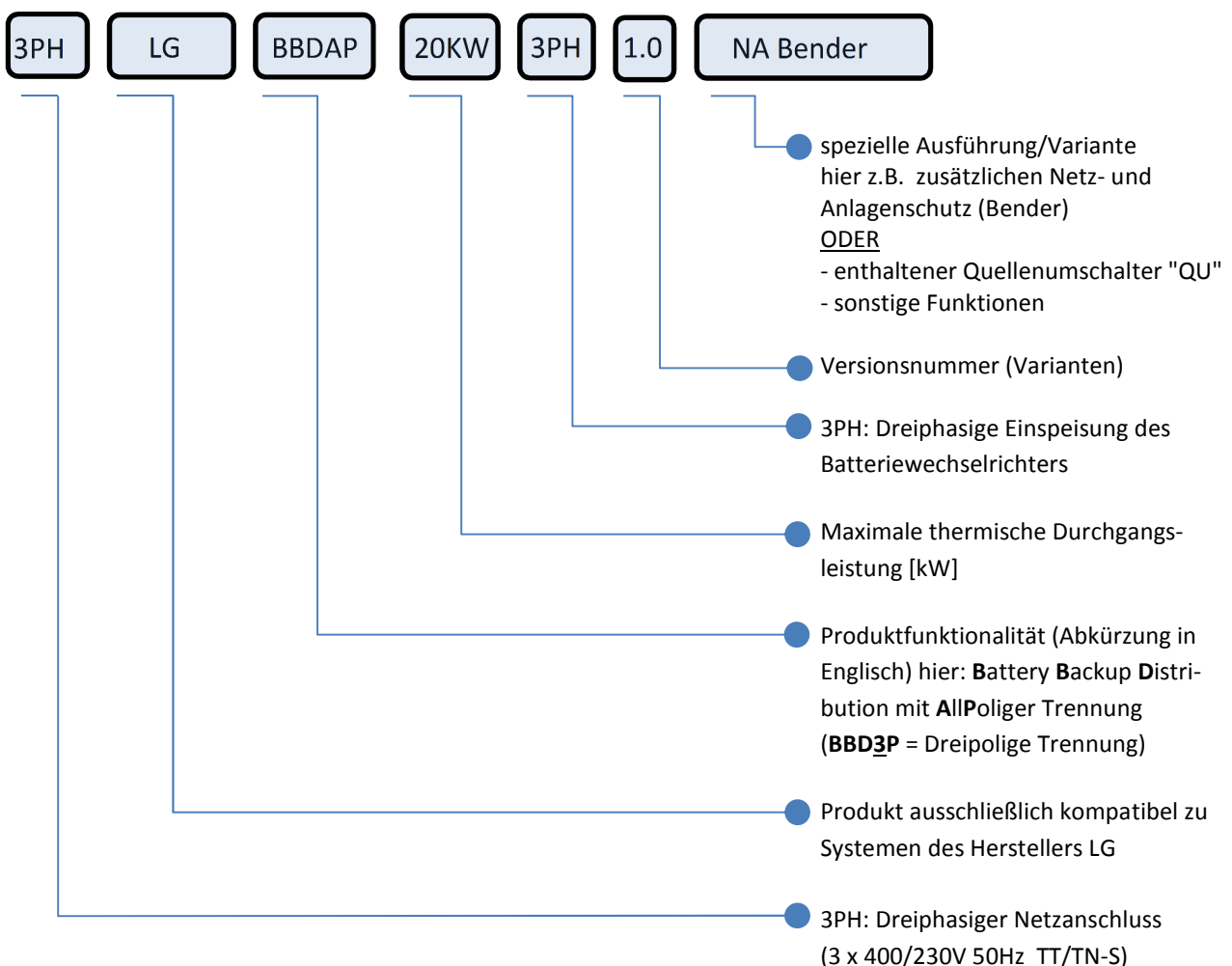
Diese Anleitung gilt für die Netzumschaltboxen mit allpoliger und dreipoliger Trennung, gemäß den Empfehlungen von

## LG Electronics

Bitte beachten Sie unbedingt zu dieser Installationsanleitung die entsprechende System-Begleitdokumentation, wie

- Technische Daten von LG Electronic
- Bedienungsanleitungen von LG Electronic
- Installationsanleitungen von LG Electronic
- <https://www.lg.com/global/business/ess/residential/dc-8-10>

### Bezeichnungen (enwitec electronic - Matchcode) für die Umschalteinrichtungen



## 1.2 Zielgruppe

Diese Anleitung ist für ausgebildete Elektrofachkräfte. Die in dieser Anleitung beschriebenen Tätigkeiten dürfen nur ausgebildete Elektrofachkräfte ausführen.

## 1.3 Verwendete Symbole



„Gefahr“ kennzeichnet einen Sicherheitshinweis, dessen Nichtbeachtung unmittelbar zum Tod oder zu schwerer Körperverletzung führt!



„Warnung“ kennzeichnet einen Sicherheitshinweis, dessen Nichtbeachtung zum Tod oder zu schwerer Körperverletzung führen kann!



„Vorsicht“ kennzeichnet einen Sicherheitshinweis, dessen Nichtbeachtung zu einer leichten oder mittleren Verletzung führen kann!



„Achtung“ kennzeichnet einen Sicherheitshinweis, dessen Nichtbeachtung zu Sachschäden führen kann.



„Elektrofachkraft“ kennzeichnet Arbeiten, die nur durch eine Elektrofachkraft ausgeführt werden dürfen.



„Info“ kennzeichnet wichtige Informationen.

## 2. Verwendung und Sicherheit

### 2.1 Bestimmungsgemäße Verwendung

#### 2.1.1 Systemfreigabe

Die Netzumschaltbox darf ausschließlich im LG ESS Home 8 oder LG ESS Home 10 verwendet werden. Die von enwitec electronic verwendeten Komponenten und die elektrische Verdrahtung sind vom Hersteller "LG Electronics" approbiert.

#### 2.1.2 Länderfreigabe

Die Netzumschaltboxen für das LG ESS Home 8 oder LG ESS Home 10 sind in allen hier aufgeführten Varianten grundsätzlich in

- Österreich
- Deutschland
- Schweiz

einsetzbar. Die wichtige Festlegung, ob eine Allpolige- oder Dreipolige Netztrennung durchgeführt wird, obliegt dem Netzbetreiber. Dieser könnte auch eine Variante mit einem zusätzlichen Netz- und Anlagenschutz (NA-Schutz/"ENS" = Version mit Bender VMD460 Relais) fordern. Bei den deutschen Niederspannungsnetzbetreibern wird im Allgemeinen die Allpolige Trennung gefordert (VDE-Anwendungsregel VDE-AR-E 2510-2), in Österreich wird die zukünftige "TAEV" die Dreipolige Trennung favorisieren, welche allerdings nicht im TT-Netz angewendet werden darf.

#### 2.1.3 Varianten und Entscheidungshilfe

Entsprechend der Forderungen des Netzbetreibers

- Allpolige Trennung
- Dreipolige Trennung
- evtl. zusätzlicher NA-Schutz ("ENS")

bietet enwitec electronic GmbH & Co.KG die passende Netzumschaltbox. Bitte beachten Sie, dass der Anlagen-Errichter/Installateur die Verantwortung für die korrekte Auswahl trägt. Im Zweifelsfalle ist immer eine Abstimmung mit dem Netzbetreiber (insbesondere bei der Erst-Installation) ratsam. Hier kann das Flussdiagramm auf der nächsten Seite hilfreich sein!



Zum Zeitpunkt der Ausgabe dieser Installationsanleitung liegt enwitec electronic GmbH & Co.KG eine Forderung nach einem zusätzlichem Netz- und Anlagenschutz nur seitens einiger österreichischer Netzbetreiber vor!

# Entscheidungshilfe - Netzumschaltboxen 63A für LG ESS Home 8, LG ESS Home 10

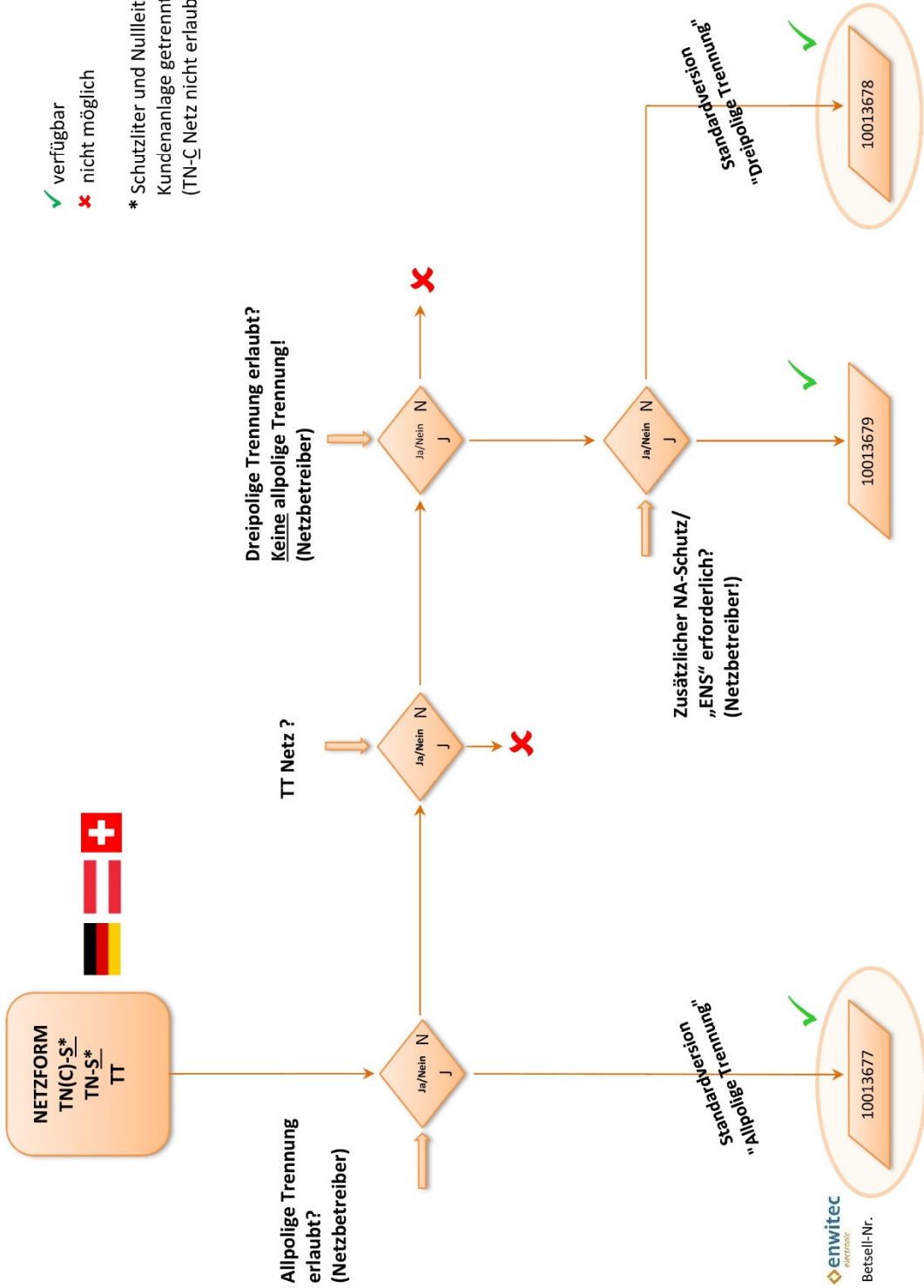


NETZFORM  
TN(C)-S\*  
TN-S\*  
TT



- ✓ verfügbar
- ✗ nicht möglich

\* Schutzleiter und Nullleiter sind in der Kundenanlage getrennt aufgeführt! (TN-C Netz nicht erlaubt!)



Stand 28.01.2019 – Irrtum vorbehalten

#### 2.1.4 Aufgaben der Netzumschaltbox

- Messung und Übertragung der für das Energiemanagement und benötigten Parameter mittels integriertem "ABB Smart Meter"
- Netztrennung bei Netzausfall/Netzstörung
- Wiedereinschaltung bei Netzwiederkehr/Netzstörungsbeseitigung
- Aufbau der sicherheitsrelevanten Erdverbindung im Ersatzstrombetrieb
- Separierung der Verbraucher-Stromkreise in "normale" Verbraucherlasten (ohne Ersatzstromfunktionalität) und in Backup-Lasten

Die Gesamtlast der Backup-Stromkreise darf nicht höher sein als die Nennleistung der LG-Wechselrichter: **LG ESS Home 8, LG ESS Home 10**

#### 2.1.5 Arbeitsweise der Netzumschaltbox

##### Umschaltung Netzbetrieb in den Ersatzstrombetrieb

- **Ausfall bzw. Störung des öffentlichen Netzes**
- Die Netzschütze K1 und K2 fallen ab. Diese Deaktivierung erfolgt entweder mittels der direkten Netzanbindung oder durch den Bender-NA Schutz.
- Die Netzschütze K1 und K2 trennen dadurch:
  - den LG ESS Home 8 oder LG ESS Home 10 und die Backup-Lasten allpolig oder dreipolig vom öffentlichen Netz
  - die "normalen" Verbraucherlasten werden nicht getrennt.
- Der LG ESS Home 8 oder LG ESS Home 10 ist weiterhin mit den Backup-Lasten verbunden.
- Das Relais K3\* wird durch Ansteuerung vom LG ESS Home 8 oder LG ESS Home 10 aktiviert (12VDC).
- Die Schütze K4<sup>+</sup> und K5<sup>+</sup> fallen ab und verbinden den Nullleiter vom LG ESS Home 8 oder LG ESS Home 10 mit dem Schutzleiter. Dadurch wird eine sichere "PEN" Verbindung für den Ersatzstrombetrieb erreicht
- Der LG ESS Home 8 oder LG ESS Home 10 erhält zusätzlich Informationen über das Smart-Meter und startet seine interne Prozedur für den Ersatzstrombetrieb.
- Nach Prüfung aller zur Verfügung stehender Parameter und zusätzlicher Sicherheitsinformationen (Rückmeldungen von K1/K2/K4<sup>+</sup>/K5<sup>+</sup>) wird die aktive Einspeisung vom LG ESS Home 8 oder LG ESS Home 10 nach einer definierten Mess-Zeit gestartet. Nun werden alle Ersatzstromlasten mit elektrischer Energie versorgt.

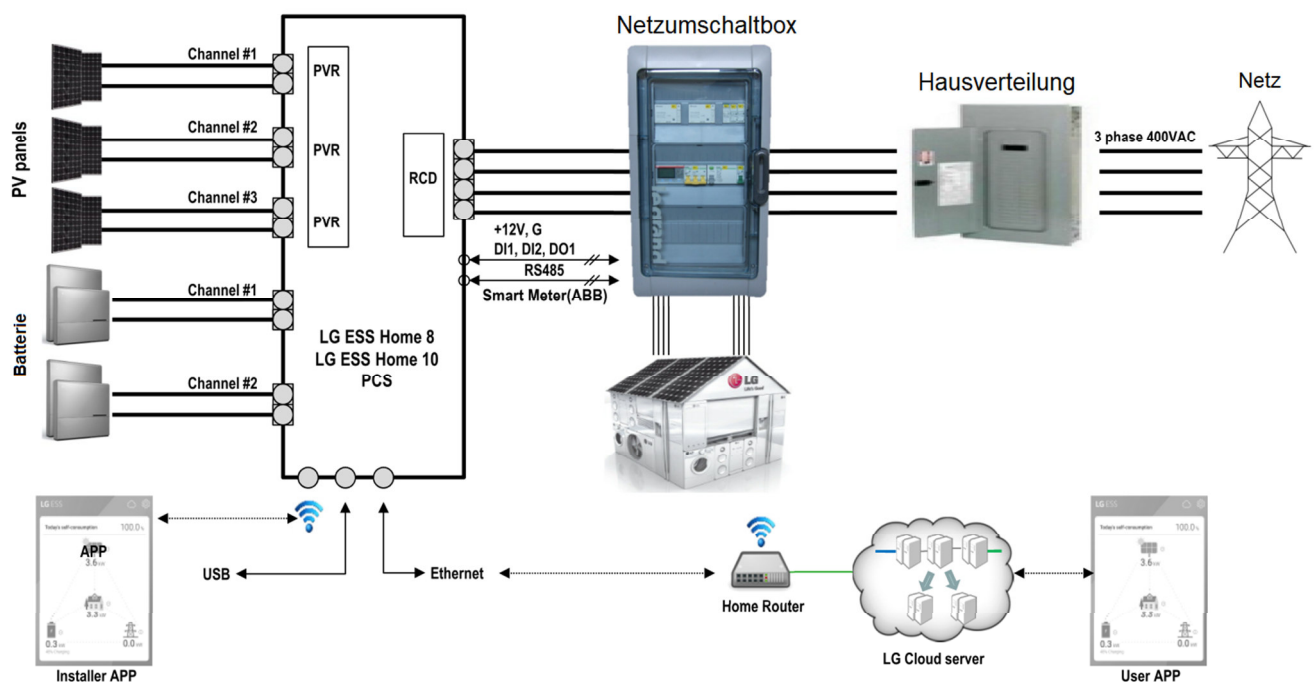
\*Das Relais K3 ist als zusätzliche Sicherheit verbaut und verhindert durch seinen Öffner-Kontakt eine Aktivierung der Netz- und "PEN"-Schütze (K1/K2/K4<sup>+</sup>/K5<sup>+</sup>) bei Netzwiederkehr. Damit kann ohne ein zusätzliches "Einverständnis" des LG ESS Home 8 oder LG ESS Home 10 nicht wieder in den Netzbetrieb gewechselt werden, obwohl eine Netzwiederkehr schon vorhanden ist, bzw. der Bender NA-Schutz die Netzbedingungen akzeptiert hat.

<sup>+</sup> bei Allpoliger Trennung!



## Umschaltung Ersatzstrombetrieb in den Netzbetrieb

- **Wiederkehr des öffentlichen Netzes**
- Das Smart-Meter misst eine Netzspannung und übermittelt diese Information an den LG ESS Home 8 oder LG ESS Home 10.
- Nach einer definierten Mess-Zeit wird das öffentliche Netz wieder als "stabil" betrachtet.
- Der LG ESS Home 8 oder LG ESS Home 10 beendet dann sofort ODER erst nach Bestätigung (spätestens aber bei leerer Batterie) seinen Ersatzstrombetrieb und schaltet seine Ausgänge spannungsfrei.
- Der LG ESS Home 8 oder LG ESS Home 10 deaktiviert die Ansteuerung vom Relais K3, damit werden praktisch zeitgleich
  - die Netzschütze K1/K2 aktiviert (Verbindung zum öffentlichen Netz wird allpolig wiederhergestellt) bzw. das Remote-Signal für den Bender NA-Schutz aufgehoben und dieser aktiviert K1/K2;
  - die "PEN"-Schütze K4<sup>+</sup>/K5<sup>+</sup> aktiviert (dadurch Trennung der "PEN" Verbindung des Ersatzstrombetriebs).
- Die "normalen" Verbraucherlasten, als auch die Backup-Lasten und der LG ESS Home 8 oder LG ESS Home 10 sind damit wieder mit dem öffentlichen Netz verbunden.
- Der LG ESS Home 8 oder LG ESS Home 10 wiederum startet seine aktive Einspeisung nach Prüfung aller normativ geforderten Netzparameter mittels seines internen NA-Schutzes.



## 2.1.6 Zulässige Netzformen (Öffentliches Netz)

### Allpolige Trennung in der Kundenanlage

TN(C)- <u>S</u>	}	Netzbetreiber: 4 Adrig (gemeinsamer PE und N)
TN- <u>S</u>		<b><u>Kundenanlage</u></b> : 5 Adrig (getrennter PE und N)
TT		Netzbetreiber: 4 Adrig (kein PE, nur N)
		<b><u>Kundenanlage</u></b> : 4 Adrig (nur N, PE hat keine Netzverbindung; PE nur örtlich)

### Dreipolige Trennung in der Kundenanlage

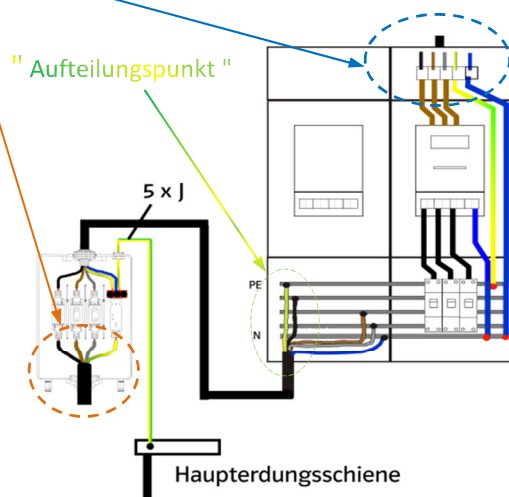
TN(C)- <u>S</u> *	}	Netzbetreiber: 4 Adrig (gemeinsamer PE und N)
TN- <u>S</u>		<b><u>Kundenanlage</u></b> : 5 Adrig (getrennter PE und N)
		Netzbetreiber: 5 Adrig (getrennter PE und N)
		<b><u>Kundenanlage</u></b> : 5 Adrig (getrennter PE und N)

**\*Achtung:** Die Dreipolige Trennung in der TN-S Kundenanlage bei einem TN-C Netz des Netzbetreibers muss in unmittelbarer Nähe zum Aufteilungspunkt des PEN-Leiters erfolgen (bis zu max. 2m Leitungslänge ist z.B. empfohlen von "Netz Oberösterreich").

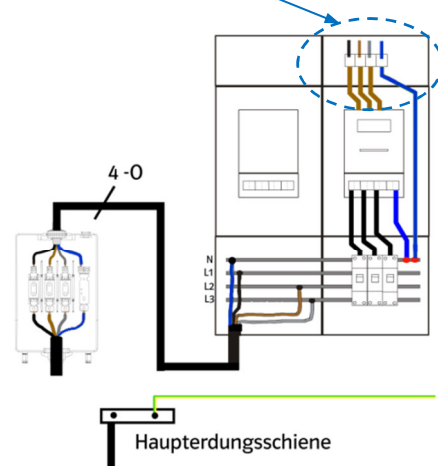
### Erläuterungen



#### TN(C)-S Netz



#### Nur allpolige Trennung im TT-Netz



## 2.2 Sicherheitshinweise



Lebensgefahr durch hohe Spannungen! Die Installation und Inbetriebnahme der Netzumschaltbox darf nur durch ausgebildete Elektrofachkräfte erfolgen!



Die Netzumschaltbox ist so aufgebaut, dass

- Leitungsschutzschalter;
- Fehlerstromschutzschalter RCD (RCD  $\triangleq$  Englisch **R**esidual **C**urrent **D**evice);
- Bedienung ABB Smart Meter
- Bedienung Bender NA-Schutz (keine Parametrierung!)
- Bedienung des Quellenumschalters für die Backup-Lasten

laienbedienbar sind. Damit können z.B. vorgeschriebene Überprüfungen des Fehlerstromschutzschalters (Test-Taste) auch durch Laien durchgeführt werden.

Außerdem können am ABB Smart Meter verschiedene Betriebszustände (durch den „Laien“) abgelesen werden.

Für die Schwarzstart-Funktionalität des LG ESS Home 8 oder LG ESS Home 10 black wurde eine 9V-Lithium Batterie eingebaut. Diese Batterie hat eine Kapazität von durchschnittlich 10Wh und ist klassifiziert als „LITHIUM-METALL-BATTERIEN IN AUSRÜSTUNGEN“, entsprechend der UN3091.

Es wird das Klasse 9 Lithium-Batterie Gefahrgutlabel entsprechend der UN3091 verwendet:













Bitte beachten Sie das betreffende Sicherheitsdatenblatt!



In Bezug auf den Transport:  
In Bezug auf die Entsorgung:

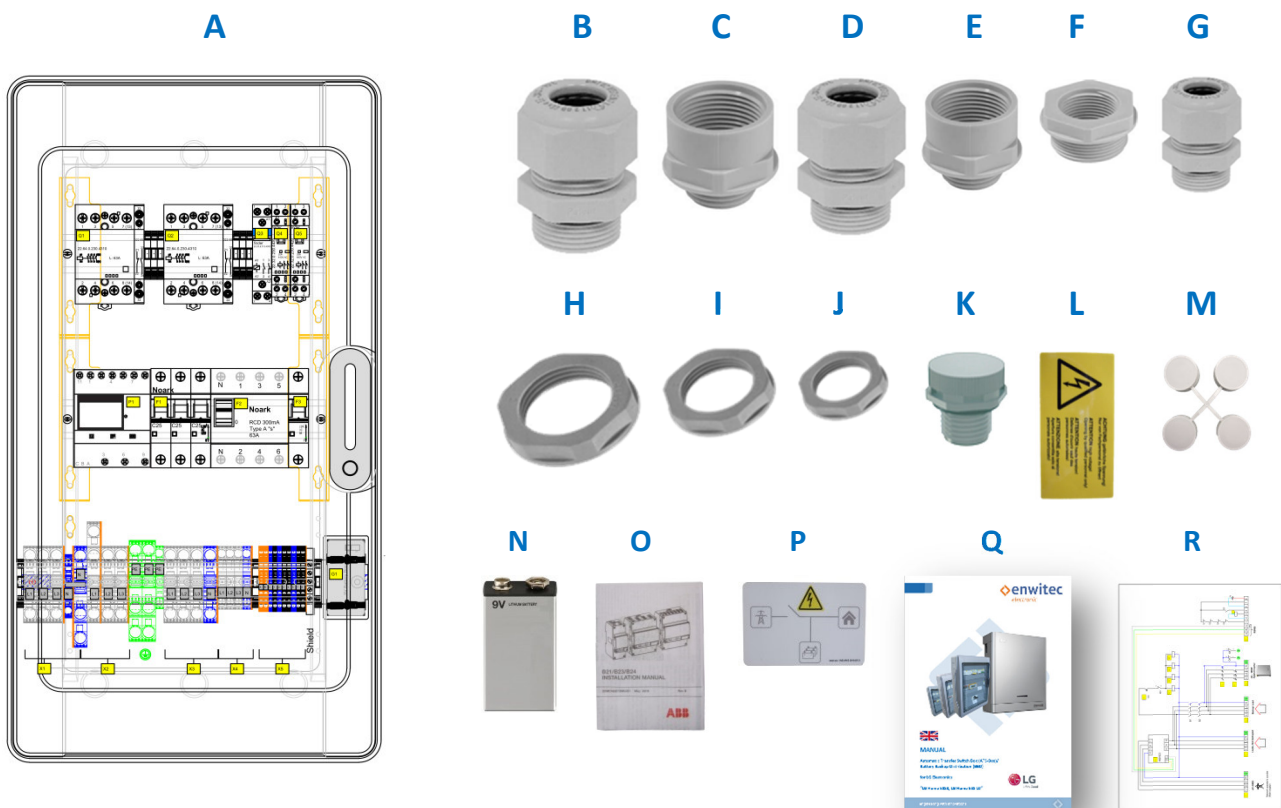
European "ADR" - Packing instruction 970; Section I  
European "ADR" - SV 670

## 2.3 Erklärung der Symbole/Kennwerte auf dem Typenschild

Symbol	Bezeichnung/Bedeutung
	<b>Netzumschaltbox und deren Bauteile nicht über den Hausmüll entsorgen!</b>
	Klasse 9 – Lithium Metall Batterie enthalten! Bitte beachten Sie die europäische ADR - Richtlinie "SV 670" oder andere nationale Regelungen in Bezug auf die Entsorgung!
	<b>CE-Kennzeichnung</b> Die Netzumschaltbox entspricht den Anforderungen der zutreffenden EG-Richtlinien.
	<b>Schutzklasse II</b> Die Netzumschaltbox hat eine verstärkte Isolierung und ist somit gegen direktes und indirektes Berühren geschützt.
 without symbol	<b>Schutzart IP65</b> Die Netzumschaltbox ist komplett gegen Staubeintritt und Strahlwasser geschützt.
 without symbol	<b>Max. Umgebungstemperatur (<math>t_a</math>) [°C]</b> Bis zu dieser max. Umgebungstemperatur darf die Netzumschaltbox betrieben werden.
 without symbol	<b>Bemessungs-Betriebsspannung [V]</b> Betreiben Sie die Netzumschaltbox an keiner anderen Betriebsspannung als angegeben!
 without symbol	<b>Bemessungs-Betriebsfrequenz [Hz]</b> Betreiben Sie die Netzumschaltbox an keiner anderen Betriebsfrequenz als angegeben!
 without symbol	<b>Bemessungs-Leistung [kW]</b> Für diese Durchgangsleistung –oder thermische Nennleistung- ist die Netzumschaltbox konzipiert.
 without symbol	<b>Spitzenstrom [A]</b> Bis zu diesem Spitzenstrom darf die Netzumschaltbox betrieben werden.
 ohne Symbol	<b>IEC/EN – Normenangabe</b> Die Netzumschaltbox erfüllt die IEC/EN61439-1 (DE: VDE 0660-600-1) „Niederspannungs-Schaltgerätekombinationen“

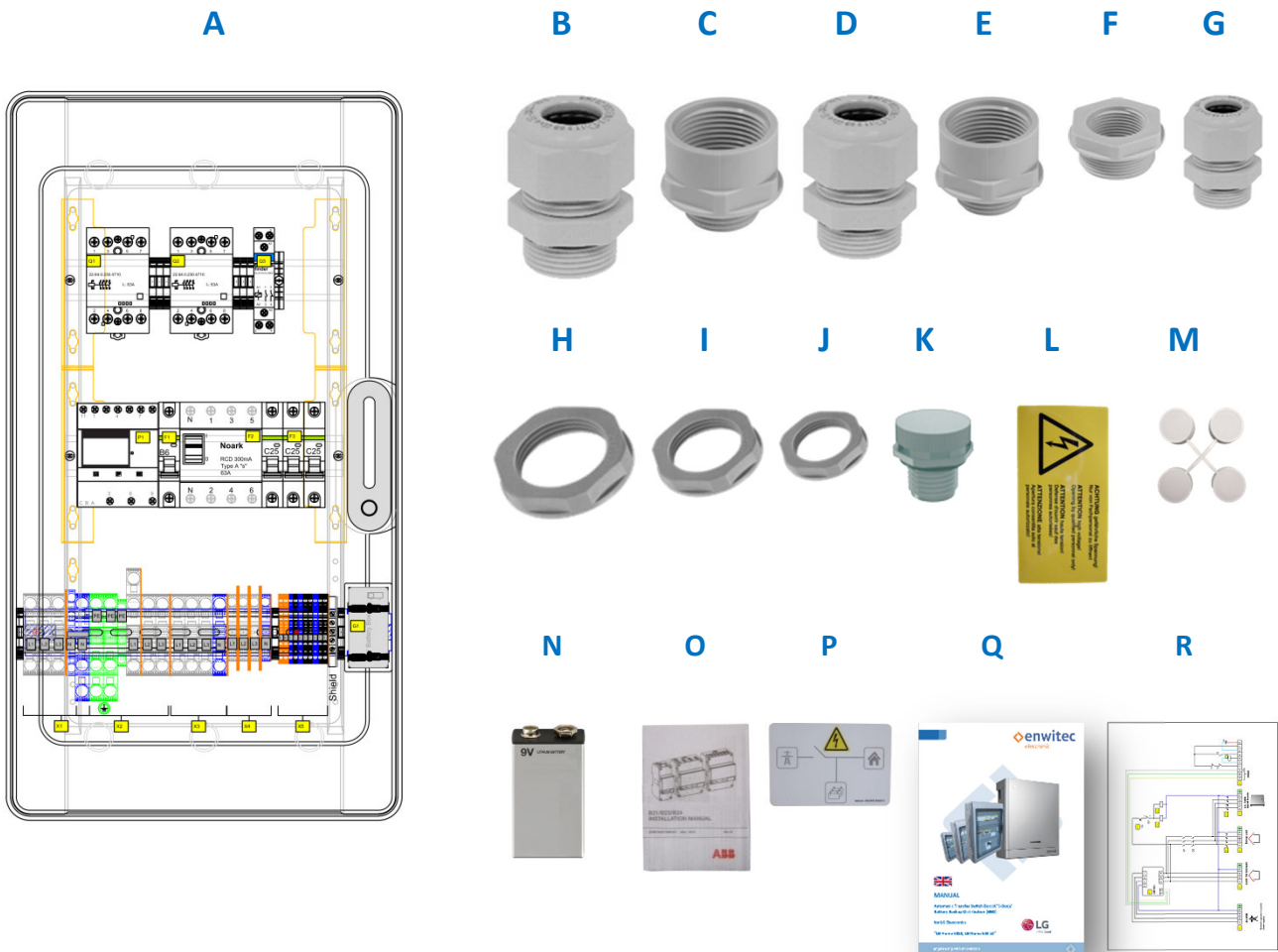
### 3. Lieferumfang

#### 3.1 Typ 10013677 -Allpolig; Standard-



Position	Anzahl	Bezeichnung
A	1	Netzumschaltbox 10013677
B	2	Kabelverschraubung M40 x 1,5 (Klemmbereich Ø 16 – 28mm)
C	2	Erweiterung von M32 auf M40
D	4	Kabelverschraubung M32 x 1,5 (Klemmbereich Ø 13 – 21mm)
E	2	Erweiterung von M25 auf M32
F	1	Reduzierung von M20 auf M12 (für Druckausgleichsventil)
G	3	Kabelverschraubung M20 x 1,5 (Klemmbereich Ø 6 – 13mm)
H	2	Gegenmutter M32
I	2	Gegenmutter M25
J	4	Gegenmutter M20
K	1	Druckausgleichselement
L	1	Warnaufkleber "gefährliche Spannung"
M	4	Abdeckkappen für Befestigungsschrauben
N	1	Lithium-Mangandioxid 9V Batterie (im Batteriefach)
O	1	Bedienungsanleitung ABB Smart Meter
P	1	Aufkleber- Anzeige eines Inselbetriebsspeichersystems
Q	1	Installationsanleitung Nr. 10013830 (= diese Anleitung)
R	1	Stromlaufplan für die Netzumschaltbox 10013677 (DIN A3 Ausdruck)

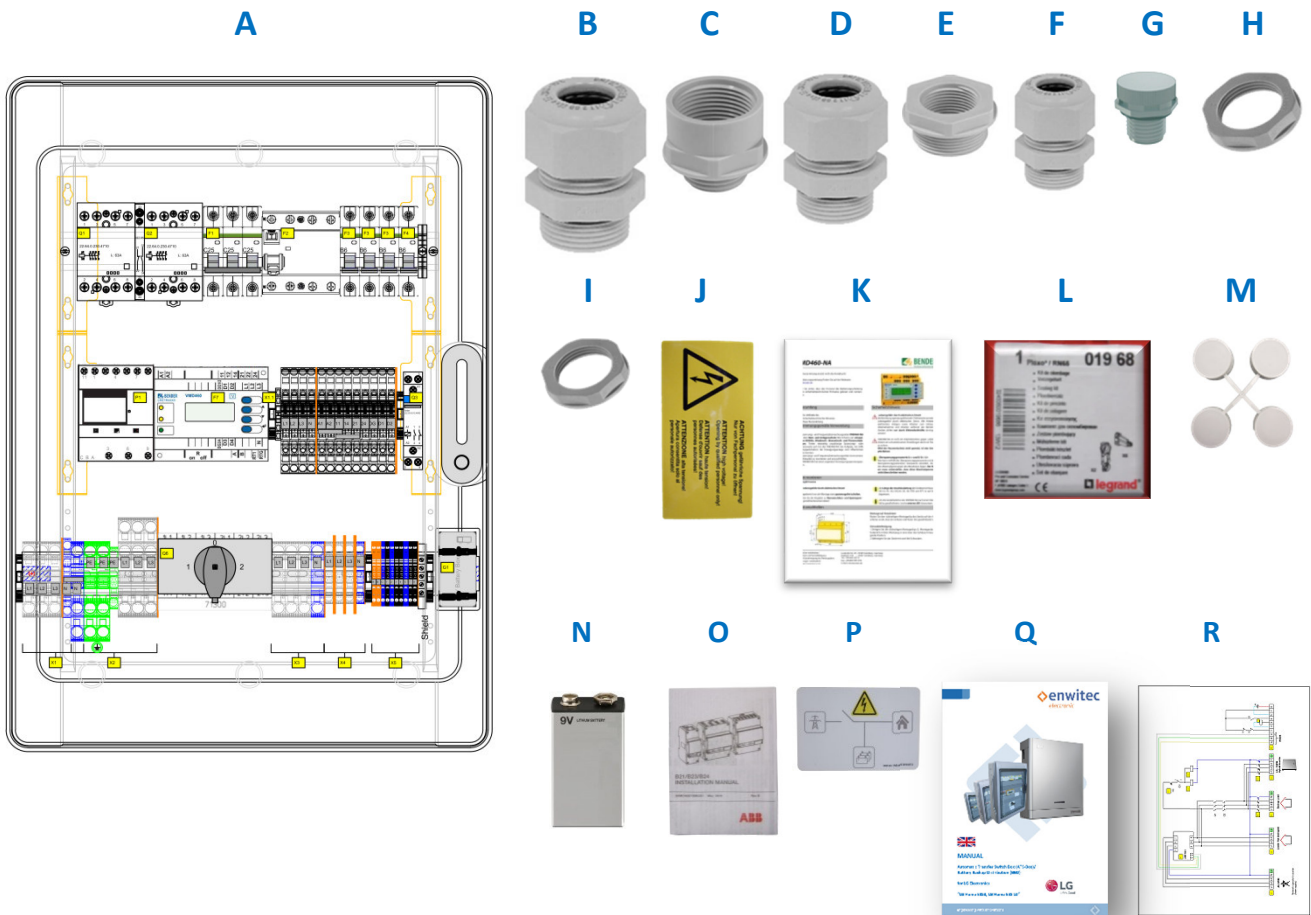
### 3.2 Typ 10013678 -Dreipolig; Standard-



Position	Quantity	Designation
A	1	Netzumschaltbox 10013678
B	2	Kabelverschraubung M40 x 1,5 (Klemmbereich Ø 16 – 28mm)
C	2	Erweiterung von M32 auf M40
D	3	Kabelverschraubung M32 x 1,5 (Klemmbereich Ø 13 – 21mm)
E	1	Erweiterung von M25 auf M32
F	1	Reduzierung von M20 auf M12 (für Druckausgleichsventil)
G	8	Kabelverschraubung M20 x 1,5 (Klemmbereich Ø 6 – 13mm)
H	2	Gegenmutter M32
I	1	Gegenmutter M25
J	9	Gegenmutter M20
K	1	Druckausgleichselement
L	1	Warnaufkleber "gefährliche Spannung"
M	4	Abdeckkappen für Befestigungsschrauben
N	1	Lithium-Mangandioxid 9V Batterie (im Batteriefach)
O	1	Bedienungsanleitung ABB Smart Meter
P	1	Aufkleber- Anzeige eines Inselbetriebsspeichersystems
Q	1	Installationsanleitung Nr. 10013830 (= diese Anleitung)
R	1	Stromlaufplan für die Netzumschaltbox 10013678 (DIN A3 Ausdruck)



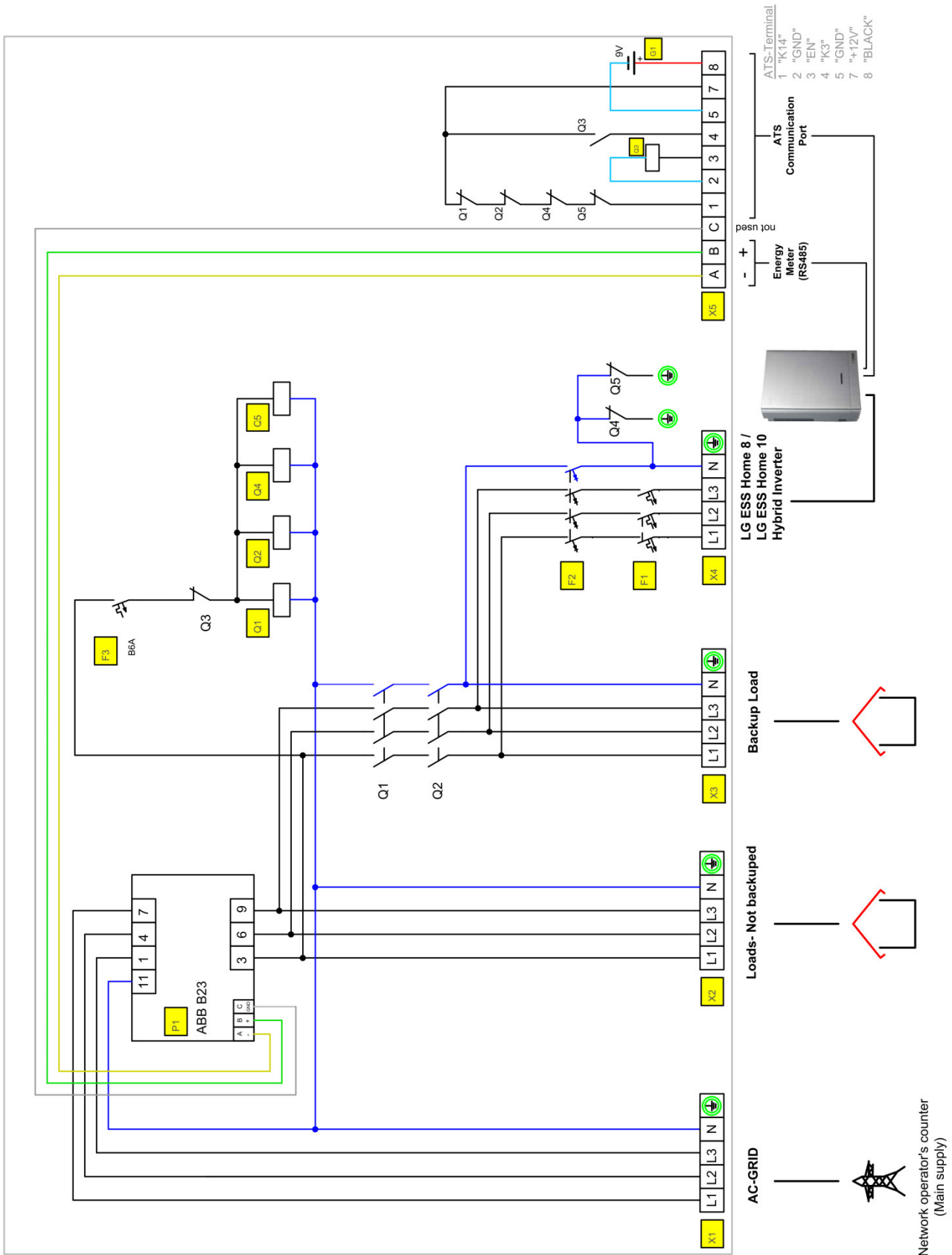
### 3.3 Typ 10013679 -Dreipolig; incl. NA-Schutz Bender + Quellenumschalter-



Position	Quantity	Designation
A	1	Netzumschaltbox 10013679
B	3	Kabelverschraubung M40 x 1,5 (Klemmbereich Ø 16 – 28mm)
C	3	Erweiterung von M32 auf M40
D	3	Kabelverschraubung M32 x 1,5 (Klemmbereich Ø 13 – 21mm)
E	1	Reduzierung von M20 auf M12 (für Druckausgleichsventil)
F	8	Kabelverschraubung M20 x 1,5 (Klemmbereich Ø 6 – 13mm)
G	1	Druckausgleichselement
H	3	Gegenmutter M32
I	9	Gegenmutter M20
J	1	Warnaufkleber "gefährliche Spannung"
K	1	Anleitung Bender VMD460
L	1	Plombier-Set "01968"
M	4	Abdeckkappen für Befestigungsschrauben
N	1	Lithium-Mangandioxid 9V Batterie (im Batteriefach)
O	1	Bedienungsanleitung ABB Smart Meter
P	1	Aufkleber- Anzeige eines Inselbetriebsspeichersystems
Q	1	Installationsanleitung Nr. 10013830 (= diese Anleitung)
R	1	Stromlaufplan für die Netzumschaltbox 10013679 (DIN A3 Ausdruck)

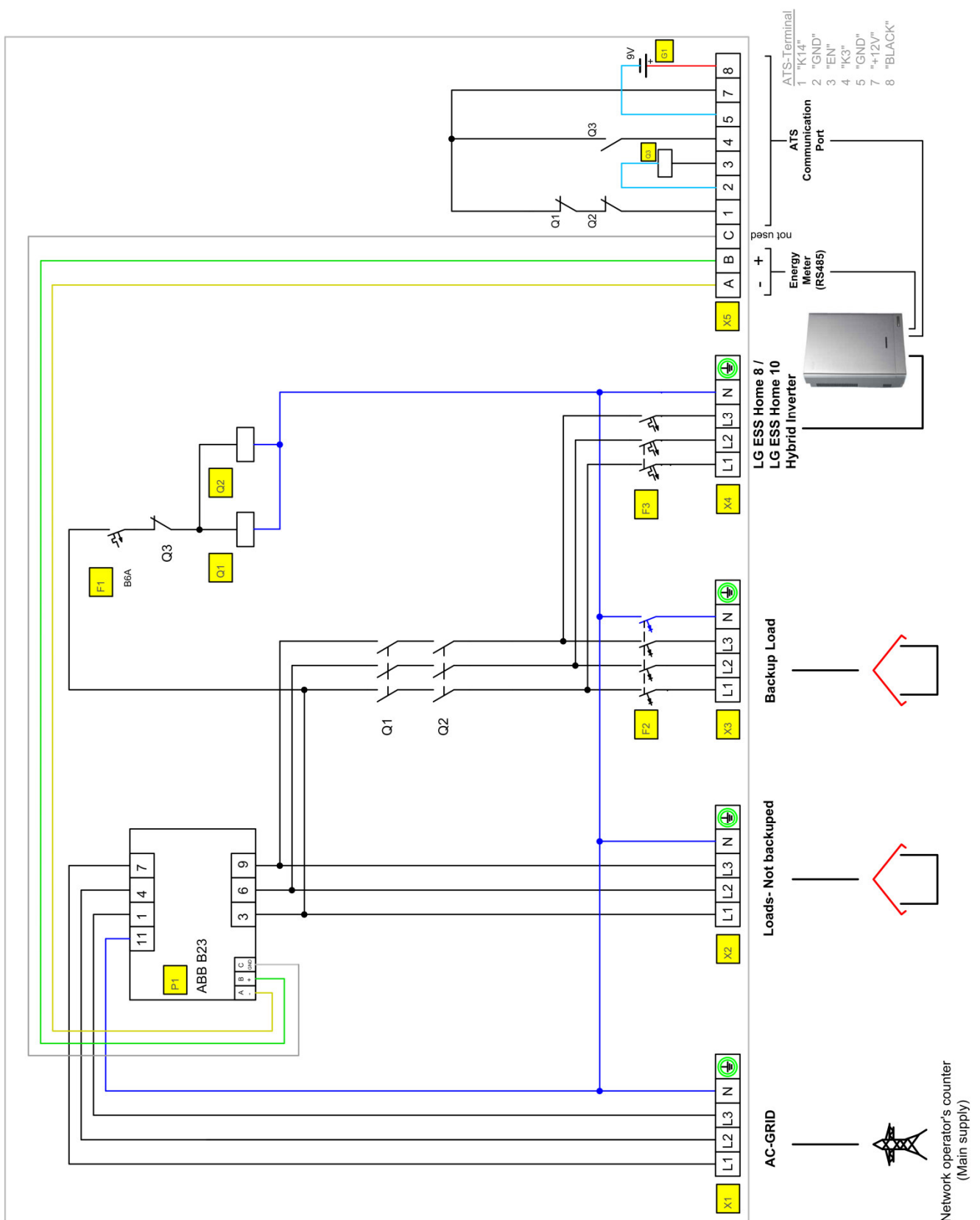
## 4. Stromlaufplan

### 4.1 Typ 10013677 -Allpolig;Standard-

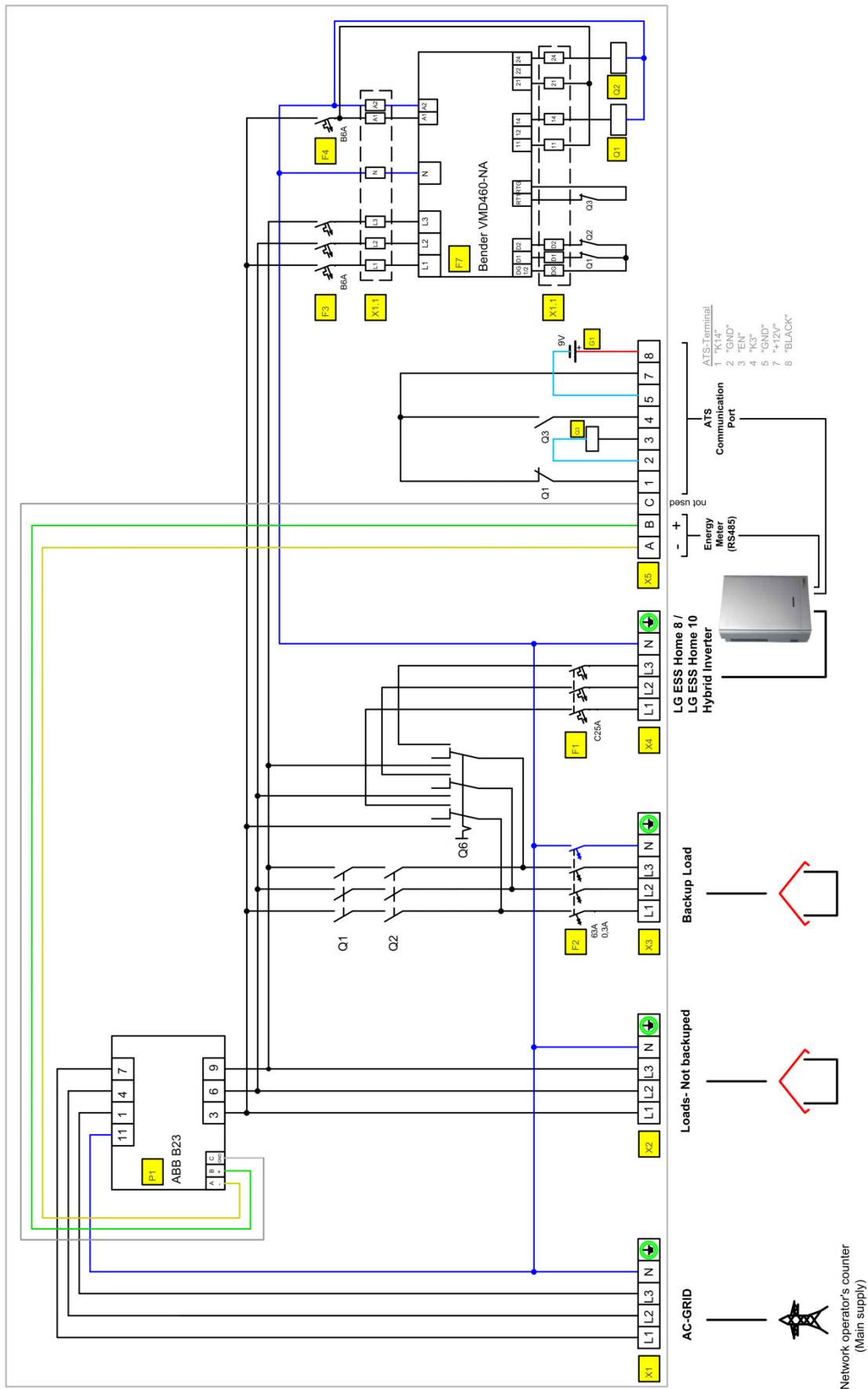




## 4.2 Typ 10013678 -Dreipolig; Standard-



### 4.3 Typ 10013679 - Dreipolig; incl. NA-Schutz Bender + Quellenumschalter-



## 5. Montage der Netzumschaltbox

### 5.1 Anforderungen an den Montageort

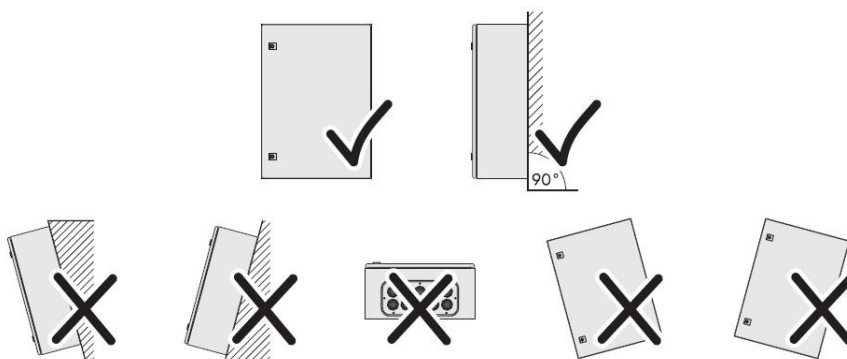
#### **GEFAHR**

##### Lebensgefahr durch Feuer und Explosion

- Netzumschaltbox nicht auf brennbaren Baustoffen montieren!
- Netzumschaltbox nicht in Bereichen montieren, in denen sich leicht entflammbare Baustoffe befinden!
- Netzumschaltbox nicht in explosionsgefährdeten Bereichen montieren!

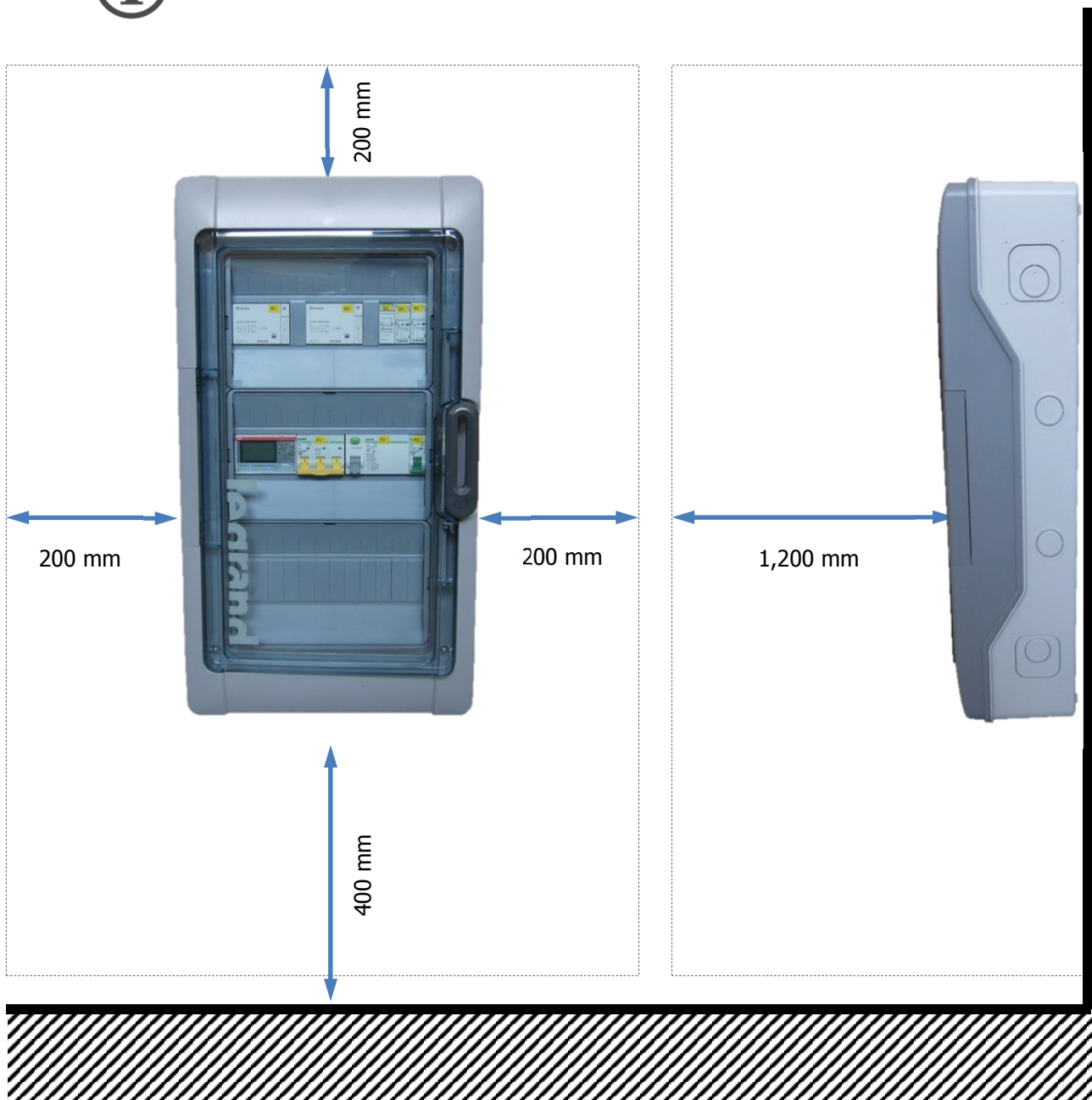
- Untergrund besteht aus festem Material
- Untergrund eignet sich für Gewicht und Abmessungen
- Montageort ist jederzeit zugänglich
- Klimatische Bedingungen sind eingehalten (s. technische Daten)
- Montageort ist keiner direkten Sonneneinstrahlung und keiner direkten Bewitterung ausgesetzt
- Montageort ist vor Spritzwasser geschützt
- Technische Anschlussbedingungen des Netzbetreibers sind eingehalten

#### Montageposition



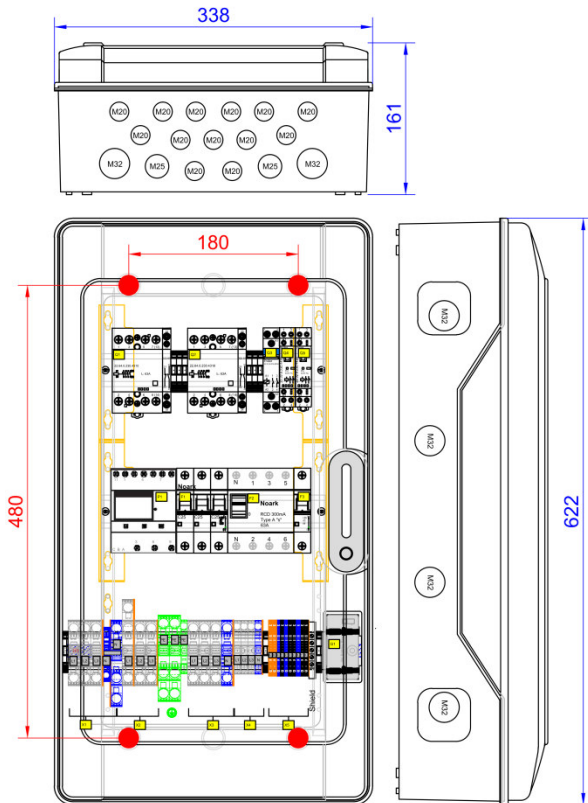
## 5.2 Mindestabstände

Die Mindestabstände gelten für alle Varianten der Netzumschaltboxen!

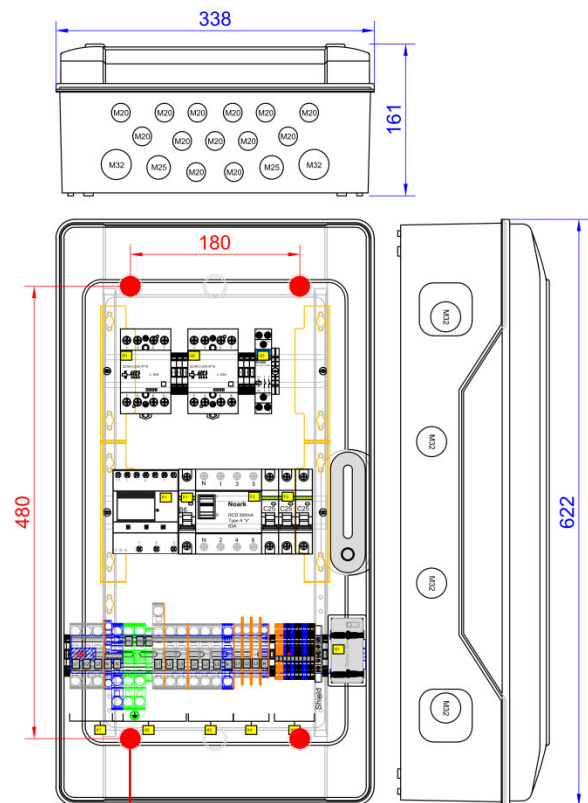


### 5.3 Abmessungen und Befestigung

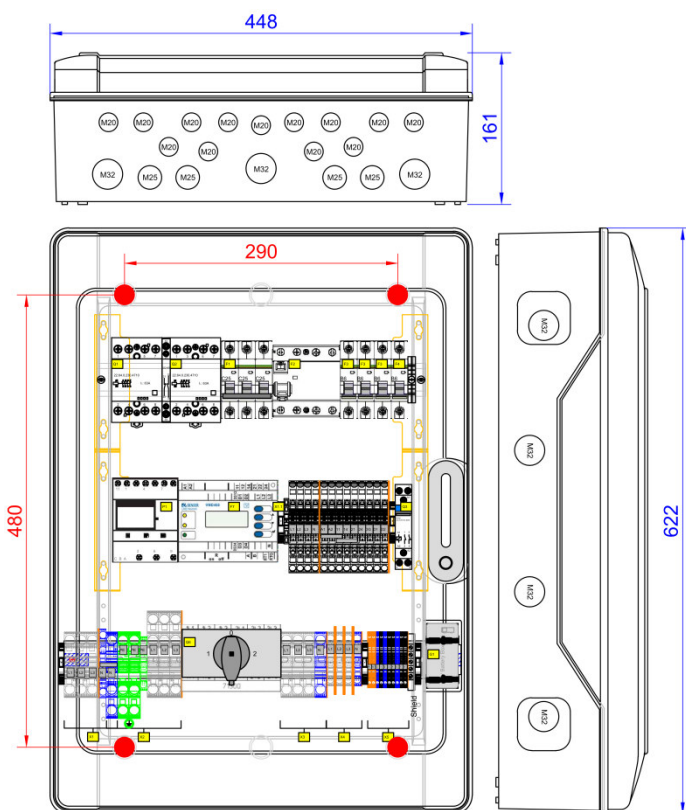
10013677



10013678



10013679



Gehäuse-Öffnungen für Befestigung:  
4 x Langloch Ø 5.5



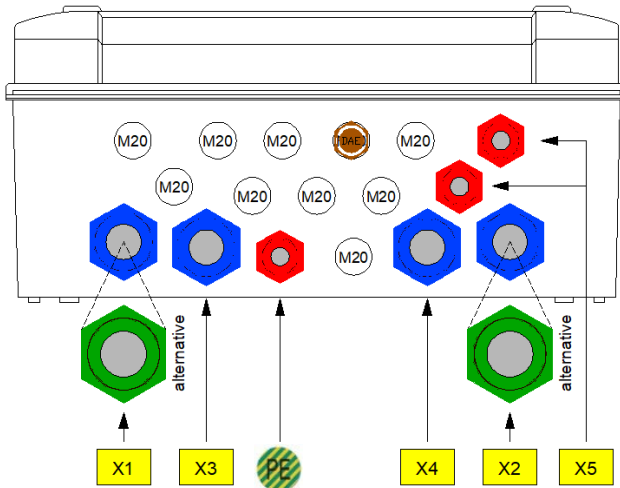
Wählen Sie **je nach Untergrund** eine passende Befestigungsart, **z.B.** mittels 4 x Spreizdübel S8 und 4 x Spanplatten/Holzschraube Ø5.5

## 5.4 Kabeleinführung und Kabel/Leitungstypen

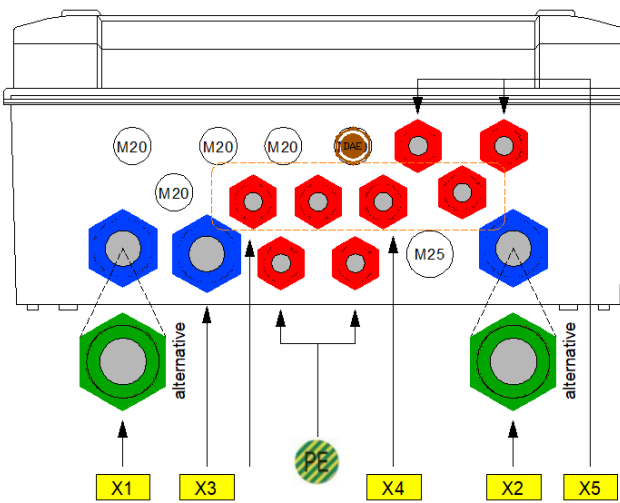


Verwenden Sie die Vorprägungen auf der Unterseite!

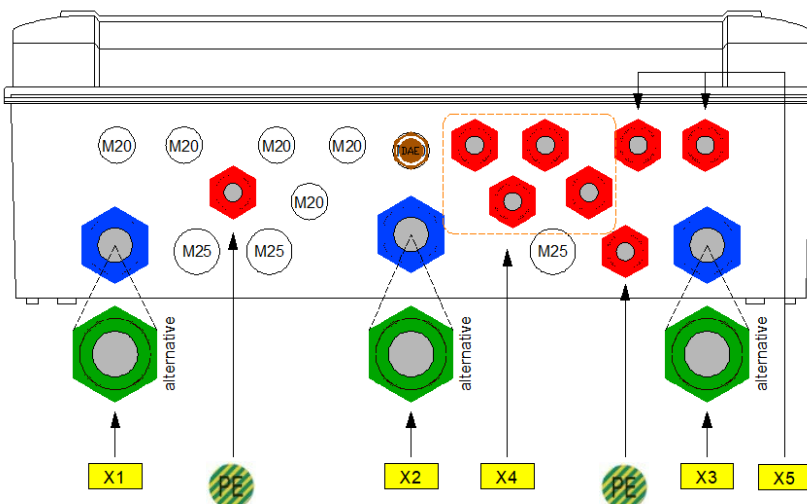
**10013677**





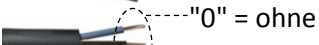


**10013678**




**10013679**



Klemmleiste Nr.	Ziel	z.B. Leitungstyp	Bemerkung
-----------------	------	------------------	-----------

	<b>TT-Netz!</b>	<b>zur Nachzähler-Sicherung</b> 	NYY-J 5x10mm <sup>2</sup> NYY-J 5x16mm <sup>2</sup>	max. Vorsicherung 50A max. Vorsicherung 63A
		"J" 	NYY-0 4x10mm <sup>2</sup> NYY-0 4x16mm <sup>2</sup>	max. Vorsicherung 50A max. Vorsicherung 63A
		"0" = ohne 	NYY-0 4x10mm <sup>2</sup> NYY-0 4x16mm <sup>2</sup>	max. Vorsicherung 50A max. Vorsicherung 63A
		<b>zur Haupterdungsschiene</b> 	NYM 1x10mm <sup>2</sup> NYM 1x16mm <sup>2</sup>	max. Vorsicherung 50A max. Vorsicherung 63A
		(eindräftig oder mehrdräftig)		

**nur bei dreipoliger Trennung** NYY-J 1x2,5/4/6mm<sup>2</sup> Querschnittswahl analog zu Einzeladern auf X4  
**LG ESS Home 8/10**  
  
 (eindräftig oder mehrdräftig)

X2	<b>"Standard" - Lasten</b> 	NYY-J 5x10mm <sup>2</sup> NYY-J 5x16mm <sup>2</sup>	max. Vorsicherung 50A max. Vorsicherung 63A
----	---	--	--

X3	<b>"Backup" - Lasten</b> 	NYY-J 5x10mm <sup>2</sup> NYY-J 5x16mm <sup>2</sup>	max. Vorsicherung 50A max. Vorsicherung 63A
----	--	--	--

X4	<b>Allpolige Trennung</b> <b>" LG ESS Home 8/10"</b> 	NYY-J 5x2,5mm <sup>2</sup> NYY-J 5x4mm <sup>2</sup> NYY-J 5x6mm <sup>2</sup>	"kurze Strecke" "mittlere Strecke" "lange Strecke"
----	--	--	--

**Dreipolige Trennung**  
**" LG ESS Home 8/10"**

4 x	NYY-0	1x2,5mm <sup>2</sup>	"kurze Stecke"
4 x	NYY-0	1x4mm <sup>2</sup>	"mittlere Strecke"
4 x	NYY-0	1x6mm <sup>2</sup>	"lange Strecke"

X5	<b>LG ESS Home 8/10</b> <b>ATS-Terminal</b>  <b>Energy Meter</b>	Li2YCY 8x2x0.5 mm <sup>2</sup> oder CAT6a 8x2xAWG21/1  Li2YCY 2x2x0.5 mm <sup>2</sup> oder CAT6a 2x2xAWG21/1	
----	--	--	--



**Bei Dreipoliger Trennung:** Das Kabel zum LG ESS Home 8 oder 10 muss kurzschluss- und erdschlusssicher verlegt werden. Die Verwendung von doppelt-isolierten Einzel-Adern ist hier erforderlich. Der Schutzleiteranschluss des LG ESS Home 8 oder 10 ist ebenfalls als Einzelader -z.B. NYY-J- zu verlegen.



## 6. Klemmbereich

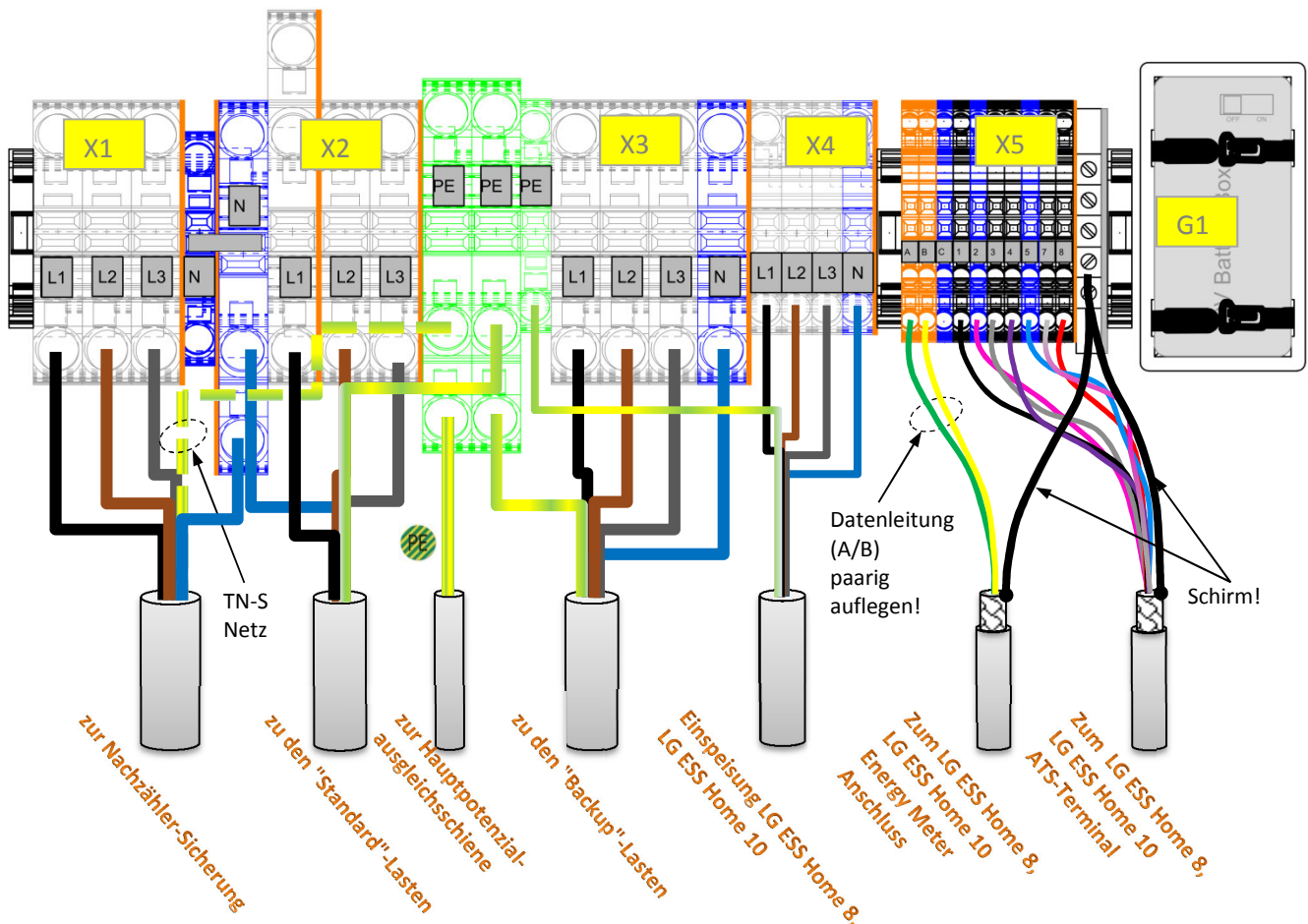
### 6.1 Anschlussklemmen

Es sind ausschließlich\* Federkraftklemmen verbaut! (WAGO Cage Clamp®)

(\*Ausnahme: X5 "shield" = Schraubklemme)

Klemmleiste	Litzen/Adertyp	Max. Querschnitt [mm <sup>2</sup> ]	Abisolierlänge [mm]	Aderendhülse
X1/X2/X3	eindrätig	16	18-20	x
	feindrätig	25	18-20	x
	feindrätig	16	18-20	✓
X4	eindrätig	10	13-15	x
	feindrätig	10	13-15	x
	feindrätig	6	13-15	✓
X5	eindrätig	(ab 0.25) - 2.5	9-11	x
	feindrätig	(ab 0.25) - 2.5	9-11	x
	feindrätig	(ab 0.25) - 1.5	9-11	✓
X5 "shield" (Schirmklemme)	eindrätig	(ab 0.5) - 4	9	
	feindrätig	(ab 0.5) - 4	9	

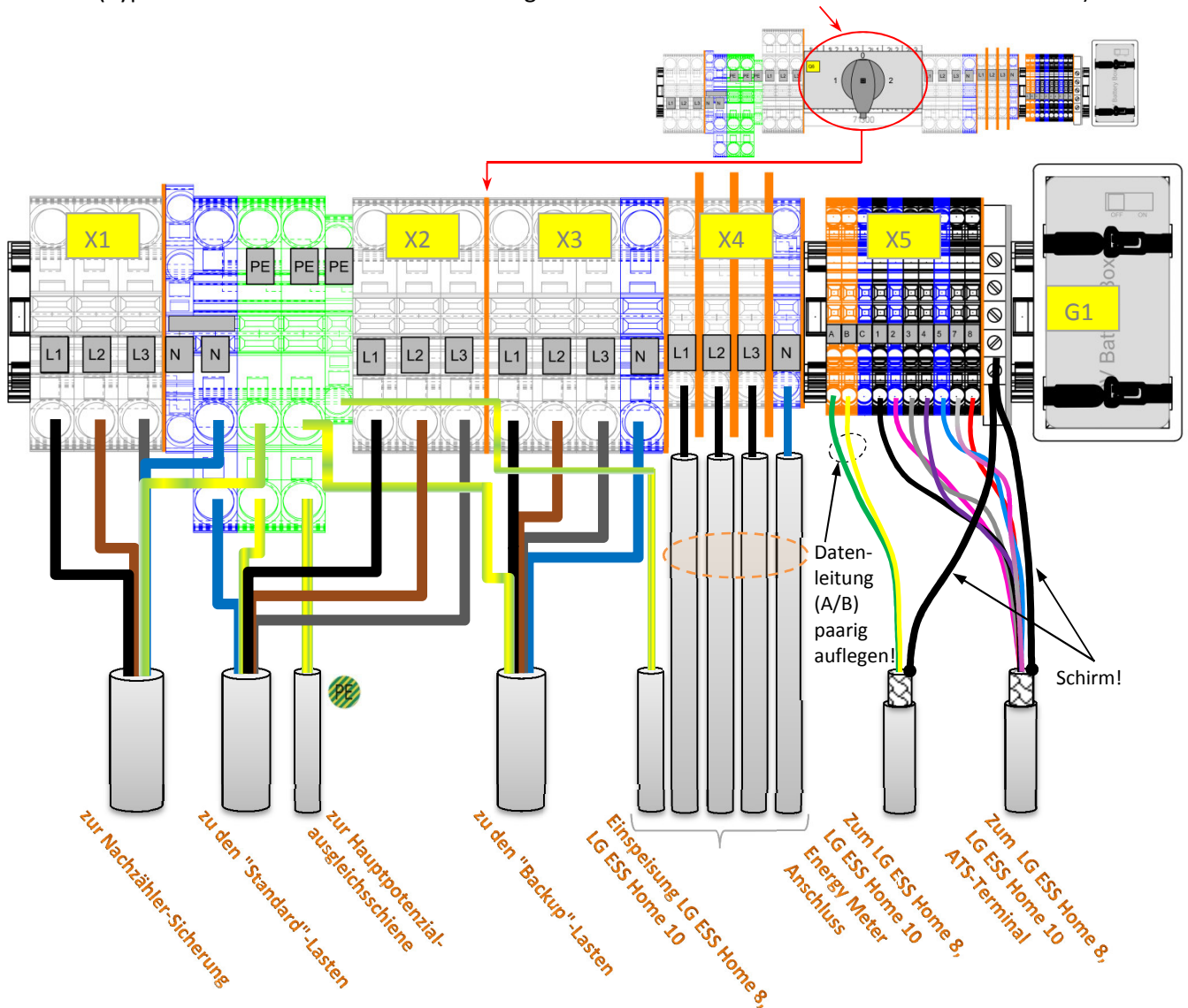
### Allpolige Trennung- Type 10013677





## Dreipolige Trennung - Type 10013678

(Typ 10013679 ist sehr ähnlich. Der einzige Unterschied: Q6 befindet sich zwischen X2 und X3)



Kurzschluss- und erdschlussichere Verlegung bis zu den Klemmen (doppelt isolierte Einzeladern/Leitungen)

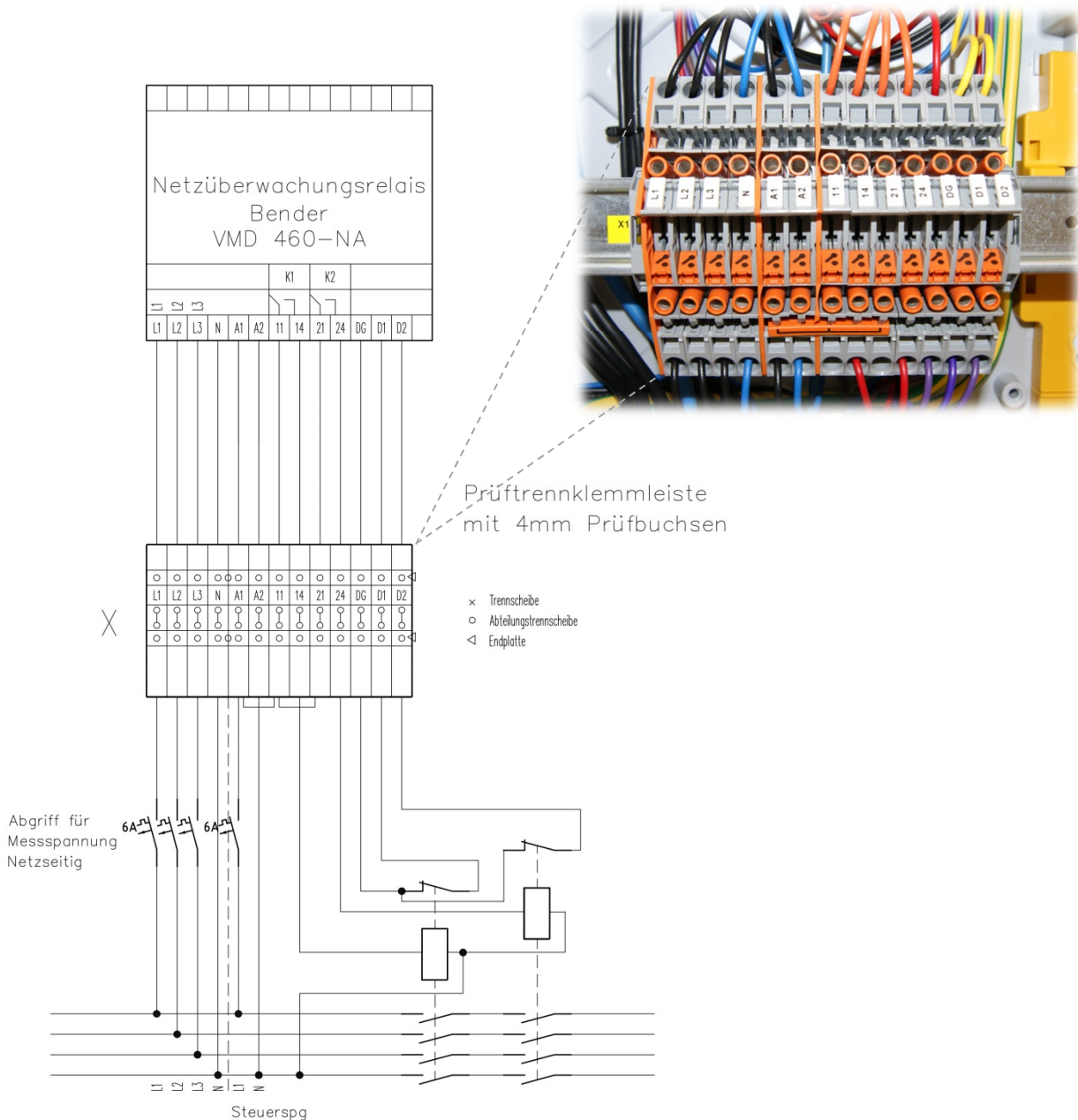
- möglichst "kurz" abmanteln
- Einzeladern vor der Klemme überprüfen, ob zwischen den Leitern und den Leitern gegen Erde eine
  - Mindestluftstrecke von 6mm<sup>+</sup> (blanker Leiter!) eingehalten und eine
  - Mindestkriechstrecke von 8mm\* (Isolierung!) eingehalten wird

<sup>+</sup> n. EN 60664-1 (für verstärkte Isolierung; Überspannungskategorie III; Bemessungsstoßspannung 4KV; Verschmutzungsgrad II; Bedingung A -inhomogenes Feld-)

\* n. EN 60664-1 (für 2 x Basisisolierung = Doppelte Isolierung; Isolierstoffgruppe III; Verschmutzungsgrad II)

## 6.2 Prüftrennklemmleiste (nur mit Bender VMD460)

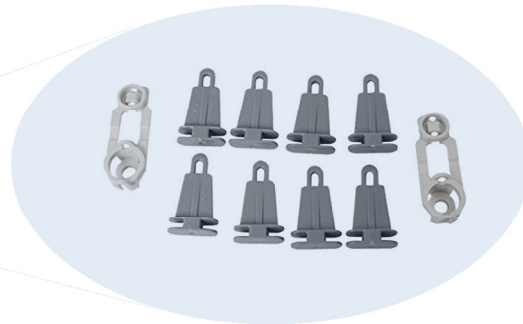
Die Prüftrennklemmleiste ist konform der Anforderungen des österreichischen Energieversorgers "Netz Oberösterreich" (NETZ OÖ) aufgebaut. Die längs schaltbaren Trennklemmen sind mit berührungssicheren Prüfbuchsen für Prüfstecker mit  $\varnothing 4\text{mm}$  ausgestattet.



Quelle: Netz Oberösterreich

### 6.2.1 Plombiermöglichkeit für Zugriff Prüftrennklemmleiste

Im Lieferumfang der Netzanschlussboxen mit zusätzlichem NA-Schutz/"ENS" befindet sich ein Plombier-Set. Damit kann man die Gehäuseabdeckung sowohl im Ganzen (Plombierung der Befestigungsschrauben), als auch im Einzelnen (Abdeckung der Teileinheiten) gemäß den Vorgaben der Verteilnetzbetreiber plombieren. Bitte beachten Sie hier die beiliegende Einbauanleitung!



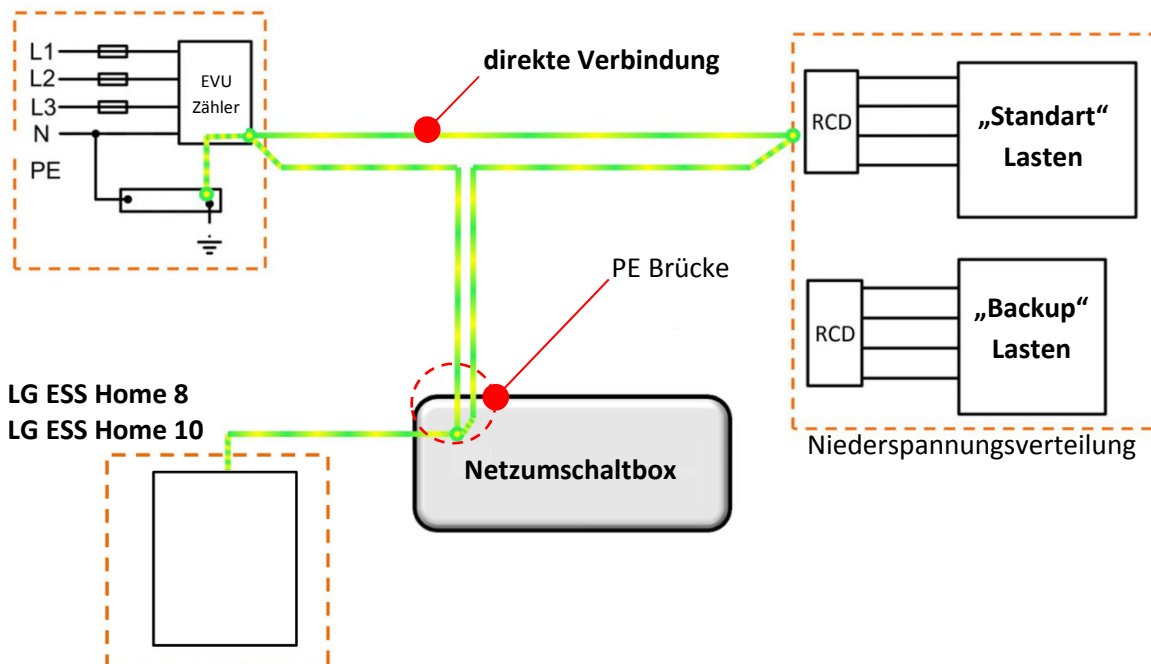
## 7. Anschluss der Schutzleiter (PE)

Die Netzumschaltbox für sich selbst entspricht der Schutzklasse II. Die „PE“-Klemmen im Anschlussbereich dienen nicht zur Schutzerdung des Gehäuses der Netzumschaltbox!



Am PE-Klemmblock der Netzumschaltbox muss der örtliche Potenzialausgleich (Haupterdungsschiene) angeschlossen werden!

Es wird empfohlen, eine direkte Verbindung von der Haupterdungsschiene zur bereits bestehenden Verbraucherverteilung (NSV = "NiederSpannungsVerteilung) aufrechtzuerhalten bzw. bei einer Neuinstallation diese Verbindung zu erstellen. Die PE-Brücke in der Netzumschaltbox könnte bei einer Deinstallation oder Umbaumaßnahme versehentlich geöffnet werden. Damit wäre der Verlust des PE in der NSV gegeben und die Schutzmaßnahme gegen elektrischen Schlag außer Kraft gesetzt!



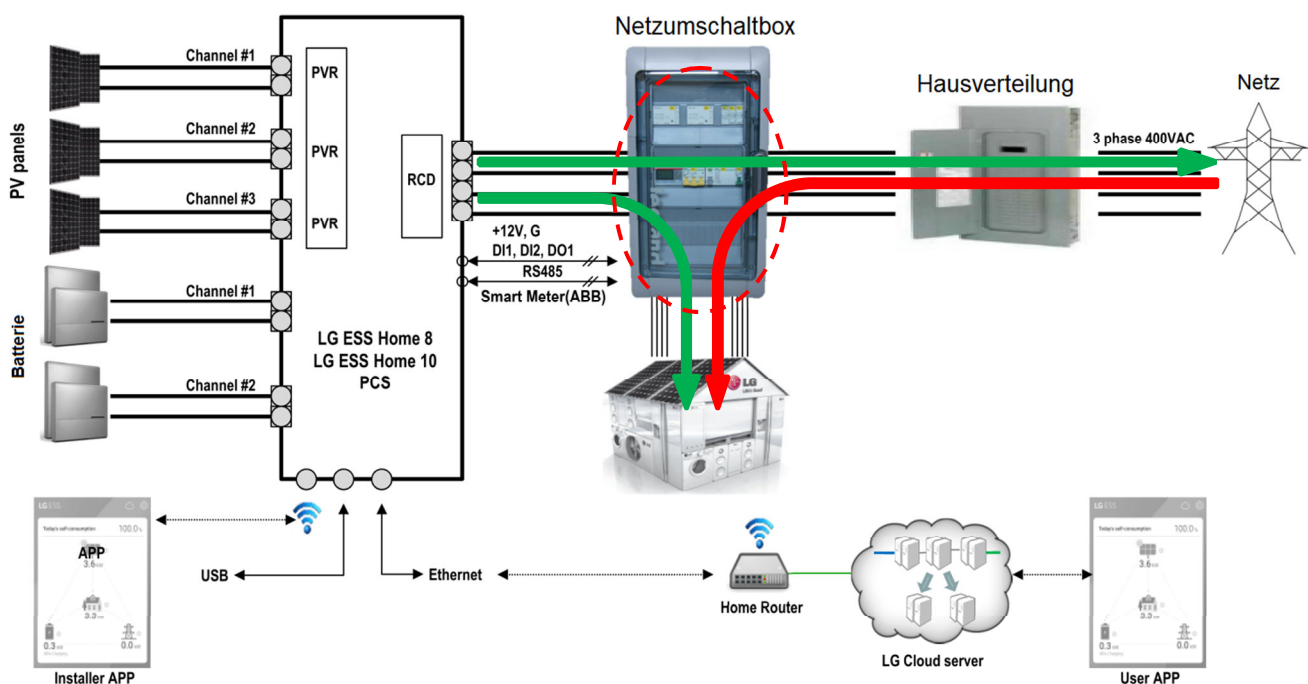
## 8. Durchgangsleistung

Die thermische Durchgangsleistung (Nennleistung) und die maximal zulässige Umgebungstemperatur sind ausschlaggebend für die maximale Erwärmung der Bauteile innerhalb der Netzschtbox. Um keine ungewollten Auslösungen von Leitungsschutzschaltern und Fehlerstromschutzschaltern zu verursachen, müssen diese beiden Parameter in den zulässigen Grenzen bleiben.

Netzschtbox 63A (= Netzanschlusswert max. 63A Sicherung)

- max. zulässige Umgebungstemperatur: 40°C
- max. zulässige Durchgangsleistung: 20KW

$$P_{\text{Durchgang max.}} = \sum (+P_{\text{Bezug max.}}) + (-P_{\text{Einspeisung max.}})$$



Im Netzbetrieb wird eine vom öffentlichen Netz bezogene Leistung der Verbraucher durch die Netzschtbox „durchgeleitet“. Andererseits kann ein Überschuss an Energie wiederum in das Netz rückgespeist werden. Die mathematische Summe beider Leistungen wird als Durchgangsleistung bezeichnet. Die gemittelte (durchschnittlich zu erwartende) Durchgangsleistung wird auch mit „thermischer Durchgangsleistung“ bezeichnet. Eine momentane Spitzenleistung der Verbraucher/PV-Anlage kann und darf durchaus höher sein!

## 9. Inbetriebnahme der Netzumschaltbox

### 9.1 Netzumschaltbox - Varianten mit NA-Schutz/"ENS" - Bender VMD460-

#### Das Gerät ist nicht vorparametriert!

- Die Original-Bender Kurzanleitung befindet sich im Lieferumfang der Netzumschaltbox
- Beachten Sie die Original-Dokumentation des Herstellers Bender unter [www.bender.de.com](http://www.bender.de.com). Hier finden Sie im Download-Bereich immer die aktuellsten technischen Unterlagen, wie:
  - Handbuch
  - Kurzanleitung
  - Konformitätsnachweise
- parametrieren Sie den Netz- und Anlagenschutz -VMD460- gemäß den Vorgaben Ihres Netzbetreibers



**WICHTIG**

**Siehe auch Kurzanleitung und Handbuch Bender!**

Das Bender VMD 460 benötigt für die Funktion des Remote-Trip (Fernausslösung erfolgt durch den Öffnerkontakt von Schütz K3 - siehe Schaltplan) eine "N/C" Einstellung. Die Werkseinstellung ist hier aber auf "aus". Parametrieren Sie dementsprechend immer auf "N/C"!



1. Alarm/Messwerte
2. Historie
3. Einstellungen
4. System
5. Info



Allgemein



Remote Trip



N/C ✓

#### 9.1.1 Varianten mit NA-Schutz/"ENS" + Quellenumschalter (QU)

Diese Option beinhaltet ein manuelles Umschalten der Ersatzstromlasten

➤ Schalterstellung "1"

#### Normalbetrieb (so einstellen!)

- ◆ Netzparallelbetrieb bei vorhandenem Netz
- ◆ automatischer Ersatzstrombetrieb über LG ESS Home 8 oder 10



➤ Schalterstellung "0"

Backup-Lasten getrennt

- ◆ Allpolig oder dreipolig, je nach Variante der Netzumschaltbox
- ◆ Trennung sowohl vom Netz, als auch vom LG ESS Home 8 oder 10

➤ Schalterstellung "2"

- ◆ Die Versorgung der Backup-Lasten durch den LG ESS Home 8 oder 10 wird durch einen Bypass\* umgangen. Die Backup-Lasten werden parallel zu den "normalen" Lasten geschaltet

\*Falls Ihr Netzbetreiber Aufgrund eines Schadens/Reparatur/Umbaumaßnahme auf eine Stromversorgung durch ein Notstromaggregat umstellen würde, könnte der zusätzlich verbaute NA-Schutz/"ENS" diese Netzqualität unter Umständen nicht akzeptieren. Durch den Bypassbetrieb können Ihre Backup-Lasten dann durch das Aggregat des Netzbetreibers versorgt werden. Dies können Sie dann durchführen, wenn eine ausreichende Versorgung der Backup-Lasten durch den direkten Solar- und/oder Batteriebetrieb des LG ESS Home 8 oder 10 nicht mehr gewährleistet ist.

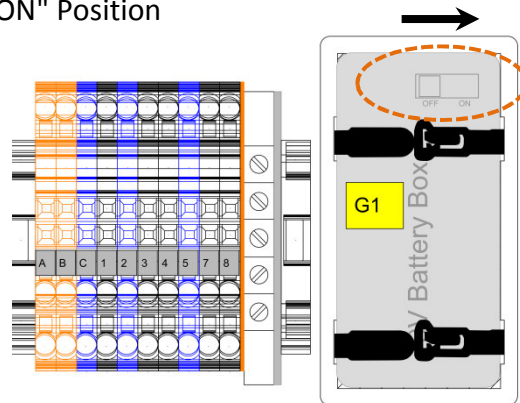
## 9.2 Allgemein

### Voraussetzungen

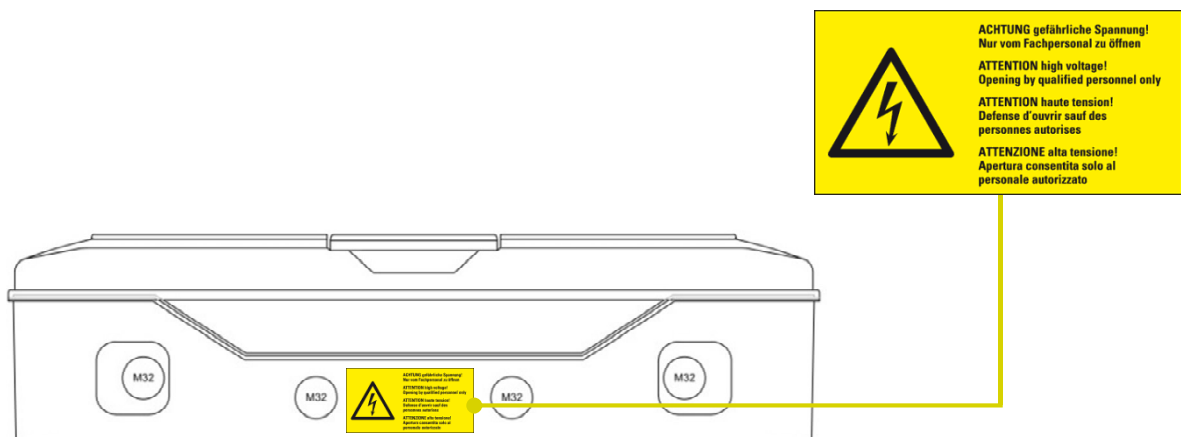
- Netzumschaltbox ist fest montiert
- Alle erforderlichen Leitungen sind korrekt montiert und angeschlossen
- PE zur Haupterdungsschiene ist angeschlossen
- Alle erforderlichen Isolations- und Funktionsprüfungen sind durchgeführt
- Nur Version mit Bender VMD460: Der Netz- und Anlagenschutz (ENS) ist konform der Vorgaben des Netzbetreibers konfiguriert

### Prozedur

- Führen Sie die erforderliche Prozedur gemäß der LG - Systemdokumentation durch.
- Schieben Sie den Batterieschalter für die Schwarzstart-Funktion des LG ESS Home 8 oder ESS Home 10 auf die "ON" Position



- Nach erfolgreicher Inbetriebnahme und Verschraubung des Gehäusedeckels bringen Sie bitte an der Seite des Gehäuses den Aufkleber im Beipack an.





## 10. Netzumschaltbox spannungsfrei schalten



### 1) Eingang Klemmleiste X4 spannungsfrei schalten (LG ESS Home 8/LG ESS Home 10)

LG ESS Home 8, LG ESS Home 10 außer Betrieb nehmen (siehe hierzu die Systemdokumentation von LG Electronic!), Spannungsfreiheit feststellen und gegen Wiedereinschalten sichern!

### 2) Eingang Klemmleiste X1 spannungsfrei schalten (öffentliches Netz)

Sicherungselemente zwischen öffentlichem Netz und der Netzumschaltbox aussichern, Spannungsfreiheit feststellen und gegen Wiedereinschalten sichern!



Die Klemmleiste X5 ist lediglich mit einer SELV-Spannung (Schutzkleinspannung 12V mit sicherer Trennung = **Safety Extra Low Voltage**) beaufschlagt!

## 11. Wartung und Reinigung

Sie sollten die Netzumschaltbox regelmäßig auf Funktion und Sicherheit überprüfen. Beachten Sie hierzu bitte die nationalen Vorgaben, welche länderspezifisch unterschiedlich sind. In Deutschland sind z.B. nach BGV A3 §5 elektrische Anlagen und ortsfeste elektrische Betriebsmittel in „Betriebsstätten, Räumen und Anlagen besonderer Art“ (DIN VDE 0100-712 für PV-Anlagen) EINMAL im Jahr durch eine Elektrofachkraft zu überprüfen!

Die verbauten Fehlerstromschutzschalter (RCCB) sind alle 6 Monate durch den Anlagenbetreiber zu prüfen.

Die mitgelieferte 9V-Batterie (Schwarzstart-Funktion) sollte für ca. zehn Jahre Betrieb ausreichen. Der Batteriewechsel ist einfach durchzuführen: Lösen Sie die beiden Kabelbinder (drücken Sie die Verriegelungsglaschen) und dann sehen Sie die Schraube auf der Rückseite des Batteriefachs; lösen Sie diese Schraube und ersetzen Sie die Batterie.

### **Optische Prüfung**

Abhängig vom Aufstellungsort und den Umgebungsbedingungen findet eine mehr oder weniger starke, äußere Verschmutzung statt. Reinigen Sie hier vorsichtig mit einem feuchten Reinigungstuch! Öffnen Sie hierzu nie das Gehäuse und reinigen Sie nur bei geschlossenem Klappdeckel!

## 12. Lagerung

Anforderungen an den Lagerort:

- Ort ist trocken
- Umgebungstemperatur liegt zwischen -25°C und +55°C
- Bei Lagerung bis maximal 24 Stunden darf die Umgebungstemperatur max. +70°C betragen!

## 13. Entsorgung

Entsorgen Sie die Netzumschaltbox nach den aktuell geltenden Entsorgungsregeln für Elektronikschrott!

Es wird das Klasse 9 Lithium-Batterie Gefahrgutlabel entsprechend der UN3091 verwendet:



In Bezug auf die Entsorgung:

European "ADR" - SV 670





## 14. Technische Daten

Zusätzlich anzuwendende Unterlagen	bei Typ/Variante
<input checked="" type="checkbox"/> Installationsanleitung LG ESS Home 8, LG ESS Home 10	Alle
<input checked="" type="checkbox"/> Bedienungsanleitung LG ESS Home 8, LG ESS Home 10	Alle
<input checked="" type="checkbox"/> Bedienungsanleitung of the ABB Smart Meter	Alle
<input checked="" type="checkbox"/> Handbuch und Kurzanleitung Bender "LINETRAXX VMD 460-NA"	10013679

**Bitte informieren Sie sich immer aktuell über die neuesten Ausgabestände der Hersteller.**

<https://www.lg.com/global/business/ess/residential/dc-8-10>

[https://www.bender.de/en/products/measuring-and-monitoring-relays/linetraxx\\_vmd460-na](https://www.bender.de/en/products/measuring-and-monitoring-relays/linetraxx_vmd460-na)

### 14.1 Netzumschaltbox 10013677 Allpolige Trennung

Nennspannung [VAC]	230/400
Nennfrequenz [Hz]	50/60
Zulässige Batterie-Wechselrichter	LG ESS Home 8, LG ESS Home 10
Zulässige Netzform	TN-C-S/TN-S/TT
Max. prospektiver* Kurzschlussstrom [kA]	10 (ohne Smart Meter)
Max. netzseitige Vorsicherung [A]	63
Max. thermische Durchgangsleistung (3AC) P <sub>NENN</sub> [kW]	20
Verluste im Standby-Betrieb [W]	ca. 14
Anschlussklemmen Netz/Lasten/Backup-Lasten	Federkraft bis 16mm <sup>2</sup>
Anschlussklemmen Symo Hybrid	Federkraft bis 6mm <sup>2</sup>
zusätzliche Betriebsverluste 25/50/100% von P <sub>NENN</sub> [W]	ca. 2/4/13
Betriebstemperaturbereich [°C]	-5°C... +40
Relative Luftfeuchtigkeit [%]	5... 95
Schutzklasse (EN 61140)	II
IP-Schutzart (EN 60529)	65
Befestigungsart	Wandmontage
Abmessungen BxHxT [mm]	338 x 622 x 161
Gewicht ca. [Kg]	ca. 11
Produkt-Standard (Norm)	IEC/EN61439-1 (DE: VDE 0660-600-1) „Niederspannungs-Schaltgerätekombinationen“ IEC/EN61439-2 (DE: VDE 0660-600-2) "Energie-Schaltgerätekombinationen"

\* ist der max. unbeeinflusste Dauer Kurzschlussstrom des Netzanschlusses

## 14.2 Netzumschaltbox 10013678 Dreipolige Trennung

Nennspannung [VAC]	230/400
Nennfrequenz [Hz]	50/60
Zulässige Batterie-Wechselrichter	LG ESS Home 8, LG ESS Home 10
Zulässige Netzform	TN-C-S/TN-S
Max. prospektiver* Kurzschlussstrom [kA]	10 (ohne Smart Meter)
Max. netzseitige Vorsicherung [A]	63
Max. thermische Durchgangsleistung (3AC) P <sub>NENN</sub> [kW]	20
Verluste im Standby-Betrieb [W]	ca. 10
Anschlussklemmen Netz/Lasten/ Backup-Lasten	Federkraft bis 16mm <sup>2</sup>
Anschlussklemmen Symo Hybrid	Federkraft bis 6mm <sup>2</sup>
zusätzliche Betriebsverluste 25/50/100% von P <sub>NENN</sub> [W]	ca. 2/4/13
Betriebstemperaturbereich [°C]	-5°C... +40
Relative Luftfeuchtigkeit [%]	5... 95
Schutzklasse (EN 61140)	II
IP-Schutzart (EN 60529)	65
Befestigungsart	Wandmontage
Abmessungen BxHxT [mm]	338 x 622 x 161
Gewicht ca. [Kg]	ca. 11
Produkt-Standard (Norm)	IEC/EN61439-1 (DE: VDE 0660-600-1) „Niederspannungs- Schaltgerätekombinationen“ IEC/EN61439-2 (DE: VDE 0660-600-2) "Energie-Schaltgerätekombinationen"

\* ist der max. unbeeinflusste Dauerkurzschlussstrom des Netzanschlusses

### 14.3 Netzumschaltbox 10013679 Dreipolige Trennung (+ "NA"/"ENS"+ QU)

Nennspannung [VAC]	230/400
Nennfrequenz [Hz]	50/60
Zulässige Batterie-Wechselrichter	LG ESS Home 8, LG ESS Home 10
Zulässige Netzform	TN-C-S/TN-S
NA-Schutz integriert (keine Vorparametrierung!)	Typ Bender VMD460-NA
Prüftrennklemmleiste	ja, mit Prüfbuchsen Ø4mm
Quellenumschalter manuell (Netz/0/Ersatzstrom)	für Ersatzstromkreise (max. 63A)
Max. prospektiver* Kurzschlussstrom [kA]	10 (ohne Smart Meter)
Max. netzseitige Vorsicherung [A]	63
Max. thermische Durchgangsleistung (3AC) P <sub>NENN</sub> [kW]	20
Verluste im Standby-Betrieb [W]	ca. 13.5
Anschlussklemmen Netz/Lasten/ Backup-Lasten	Federkraft bis 16mm <sup>2</sup>
Anschlussklemmen Symo Hybrid	Federkraft bis 6mm <sup>2</sup>
zusätzliche Betriebsverluste 25/50/100% von P <sub>NENN</sub> [W]	ca. 2/4/13
Betriebstemperaturbereich [°C]	-5°C... +40
Relative Luftfeuchtigkeit [%]	5... 95
Schutzklasse (EN 61140)	II
IP-Schutzart (EN 60529)	65
Befestigungsart	Wandmontage
Abmessungen BxHxT [mm]	448 x 622 x 161
Gewicht ca. [Kg]	ca. 12.5
Produkt-Standard (Norm)	IEC/EN61439-1 (DE: VDE 0660-600-1) „Niederspannungs- Schaltgerätekombinationen“ IEC/EN61439-2 (DE: VDE 0660-600-2) "Energie-Schaltgerätekombinationen"

\* ist der max. unbeeinflusste Dauerkurzschlussstrom des Netzanschlusses

## 15. Haftungsausschluss

Sämtliche Gewährleistungs- Haftungs- und Schadenersatzansprüche bei Schäden jeglicher Art sind ausgeschlossen, wenn sie auf eine oder mehrere der folgenden Ursachen zurückzuführen sind:

- Transportschäden
- Unsachgemäße oder nicht bestimmungsgemäße Verwendung des Produkts
- Betreiben des Produkts in einer nicht vorgesehenen Umgebung
- Betreiben des Produkts unter Nichtberücksichtigung der am Einsatzort relevanten gesetzlichen Sicherheitsvorschriften
- Nichtbeachten der Warn- und Sicherheitshinweise in allen für das Produkt relevanten Unterlagen
- Betreiben des Produkts unter fehlerhaften Sicherheits- und Schutzbedingungen
- Eigenmächtiges Verändern oder Reparieren des Produkts
- Fehlverhalten des Produkts durch Einwirkung angeschlossener oder benachbarter Geräte außerhalb der gesetzlich zulässigen Grenzwerte
- Katastrophenfälle und höhere Gewalt

## 16. EG-Konformitätserklärung

*EC Declaration of Conformity*

### Die Produkte mit den Bezeichnungen (enwitec electronic - match code)

*Products with type designation*

**Hersteller**  
*manufacturer*

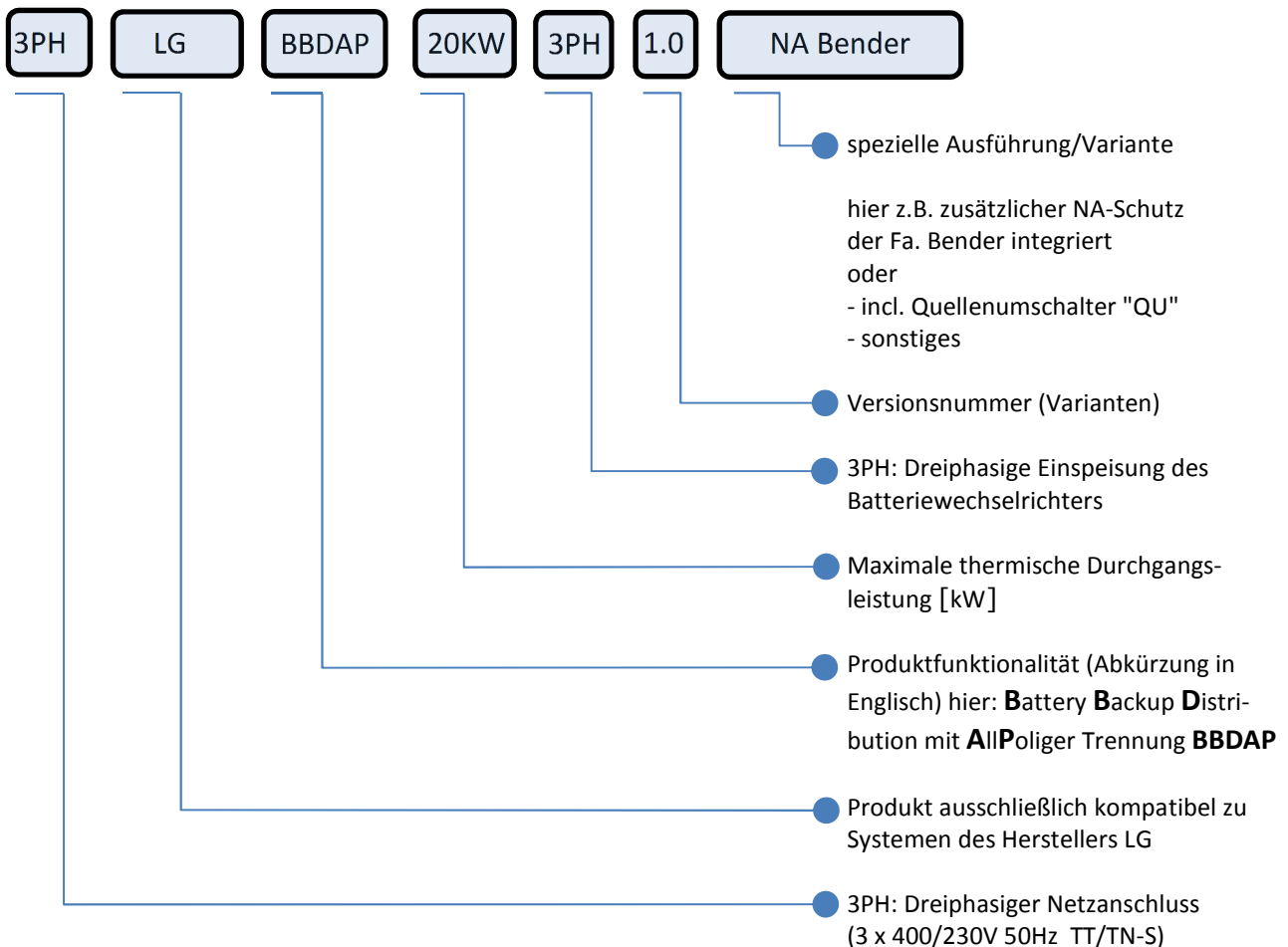
enwitec electronic GmbH & Co. KG  
Scherrwies 2  
84329 Rogglfing -Germany-

**Beschreibung**

*description*

**Automatische Umschalteneinrichtung (ATS-Box)/Battery Backup Distribution für das LG Energiespeichersystem "LG ESS Home 8, LG ESS Home 10"**

*Automatic transfer switch Box/Battery backup distribution for the LG Energy Storage System "LG ESS Home 8, LG ESS Home 10"*



auf welche sich diese Erklärung bezieht, stimmen mit folgenden Normen oder normativen Dokumenten überein:

to which this declaration relates is in conformity to the following standard(s) or normative document(s):

**Norm/Standard**                      **IEC/EN 61439-1**  
   **IEC/EN 61439-2**

und entsprechen den Bestimmungen der folgenden EG-Richtlinien(n):  
*and is in accordance with the provisions of the following EC-directive(s):*

**Niederspannungs-Richtlinie 2014/35/EU**  
**Low voltage directive (LVD) 2014/35/EU**

**Stoffverbote 2011/65/EU (RoHS)**  
**Restriction of Hazardous Substances Directive (RoHS) 2011/65/EU**

Jahr der erstmaligen Anbringung der CE-Kennzeichnung:                      **2019**  
*Year of affixing CE-marking:*

Date of issue:                      **06.02.2019**  
*Date of issue*

enwitec electronic GmbH & Co. KG

A handwritten signature in black ink, appearing to read "Johann Wimmer", with a long horizontal flourish extending to the right.

**NAME/UNTERSCHRIFT**  
*Signature*

Johann Wimmer  
Geschäftsführung  
CEO

## Skizze/Notizen



---

---

---

---

---

---

---

---

## Unsere Leistungen



### **PV-Anschlusschnik**

Generatoranschlusskästen, AC/DC Verteilungen, Schutzbeschaltungen, Monitoring, NA-Schutz



### **Energiespeicherlösungen**

Insel- und Notstromsysteme, Batterieabsicherung, Netzumschaltboxen



### **Auftragsfertigung**

Elektrotechnische Baugruppen, Schaltschrankbau, Gehäusebearbeitung, Kabelkonfektion, Montage von komplexen Komponenten bei Stromspeicherlösungen



#### **enwitec electronic GmbH & Co.KG**

Scherrwies 2  
84329 Rogglfing  
Deutschland

Telefon +49 8725 9664-0  
Telefax +49 8725 966-96  
info@enwitec.eu  
www.enwitec.eu

Der Text und die Abbildungen entsprechen dem technischen Stand bei Drucklegung, Änderungen sind vorbehalten. Alle Angaben sind trotz sorgfältiger Bearbeitung ohne Gewähr. Eine Haftung wird ausgeschlossen.

© enwitec 2018