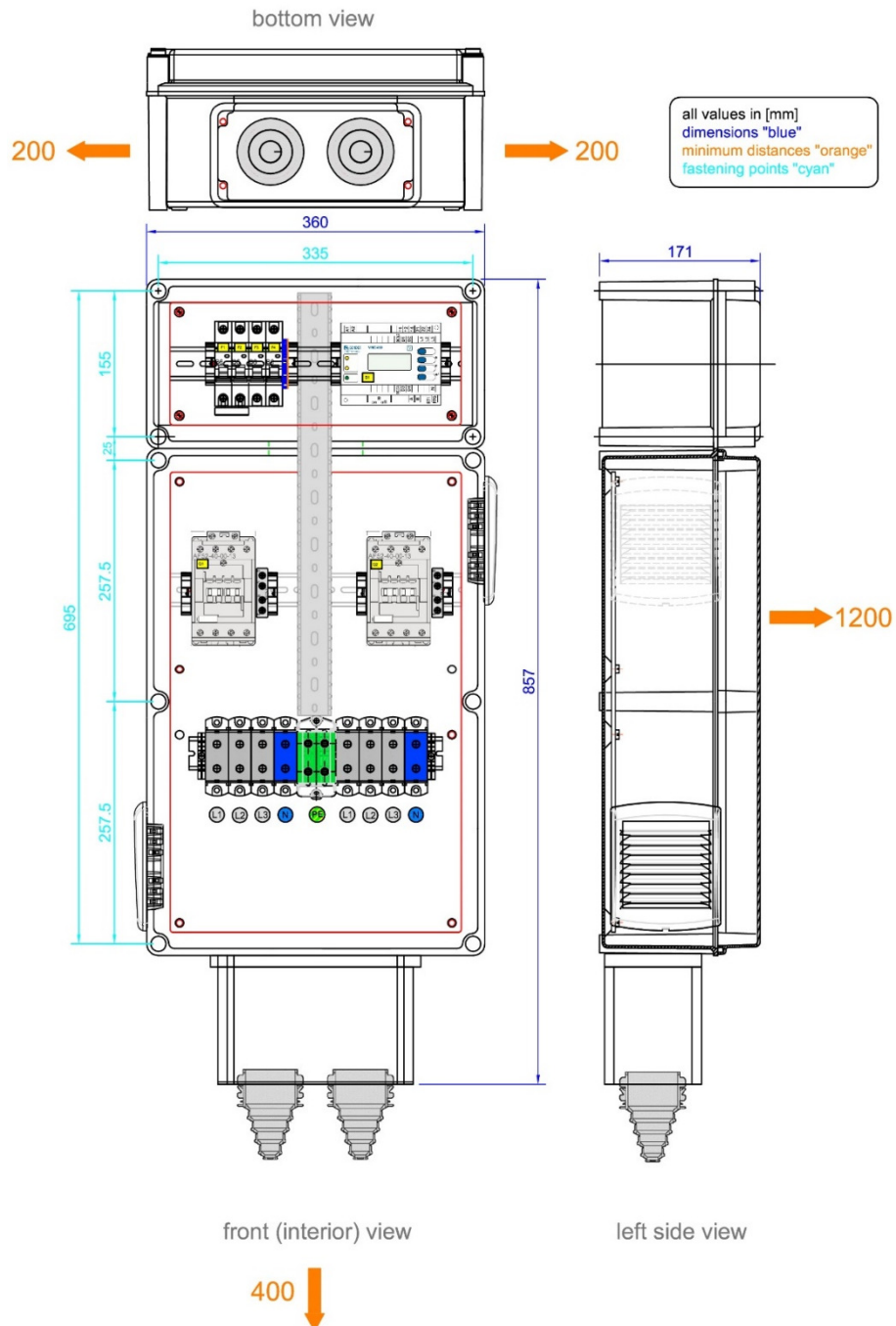


DATENBLATT

Feed Guard – Netz- und Anlagenschutz 55kVA gemäß VDE-AR-N-4105

enwitec-Artikel-Nr.	10012046
Kunden-Artikel-Nr.	
Bezeichnung	feed-guard-NA4105_PV-55KVA-TNS_TT_1.1

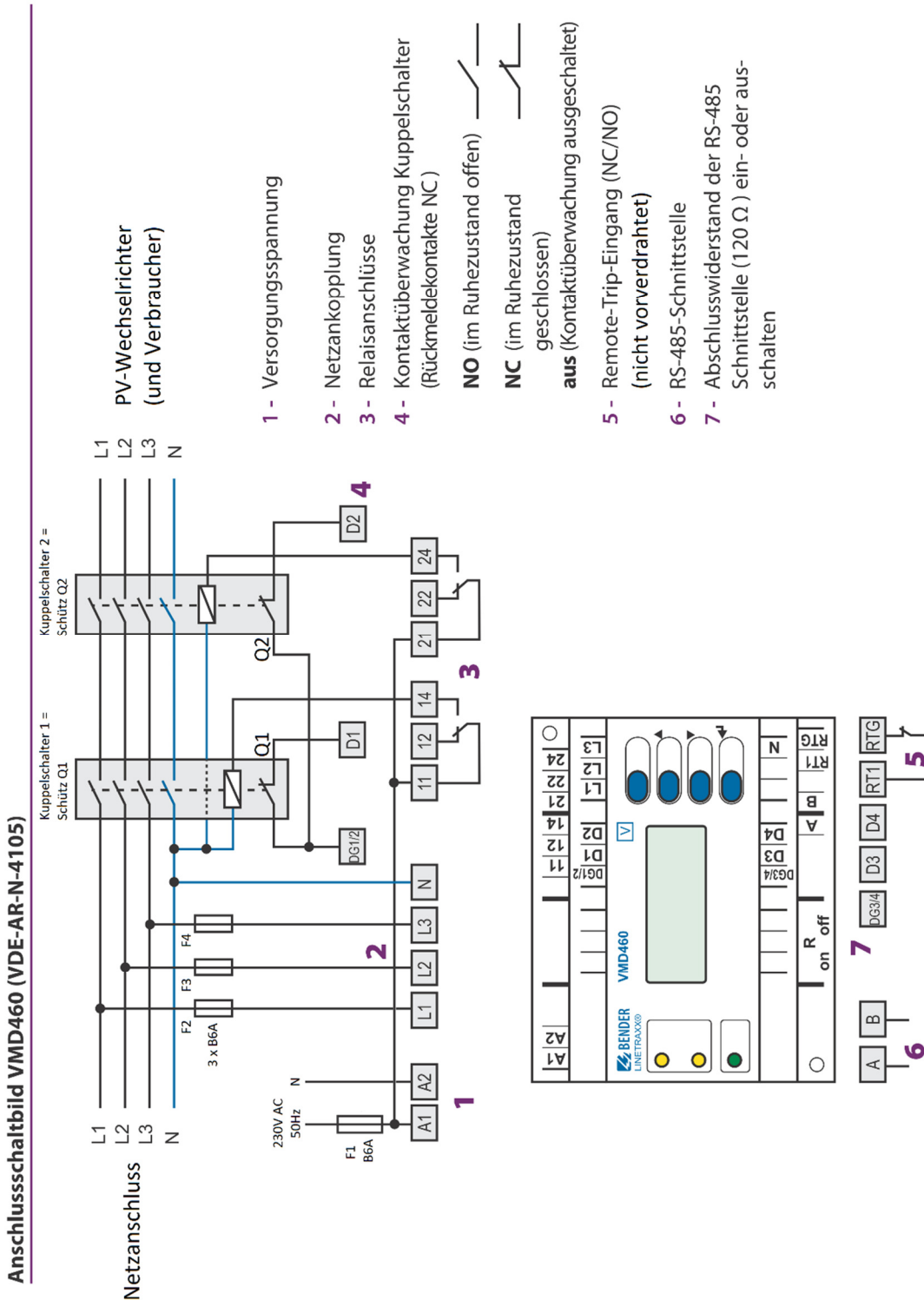


Lieferumfang		
Beschreibung	Stück	Beschreibung
NA-Schutz 10012046	1	
Kurzanleitung_VMD460-NA_D00001_Q_XXDE	1	

DATENBLATT

Feed Guard – Netz- und Anlagenschutz 55kVA gemäß VDE-AR-N-4105

VERSCHALTUNGSÜBERSICHT NA-Schutzrelais



DATENBLATT

Feed Guard – Netz- und Anlagenschutz 55kVA gemäß VDE-AR-N-4105



TECHNISCHE DATEN

Elektrische Werte:

Bemessungsisolierspannung U_i	[V]	max. 660
Betriebsspannung U_e	[V]	3PH - 230/400
Betriebsfrequenz	[Hz]	50
Bemessungsstrom I_n	[A]	80
Gebrauchskategorie		AC1
Max. prospektiver* Kurzschlussstrom	[kA]	10
Erlaubte Netzstruktur (Hauptversorgung)		TT/TN-C-S/TN-S
Max. Wert der Vorsicherung (Hauptversorgung) [A]		100
Max. Scheinleistung der Erzeugungsanlage [kVA]		55
Stand-by Verluste (ca.)	[W]	10

Werte von MCB's und RCD's :

Standard RCD: IEC/EN 61008

Standard MCB: IEC/EN 60898-1

- Auslösecharakteristik
- Stromstärke

F1- F4	[A]	"B" - 4 x 6 A
--------	-----	---------------

Installationsschütze (bezugnehmend zum Schaltplan)

nach. IEC/EN 61095, IEC/EN 60947-1, IEC 60947-5-1

Q1 - "Kuppelschalter - 1 -"	AC1	[A]	100
Q2 - "Kuppelschalter - 2 -"	AC1	[A]	100
Allpolige Trennung			ja
Durchverdrahtung Schutzleiter			möglich
Kontrollspannung - voltage AC/DC	[V]		230

NA-Schutzrelais

Typ	LINETRAXX-VMD460-NA
Hersteller	Bender GmbH&CO.KG

Schraubanschlussklemmen

Terminal block	Litzentypen	Max. Querschnitt [mm ²]	Abisolierlänge [mm]	Aderendhülse
X1/X2	Eindrähtig - Cu	6 - 95	16-18	✗
	Mehrdrähtig - Cu	6 - 95	16-18	✗
	Feindrähtig - Cu	6 - 70	16-18	✓

Kabeleinführungen:

2 Kabeltüllen – Dichtbereich	[mm]	14-54
------------------------------	------	-------

* ist der maximale unbeeinflusste Dauerkurzschlussstrom des Netzanschlusses.

Allgemein:

Abmessungen (BxHxT)	[mm]	360x940x175
Gewicht	[kg]	22
Betriebstemperaturbereich	[°C]	-5°C...+30°C
Luftfeuchte - kondensierend erlaubt ✓/✗		✗
Luftfeuchte - zulässiger Bereich [%]		5..95
Max. Aufstellhöhe über N.N. [m]		3.000
Schutzart IP (EN 60529)		54
Outdoor-Eignung ✓/✗		✗
Direkte Bewitterung erlaubt ✓/✗		✗
El. Schutzklasse (EN 61140)		II
Gehäusematerial		GFK-Polyester mit Schraubdeckel
RoHS-konform (2011/65/EU) ✓/✗		✓
Gehäusefarbe		Ähnlich RAL 7035
Montageart		Wandmontage

Normen und Standards

Niederspannungs-Schaltgerätekomb. Energie-Schaltgerätekombinationen	EN 61439-1 EN 61439-2
Installationsverteiler für die Bedienung durch Laien (DBO)	EN 61439-3
VDE-Anwendungsregel für den sicheren Anschluss von Erzeugungsanlagen am Niederspannungsnetz	VDE-AR-N-4105

Sonstiges

Zolltarifnummer	85371098
Ersatzteile	Bestellnummer