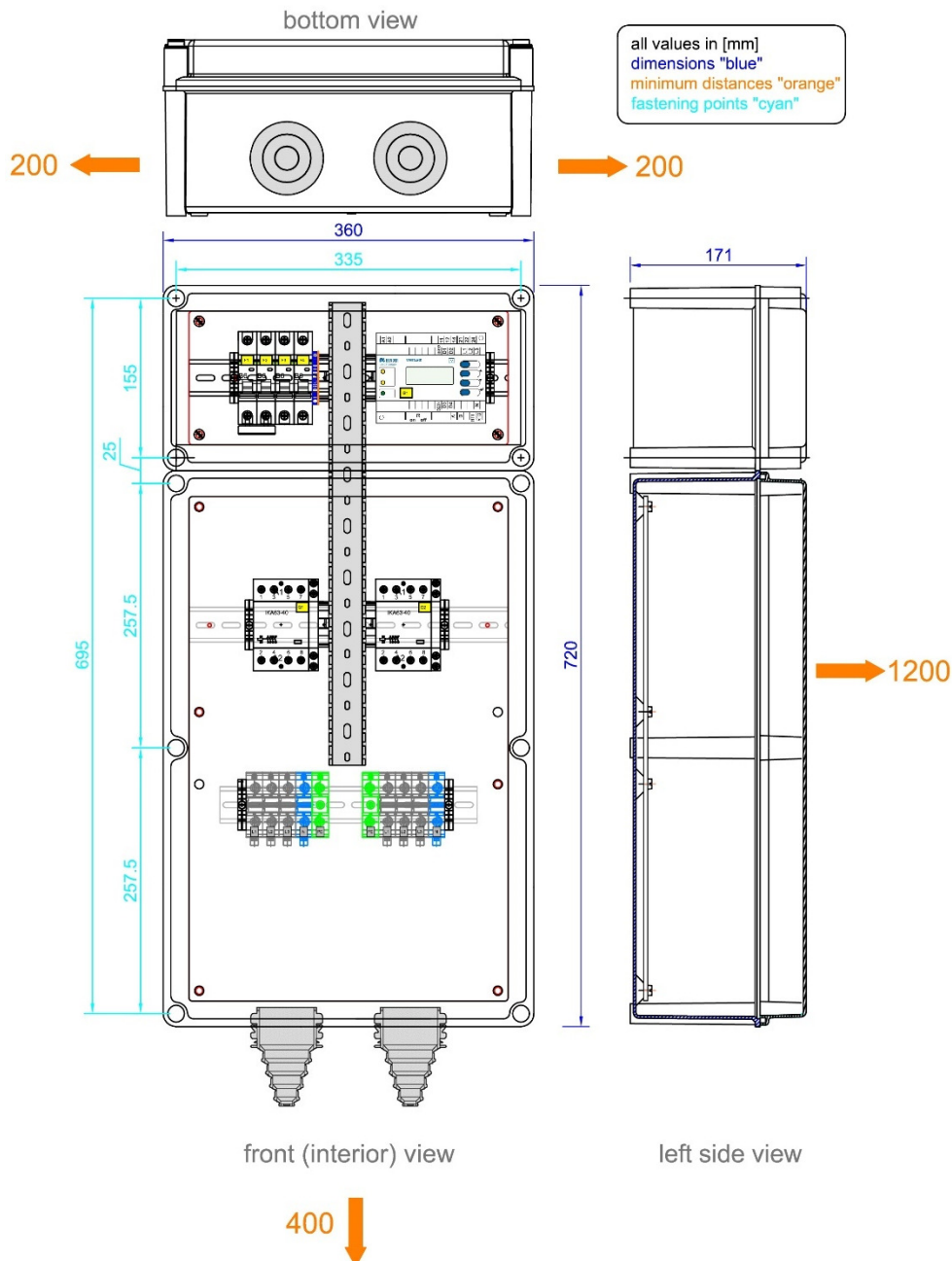


# DATENBLATT

## Feed Guard – Netz- und Anlagenschutz 40kVA gemäß VDE-AR-N-4105

enwitec-Artikel-Nr.	10012043
Kunden-Artikel-Nr.	
Bezeichnung	feed-guard-NA4105_PV-40KVA-TNS_TT_1.0

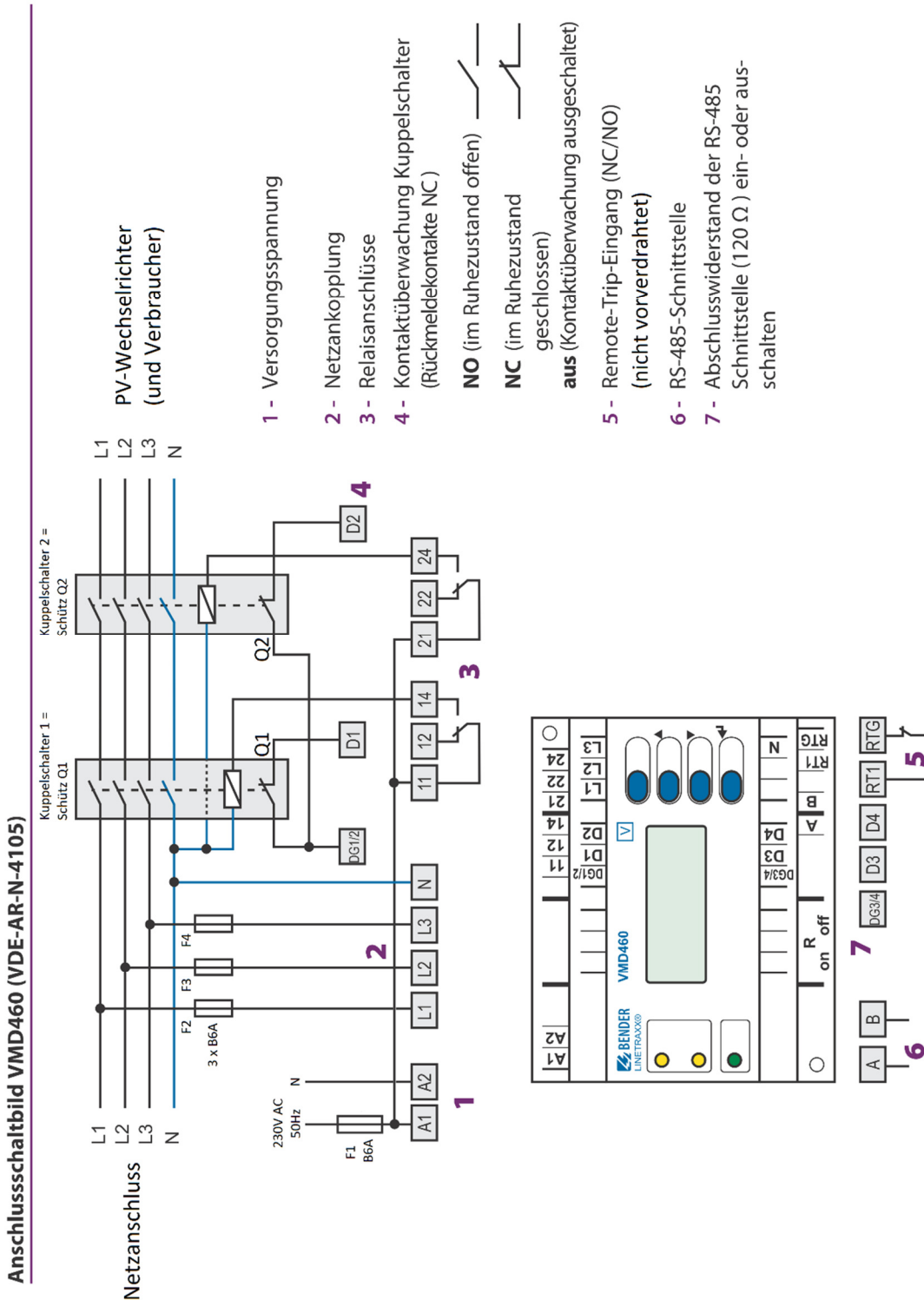


Lieferumfang		
Beschreibung	Stück	Beschreibung
NA-Schutz 10012043	1	
Kurzanleitung_VMD460-NA_D00001_Q_XXDE	1	

# DATENBLATT

## Feed Guard – Netz- und Anlagenschutz 40kVA gemäß VDE-AR-N-4105

### VERSCHALTUNGSÜBERSICHT NA-Schutzrelais



# DATENBLATT

## Feed Guard – Netz- und Anlagenschutz 40kVA gemäß VDE-AR-N-4105



### TECHNISCHE DATEN

#### Elektrische Werte:

Bemessungsisolierspannung $U_i$	[V]	max. 660
Betriebsspannung $U_e$	[V]	3PH - 230/400
Betriebsfrequenz	[Hz]	50
Bemessungsstrom $I_n$	[A]	58
Gebrauchskategorie		AC1
Max. prospektiver* Kurzschlussstrom	[kA]	10
Erlaubte Netzstruktur (Hauptversorgung)		TT/TN-C-S/TN-S
Max. Wert der Vorsicherung (Hauptversorgung) [A]		80
Max. Scheinleistung der Erzeugungsanlage [kVA]		40
Stand-by Verluste (ca.)	[W]	10

#### Werte von MCB's und RCD's :

Standard RCD: IEC/EN 61008

Standard MCB: IEC/EN 60898-1

- Auslösecharakteristik  
- Stromstärke

F1- F4	[A]	"B" - 4 x 6 A
--------	-----	---------------

#### Installationsschütze (bezugnehmend zum Schaltplan)

nach. IEC/EN 61095, IEC/EN 60947-1, IEC 60947-5-1

Q1 - "Kuppelschalter - 1 -"	AC1	[A]	63
Q2 - "Kuppelschalter - 2 -"	AC1	[A]	63
Allpolige Trennung			ja
Durchverdrahtung Schutzleiter			möglich
Kontrollspannung - voltage AC/DC	[V]		230

#### NA-Schutzrelais

Typ	LINETRAXX-VMD460-NA
Hersteller	Bender GmbH&CO.KG

#### Schraubanschlussklemmen

Terminal block	Litzentypen	Max. Querschnitt [mm <sup>2</sup> ]	Abisolierlänge [mm]	Aderendhülse
X1/X2	Eindrähtig - Cu	10-50	16-18	✗
	Mehrdrähtig - Cu	10-50	16-18	✗
	Feindrähtig - Cu	10-35	16-18	✓

#### Kabeleinführungen:

2 Kabeltüllen – Dichtbereich	[mm]	14-54
------------------------------	------	-------

\* ist der maximale unbeeinflusste Dauerkurzschlussstrom des Netzanschlusses.

#### Allgemein:

Abmessungen (BxHxT)	[mm]	360x800x175
Gewicht:	[kg]	18
Betriebstemperaturbereich	[°C]	-5°C...+30°C
Luftfeuchte - kondensierend erlaubt ✓/✗		✗
Luftfeuchte - zulässiger Bereich [%]		5..95
Max. Aufstellhöhe über N.N.	[m]	3.000
Schutzart IP (EN 60529)		65(IK09)
Outdoor-Eignung ✓/✗		✗
Direkte Bewitterung erlaubt ✓/✗		✗
El. Schutzklasse (EN 61140)		II
Gehäusematerial		GFK-Polyester mit Schraubdeckel
RoHS-konform (2011/65/EU) ✓/✗		✓
Gehäusefarbe		Ähnlich RAL 7035
Montageart		Wandmontage
<b>Normen und Standards</b>		
Niederspannungs-Schaltgerätekomb. Energie-Schaltgerätekombinationen		EN 61439-1 EN 61439-2
Installationsverteiler für die Bedienung durch Laien (DBO)		EN 61439-3
VDE-Anwendungsregel für den sicheren Anschluss von Erzeugungsanlagen am Niederspannungsnetz		VDE-AR-N-4105
<b>Sonstiges</b>		
Zolltarifnummer		85371098
<b>Ersatzteile</b>		
		Bestellnummer