

## PVN1M1I6S0F3V1O1TXPX10

**Weidmüller Interface GmbH & Co. KG**

Klingenbergstraße 26

D-32758 Detmold

Germany

www.weidmueller.com



I combiner box fotovoltaici successivi per inverter con 1-12 tracker MPP sono utilizzati per proteggere il lato DC di un sistema fotovoltaico. I combiner box proteggono l'inverter dalle sovratensioni e sono quindi conformi alla direttiva europea EN 51543-32. Inoltre, questi prodotti offrono la possibilità di proteggere il sistema dalle correnti invertite e di combinare stringhe per garantire un risparmio di cavi durante l'installazione.

### Dati generali per l'ordinazione

Versione	Fotovoltaico, Quadro di stringa, 1000 V, 1 MPP, 6 ingressi / 6 uscite per MPPT, Con portafusibile, Protezione contro le sovratensioni I / II, Interruttore sezionatore, WM4C
Nr.Cat.	<a href="#">2737480000</a>
Tipo	PVN1M1I6S0F3V1O1TXPX10
GTIN (EAN)	4032248395538
CPZ	1 Pezzo
Ricambi	<a href="#">2530600000</a> <a href="#">2534300000</a>

Data di creazione 28 agosto 2023 11.31.24 CEST

Versione catalogo 18.08.2023 / Con riserva di modifiche tecniche

**PVN1M1I6S0F3V101TXPX10**
**Weidmüller Interface GmbH & Co. KG**

Klingenbergstraße 26

D-32758 Detmold

Germany

www.weidmueller.com

**Dati tecnici**
**Dimensioni e pesi**

Profondità	249 mm	Profondità (pollici)	9,803 inch
Posizione verticale	334 mm	Altezza (pollici)	13,15 inch
Larghezza	488 mm	Larghezza (pollici)	19,213 inch
Peso netto	6.453 g		

**Temperature**

Temperatura ambiente	-25 °C...+40 °C	Umidità	5 – 90 % senza rugiada
----------------------	-----------------	---------	------------------------

**Approvazioni e norme**

Approvazioni	EN 61439-2, IEC 61439-2
--------------	-------------------------

**Garanzia**

Periodo	5 anni
---------	--------

**Caratteristiche elettriche**

Corrente per punto di massima potenza, 90 A max.		
Corrente continua nominale per collegamento	Corrente per stringa, max.	35 A
	Corrente per stringa, max.	90 A
Resistenza di corrente nominale di breve durata	Corrente di dimensionamento	112,5 A
Tensione DC nominale	1.000 V	
Capacità interruttore sezionatore	DC-PV1, IEC 60947-3	

**Custodie**

Esecuzione interruttore sezionatore	interruttore nel coperchio	Fissaggio della custodia	Tramite piedini di montaggio
Materiale isolante	Polyester glass-fibre reinforced, Polycarbonate	Resistenza agli urti	IK08 in conformità alla norma IEC 62208, IK10 in conformità alla norma IEC 62262
Tipo di collegamento Stringa	Spina di collegamento WM4C	Tipo di montaggio	Montaggio a muro, 4 Utensili per avvitare

**Dati generali**

Grado di protezione	IP65	Luogo di installazione	Area esterna protetta (terrestre e marittima)
---------------------	------	------------------------	---

**Ingressi**

Collegamento fusibile standard	IEC 60269-1, IEC 60269-6, gPV (EN 60269-6)
--------------------------------	--

## PVN1M1I6S0F3V101TXPX10

Weidmüller Interface GmbH &amp; Co. KG

Klingenbergstraße 26

D-32758 Detmold

Germany

www.weidmueller.com

## Dati tecnici

Connettore di massa funzionale	Ingresso cavo	quantità di passacavi	1
		Diametro del cavo, min.	5
		Diametro del cavo, max.	10
	Collegamento cavo	Pressacavi	M 16
		Tipo di collegamento	Collegamento a vite
		Flessibile, max. H05(07) V-K	25 mm <sup>2</sup>
Contatto ausiliario di protezione contro le sovratensioni	Collegamento cavo	con terminale, DIN 46228 pt 1, max.	16 mm <sup>2</sup>
		Tipo di collegamento	Collegamento a molla autobloccante con attuatore
		Flessibile, max. H05(07) V-K	1,5 mm <sup>2</sup>
	Ingresso cavo	con terminale, DIN 46228 pt 1, max.	1,5 mm <sup>2</sup>
		Diametro del cavo, min.	5
		Diametro del cavo, max.	10
Ingresso DC + & -	Collegamento cavo	Pressacavi	M 16
		Tipo di collegamento	Connettore WM4C, PUSH IN
		Sezione trasversale cavo compatibile	EN 50618:2015, TÜV 2 Pfg 1169/08.07
		Sezione del conduttore, min.	2,5 mm <sup>2</sup>
		Sezione del conduttore, max.	6 mm <sup>2</sup>
Inserto portafusibile	10 x 38 mm		
Numero massimo di ingressi DC	per Maximum Power Point 6 ingressi collegati in parallelo		
Quantità di punti di massima potenza	1 MPP		
Tipo di fusibile	Portafusibile vuoto		

## Protezione contro le sovratensioni lato DC

Classe di requisiti richiesti	Tipo I/II	Corrente di cortocircuito $I_{SCPV}$	11.000 A
Corrente di dispersione max. (8/20 $\mu$ s)	40 kA	Corrente di prova da fulmine $I_{imp}$ (10/350 $\mu$ s)	6.25 kA
Corrente di scarica $I_n$ (8/20 $\mu$ s)	20 kA	Corrente di scarica totale $I_{total}$ (8/20 $\mu$ s)	50 kA
Corrente di scarica totale $I_{total}$ (10/350 $\mu$ s)	12,5 kA	Livello di protezione $U_p$ (+/-, -/PE, +/- PE)	$\leq 3.8$ kV
Livello di protezione $U_p$ (+/-)	$\leq 3.8$ kV	Livello di protezione $U_p$ (+/PE)	$\leq 3.8$ kV
Livello di protezione $U_p$ (-/PE)	$\leq 3.8$ kV	Potenza assorbita in standby $P_C$	$< 0,2$ W
Tensione di sistema PV, max. $U_{cpv}$	1.100 V	Tensione d'esercizio max. continua DC modalità UCPV +/-, -/PE, +/- PE	1.100 V

## Uscite

Numero massimo di uscite DC	per Maximum Power Point 7 uscite collegate in parallelo
-----------------------------	---

**PVN1M1I6S0F3V101TXPX10**

**Weidmüller Interface GmbH & Co. KG**  
 Klingenbergstraße 26  
 D-32758 Detmold  
 Germany

www.weidmueller.com

**Dati tecnici**

Uscita DC + & -	Collegamento cavo	Tipo di collegamento	Connettore WM4C
		Sezione trasversale cavo compatibile	TÜV 2 Pfg 1169/08.07, EN 506 18:2015
		Sezione del conduttore, min.	4 mm <sup>2</sup>
		Sezione del conduttore, max.	6 mm <sup>2</sup>
		Tipo di collegamento	Collegamento a vite
		Sezione trasversale cavo compatibile	TÜV 2 Pfg 1169/08.07, EN 506 18:2015
		Sezione del conduttore, min.	2,5 mm <sup>2</sup>
		Sezione del conduttore, max.	50 mm <sup>2</sup>

**Classificazioni**

ETIM 6.0	EC002928	ETIM 7.0	EC002928
ETIM 8.0	EC003857	ECLASS 9.0	22-57-92-03
ECLASS 9.1	22-57-02-90	ECLASS 10.0	22-57-02-90
ECLASS 11.0	22-57-02-92	ECLASS 12.0	22-57-02-92

**PVN1M1I6S0F3V101TXPX10**

**Weidmüller Interface GmbH & Co. KG**  
 Klingenbergstraße 26  
 D-32758 Detmold  
 Germany

www.weidmueller.com

**Dati tecnici**

**Testi descrittivi per l'offerta**

Testo bando lungo	<p>Box combinatore per inverter con tracker 1Mpp, utilizzato per proteggere il lato DC. Max. tensione di stringa Uoc:1000 V MPPT1: Fino a 6 ingressi collegati tramite connettore WM4 C compatibile con cavo tipo TÜV 2 Pfg1 169/08.07 / EN 50618:2015 12 portafusibili (fusibili 10x38 da ordinare a parte) Fino a 7 uscite, di cui 1 tramite pressacavo M25 (Ø 10-13 mm) per avvitare la morsettiera 0,5 mm<sup>2</sup> - 50 mm<sup>2</sup>, filo singolo, multifilo, con boccia fino a 35 mm<sup>2</sup>, i 6 collegamenti rimanenti tramite connettore WM4 C compatibile con cavo tipo TÜV 2 Pfg1 169/08.07 / EN 50618:2015 con interruttore DC 1 protezione contro le sovratensioni 1000 V tipo I + II con contatto remoto Collegamento del contatto di segnale tramite pressacavi (Ø 8-12 mm) sezione max. cavo: 1,5 mm<sup>2</sup> Collegamento della terra funzionale tramite pressacavi (Ø 8-12 mm) sezione cavo: 16 mm<sup>2</sup> Grado di protezione: IP65 Custodia in plastica Dimensioni HxLxP:488x334x249 mm Conforme alla norma Apparecchiature assiemate di protezione e di manovra per bassa tensione - Parte 1: Regole generali (IEC 61439-1:2011), BS EN 61439-2:2011</p>
-------------------	---

**Nota importante**

Informazioni sul prodotto	Fuses are not included
---------------------------	------------------------

**Omologazioni**

Omologazioni



**PVN1M1I6S0F3V101TXPX10**
**Weidmüller Interface GmbH & Co. KG**

Klingenbergstraße 26

D-32758 Detmold

Germany

www.weidmueller.com

**Dati tecnici**
**Download**

Omologazione/Certificato/Documento di conformità	<a href="#">EU Declaration of Conformity</a>
Dati ingegneristici	<a href="#">CAD data – PV Next Schematic Diagram 6In6Out</a> <a href="#">CAD data – STEP</a>
Documentazione tecnica	<a href="#">Customer Drawing</a>
Documentazione utente	<a href="#">Manual PV Next String Combiner Box</a> <a href="#">MANUAL PV NEXT IT/ES/FR</a>
White paper	<a href="#">Fact Sheet DE PV CB Wie man Gebäude gegen Blitzeinschläge schützt</a> <a href="#">Fact Sheet DE PV Wie man die Lebensdauer eines GAK verlängert</a> <a href="#">Fact Sheet DE PV CB Wann Sicherungen zu installieren sind</a> <a href="#">Fact Sheet DE CB PV NEXT</a> <a href="#">Fact Sheet EN PV CB When DC fuses are mandatory to install</a> <a href="#">Fact Sheet EN CB PV NEXT</a> <a href="#">Fact Sheet EN PV How to protect buildings against lightning strikes</a> <a href="#">Fact Sheet EN PV How to extend the life time of a Combiner Box</a> <a href="#">07_PV-Fact-Sheet-CB-Lasttrennschalter_DE.pdf</a> <a href="#">06_PV-Fact-Sheet-CB-PV-Strings-kombinieren-DE.pdf</a> <a href="#">05_PV-Fact-Sheet-CB-Richtig-verbinden_DE.pdf</a> <a href="#">07_PV-Fact-Sheet-CB-Load-break-switch_EN.pdf</a> <a href="#">06_PV-Fact-Sheet-CB-Combining-PV-strings_EN.pdf</a> <a href="#">05_PV-Fact-Sheet-CB-Connection_EN.pdf</a> <a href="#">PV Fact Sheet Combiner Box Earthing EN</a> <a href="#">PV Fact Sheet Combiner Box Erdung</a>
Cataloghi	<a href="#">Catalogues in PDF-format</a>

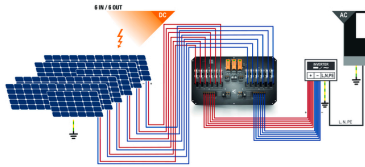
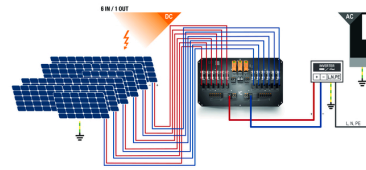
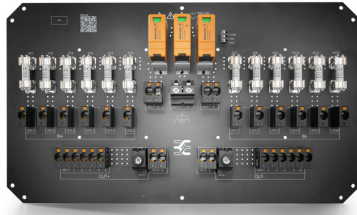
**PVN1M1I6S0F3V101TXPX10**

**Weidmüller Interface GmbH & Co. KG**  
 Klingenbergstraße 26  
 D-32758 Detmold  
 Germany

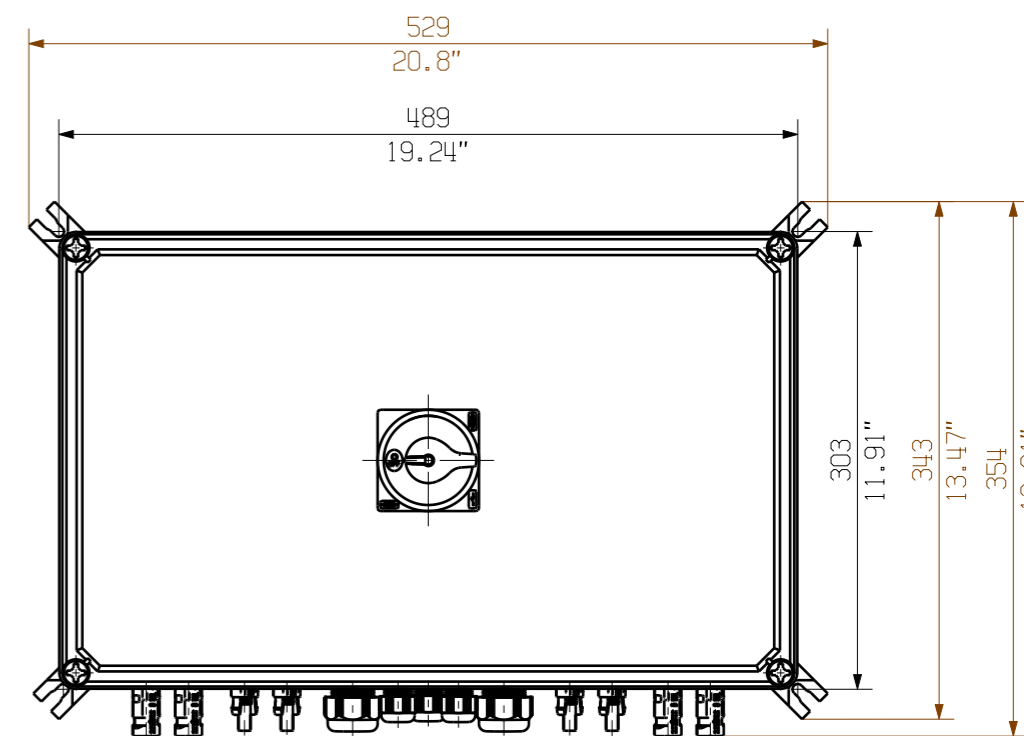
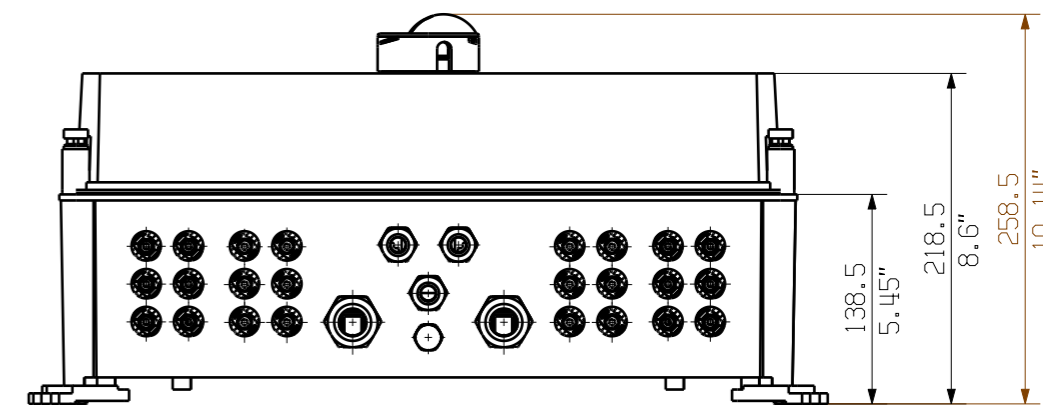
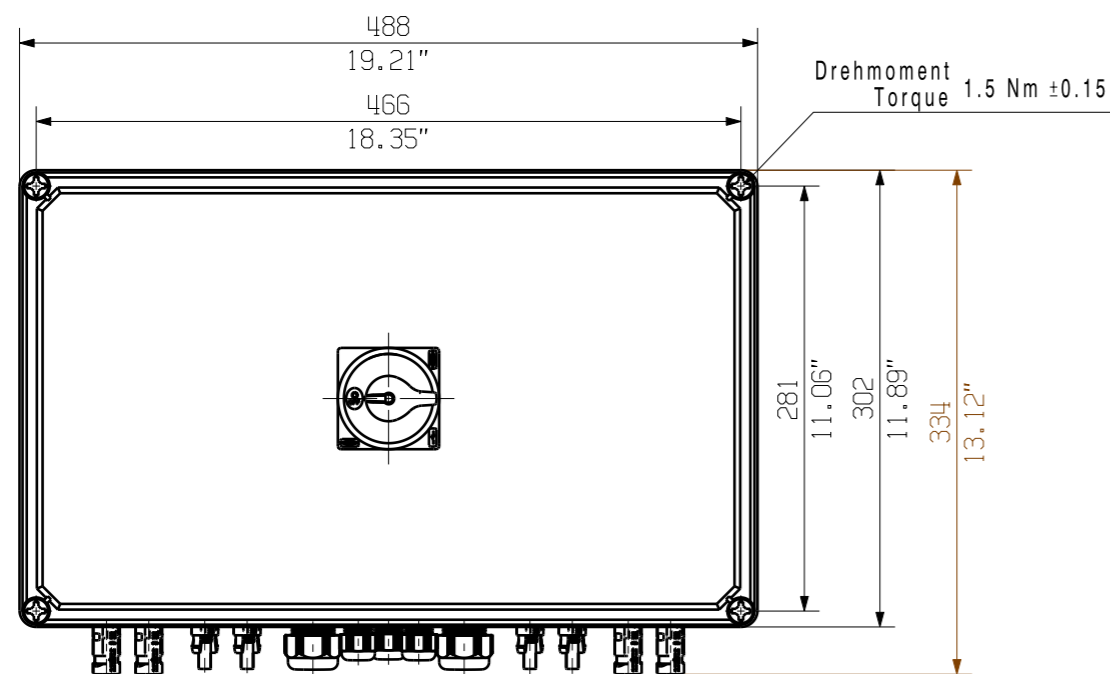
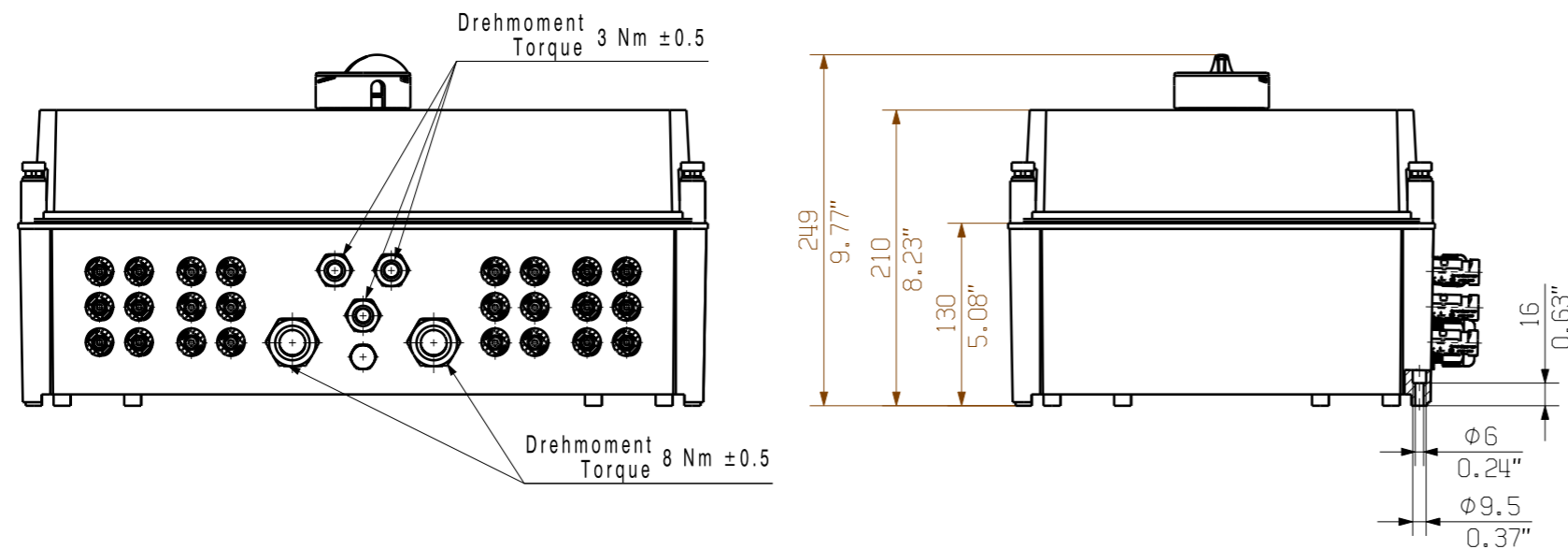
www.weidmueller.com

**Disegni**

**Disegno del circuito stampato**

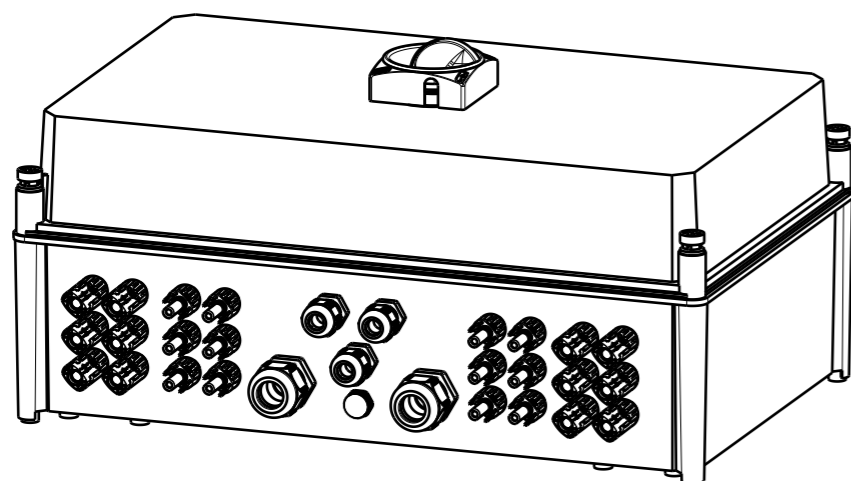


<b>PVN 1 M2 I6 S0 F3 V1 01 TX PX 10</b>	
<p><b>Series</b>                  PVN - PV Next                  YPU - PV Protect</p> <p><b>Level</b>                  1 = DC trunk box (L1)</p> <p><b>Series</b>                  1 = 1 MPPT supported                  2 = 2 MPPT supported                  3 = 3 MPPT supported                  4 = 4 MPPT supported                  6 = 6 MPPT supported</p> <p><b>Inputs</b>                  1..12 inputs</p> <p><b>Switch</b>                  x = n/a                  0 = manual switch                  1 = remote switch</p>	<p><b>Voltage</b>                  10 = 1kV                  11 = 1.1kV                  15 = 1.5kV</p> <p><b>Power supply</b>                  x = n/a</p> <p><b>Monitoring</b>                  x = n/a</p> <p><b>Output Type</b>                  0 = EG                  1 = VIMAC                  2 = MCA-Exp 2</p> <p><b>SPD</b>                  0 = TYP II                  1 = TYP I+II                  X = No SPD</p> <p><b>Fuses</b>                  x = n/a                  3 = only fuse holders</p>



Darstellung mit Zubehoer  
Shown with accessory 036080000 MF TBF

Nicht im Lieferumfang enthalten!  
Not included in delivery!



First Issue Date 23.03.2020		Max. nos.		Prim PLM Part No.: 1230331		Prim ERP Part No.: 2737480000	
Modification		Date		Name		<b>Weidmüller</b>	
Scale: 1/5		Size: A3		Drawing no.		<b>72120</b> <span style="float: right;">0</span>	
Drawing Customer		Date		Name		Sheet 03 of 03 sheets	
Approved		Date		Name		<b>2737480000 PVN1M1I6S0F3V101TXPX10</b>	
Product file:		Date		Name		Combinerbox Residential/Commercial Combinerbox Residential/Commercial	