

PVN1M2I4SXFV101TXPX10

Weidmüller Interface GmbH & Co. KG
 Klingenbergstraße 26
 D-32758 Detmold
 Germany

www.weidmueller.com



PV Next: PV-Next, PV Generatoranschlusskasten zum Kombinieren von 1-6 Strings (Ein- und Ausgangsseitig) und Anschluss an den Wechselrichter. Intelligentes innovatives Design, individuell für jede Kundenanwendung. Fortschrittlicher Überspannungsschutz, optionale Sicherungen und Lasttrennschalter für optimalen Betrieb, und Sicherheit für die Anlage. Zusätzlich erfüllen alle PV Generatoranschlusskästen die IEC/EN 61439-2 für höchste Zuverlässigkeit jeder gelieferten Komponente.

Allgemeine Bestelldaten

Ausführung	Photovoltaik, Generatoranschlusskasten, 1000 V, 2 MPPT, 2 Eingänge/1 Ausgang pro MPPT, Überspannungsschutz I / II, WM4C
Best.-Nr.	2737580000
Typ	PVN1M2I4SXFV101TXPX10
GTIN (EAN)	4050118824865
VPE	1 Stück

Erstellungs-Datum 28. Juni 2021 12:19:46 MESZ

Katalogstand 18.06.2021 / Technische Änderungen vorbehalten

PVN1M2I4SXFV101TXPX10

Weidmüller Interface GmbH & Co. KG
 Klingenbergstraße 26
 D-32758 Detmold
 Germany

www.weidmueller.com

Technische Daten

Abmessungen und Gewichte

Tiefe	175 mm	Tiefe (inch)	6,89 inch
Höhe	334 mm	Höhe (inch)	13,15 inch
Breite	186 mm	Breite (inch)	7,323 inch
Nettogewicht	2.626 g		

Temperaturen

Umgebungstemperatur -25 °C...+50 °C

Umweltanforderungen

REACH SVHC Lead 7439-92-1

Allgemeine Daten

Einbauort	Geschützter Außenbereich (> 1 km vom Meer)	Normen	IEC 61439-2 ed 2.0, EN 61439-2:2011
Schutzart	IP65		

Ausgänge

DC-Ausgang + & -	Leiteranschluss	Anschlussart	WM4C Steckverbinder
		Querschnitt des passenden Kabels	TÜV 2 Pfg 1169/08.07, EN 50618:2015
		Leiteranschlussquerschnitt min.	4 mm ²
		Leiteranschlussquerschnitt max.	6 mm ²

Max. Anzahl der DC-Ausgänge pro Maximum Power Point Tracking 1 Ausgang

Eingänge

Anschluss Funktionserde	Kabeleinführung	Anzahl der Kabeleinführungen	1
		Kabeldurchmesser, min.	5 mm
		Kabeldurchmesser, max.	10 mm
		Verschraubung	M 16
	Leiteranschluss	Anschlussart	Schraubanschluss
		feindrätig, max. H05(07) V-K mit Aderendhülse nach DIN 46 2208/1, max.	25 mm ² 16 mm ²

DC-Eingang + & -	Leiteranschluss	Anschlussart	WM4C Steckverbinder
		Querschnitt des passenden Kabels	EN 50618:2015, TÜV 2 Pfg 1169/08.07
		Leiteranschlussquerschnitt min.	4 mm ²
	Leiteranschlussquerschnitt max.	6 mm ²	
	Kabeleinführung	Anzahl der Kabeleinführungen	4

Max. Anzahl der DC-Eingänge pro Maximum Power Point Tracking 2 parallel geschaltete Eingänge

Sicherungsart weder Sicherungseinsatz noch -halter

Wert Maximum Power Point Tracking 2 MPPT

Erstellungs-Datum 28. Juni 2021 12:19:46 MESZ

Katalogstand 18.06.2021 / Technische Änderungen vorbehalten

PVN1M2I4SXFV101TXPX10

Weidmüller Interface GmbH & Co. KG
 Klingenbergstraße 26
 D-32758 Detmold
 Germany

www.weidmueller.com

Technische Daten

Überspannungsschutz Hilfskontakt	Leiteranschluss	Anschlussart	Zugfederanschluss mit Betätigungselement
		feindrähtig, max. H05(07) V-K	1,5 mm ²
		mit Aderendhülse nach DIN 46 2208/1, max. 1,5 mm ²	
	Kabeleinführung	Kabeldurchmesser, min.	5 mm
		Kabeldurchmesser, max.	10 mm
		Verschraubung	M 16

Elektrische Kennwerte

Bemessungsspannung DC	1.000 V DC		
Bemessungsstrom DC pro Anschluss	Kurzschluss am Hauptausgang	Faktor	1.25 * I _{nc}
		Dauer	10 h
	Umgebungstemperatur	-25 °C...+50 °C	
	Bemessungsstrom	15 A	

Gehäuse

Anschlussart String	Stecker WM4C	Gehäusebefestigung	über die vier Löcher unter den Deckelschrauben
Isolierstoff	Polyester glass-fibre reinforced, Polycarbonate	Lasttrennschalter-Ausführung	kein Schalter
Montageart	Wandmontage		

Überspannungsschutz DC-Seite

Ableitstrom I _n (8/20 µs)	20 kA	Ableitstrom, max. (8/20 µs)	40 kA
Anforderungsklasse	Typ I/II	Blitzstoßstrom I _{imp} (10/350 µs)	6.25 kA
Gesamtableitstrom I _{total} (10/350µs)	12,5 kA	Gesamtableitstrom I _{total} (8/20µs)	50 kA
Kurzschlussfestigkeit I _{SCPV}	11.000 A	Max. kontinuierliche Betriebsspannung UCPV-Modus +/-, -/PE, +/PE	1.100 V DC
Normen	IEC 61439-2 ed 2.0, EN 61439-2:2011	Schutzpegel U _p -Modus (+/-, -/PE, +/PE)	≤ 3,8 kV
Schutzpegel U _p -Modus (+/-)	≤ 3,8 kV	Schutzpegel U _p -Modus (+/PE)	≤ 3,8 kV
Schutzpegel U _p -Modus (-/PE)	≤ 3,8 kV	Spannung der PV Anlage, max. U _{CPV}	1.100 V
Standby-Leistungsaufnahme P _C	< 0,2 W	Überspannungsschutz DC-Seite	1000-V-Typ I + II mit Fernkontakt, 1.000 V Typ I + II

Klassifikationen

ETIM 6.0	EC002928	ETIM 7.0	EC002928
ETIM 8.0	EC003857	ECLASS 9.0	22-57-92-03
ECLASS 9.1	22-57-02-90	ECLASS 10.0	22-57-02-90
ECLASS 11.0	22-57-02-92		

PVN1M2I4SXFV101TXPX10

Weidmüller Interface GmbH & Co. KG
 Klingenbergstraße 26
 D-32758 Detmold
 Germany

www.weidmueller.com

Technische Daten

Ausschreibungstexte

Ausschreibungstext lang	<p>Generatoranschlusskasten für Wechselrichter mit 2 Mpp-Trackern, geeignet zum Schutz der DC- Seite. Max. Stringspannung Uoc: 1000 V MPPT1: Bis zu 2 Eingänge, Anschluss über WM4 C Steckverbinder, kompatibel mit Kabeltyp TÜV 2 Pfg 1 169/08.07 / EN 50618:2063 1</p> <p>Ausgang Anschluss über WM4 C Steckverbinder, kompatibel mit Kabeltyp TÜV 2 Pfg 1 169/08.07 / EN 50618:2063 MPPT 2 ist identisch wie MPPT 1 ohne DC-Schalter 2 Kombi-Ableiter Klasse/Typ I + II mit Signalkontakt Anschluss des Signalkontaktes über Kabelverschraubungen (8-12mmØ) max. Leiterquerschnitt: 1.5mm² Anschluss der Funktionserde über Kabelverschraubungen (8-12mmØ) Leiterquerschnitt: 16mm² Schutzart: IP65</p> <p>Alles eingebaut in ein Kunststoffgehäuse Masse HxBxT: 186x334x175 mm Entsprechend der Norm, Niederspannungs-Schaltgerätekombinationen - Teil 1: Allgemeine Festlegungen (IEC 61439-1:2011, modifiziert) + BS EN 61439-2:2011</p>
-------------------------	--

Downloads

Zulassung / Zertifikat / Konformitätsdokument	EU Declaration of Conformity
Engineering-Daten	STEP PV Next Schematic Diagram 2in1
Technische Dokumentation	Customer Drawing
Anwenderdokumentation	Manual PV Next String Combiner Box MANUAL PV NEXT IT/ES/FR
Kataloge	Catalogues in PDF-format

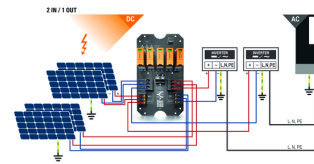
PVN1M2I4SXFV101TXPX10

Weidmüller Interface GmbH & Co. KG
 Klingenbergstraße 26
 D-32758 Detmold
 Germany

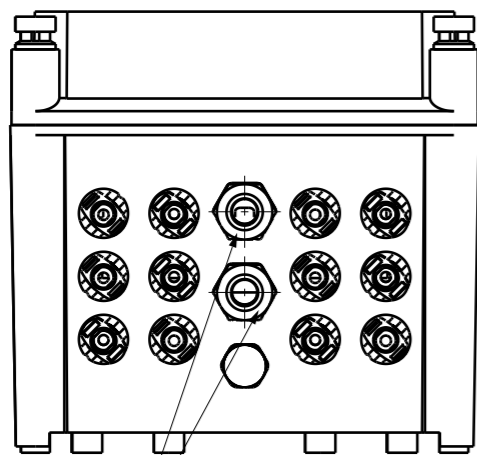
www.weidmueller.com

Zeichnungen

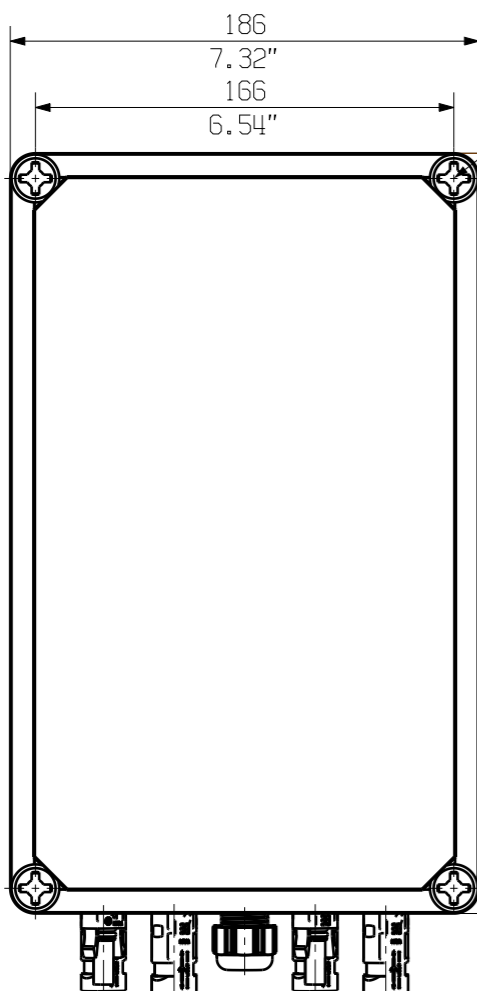
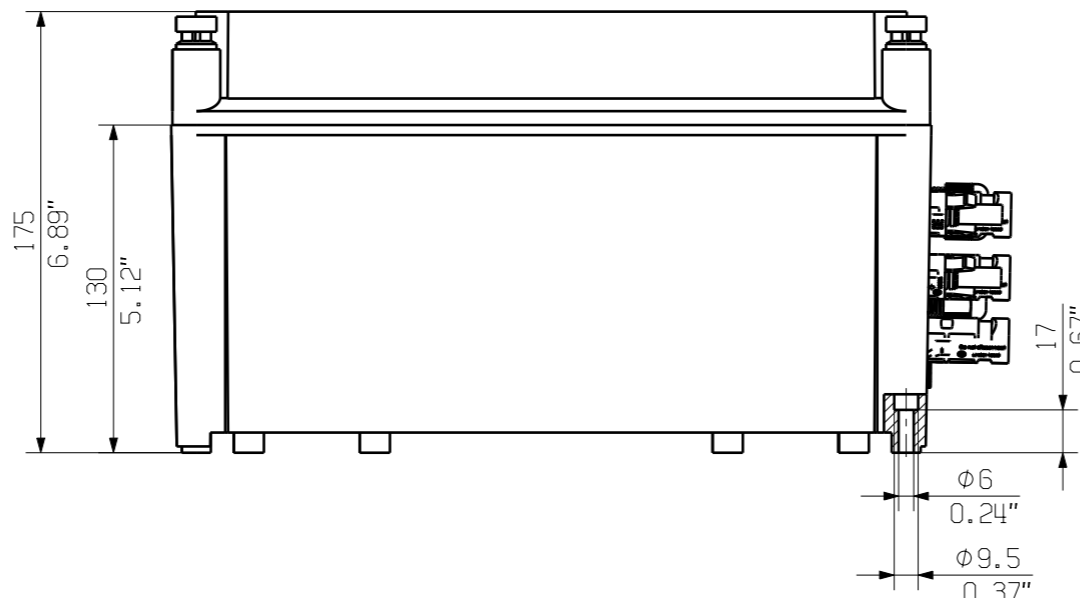
Leiterplatten-Layout



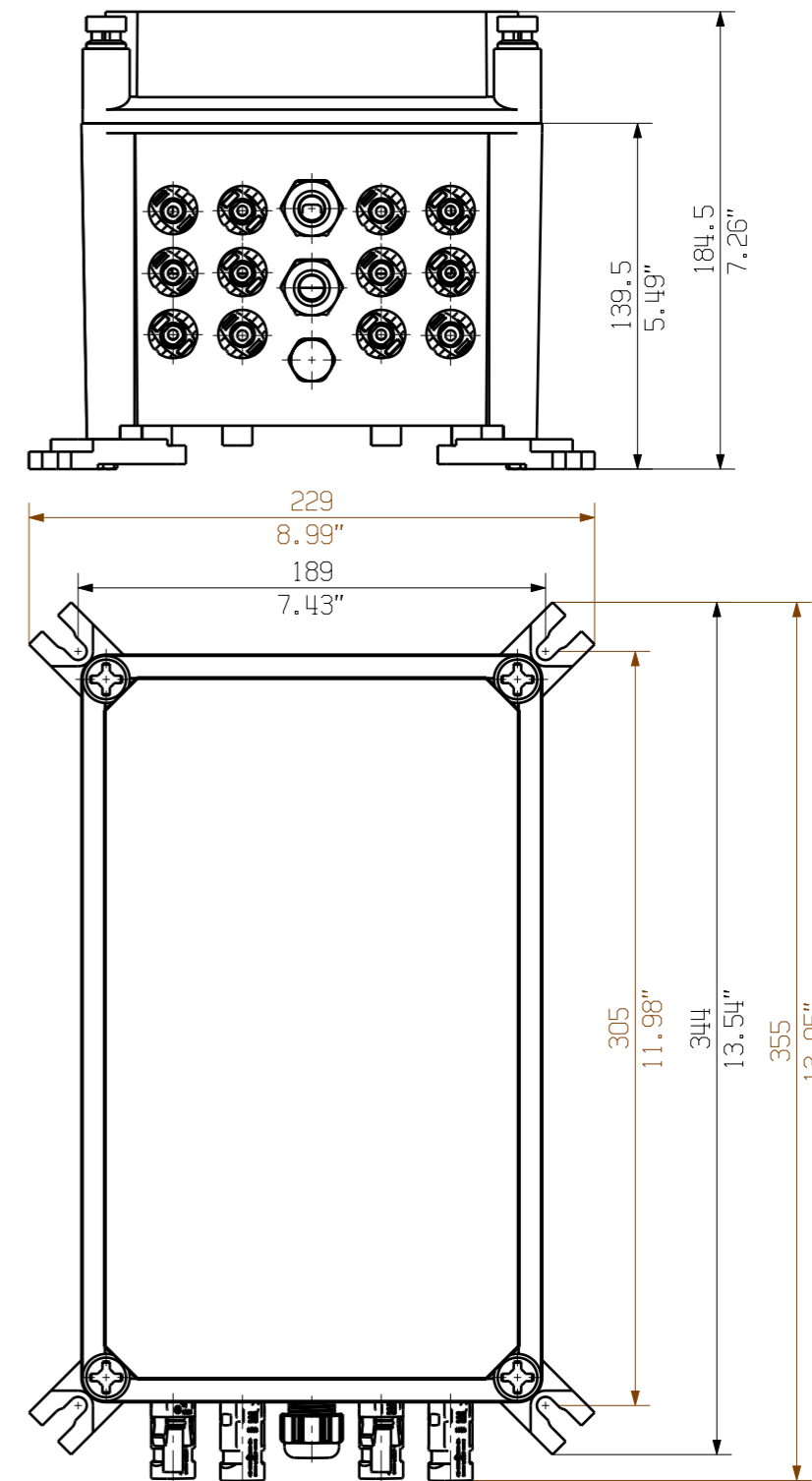
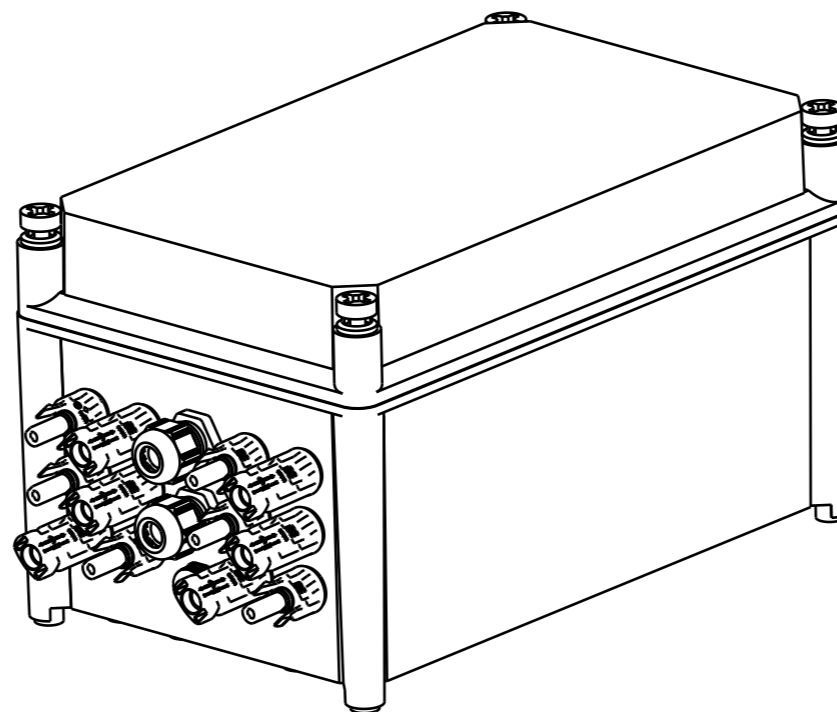
PVN 1 M2 I6 S0 F3 V1 01 TX PX 10	
Series PVN = PV Next VPU = PV Protect	Voltage 10 = 1kV 15 = 1.5kV
Level 1 = DC trunk box (L1)	Powersupply x = n/a
Series 1 = 1 MPPT supported 2 = 2 MPPT supported 3 = 3 MPPT supported 4 = 4 MPPT supported 6 = 6 MPPT supported	Monitoring x = n/a
Inputs 1...12 inputs	Output Type 0 = CG 1 = WMAC
Switch x = n/a 0 = manual switch	SPD 2 = TYP II 1 = TYP I+II
	Fuses x = n/a 3 = only fuse holders



Drehmoment
Torque 3 Nm ±0.5





Drehmoment
Torque 1.5 Nm ±0.15



Darstellung mit Zubehoer
Shown with accessory 036080000 MF TBF

Nicht im Lieferumfang enthalten!
Not included in delivery!

EC00004112	Prim PLM Part No.: 1230338	Prim ERP Part No.: 2737580000
First Issue Date 01.04.2020	Max. nos. Modification	Weidmüller 
	Date 22.10.2020	72145 1
Scale: 1/3	Size: A3	Drawing no. 72145 Sheet 03 of 03 sheets
Drawing Customer	Drawn 22.10.2020 Brüntrup, Anna	2737580000 PVN1M2I4SXFV101TXPX10
	Responsible Wohlgemuth, Kl	Combinerbox Residential/Commercial
	Approved 22.10.2020 Püschner, Klau	Combinerbox Residential/Commercial
	Product file:	