

PVN1M1I6S0F3V1O1TXPX10

Weidmüller Interface GmbH & Co. KG
 Klingenbergstraße 26
 D-32758 Detmold
 Germany

www.weidmueller.com



PV Next Generatoranschlusskästen für Wechselrichter mit 1 bis 12 MPP-Trackern werden zum Schutz der DC-Seite einer Photovoltaikanlage eingesetzt. Die Generatoranschlusskästen schützen den Wechselrichter gegen Überspannungen und erfüllen damit die Europäische Richtlinie EN 51543-32. Zusätzlich bieten diese Produkte die Möglichkeit die Anlage gegen Rückströme zu schützen und die Möglichkeit Strings zu kombinieren, um bei der Installation Kabel einzusparen.

Allgemeine Bestelldaten

| | |
|-------------|---|
| Ausführung | Photovoltaik, Generatoranschlusskasten, 1000 V, 1 MPP, 6 Eingänge/6 Ausgänge pro MPP, mit Sicherungshalter, Überspannungsschutz I / II, Lasttrennschalter, WM4C |
| Best.-Nr. | 2737480000 |
| Typ | PVN1M1I6S0F3V1O1TXPX10 |
| GTIN (EAN) | 4032248395538 |
| VPE | 1 Stück |
| Ersatzteile | 2530600000 2534300000 |

Erstellungs-Datum 28. August 2023 11:29:05 MESZ

Katalogstand 18.08.2023 / Technische Änderungen vorbehalten

PVN1M1I6S0F3V101TXPX10

Weidmüller Interface GmbH & Co. KG
 Klingenbergstraße 26
 D-32758 Detmold
 Germany

www.weidmueller.com

Technische Daten

Abmessungen und Gewichte

| | | | |
|--------------|---------|---------------|-------------|
| Tiefe | 249 mm | Tiefe (inch) | 9,803 inch |
| Höhe | 334 mm | Höhe (inch) | 13,15 inch |
| Breite | 488 mm | Breite (inch) | 19,213 inch |
| Nettogewicht | 6.453 g | | |

Temperaturen

| | | | |
|---------------------|-----------------|--------------|---------------------------|
| Umgebungstemperatur | -25 °C...+40 °C | Feuchtigkeit | 5...90 % (keine Betauung) |
|---------------------|-----------------|--------------|---------------------------|

Gewährleistung

| | |
|----------|---------|
| Zeitraum | 5 Jahre |
|----------|---------|

Zulassungen und Normen

| | |
|-------------|-------------------------|
| Zulassungen | EN 61439-2, IEC 61439-2 |
|-------------|-------------------------|

Allgemeine Daten

| | | | |
|-----------|---|-----------|------|
| Einbauort | Geschützter Außenbereich (Zu Land und zur See) | Schutzart | IP65 |
|-----------|---|-----------|------|

Ausgänge

| | | | |
|------------------|-----------------|----------------------------------|-------------------------------------|
| DC-Ausgang + & - | Leiteranschluss | Anschlussart | WM4C Steckverbinder |
| | | Querschnitt des passenden Kabels | TÜV 2 Pfg 1169/08.07, EN 50618:2015 |
| | | Leiteranschlussquerschnitt min. | 4 mm ² |
| | | Leiteranschlussquerschnitt max. | 6 mm ² |
| | | Anschlussart | Schraubanschluss |
| | | Querschnitt des passenden Kabels | TÜV 2 Pfg 1169/08.07, EN 50618:2015 |
| | | Leiteranschlussquerschnitt min. | 2,5 mm ² |
| | | Leiteranschlussquerschnitt max. | 50 mm ² |

Max. Anzahl der DC-Ausgänge pro Maximum Power Point 7 parallel geschaltete Ausgänge

Eingänge

| | | | |
|-------------------------|-----------------|---|--------------------|
| Anschluss Funktionserde | Kabeleinführung | Anzahl der Kabeleinführungen | 1 |
| | | Kabeldurchmesser, min. | 5 |
| | | Kabeldurchmesser, max. | 10 |
| | | Verschraubung | M 16 |
| | Leiteranschluss | Anschlussart | Schraubanschluss |
| | | feindrätig, max. H05(07) V-K | 25 mm ² |
| | | mit Aderendhülse nach DIN 46 2208/1, max. | 16 mm ² |
| | | | |

Anzahl an Maximum Power Points 1 MPP

PVN1M1I6S0F3V101TXPX10

Weidmüller Interface GmbH & Co. KG

Klingenbergstraße 26

D-32758 Detmold

Germany

www.weidmueller.com

Technische Daten

| | | | |
|----------------------------------|---|---|--|
| DC-Eingang + & - | Leiteranschluss | Anschlussart | WM4C Steckverbinder, PUSH IN |
| | | Querschnitt des passenden Kabels | EN 50618:2015, TÜV 2 Pfg 1169/08.07 |
| | | Leiteranschlussquerschnitt min. | 2,5 mm ² |
| | | Leiteranschlussquerschnitt max. | 6 mm ² |
| Max. Anzahl der DC-Eingänge | pro Maximum Power Point 6 parallel geschaltete Eingänge | | |
| Sicherungsart | leere Sicherungshalter | | |
| Sicherungseinsatz | 10 x 38 mm | | |
| Sicherungseinsatz Standard | IEC 60269-1, IEC 60269-6, gPV (EN 60269-6) | | |
| Überspannungsschutz Hilfskontakt | Leiteranschluss | Anschlussart | Zugfederanschluss mit Betätigungselement |
| | | feindrähtig, max. H05(07) V-K | 1,5 mm ² |
| | | mit Aderendhülse nach DIN 46 2208/1, max. | 1,5 mm ² |
| | Kabeleinführung | Kabeldurchmesser, min. | 5 |
| | | Kabeldurchmesser, max. | 10 |
| | Verschraubung | M 16 | |

Elektrische Kennwerte

| | | | |
|-------------------------------------|------------------------|---------|--|
| Strom pro Maximum Power Point, max. | 90 A | | |
| Bemessungsstrom DC pro Anschluss | Strom pro String, max. | 35 A | |
| | Strom pro String, max. | 90 A | |
| Bemessungskurzzeitstromfestigkeit | Bemessungsstrom | 112,5 A | |
| Bemessungsspannung DC | 1.000 V | | |
| Schaltleistung Lasttrennschalter | DC-PV1, IEC 60947-3 | | |

Gehäuse

| | | | |
|---------------------|---|------------------------------|--|
| Anschlussart String | Stecker WM4C | Gehäusebefestigung | über Montagefüße |
| Isolierstoff | Polyester glass-fibre reinforced, Polycarbonate | Lasttrennschalter-Ausführung | Schalter in Deckel |
| Montageart | Wandmontage, 4 Schrauben | Schlagfestigkeit | IK08 nach IEC 62208, IK10 nach IEC 62262 |

Überspannungsschutz DC-Seite

| | | | |
|--|---------------|---|---------------|
| Ableitstrom I_n (8/20 μ s) | 20 kA | Ableitstrom, max. (8/20 μ s) | 40 kA |
| Anforderungsklasse | Typ I/II | Blitzprüfstrom I_{imp} (10/350 μ s) | 6.25 kA |
| Gesamtableitstrom I_{total} (10/350 μ s) | 12,5 kA | Gesamtableitstrom I_{total} (8/20 μ s) | 50 kA |
| Kurzschlussfestigkeit I_{SCPv} | 11.000 A | Max. kontinuierliche Betriebsspannung DC UCPV-Modus +/-, -/PE, +/PE | 1.100 V |
| Schutzpegel U_p (+/-, -/PE, +/PE) | $\leq 3,8$ kV | Schutzpegel U_p (+/-) | $\leq 3,8$ kV |
| Schutzpegel U_p (+/PE) | $\leq 3,8$ kV | Schutzpegel U_p (-/PE) | $\leq 3,8$ kV |
| Spannung der PV Anlage, max. U_{CPV} | 1.100 V | Standby-Leistungsaufnahme P_C | $< 0,2$ W |

Klassifikationen

| | | | |
|-------------|-------------|-------------|-------------|
| ETIM 6.0 | EC002928 | ETIM 7.0 | EC002928 |
| ETIM 8.0 | EC003857 | ECLASS 9.0 | 22-57-92-03 |
| ECLASS 9.1 | 22-57-02-90 | ECLASS 10.0 | 22-57-02-90 |
| ECLASS 11.0 | 22-57-02-92 | ECLASS 12.0 | 22-57-02-92 |

Erstellungs-Datum 28. August 2023 11:29:05 MESZ

PVN1M1I6S0F3V101TXPX10

Weidmüller Interface GmbH & Co. KG

Klingenbergstraße 26

D-32758 Detmold

Germany

www.weidmueller.com

Technische Daten

Ausschreibungstexte

| | |
|-------------------------|---|
| Ausschreibungstext lang | <p>Generatoranschlusskasten für Wechselrichter mit 1 Mpp-Tracker, geeignet zum Schutz der DC- Seite. Max. Stringspannung Uoc:1000 V MPPT1: Bis zu 6 Eingänge, Anschluss über WM4 C Steckverbinder, kompatibel mit Kabeltyp TÜV 2 Pfg 1 169/08.07 / EN 50618:2056 12 Sicherungshalter (Schmelzsicherungen 10x38 separat bestellen) Bis zu 7 Ausgänge, 1 davon über M25 Kabelverschraubung (10-13mmØ) an Schraubanschlussklemme 0.5mm² bis 50mm² eindrätig und mehrdrätig, mit Anderendhülse bis 35mm², die Restlichen 6 Anschlüsse über WM4 C Steckverbinder, kompatibel mit Kabeltyp TÜV 2 Pfg 1 169/08.07 / EN 50618:2056 mit DC-Schalter 1 Kombi-Ableiter Klasse/Typ I + II mit Signalkontakt Anschluss des Signalkontaktes über Kabelverschraubungen (8-12mmØ) max. Leiterquerschnitt: 1.5mm² Anschluss der Funktionserde über Kabelverschraubungen (8-12mmØ) Leiterquerschnitt: 16mm² Schutzart: IP65 Alles eingebaut in ein Kunststoffgehäuse Masse HxBxT: 488x334x249 mm Entsprechend der Norm, Niederspannungs-Schaltgerätekombinationen - Teil 1: Allgemeine Festlegungen (IEC 61439-1:2011, modifiziert) + BS EN 61439-2:2011</p> |
|-------------------------|---|

Wichtiger Hinweis

| | |
|---------------|------------------------|
| Produktinweis | Fuses are not included |
|---------------|------------------------|

PVN1M1I6S0F3V101TXPX10

Weidmüller Interface GmbH & Co. KG
 Klingenbergstraße 26
 D-32758 Detmold
 Germany

www.weidmueller.com

Technische Daten

Zulassungen

Zulassungen



Downloads

| | |
|---|--|
| Zulassung / Zertifikat / Konformitätsdokument | EU Declaration of Conformity |
| Engineering-Daten | CAD data – PV Next Schematic Diagram 6In6Out CAD data – STEP |
| Technische Dokumentation | Customer Drawing |
| Anwenderdokumentation | Manual PV Next String Combiner Box MANUAL PV NEXT IT/ES/FR |
| Whitepaper | Fact Sheet DE PV CB Wie man Gebäude gegen Blitzeinschläge schützt Fact Sheet DE PV Wie man die Lebensdauer eines GAK verlängert Fact Sheet DE PV CB Wann Sicherungen zu installieren sind Fact Sheet DE CB PV NEXT Fact Sheet EN PV CB When DC fuses are mandatory to install Fact Sheet EN CB PV NEXT Fact Sheet EN PV How to protect buildings against lightning strikes Fact Sheet EN PV How to extend the life time of a Combiner Box 07_PV-Fact-Sheet-CB-Lastentrennschalter_DE.pdf 06_PV-Fact-Sheet-CB-PV-Strings-kombinieren-DE.pdf 05_PV-Fact-Sheet-CB-Richtig-verbinden_DE.pdf 07_PV-Fact-Sheet-CB-Load-break-switch_EN.pdf 06_PV-Fact-Sheet-CB-Combining-PV-strings_EN.pdf 05_PV-Fact-Sheet-CB-Connection_EN.pdf PV Fact Sheet Combiner Box Earthing EN PV Fact Sheet Combiner Box Erdung |
| Kataloge | Catalogues in PDF-format |

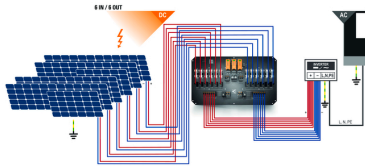
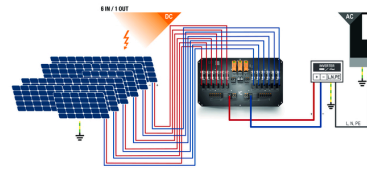
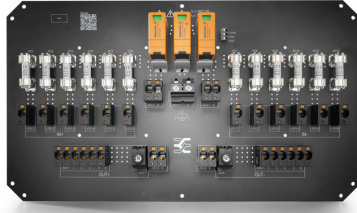
PVN1M1I6S0F3V101TXPX10

Weidmüller Interface GmbH & Co. KG
 Klingenbergstraße 26
 D-32758 Detmold
 Germany

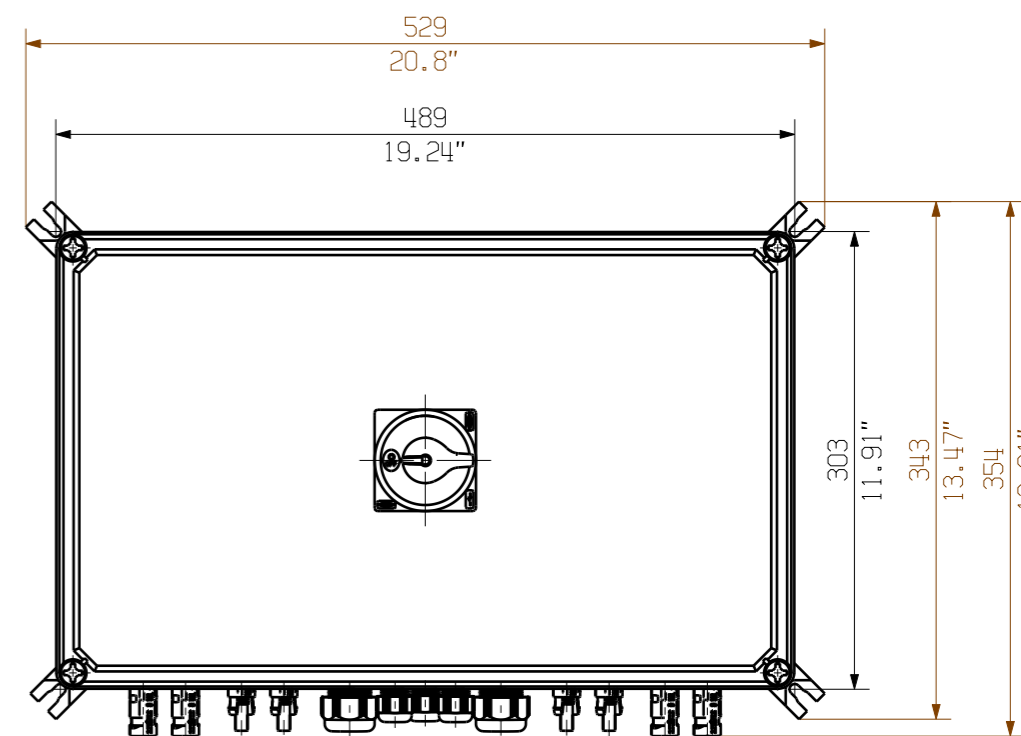
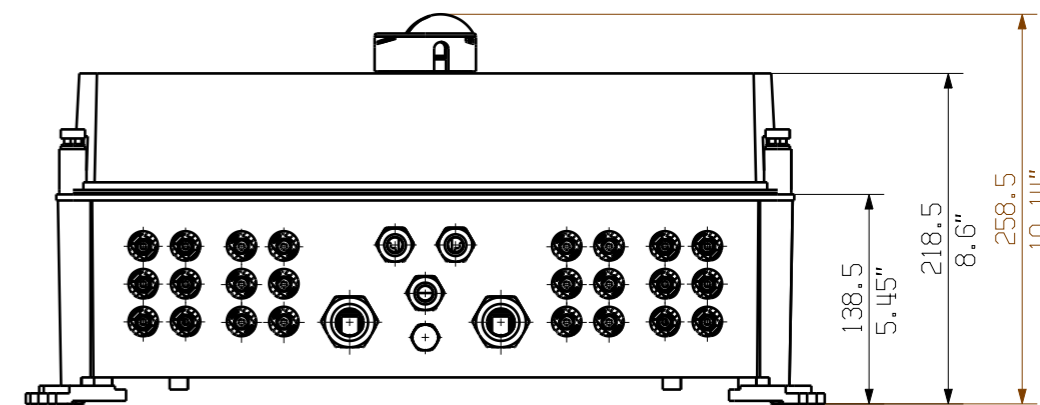
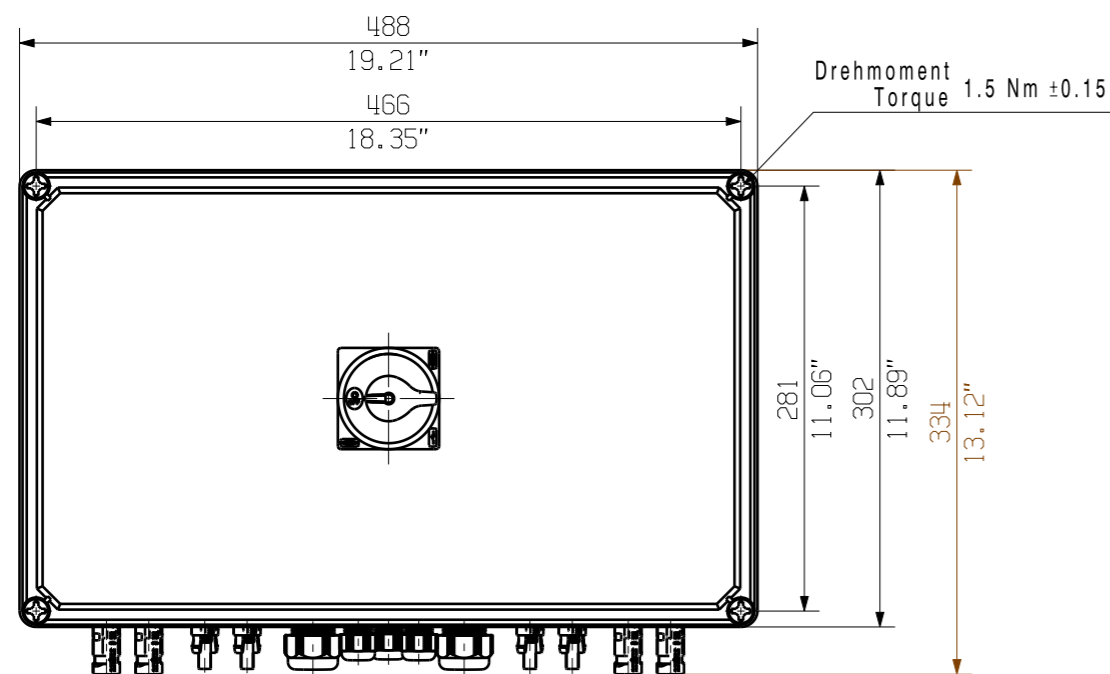
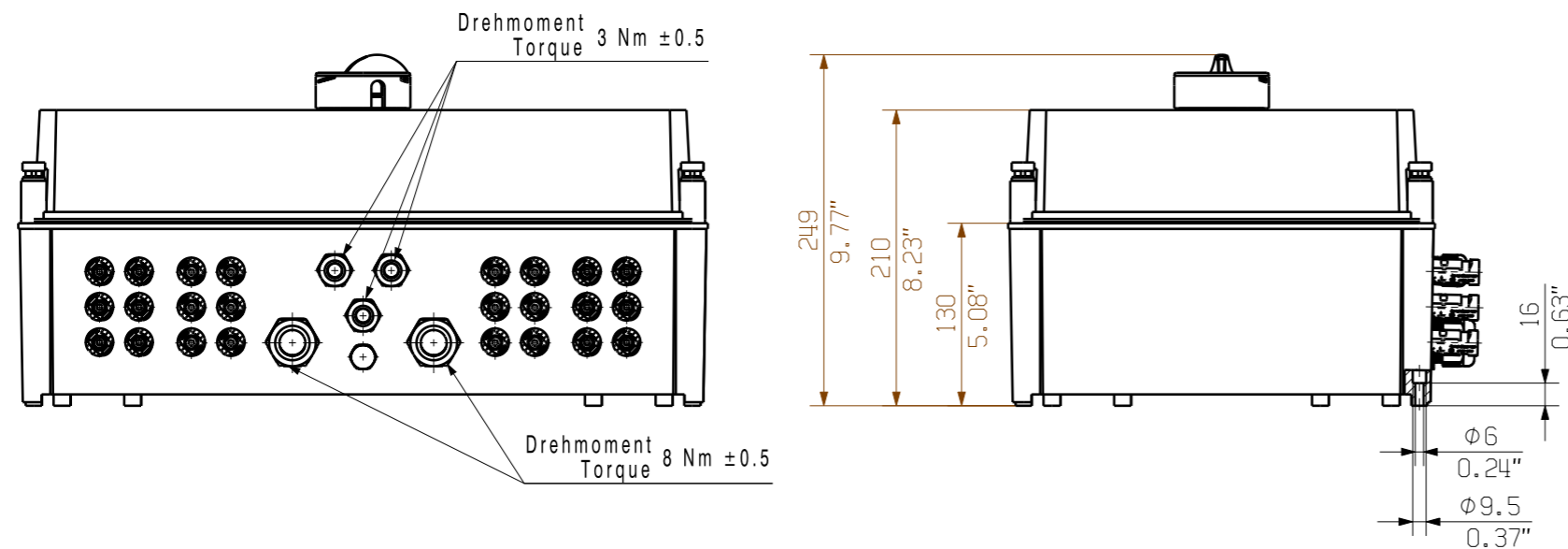
www.weidmueller.com

Zeichnungen

Leiterplatten-Layout

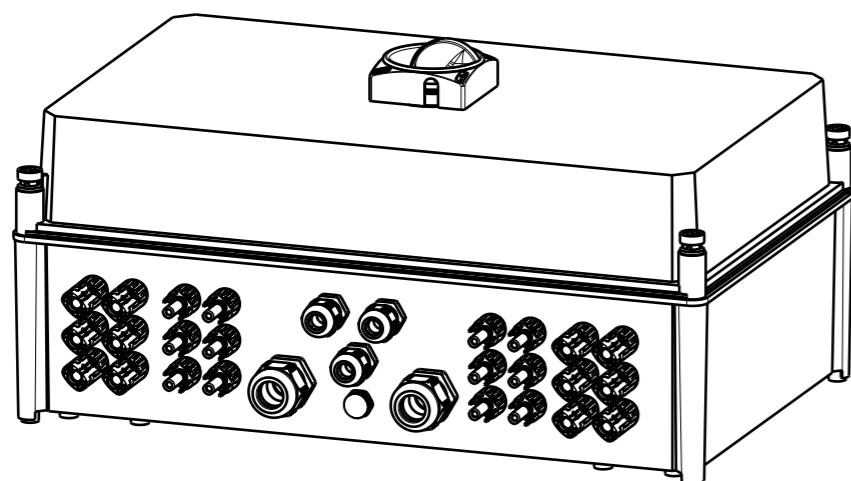


| | |
|---|-----------------------|
| PVN 1 M2 I6 S0 F3 V1 01 TX PX 10 | |
| Series | Voltage |
| PVN - PV Next | 10 - 1kV |
| VPU - PV Protect | 11 - 1.1kV |
| | 15 - 1.5kV |
| Level | Power supply |
| 1 - DC trunk box (L1) | x = n/a |
| Series | Monitoring |
| 1 = 1 MPPT supported | x = n/a |
| 2 = 2 MPPT supported | |
| 3 = 3 MPPT supported | Output Type |
| 4 = 4 MPPT supported | 0 = EG |
| 6 = 6 MPPT supported | 1 = VIMAC |
| | 2 = MCA-Exp 2 |
| Inputs | SPD |
| 1..12 inputs | 0 = TYP II |
| Switch | 1 = TYP I-II |
| x = n/a | X = No SPD |
| 0 = manual switch | Fuses |
| 1 = remote switch | x = n/a |
| | 3 = only fuse holders |



Darstellung mit Zubehoer
Shown with accessory 0360800000 MF TBF

Nicht im Lieferumfang enthalten!
Not included in delivery!



| | | | | | | | |
|--------------------------------|--|-----------|--|---|--|--|--|
| First Issue Date 23.03.2020 | | Max. nos. | | Prim PLM Part No.: 1230331 | | Prim ERP Part No.: 2737480000 | |
| Modification | | Date | | Name | | Weidmüller | |
| Scale: 1/5 | | Size: A3 | | Drawn: 23.03.2020 Brüntrup, Anna Responsible: Wohlgemuth, Kl Approved: 03.06.2020 Püschner, Klau | | 72120 0 Drawing no. Issue no. Sheet 03 of 03 sheets | |
| Drawing Customer | | | | 2737480000 PVN1M1I6S0F3V101TXPX10 Combinerbox Residential/Commercial Combinerbox Residential/Commercial | | | |
| | | | | Product file: | | | |