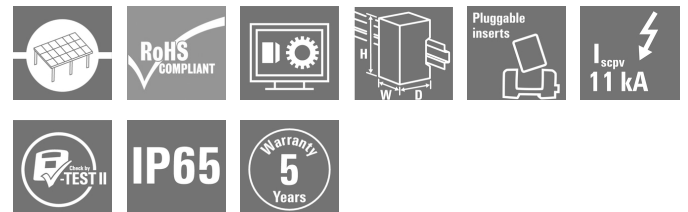


PVN1M1I3SXF3V1O1TXPX10

Weidmüller Interface GmbH & Co. KG
 Klingenbergstraße 26
 D-32758 Detmold
 Germany

www.weidmueller.com

Produktbild



PV Next Generatoranschlusskästen für Wechselrichter mit 1 bis 12 MPP-Trackern werden zum Schutz der DC-Seite einer Photovoltaikanlage eingesetzt. Die Generatoranschlusskästen schützen den Wechselrichter gegen Überspannungen und erfüllen damit die Europäische Richtlinie EN 51543-32. Zusätzlich bieten diese Produkte die Möglichkeit die Anlage gegen Rückströme zu schützen und die Möglichkeit Strings zu kombinieren, um bei der Installation Kabel einzusparen.

Allgemeine Bestelldaten

Ausführung	Photovoltaik, Generatoranschlusskasten, 1000 V, 1 MPP, 3 Eingänge/3 Ausgänge pro MPP, mit Sicherungshalter, Überspannungsschutz I / II, WM4C
Best.-Nr.	2683070000
Typ	PVN1M1I3SXF3V1O1TXPX10
GTIN (EAN)	4050118700053
VPE	1 Stück
Ersatzteile	2530600000 2534300000

Erstellungs-Datum 28. August 2023 10:59:23 MESZ

Katalogstand 18.08.2023 / Technische Änderungen vorbehalten

PVN1M1I3SXF3V1O1TXPX10

Weidmüller Interface GmbH & Co. KG
 Klingenbergstraße 26
 D-32758 Detmold
 Germany

www.weidmueller.com

Technische Daten

Abmessungen und Gewichte

Tiefe	175 mm	Tiefe (inch)	6,89 inch
Höhe	334 mm	Höhe (inch)	13,15 inch
Breite	302 mm	Breite (inch)	11,89 inch
Nettogewicht	2.990 g		

Temperaturen

Umgebungstemperatur	-40 °C...+45 °C	Feuchtigkeit	5...90 % (keine Betauung)
---------------------	-----------------	--------------	---------------------------

Gewährleistung

Zeitraum	5 Jahre
----------	---------

Zulassungen und Normen

Zulassungen	EN 61439-2, IEC 61439-2
-------------	-------------------------

Allgemeine Daten

Einbauort	Geschützter Außenbereich (Zu Land und zur See)	Schutzart	IP65
-----------	---	-----------	------

Ausgänge

DC-Ausgang + & -	Leiteranschluss	Anschlussart	WM4C Steckverbinder
		Querschnitt des passenden Kabels	TÜV 2 Pfg1169/08.07, EN 50618:2015
		Leiteranschlussquerschnitt min.	4,5 mm ²
		Leiteranschlussquerschnitt max.	6 mm ²
Max. Anzahl der DC-Ausgänge	pro Maximum Power Point 3 parallel geschaltete Ausgänge		

Eingänge

Anschluss Funktionserde	Kabeleinführung	Anzahl der Kabeleinführungen	2
		Kabeldurchmesser, min.	5
		Kabeldurchmesser, max.	10
		Verschraubung	M 16
	Leiteranschluss	Anschlussart	Schraubanschluss
		feindrätig, max. H05(07) V-K mit Aderendhülse nach DIN 46 2208/1, max.	25 mm ²
Anzahl an Maximum Power Points	1 MPP		
DC-Eingang + & -	Leiteranschluss	Anschlussart	WM4C Steckverbinder
		Querschnitt des passenden Kabels	EN 50618:2015, TÜV 2 Pfg1169/08.07
		Leiteranschlussquerschnitt min.	4,5 mm ²
		Leiteranschlussquerschnitt max.	6 mm ²
Max. Anzahl der DC-Eingänge	pro Maximum Power Point 3 parallel geschaltete Eingänge		

Erstellungs-Datum 28. August 2023 10:59:23 MESZ

Katalogstand 18.08.2023 / Technische Änderungen vorbehalten

PVN1M1I3SXF3V101TXPX10

Weidmüller Interface GmbH & Co. KG

Klingenbergstraße 26

D-32758 Detmold

Germany

www.weidmueller.com

Technische Daten

Sicherungsart	leere Sicherungshalter			
Sicherungseinsatz	10 x 38 mm			
Sicherungseinsatz Standard	IEC 60269-1, IEC 60269-6, gPV (EN 60269-6)			
Überspannungsschutz Hilfskontakt	Kabeleinführung	Anzahl der Kabeleinführungen	2	
		Kabeldurchmesser, min.	5	
		Kabeldurchmesser, max.	10	
		Verschraubung	M 16	
	Leiteranschluss	Anschlussart	Zugfederanschluss mit Betätigungselement	
		feindrätig, max. H05(07) V-K	1,5 mm ²	
mit Aderendhülse nach 1,5 mm ² DIN 46 2208/1, max.				

Elektrische Kennwerte

Strom pro Maximum Power Point, max.	45 A		
Bemessungsstrom DC pro Anschluss	Strom pro String, max.	35 A	
Bemessungskurzzeitstromfestigkeit	Bemessungsstrom	56,25 A	
Bemessungsspannung DC	1.000 V		

Gehäuse

Abdeckung	mit Deckel, entfernbar	Anschlussart String	Stecker WM4C
Gehäusebefestigung	über Montagefüße	Isolierstoff	Polyester glass-fibre reinforced, Polycarbonate
Lasttrennschalter-Ausführung	kein Schalter	Montageart	Wandmontage, 4 Schrauben
Schlagfestigkeit	IK08 nach IEC 62208, IK10 nach IEC 62262		

Überspannungsschutz DC-Seite

Ableitstrom I_n (8/20 μ s)	20 kA	Ableitstrom, max. (8/20 μ s)	40 kA
Anforderungsklasse	Typ I/II	Blitzprüfstrom I_{imp} (10/350 μ s)	6.25 kA
Gesamtableitstrom I_{total} (10/350 μ s)	12,5 kA	Gesamtableitstrom I_{total} (8/20 μ s)	50 kA
Kurzschlussfestigkeit I_{SCPV}	11.000 A	Max. kontinuierliche Betriebsspannung DC UCPV-Modus +/-, -/PE, +/-PE	1.100 V
Schutzpegel U_p (+/-, -/PE, +/-PE)	$\leq 3,8$ kV	Schutzpegel U_p (+/-)	$\leq 3,8$ kV
Schutzpegel U_p (+/PE)	$\leq 3,8$ kV	Schutzpegel U_p (-/PE)	$\leq 3,8$ kV
Spannung der PV Anlage, max. U_{CPV}	1.100 V	Standby-Leistungsaufnahme P_C	$< 0,2$ W

Klassifikationen

ETIM 6.0	EC002928	ETIM 7.0	EC002928
ETIM 8.0	EC003857	ECLASS 9.0	22-57-92-03
ECLASS 9.1	22-57-02-90	ECLASS 10.0	22-57-02-90
ECLASS 11.0	22-57-02-92	ECLASS 12.0	22-57-02-92

PVN1M1I3SXF3V1O1TXPX10**Weidmüller Interface GmbH & Co. KG**

Klingenbergstraße 26

D-32758 Detmold

Germany

www.weidmueller.com

Technische Daten**Ausschreibungstexte**

Ausschreibungstext lang

Generatoranschlusskasten
für Wechselrichter mit 1
Mpp-Tracker,
geeignet zum Schutz
der DC- Seite. Max.
Stringspannung Uoc:
1000 V
MPPT1:
Bis zu 3 Eingänge,
Anschluss über WM4 C
Steckverbinder, kompatibel
mit Kabeltyp TÜV 2
Pfg1169/08.07 / EN
50618:2019
6 Sicherungshalter
(Schmelzsicherungen
10x38 separat bestellen)
Bis zu 3 Ausgänge
Anschluss über WM4 C
Steckverbinder, kompatibel
mit Kabeltyp TÜV 2
Pfg1169/08.07 / EN
50618:2019
ohne DC-Schalter
1 Kombi-Ableiter Klasse/
Typ I + II mit Signalkontakt
Anschluss des
Signalkontaktes über
Kabelverschraubungen
(8-12mmØ) max.
Leiterquerschnitt: 1.5mm²
Anschluss der
Funktionserde über
Kabelverschraubungen
(8-12mmØ)
Leiterquerschnitt: 16mm²
Schutzart: IP65
Alles eingebaut in ein
Kunststoffgehäuse
Masse HxBxT:
302x302x175 mm
Entsprechend der Norm,
Niederspannungs-
Schaltgerätekombinationen
-
Teil 1: Allgemeine
Festlegungen (IEC
61439-1:2011,
modifiziert) + BS EN
61439-2:2011

Wichtiger Hinweis

Produktthinweis

Fuses are not included

PVN1M1I3SXF3V1O1TXPX10

Weidmüller Interface GmbH & Co. KG
 Klingenbergstraße 26
 D-32758 Detmold
 Germany

www.weidmueller.com

Technische Daten

Zulassungen

Zulassungen



Downloads

Zulassung / Zertifikat / Konformitätsdokument	EU Declaration of Conformity
Engineering-Daten	CAD data – PV Next Schematic Diagram CAD data – STEP
Technische Dokumentation	customer drawing
Anwenderdokumentation	Manual PV Next String Combiner Box MANUAL PV NEXT IT/ES/FR
Whitepaper	Fact Sheet DE PV CB Wie man Gebäude gegen Blitzschläge schützt Fact Sheet DE PV Wie man die Lebensdauer eines GAK verlängert Fact Sheet DE PV CB Wann Sicherungen zu installieren sind Fact Sheet DE CB PV NEXT Fact Sheet EN PV CB When DC fuses are mandatory to install Fact Sheet EN CB PV NEXT Fact Sheet EN PV How to protect buildings against lightning strikes Fact Sheet EN PV How to extend the life time of a Combiner Box 06_PV-Fact-Sheet-CB-PV-Strings-kombinieren-DE.pdf 05_PV-Fact-Sheet-CB-Richtig-verbinden_DE.pdf 06_PV-Fact-Sheet-CB-Combining-PV-strings_EN.pdf 05_PV-Fact-Sheet-CB-Connection_EN.pdf PV Fact Sheet Combiner Box Earthing EN PV Fact Sheet Combiner Box Erdung
Kataloge	Catalogues in PDF-format

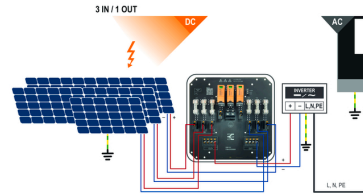
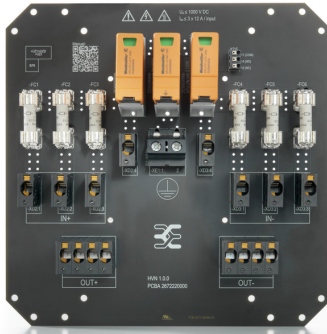
PVN1M1I3SXF3V1O1TXPX10

Weidmüller Interface GmbH & Co. KG
 Klingenbergstraße 26
 D-32758 Detmold
 Germany

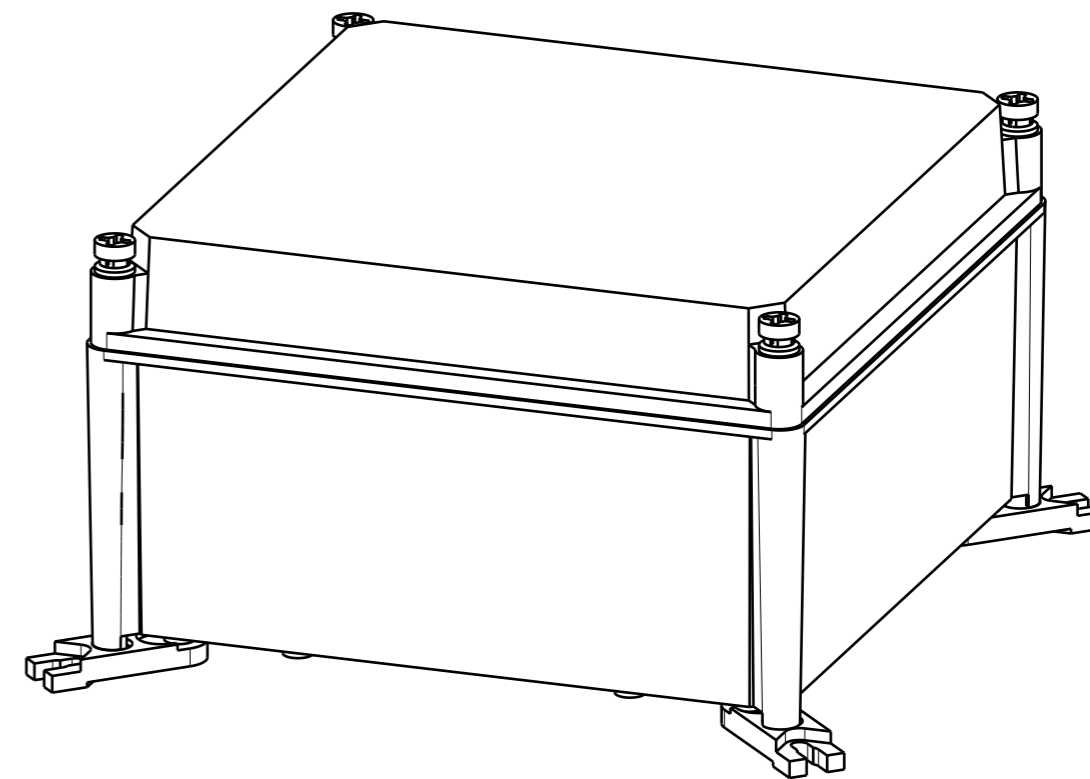
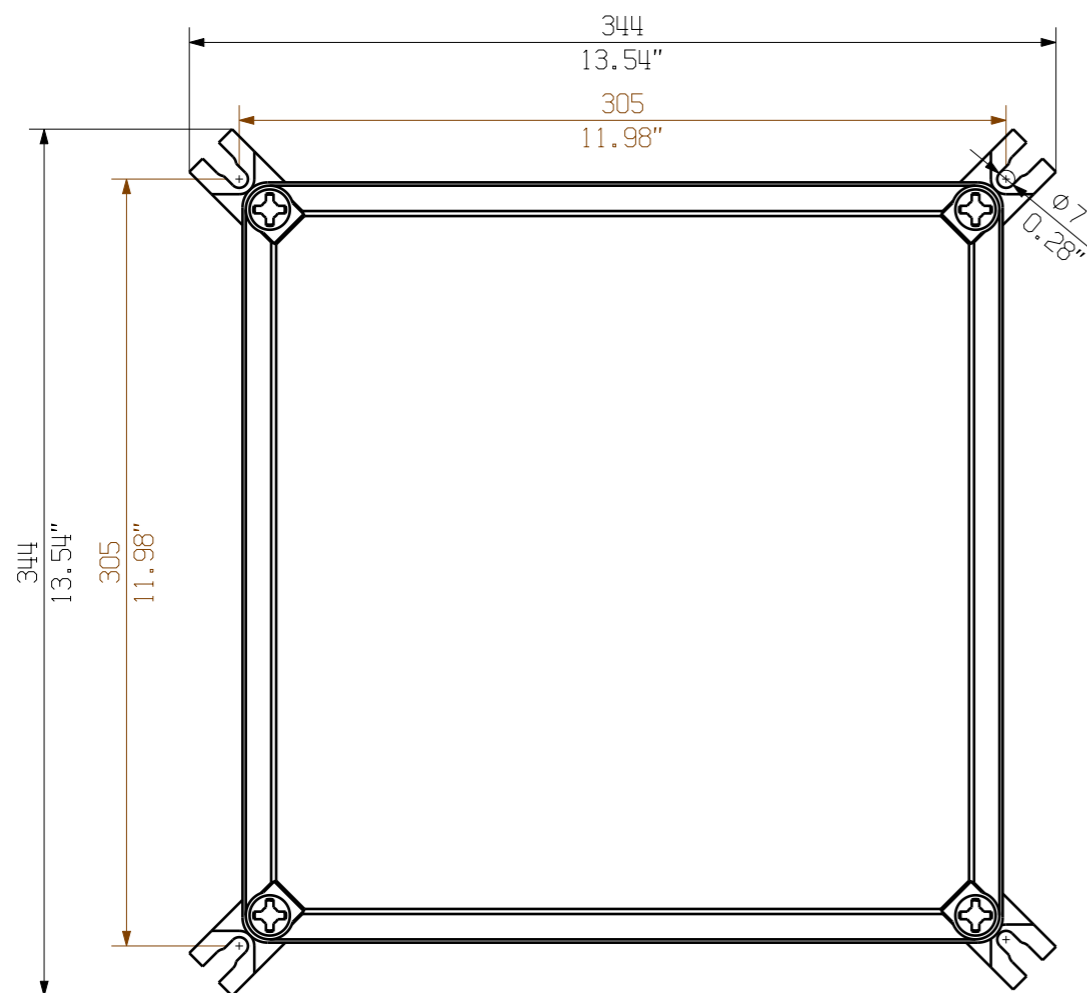
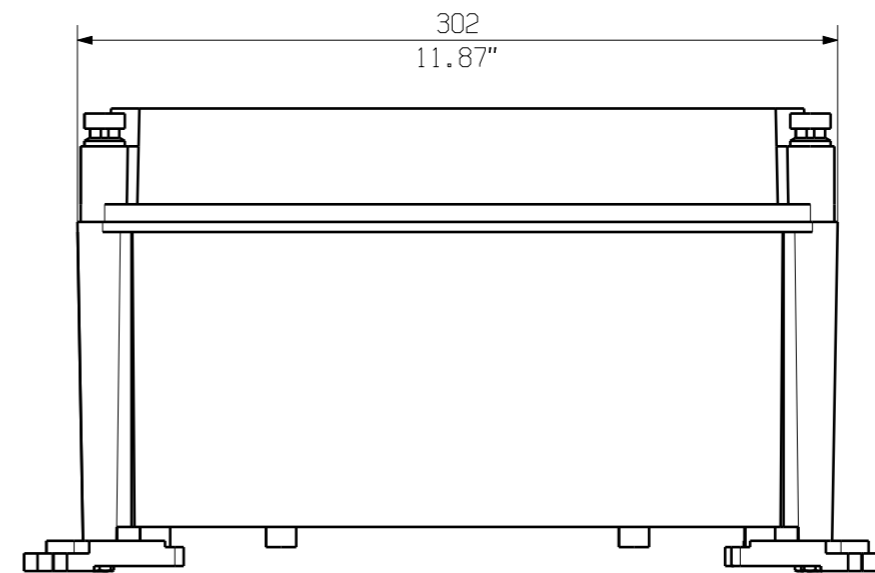
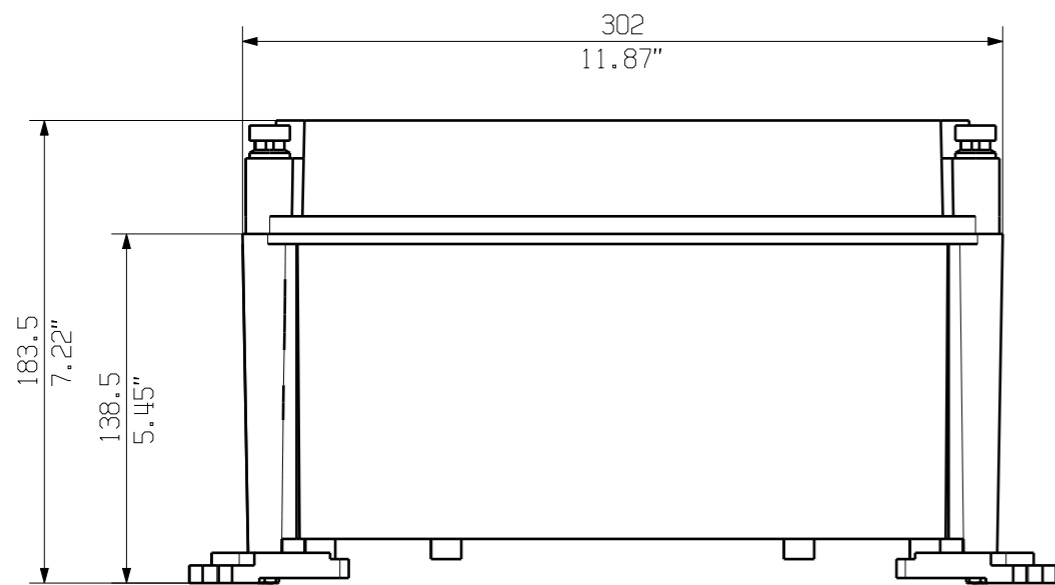
www.weidmueller.com

Zeichnungen

Leiterplatten-Layout





PVN 1 M2 I6 S0 F3 V1 O1 TX PX 10	
Series	Voltage
PVN = PV Next	10 = 1kV
VPU = PV Protect	11 = 1.1kV
	15 = 1.5kV
Level	Power supply
1 = DC trunk box (L1)	x = n/a
Series	Monitoring
1 = 1 MPPT supported	x = n/a
2 = 2 MPPT supported	
3 = 3 MPPT supported	Output Type
4 = 4 MPPT supported	0 = EG
6 = 6 MPPT supported	1 = VMAC
	2 = MCA-Exp 2
Inputs	SPD
1..12 inputs	0 = TYP II
Switch	1 = TYP I+II
x = n/a	X = No SPD
0 = manual switch	Fuses
1 = remote switch	x = n/a
	3 = only fuse holders



Darstellung mit Zubehoer
Shown with accessory 0360800000 MF TBF

Nicht im Lieferumfang enthalten!
Not included in delivery!

		Prim PLM Part No.: 1174506		Prim ERP Part No.:	
First Issue Date 29.01.2020		Max. nos. Modification		 71730 Drawing no. Issue no. Sheet 01 of 01 sheets	
		Date 29.01.2020			
Scale: 1/3		Size: A3		Responsible Wohlgemuth, Kl	
Drawings Customer		Approved 31.01.2020		Name Püschner, Klau	
				PVN TBF 303018 COMBINERBOX RESIDENTIAL/COMMERCIAL COMBINERBOX RESIDENTIAL/COMMERCIAL	
				Product file:	