



Orion-Tr Smart DC-DC Charger Isolated

Rev 09 - 07/2023

Questo manuale è disponibile anche in formato HTML5.

Indice

1. Descrizione generale	1
2. Caratteristiche	2
3. Istruzioni di sicurezza	3
4. Installazione	4
4.1. Generale	4
4.2. Configurazione delle connessioni per la modalità convertitore CC-CC	4
4.3. Configurazione delle connessioni per la modalità caricabatterie	4
4.4. Collegamento accensione/spengimento remoto	5
4.5. Override del rilevamento arresto motore	6
4.6. Raccomandazioni per i cavi e i fusibili	7
4.7. Coppia raccomandata	8
5. Rilevamento arresto motore	9
5.1. Sequenza di rilevamento arresto motore	9
5.2. Configurazione del rilevamento arresto motore mediante VictronConnect	9
6. LED	12
7. Risoluzione dei problemi	13
7.1. Panoramica codici errore del caricabatterie Orion-Tr Smart DC-DC	13
8. Specifiche	14
9. Victron Connect - Caricabatterie CC-CC Orion Smart	16
9.1. Introduzione	16
9.2. Informazioni dati in tempo reale	16
9.2.1. Instant Readout (lettura istantanea) tramite BLE	16
9.2.2. Modalità Caricabatterie - Tab STATUS (stato)	16
9.2.3. Modalità caricabatterie - Tab GRAFICO	17
9.2.4. Modalità alimentazione	17
9.3. Impostazioni	18
9.3.1. Modalità Caricabatterie	18
9.3.2. Modalità Caricabatterie - Impostazioni della batteria	18
9.3.3. Modalità alimentazione	19
9.4. Info prodotto	19

1. Descrizione generale

Il caricabatterie Orion TR CC-CC Smart si possono usare come fonte di alimentazione o come caricabatterie. Nella modalità caricabatterie l'algoritmo di carica a tre fasi allungherà la vita della batteria caricandola adeguatamente. Soprattutto nel caso di veicoli con alternatore intelligente, o con calo di tensione dovuto alla lunghezza del cavo, la regolazione della carica è indispensabile. La regolazione della carica, inoltre, proteggerà l'alternatore nei sistemi al litio, dove la carica diretta potrebbe sovraccaricare l'alternatore in seguito alla bassa impedenza delle batterie al litio. Nella modalità a uscita fissa, la tensione di uscita rimarrà stabile, indipendentemente dal carico applicato o dalla variazione della tensione di ingresso (entro l'intervallo specificato).

Il caricabatterie Orion TR CC-CC Smart può essere configurato per fornire energia solamente quando il motore è in funzione. Ciò è possibile grazie al rilevamento di arresto del motore integrato. Ciò evita anche che la tensione di bordo del veicolo si abbassi eccessivamente. Non è necessario intervenire sul sistema del veicolo per installare un sensore di funzionamento del motore a parte o intervenire sul sistema CAN-bus. Oltre a questo rilevamento, il caricabatterie Isolato Orion TR CC-CC Smart può anche essere attivato da una caratteristica di consenso di carica forzato, ed es., collegato all'interruttore di ignizione.

Il Caricabatterie Orion-Tr CC-CC Smart è completamente programmabile tramite la app VictronConnect. Scoprite tutte le configurazioni possibili nel [manuale VictronConnect](#).

2. Caratteristiche

Compatibilità dell'alternatore intelligente

produttori di veicoli stanno inserendo alternatori intelligenti con controllo ECU (Unità di Controllo del Motore) per aumentare l'efficienza del carburante e ridurre le emissioni. Gli alternatori intelligenti inviano una tensione di uscita variabile e rimangono spenti quando non sono necessari. Il convertitore possiede un meccanismo di rilevamento del funzionamento del motore. Ciò evita che il convertitore scarichi la batteria di avviamento quando l'alternatore non fornisce energia. Vedere la sezione 5 di questo manuale per ulteriori dettagli.

Separazione della batteria di avviamento e della batteria di servizio

Il Orion-Tr Smart DC-DC Charger Isolated separa la batteria di avviamento dalla batteria di servizio quando il motore non è in funzionamento.

Altissima protezione elettronica

Protezione da sovratemperatura e riduzione della potenza con temperatura elevata.

- Protezione contro sovraccarico.
- Protezione contro cortocircuiti.
- Protezione contro sovratemperatura del connettore.

Tre fasi di carica adattiva

Il Orion-Tr Smart DC-DC Charger Isolated è configurato per un processo di carica a tre fasi:

Prima fase di carica - Assorbimento– Mantenimento.

Prima fase

Durante questa fase il regolatore invia quanta più corrente di carica possibile per ricaricare rapidamente le batterie.

Assorbimento

Quando la tensione della batteria raggiunge il valore della tensione di assorbimento, il regolatore passa alla modalità di tensione costante. Nelle batterie piombo-acido è importante che durante le scariche di ridotta entità il tempo di assorbimento sia breve, per evitare un sovraccarico della batteria. Dopo una scarica profonda, invece, il tempo di assorbimento viene prolungato automaticamente al fine di caricare completamente la batteria. Nelle batterie al litio, il tempo di assorbimento è fisso: predefinito di 2 ore. Si può scegliere la modalità fissa o adattiva nelle impostazioni della batteria e il tempo di assorbimento minimo per la modalità fissa o adattiva è regolabile tramite VictronConnect.

Mantenimento

Durante questa fase, alla batteria è applicata una tensione di mantenimento per mantenerla in uno stato di carica completa. Quando la tensione della batteria scende sostanzialmente al di sotto di questo livello, ad esempio a causa di un alto carico, per almeno 1 minuto, si avvia un nuovo ciclo di carica.

Algoritmo di carica flessibile

Algoritmo di carica programmabile ed otto impostazioni pre-programmate della batteria. Configurabile tramite VictronConnect.

Tempo di assorbimento adattivo

Calcola automaticamente il tempo di assorbimento corretto. Configurabile tramite VictronConnect.

Configurazione e monitoraggio

Bluetooth Smart integrato: la soluzione wireless per configurare, monitorare e aggiornare il regolatore tramite smartphone, tablet o altri dispositivi Apple e Android. Si possono personalizzare vari parametri tramite la app VictronConnect.

La App VictronConnect si può scaricare da: <http://www.victronenergy.com.it/support-and-downloads/software/>

Utilizzare il manuale – [VictronConnect](#) - per ottenere i massimi risultati dalla App VictronConnect quando è collegata a un Orion Smart.

Blocco della tensione di ingresso

Si arresta se la tensione di ingresso scende al di sotto del valore di blocco e si riavvia quando la tensione di ingresso torna al di sopra del valore di riavvio. Configurabile tramite VictronConnect.

Accensione-spegnimento remoto

Utilizza la funzione remota per attivare e disattivare il convertitore remotamente con il connettore di accensione/spegnimento o tramite la App VictronConnect. I tipici casi di utilizzo comprendono un utente che utilizza un interruttore cablato e un comando automatico da, ad esempio, un Sistema di Gestione della Batteria (BMS).

3. Istruzioni di sicurezza



CONSERVARE QUESTE ISTRUZIONI - Questo manuale contiene importanti istruzioni, da seguire durante l'installazione e la manutenzione.



Pericolo di esplosione a causa di scintille

Pericolo di scossa elettrica

- Si prega di leggere attentamente questo manuale prima di installare e di mettere in funzione il prodotto
- Non installare il prodotto in ambienti soggetti a temperature elevate. Accertarsi, pertanto, che non vi siano sostanze chimiche, elementi in plastica, tende o altri materiali tessili, ecc. nelle immediate vicinanze dell'apparecchio.
- È normale che il caricabatterie Orion CC-CC Smart si scaldi durante il funzionamento, pertanto tenere lontani dallo stesso gli oggetti sensibili al calore.
- Accertarsi che l'apparecchio venga utilizzato nelle corrette condizioni di esercizio. Non usare mai l'apparecchio in ambienti umidi.
- Mai utilizzare il prodotto in luoghi nei quali possano avvenire esplosioni di gas o polvere
- Assicurare sempre una corretta ventilazione durante la ricarica
- Evitare di coprire il caricabatterie
- Consultare le specifiche fornite dal produttore della batteria per accertarsi che la batteria possa essere usata con il presente prodotto. Attenersi sempre alle istruzioni di sicurezza fornite dal produttore della batteria.
- Oltre a questo manuale, il manuale di funzionamento del sistema, o quello di servizio, deve includere un Manuale di manutenzione della batteria, applicabile al tipo di batterie in uso.
- Non posizionare mai il caricabatterie sopra la batteria durante la carica
- Evitare le scintille nei paraggi della batteria. Una batteria sotto carica può generare gas esplosivi.
- Questo dispositivo non dovrà essere utilizzato da persone con abilità fisiche, mentali o sensoriali ridotte (bambini compresi) o con mancanza di esperienza e conoscenza, se non hanno ricevuto un'adeguata supervisione o istruzione.
- Utilizzare cavi flessibili a fascio di fili di rame per i collegamenti. Il diametro massimo di ogni filo è di 0,4 mm/0,125 mm² (0,016 inch/AWG26).
- L'installazione deve comprendere un fusibile, conformemente alle raccomandazioni della tabella "RACCOMANDAZIONI PER CAVI E FUSIBILI"

4. Installazione

4.1. Generale

- Montare in verticale su un supporto non infiammabile, con i morsetti di alimentazione rivolti verso il basso. Per un raffreddamento ottimale, rispettare una distanza minima di 10 cm sopra e sotto il prodotto.
- Montare vicino alla batteria, ma mai direttamente sopra la batteria (al fine di evitare danni dovuti alla gassificazione della stessa).

4.2. Configurazione delle connessioni per la modalità convertitore CC-CC

1. Scollegare l'accensione/spegnimento remoto (rimuovere il ponticello).
2. Collegare i cavi di alimentazione di ingresso.
3. Avviare la App VictronConnect per configurare il prodotto. **(Regolare sempre la tensione di uscita prima di collegare in parallelo o di collegare una batteria)**
4. Collegare il carico. Il convertitore è ora pronto per l'utilizzo.
5. Ricollegare l'accensione/spegnimento remoto per attivare il prodotto.

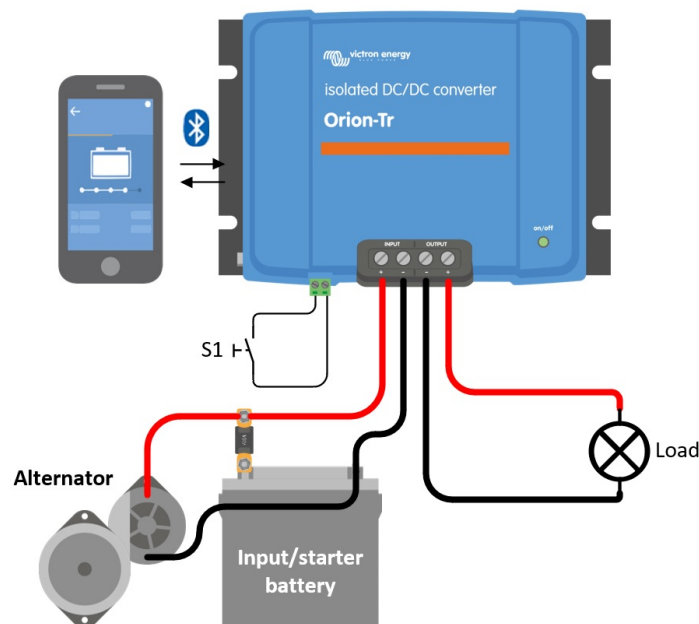


Figura 1: Tipica configurazione delle connessioni come convertitore CC-CC

4.3. Configurazione delle connessioni per la modalità caricabatterie

1. Scollegare l'accensione/spegnimento remoto (rimuovere il ponticello).
2. Collegare i cavi di alimentazione di ingresso.
3. Avviare la App VictronConnect per configurare il prodotto. **(configurare sempre l'algoritmo corretto per il caricabatterie prima di collegare una batteria)**
4. Collegare la batteria da ricaricare.
5. Ricollegare l'accensione/spegnimento remoto per attivare il prodotto.

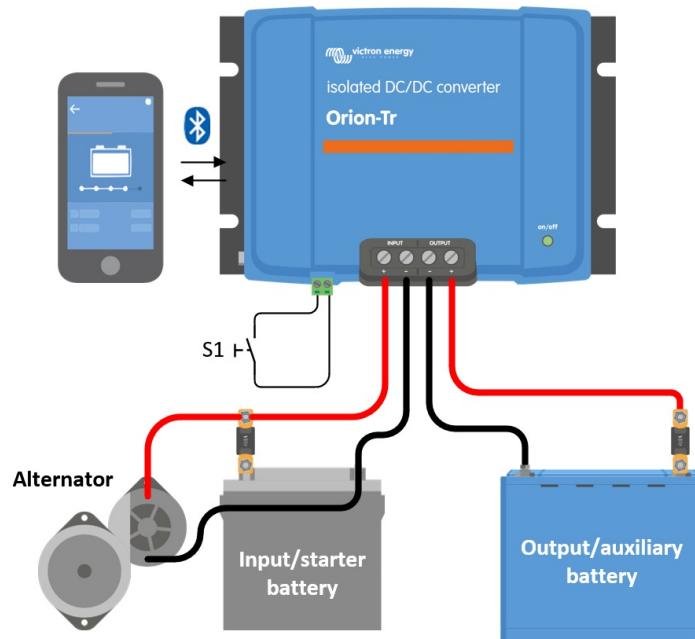


Figura 2: Tipica configurazione delle connessioni come caricabatterie

4.4. Collegamento accensione/spegnimento remoto

L'utilizzo raccomandato dell'accensione - spegnimento remoto è:

- Un interruttore cablato fra i pin L-H (Impedenza a livello fra i pin L-H: < 500 kΩ)
- Un interruttore cablato fra (ingresso/avviamento) il più della batteria e il pin H (a livello: > 3 V)
- Un interruttore fra il pin L e (ingresso/avviamento) la terra (a livello: < 5 V)
- Cavo on/off remoto isolato, ad es., controllato da un (small)BMS

i Tolleranza di tensione dei pin L e H: +/- 70 V_{CC}

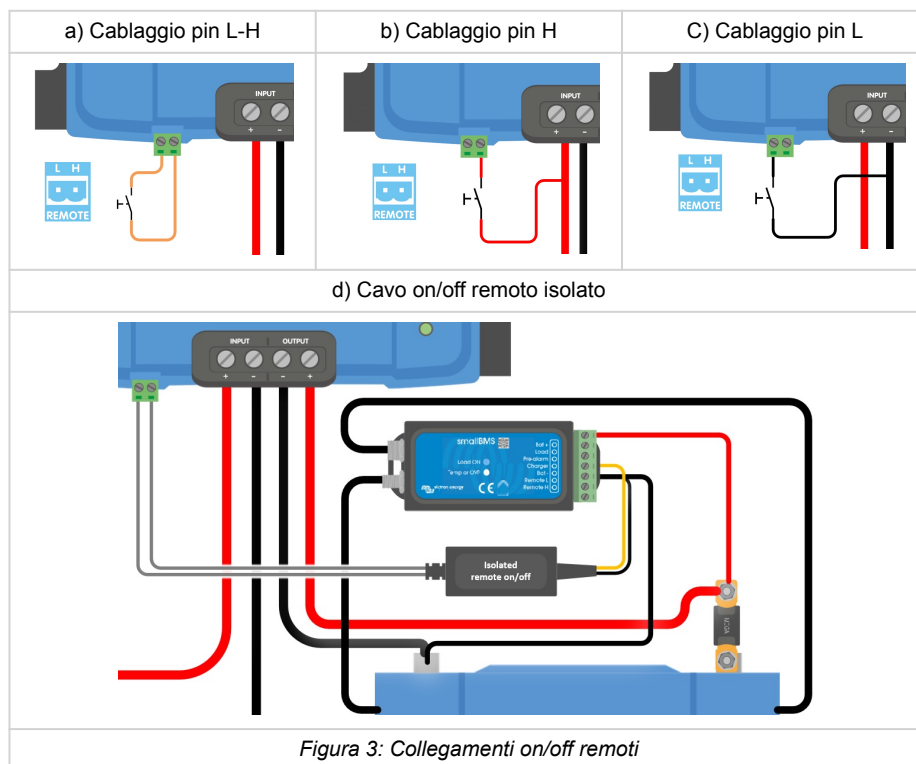


Figura 3: Collegamenti on/off remoti

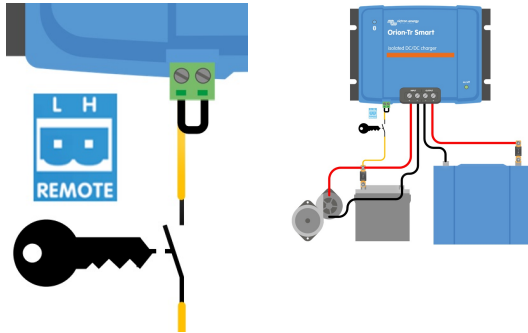
4.5. Override del rilevamento arresto motore

Nella modalità caricabatterie, la “sequenza di rilevamento arresto motore” determina se esistono le condizioni per attivare la carica, vedere capitolo 5. Il “override del rilevamento arresto motore” costringe il caricabatterie a consentire la carica, indipendentemente dal rilevamento arresto motore. Il override del rilevamento arresto motore si attiva applicando >7 V al pin-L remoto. Ciò consente al comando esterno (ad es., interruttore di ignizione, motore o rilevatore del CAN-bus) ad attivare la carica.



Questa funzione non sovrascrive la funzione on-off remoto. Le connessioni remote a), b) o d) devono essere configurate assieme al override del rilevamento arresto motore, come mostrato nella figura 3. Vedere esempi nella figura 4.

Attiva la carica mediante un interruttore di ignizione e l'opzione on-off remoto a)



Attiva la carica mediante un interruttore di ignizione e l'opzione on-off remoto d)

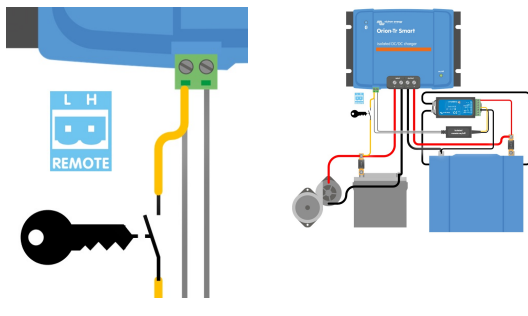


Figura 4: Schema delle connessioni del override del rilevamento arresto motore



Se l'interruttore di ignizione della figura 4 è spento, il caricabatterie torna alla modalità “rilevamento arresto motore”, ma non spegne il caricabatterie.

Per costringere ad attivare/disattivare la carica (ad es., accendere/spengere l'ORION) senza il “rilevamento arresto motore”, deve essere cablata un'opzione remota come quella descritta nel capitolo 4.4 e il rilevamento arresto motore deve essere disattivato in VictronConnect, vedere figura 5.

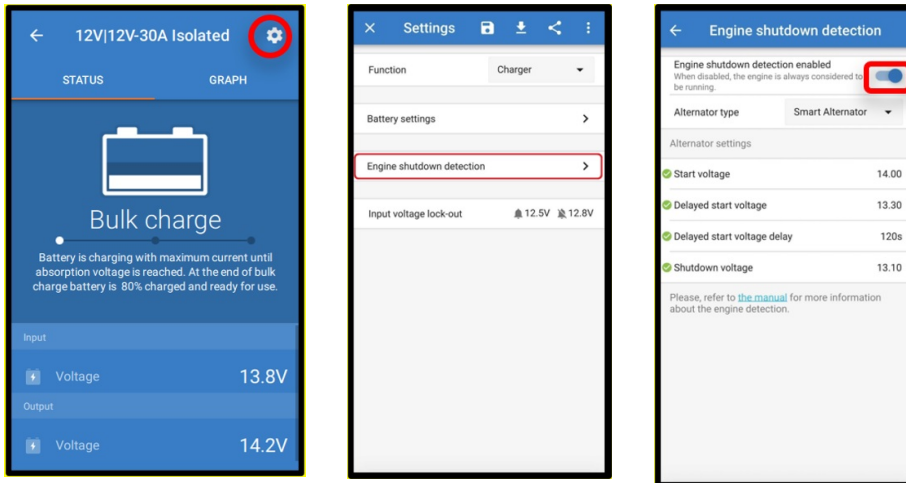




Figura 5: Disattiva rilevamento arresto motore

- 

Se si disattiva il rilevamento arresto motore in VictronConnect (“carica forzata”), **la batteria di avviamento assorbe corrente anche se il motore non è in funzionamento.**
- 

Durante la “carica forzata”, il blocco di tensione in ingresso è l’unico limite che rimane per disattivare la carica automaticamente, pertanto assicurarsi che questo livello non sia troppo basso: nella maggior parte delle applicazioni è sufficiente impostarlo a 12,5 V.

4.6. Raccomandazioni per i cavi e i fusibili

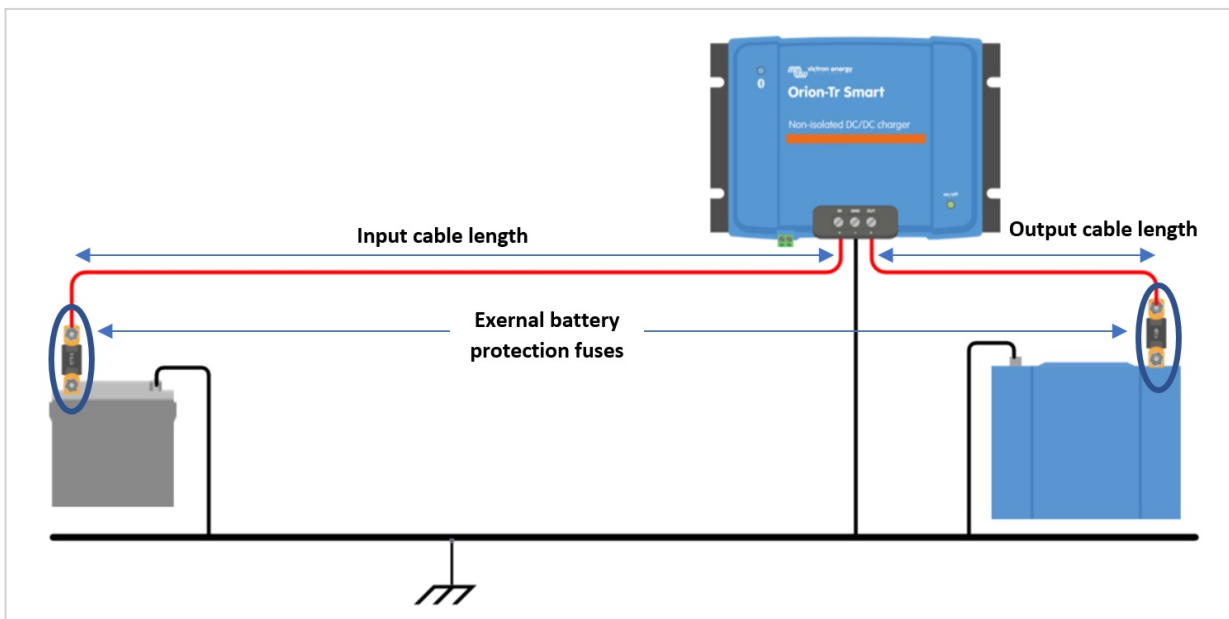
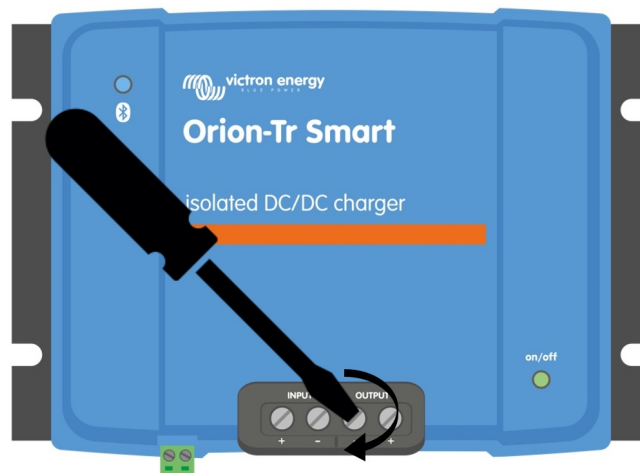


Figura 6: Raccomandazioni per i cavi e i fusibili

Tensione nominale (ingresso o uscita)	Fusibile di protezione batteria esterna	Calibro minimo del cavo				
		0,5 m	1 m	2 m	5 m	10 m
12 V	60 A	6 mm ²	10 mm ²	10 mm ²	16 mm ²	16 mm ²
24 V	30 A	4 mm ²	6 mm ²	6 mm ²	10 mm ²	10 mm ²

4.7. Coppia raccomandata



Coppia: 1,6Nm

Figura 7: Coppie di serraggio

5. Rilevamento arresto motore

Il meccanismo di rilevamento arresto motore semplifica il vostro sistema Caricabatterie ORION-Tr CC-CC, giacché rileva se il motore è in funzione senza dover cablare interruttori o sensori aggiuntivi. Le impostazioni di fabbrica sono indicate per la maggior parte degli alternatori normali e smart, ma possono essere riconfigurate tramite la App VictronConnect.

La configurazione del rilevamento arresto motore dipende dalla tensione generata dall'alternatore quando il motore è in funzione. I normali alternatori generano una tensione determinata (ad es., 14 V), mentre gli alternatori smart generano una tensione variabile in uscita, compresa tra 12,5 V e 15 V. Gli alternatori smart di un sistema di frenatura rigenerativo, in particolare, mostrano grandi variazioni della tensione alternatore.

Il rilevamento arresto motore è attivo solo nella modalità caricabatterie. La caratteristica può essere disattivata dal "override del rilevamento arresto motore" e in VictronConnect, come mostrato nella figura 5. Nella modalità alimentazione il "blocco della tensione ingresso" determina quando è attiva l'uscita.



Il rilevamento arresto motore è aggiornato dalla versione software v.1.05 in avanti.

5.1. Sequenza di rilevamento arresto motore

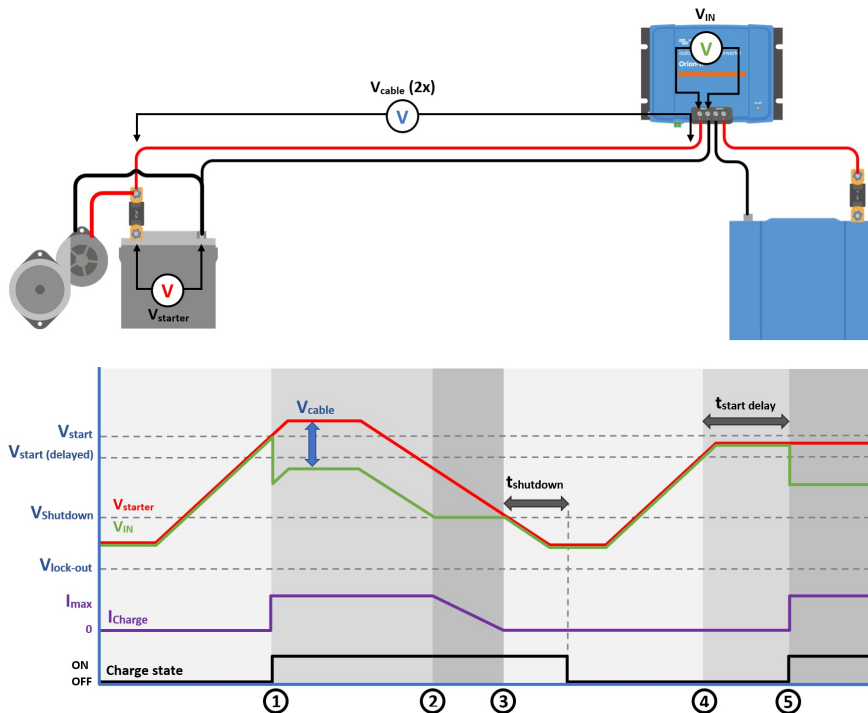


Figura 8: Sequenza di rilevamento arresto motore

0 → 1: Se il motore fa funzionare l'alternatore, la tensione dell'alternatore aumenta e quando V_{starter} aumenta più di V_{start} , si avvia la carica.


1 → 2: La corrente di ingresso causa una tensione lungo il cavo di ingresso (V_{cable}) e tale tensione riduce la tensione misurata dal caricabatterie (V_{IN}). Se $V_{\text{IN}} > V_{\text{shutdown}}$, il caricabatterie funziona a I_{max} .

2 → 3: Se $V_{\text{IN}} \leq V_{\text{shutdown}}$, la corrente di carica sarà ridotta per evitare che V_{IN} cada al di sotto di V_{shutdown} .

3 → 4: Se $V_{\text{IN}} < V_{\text{shutdown}}$ per più di 1 min (t_{shutdown}), si rileva "motore spento" e la carica viene disattivata. Se $V_{\text{IN}} > V_{\text{shutdown}}$ prima che termini t_{shutdown} , la carica rimane attiva.

4 → 5: Se $V_{\text{start}(\text{delay})} < V_{\text{IN}} < V_{\text{start}}$, la carica si attiva dopo $t_{\text{start delay}}$ (configurabile).

5.2. Configurazione del rilevamento arresto motore mediante VictronConnect

Aprire VictronConnect e premere sull'icona dell'ingranaggio  per entrare nelle impostazioni.

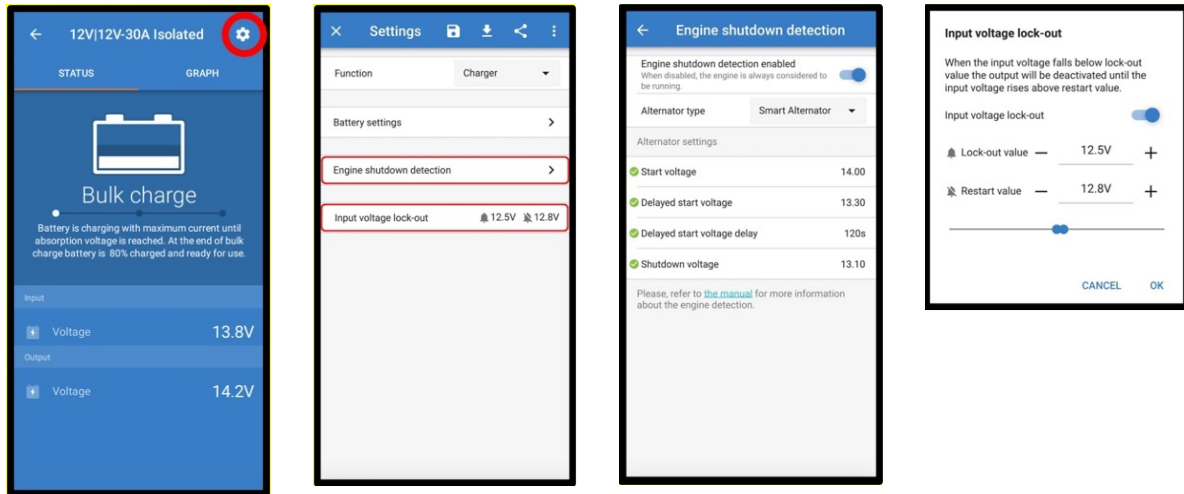


Figura 9: Menù configurazione rilevamento arresto motore

Le seguenti impostazioni possono essere modificate in VictronConnect:



I valori predefiniti che appaiono sono per i modelli a 12 V in entrata. Tali valori vengono scalati in base alla tensione in entrata del modello. Ad es., per i modelli a 24 V in entrata, i valori predefiniti che appaiono nel manuale devono essere moltiplicati per 2.

Rilevamento arresto motore attivo: Il rilevamento arresto motore è sempre attivo per difetto quando è selezionata la modalità caricabatterie. Quando tale modalità viene disattivata dall'utente o quando è selezionata la modalità alimentazione, si considera che il motore funzioni, pertanto non si verifica alcun rilevamento di arresto.

Tipo di alternatore: Il tipo di alternatore può essere "Alternatore Smart", "Alternatore Normale" e "Definito dall'utente". Quando si seleziona l'opzione "Alternatore Smart", i valori predefiniti di tale alternatore smart si applicano alle impostazioni del rilevamento arresto motore. La stessa cosa accade quando si seleziona l'opzione "Alternatore Normale". Se alcune delle impostazioni differiscono dai valori predefiniti delle ultime due opzioni, si selezionerà l'opzione "Definito dall'utente". Predefinito: "Alternatore Smart".

Tensione di avvio (V_{start}): A questo livello, la carica si avvia immediatamente. Predefinito: 14 V.

Tensione di avvio ritardato ($V_{start(delay)}$): Gli alternatori smart possono produrre una tensione più bassa quando il motore è il funzione, pertanto, in questi sistemi, è necessario un livello di avvio più basso. Per assicurare che la batteria di avviamento sia ricaricata dopo aver avviato il motore, in queste condizioni la carica della batteria ausiliare viene ritardata. L'energia utilizzata durante l'avviamento deve essere rifornita per assicurare che la batteria di avviamento rimanga carica. Predefinito: 13,3 V (Alternatore Smart) e 13,8 V (Alternatore Normale).

Ritardo della tensione di avviamento ritardata ($t_{start delay}$): Tempo di ricarica della batteria di avviamento durante il livello di avviamento (ritardato). Esempio: Se lo starter assorbe 150 A per 5 sec., al fine di avviare il motore, circa ~0,2 Ah sono assorbiti dalla batteria di avviamento. Se, durante il periodo di inattività del motore, l'alternatore può generare solo 20 A, ci vogliono 150 A/20 A x 5 sec. = 37,5 sec. per ricaricare la batteria di avviamento. Predefinito: 2 minuti

Tensione di arresto ($V_{shutdown}$): Questo livello corrisponde al motore spento. Ciò mantiene la batteria di avviamento completamente carica e fornisce un'isteresi rispetto al livello di avvio. L'isteresi deve essere abbastanza grande da evitare che V_{IN} cada al livello di $V_{shutdown}$, giacché si produrrebbe una riduzione della corrente di carica. Si adotteranno delle misure dopo che $t_{shutdown}$ termini (1 minuto); ciò consente la carica durante delle condizioni temporanee di bassa tensione. Predefinito: 13,1 V (Alternatore Smart) e 13,5 V (Alternatore Normale).

Intervallo dei livelli di avvio/arresto del motore:

- 12|12; 12|24: da 8 a 17 V
- 24|12; 24|24: da 16 a 35 V

Configurazione del blocco della tensione di ingresso: Il blocco tensione di ingresso è il livello minimo al quale è consentita la carica: al di sotto di questo livello, la carica si arresta immediatamente. Predefinito (in modalità caricabatterie): blocco: 12,5 V / riavvio: 12,8 V. Predefinito (in modalità alimentazione): blocco: 10,5 V / riavvio: 12 V.



Quando è attiva la "carica forzata", la batteria di avviamento assorbe corrente se il motore non è in funzione. Se si imposta il livello di blocco su un valore molto basso, si rischia di esaurire la batteria di avviamento.

Per configurare il blocco della tensione di ingresso, si devono considerare due criteri:

- **Tensione minima dell'alternatore:** Un alternatore smart può funzionare con una tensione alternatore molto bassa (<12,5 V), ad es., quando un veicolo accelera. Questa bassa tensione è possibile durante t_{shutdown} , come mostrato in "sequenza rilevamento arresto motore" 3 4. Se la carica deve rimanere attiva durante tale periodo, il livello di blocco deve essere impostato almeno al di sotto della tensione minima dell'alternatore.



Se il periodo di bassa tensione supera "tshutdown", la carica sarà disattivata quando si rileva l'arresto del motore.

- **Caduta di tensione lungo il cavo di ingresso:** Come visto in "sequenza rilevamento arresto motore" 1 3, V_{IN} viene abbassato da V_{cable} . Quando la tensione dell'alternatore scende velocemente (alternatore smart), il controllo della carica necessita un certo tempo per ridurre la corrente di carica e mantenere V_{IN} al livello di V_{shutdown} . Durante questo tempo, V_{cable} non deve far scattare il blocco tensione. Pertanto, il valore di blocco deve essere: $V_{\text{lock-out}} \leq V_{\text{shutdown}} - V_{\text{cable}}$.

Esempio: Calcola la caduta di tensione in ingresso del cavo:

- Distanza fra la batteria di avviamento e il caricabatterie: 5 m.
- $V_{\text{shutdown}} = 13,1$ V. Sezione del cavo raccomandata: 16 mm².
- Resistenza del cavo: $\sim 1,1$ m Ω /m @20°C, quindi $R_{\text{cable}} = 1,1$ m Ω x 10 m (2x 5 m) = 11 m Ω .
- Un Caricabatterie Smart 12|12-30 assorbe circa 35 A dall'ingresso quando funziona a piena capacità, perciò:
 - $V_{\text{cable}} = 11$ m Ω x 35 A = 385 mV.
 - $V_{\text{lock-out}} \leq V_{\text{shutdown}} - V_{\text{cable}} = 13,3$ V - 385 mV $\approx 12,9$ V.



Connessioni dei cavi, fusibili esterni, temperatura, ecc., influiscono sulla resistenza totale del cavo.

6. LED

L'Orion è dotato di due LED: il LED blu è dedicato alla funzionalità Bluetooth, mentre il LED verde indica lo stato del prodotto, come da elenco sottostante.

LED di stato (LED verde)

- **LED spento:**
 - Tensione di ingresso assente
 - Arresto da remoto;
 - Arresto da parte dell'utente;
 - Protezione da sovratemperatura del connettore
 - Blocco sottotensione definito dall'utente
 - Rilevato spegnimento motore (in modalità Caricabatterie)
- **LED acceso:**
 - Uscita attiva nella Modalità alimentazione
 - Caricabatterie in Modalità Mantenimento (Batteria carica);
- **LED Lampeggiante ogni 0,8 secondi:**
 - Caricabatterie in Modalità Massa o Assorbimento (Batteria in carica);

LED Bluetooth (LED blu)

- **LED spento:**
 - Tensione di ingresso assente;
- **LED Lampeggiante ogni 3 secondi:**
 - Errore - deve essere verificato in VictronConnect; vedere anche [Panoramica codici errore del caricabatterie Orion-Tr Smart DC-DC \[13\]](#) per una panoramica di tutti i codici di errore Orion visualizzati in VictronConnect.
- **LED Lampeggiante ogni 0,8 secondi:**
 - Collegato tramite Bluetooth
- **LED Lampeggiante ogni 0,4 secondi:**
 - Identificazione;
- **LED Lampeggiante ogni 5 secondi:**
 - Caricabatterie disattivato in seguito a condizioni di non errore, come:
 - Arresto da remoto;
 - Arresto da parte dell'utente;
 - Blocco sottotensione definito dall'utente;
 - Rilevato spegnimento motore (in modalità Caricabatterie)
- **LED acceso**
 - Tutte le altre condizioni

7. Risoluzione dei problemi

7.1. Panoramica codici errore del caricabatterie Orion-Tr Smart DC-DC

I codici errore sono visualizzati nella app VictronConnect.

Per la versione più aggiornata di questo elenco si veda questo link: <https://www.victronenergy.com/live/mppt-error-codes>.

Errore 2: Tensione batteria troppo alta

- Questo errore sparirà automaticamente quando cali la tensione della batteria. Questo errore può essere causato da un altro dispositivo di carica collegato alla batteria o da un guasto del regolatore di carica.

Errore 26: Morsetto surriscaldato

- Morsetti di alimentazione surriscaldati, controllare il cablaggio, compreso il tipo di cavi e di fili e/o, se possibile, serrare i bulloni. Questo errore sparirà automaticamente.

Errore 27: Cortocircuito del caricabatterie

- Questa condizione indica un evento di sovracorrente sul lato della batteria. Può verificarsi quando una batteria viene collegata all'unità tramite un contattore. Oppure nel caso in cui il caricabatterie si avvii senza una batteria collegata ma collegato a un inverter con una grande capacità di ingresso.

Questo errore sparirà automaticamente. Se l'errore non si annulla automaticamente, scollegare il regolatore di carica da tutte le fonti di alimentazione, attendere 3 minuti e ricollegarlo. Se l'errore persiste, il regolatore di carica potrebbe essere guasto.

Errore 116: Dati di calibrazione persi

- Se l'unità non funziona e appare un errore 116, l'unità è guasta. Rivolgersi al proprio venditore per sostituirla.

Se l'errore è presente solo nei dati della cronologia e l'unità funziona normalmente, si può ignorare tranquillamente questo errore. Spiegazione: quando le unità si accendono per la primissima volta in fabbrica, non possiedono i dati di calibrazione e appare un errore 116. Ovviamente si dovrebbe eliminare tale errore, ma in principio le unità che escono dalla fabbrica hanno ancora tale errore nei dati della cronologia.

Errore 119: Dati delle impostazioni persi

- Il caricabatterie non ha potuto leggere la sua configurazione e si è fermato.

Questo errore non si ripristinerà automaticamente. Per ripristinare il suo funzionamento:

1. Per prima cosa, ripristinare ai valori di fabbrica. (in alto a destra in VictronConnect, cliccare sui tre puntini)
2. Scollegare il regolatore di carica da tutte le sorgenti di energia.
3. Attendere 3 minuti e riaccenderlo.
4. Riconfigurare il caricabatterie.

Si prega di riferire tale situazione al venditore Victron e di chiedergli di inoltrare il rapporto a Victron, giacché tale errore non dovrebbe mai apparire. Preferibilmente, allegare la versione del firmware e altre specifiche (URL del VRM, schermate di VictronConnect o similari).

8. Specifiche

Caricabatterie Isolato Orion-Tr CC-CC Smart 220-280 Watt	12/12-18 (220 W)	12/24-10 (240 W)	24/12-20 (240 W)	24/24-12 (280 W)
Intervallo tensione di ingresso (1)	8-17 V	8-17 V	16-35 V	16-35 V
Chiusura di sottotensione	7 V	7 V	14 V	14 V
Riavvio in sottotensione	7,5 V	7,5 V	15 V	15 V
Tensione nominale in uscita	12,2 V	24,2 V	12,2 V	24,2 V
Campo regolazione tensione di uscita	10-15 V	20-30 V	10-15 V	20-30 V
Tolleranza tensione di uscita	+/- 0,2 V			
Rumore in uscita	2 mV rms			
Corrente cont. di uscita a tensione di uscita nominale e 40°C	18 A	10 A	20 A	12 A
Corrente di uscita massima (10 sec.) a tensione di uscita nominale	25 A	15 A	25 A	15 A
Corrente di uscita cortocircuito	40 A	25 A	50 A	30 A
Potenza di uscita continua a 25°C	280 W	280 W	300 W	320 W
Potenza di uscita continua a 40°C	220 W	240 W	240 W	280 W
Efficienza	87 %	88 %	88 %	89 %
Corrente di carico in entrata assente	< 80 mA	< 100 mA	< 100 mA	< 80 mA
Corrente di standby	Meno di 1 mA			
Galvanico	200 V cc tra ingresso, uscita e involucro			
Campo temperatura di esercizio	da -20 a +55 °C (riduzione del 3 % per °C oltre i 40 °C)			
Umidità	Max. 95 % senza condensa			
Collegamento CC	Morsetti a vite			
Massima sezione trasversale del cavo	16 mm ² AWG6			
Peso	1,3 kg (3 lb)			
Dimensioni a x l x p	130 x 186 x 70 mm (5,1 x 7,3 x 2,8 pollici)			
Norme: Sicurezza	EN 60950			
Emissioni	EN 61000-6-3, EN 55014-1			
Immunità	EN 61000-6-2, EN 61000-6-1, EN 55014-2			
Direttiva di riferimento	ECE R10-5			

Tabella 1. Specifiche

Orion-Tr Smart DC-DC Charger Isolated 360 – 400 Watt	12/12-30 (360 W)	12/24-15 (360 W)	24/12-30 (360 W)	24/24-17 (400 W)
Intervallo tensione di ingresso (1)	10-17 V	10-17 V	20-35 V	20-35 V
Chiusura di sottotensione	7 V	7 V	14 V	14 V
Riavvio in sottotensione	7,5 V	7,5 V	15 V	15 V
Tensione nominale in uscita	12,2 V	24,2 V	12,2 V	24,2 V
Campo regolazione tensione di uscita	10-15 V	20-30 V	10-15 V	20-30 V
Tolleranza tensione di uscita	+/- 0,2 mV			
Rumore in uscita	2 mV rms			
Corrente cont. di uscita a tensione di uscita nominale e 40 °C	30 A	15 A	30 A	17 A

Orion-Tr Smart DC-DC Charger Isolated 360 – 400 Watt	12/12-30 (360 W)	12/24-15 (360 W)	24/12-30 (360 W)	24/24-17 (400 W)
Corrente di uscita massima (10 sec.) a tensione di uscita nominale	40 A	25 A	45 A	25 A
Corrente di uscita cortocircuito	60 A	40 A	60 A	40 A
Potenza di uscita continua a 25 °C	430 W	430 W	430 W	480 W
Potenza di uscita continua a 40 °C	360 W	360 W	360 W	400 W
Efficienza	87 %	88 %	88 %	89 %
Corrente di carico in entrata assente	< 80 mA	< 100 mA	< 100 mA	< 80 mA
Corrente di standby	Meno di 1 mA			
Isolamento galvanico	200 V cc tra ingresso, uscita e involucro			
Campo temperatura di esercizio	da -20 a +55 °C (riduzione del 3 % per °C oltre i 40 °C)			
Umidità	Max. 95 % senza condensa			
Collegamento CC	Morsetti a vite			
Massima sezione trasversale del cavo	16 mm ² AWG6			
Peso	Modelli 12 V entrata e/o 12 V uscita: 1,8 kg (3 lb) Altri modelli: 1,6 kg (3,5 lb)			
Dimensioni AxLxP	Modelli 12 V entrata e/o 12 V uscita: 130 x 186 x 80 mm (5,1 x 7,3 x 3,2 pollici) Altri modelli: 130 x 186 x 70 mm (5,1 x 7,3 x 2,8 pollici)			
Norme: Sicurezza	EN 60950			
Emissioni	EN 61000-6-3, EN 55014-1			
Immunità	EN 61000-6-2, EN 61000-6-1, EN 55014-2			
Direttiva di riferimento	ECE R10-5			
<p>1) Se impostata sulla nominale o inferiore alla nominale, la tensione di uscita rimarrà stabile nell'intervallo di tensione di ingresso specificato (funzione buck-boost). Se la tensione di uscita è impostata su una percentuale più alta di quella nominale, la tensione di ingresso minima che consente alla tensione di uscita di rimanere stabile (non diminuisce) aumenta nella stessa percentuale.</p> <p>Nota 1) La app VictronConnect non visualizza la corrente in entrata o in uscita.</p> <p>Nota 2) Il Caricabatterie Isolato Orion-Tr CC-CC Smart non è dotato di porta VE.Direct.</p>				

9. Victron Connect - Caricabatterie CC-CC Orion Smart

9.1. Introduzione

Vi ringraziamo di usare VictronConnect. Questa guida consentirà di ottenere il massimo dal caricabatterie CC-CC Orion Smart e richiede una conoscenza minima del caricabatterie, disponibile sul [introduzione](#). Le informazioni qui disponibili valgono per tutti i caricabatterie CC-CC Orion Smart. Per semplificare i riferimenti al caricabatterie CC-CC Orion Smart, in questa guida lo si chiamerà solo «Orion Smart».

Potete trovare informazioni più generali sull'app VictronConnect: per esempio, come installarla; come associarla con il vostro dispositivo e come aggiornare il firmware, facendo riferimento al [manuale VictronConnect](#) generale.

Nota: Laddove in queste istruzioni si fa riferimento alla tensione di ingresso e della batteria, si intende un ingresso e una batteria a 12 V. Per ottenere le impostazioni per un'installazione configurata per 24 V, moltiplicare per 2 i valori indicati.

9.2. Informazioni dati in tempo reale

9.2.1. Instant Readout (lettura istantanea) tramite BLE

VictronConnect può visualizzare i dati chiave dell'Orion Smart (e di altri prodotti intelligenti compatibili) nella pagina Elenco dispositivi senza doversi collegare al prodotto. Tali dati comprendono le notifiche visive di avvisi, allarmi ed errori che consentono di effettuare la diagnostica a colpo d'occhio.

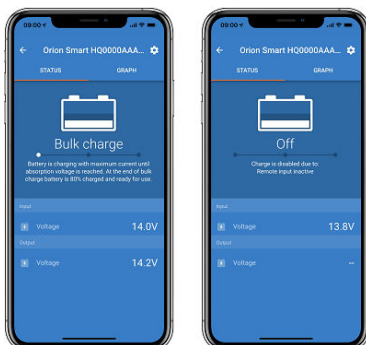
Il vantaggio è:

- Migliore portata rispetto a una normale connessione Bluetooth
- Non è necessario collegarsi al prodotto intelligente
- Dati chiave disponibili a colpo d'occhio
- Dati criptati



Per avere ulteriori informazioni e sapere come eseguire l'impostazione, consultare il [capitolo Instant Readout](#) (lettura istantanea) nel manuale di VictronConnect.

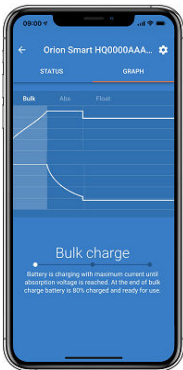
9.2.2. Modalità Caricabatterie - Tab STATUS (stato)



- **Orion Smart [NUMERO DI SERIE]** conferma la connessione del dispositivo. Se si desidera, si può anche impostare un nome cliente.
- L'**icona Modalità** mostra la modalità operativa corrente dell'Orion Smart (nel caso specifico, **Caricabatterie**)

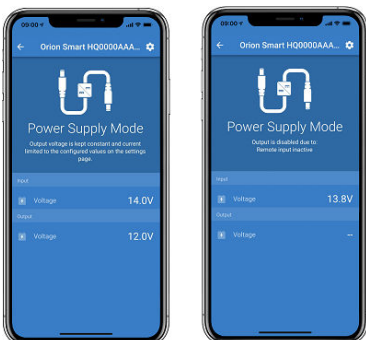
- **Stato caricabatterie:**
 - **Bulk (prima fase di carica):** Durante questa fase l'Orion Smart eroga la massima corrente possibile per caricare rapidamente le batterie. Quando la tensione della batteria raggiunge l'impostazione della tensione di Assorbimento, l'Orion Smart attiva lo stadio di assorbimento.
 - **Assorbimento:** In questa fase l'Orion Smart passa alla modalità a tensione costante, durante la quale viene applicata una tensione di assorbimento preimpostata, adatta al tipo di batteria (vedere le *Impostazioni*, più avanti). Una volta trascorso il tempo di assorbimento, l'Orion Smart attiva la fase di Mantenimento.
 - **Mantenimento:** Durante questa fase, alla batteria è applicata la tensione di mantenimento per mantenerla in uno stato di carica completa. Quando la tensione della batteria scende al di sotto della tensione di prima fase di ricarica per almeno 1 minuto, viene attivato un nuovo ciclo di carica.
- **Tensione in ingresso** mostra la tensione misurata sui morsetti d'ingresso del dispositivo.
- **Tensione in uscita** mostra la tensione misurata sui morsetti d'uscita del dispositivo.
 - Quando l'Orion Smart è in stato Spento, non misurerà la tensione in uscita, quindi questo valore apparirà come «—».
- **Motivi per lo spegnimento** mostra il motivo per cui l'Orion Smart è disabilitato (appare sotto il testo «Stato caricabatterie» quando l'Orion Smart è spento)

9.2.3. Modalità caricabatterie - Tab GRAFICO




- **Orion Smart [NUMERO DI SERIE]** conferma la connessione del dispositivo. Se si desidera, si può anche impostare un nome cliente.
- **Grafico stato caricabatterie** indica in quale stato si trova attualmente il caricabatterie e ne mostra una breve descrizione.

9.2.4. Modalità alimentazione



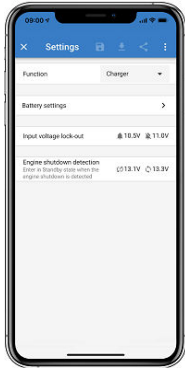
- **Orion Smart [NUMERO DI SERIE]** conferma la connessione del dispositivo. Se si desidera, si può anche impostare un nome cliente.
- **Icona modalità** mostra la modalità operativa corrente dell'Orion Smart (nel caso specifico **Alimentazione**)
- **Tensione in ingresso** mostra la tensione misurata sui morsetti d'ingresso del dispositivo
- **Tensione in uscita** mostra la tensione misurata sui morsetti d'uscita del dispositivo
 - Quando l'Orion Smart è in stato Spento, non misurerà la tensione in uscita, quindi questo valore apparirà come «—».
- **Motivi per lo spegnimento** mostra il motivo per cui l'Orion Smart è disabilitato (appare sotto il testo «Modalità alimentazione» quando l'Orion Smart è disattivato)

9.3. Impostazioni

VictronConnect consente all'utente di modificare e regolare diverse impostazioni dall'Orion Smart. Ciò avviene tramite l'opzione Impostazioni, a cui si può accedere cliccando sull'icona  nell'angolo in alto a destra dello schermo. Le opzioni di impostazione sono diverse a seconda della modalità operativa selezionata.

9.3.1. Modalità Caricabatterie

Le seguenti sono le impostazioni disponibili in modalità Caricabatterie.



- **Funzione** consente di scegliere tra «Caricabatterie» o «Alimentazione». Quando viene selezionata la modalità caricabatterie, l'Orion Smart segue l'algoritmo di carica a tre stati. Per ulteriori informazioni sull'algoritmo di carica, si prega di consultare il [manuale Orion Smart](#).
- Le **Impostazioni della batteria** consentono di modificare le impostazioni della batteria per regolare la tensione di assorbimento, la tensione di mantenimento e altre, in modo che si adeguino alla batteria in carica. Le impostazioni della batteria sono spiegate più diffusamente alla voce seguente.
- **Blocco della tensione in ingresso** consente di scegliere tra due soglie. Una per impostare il blocco e l'altra per reimpostarlo. Normalmente, viene applicata una differenza minima di 0,5 V (per l'ingresso Orion Smart a 12 V) per ottenere migliori prestazioni. Se l'utente lo desidera, la protezione può essere disabilitata. Per ulteriori informazioni sul blocco della tensione in ingresso, si prega di consultare il [manuale Orion Smart](#).
- Il **Rilevamento spegnimento motore** consente di scegliere tra due soglie. Una per impostare il rilevamento dello spegnimento del motore e un'altra per rilevare quando è in funzione. Normalmente, viene applicata una differenza minima di 0,2 V (per l'ingresso Orion Smart a 12 V) per ottenere migliori prestazioni. Se l'utente lo desidera, il rilevamento dello spegnimento del motore può essere disabilitato. Per ulteriori informazioni sul rilevamento dello spegnimento del motore, si prega di consultare il [manuale Orion Smart](#).

9.3.2. Modalità Caricabatterie - Impostazioni della batteria

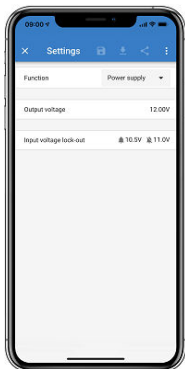


- **Caricabatterie attivo**
 - Attivando questa impostazione si disattiva l'Orion Smart. Le batterie non saranno caricate.
- **Impostazioni del caricatore - Programmazione della batteria**
 - L'impostazione predefinita della batteria permette di selezionare il tipo di batteria, di accettare le impostazioni predefinite in fabbrica o di inserire i propri valori preimpostati da utilizzare per l'algoritmo di carica. Per le tensioni di assorbimento e di mantenimento, il tempo di limite di prima carica, la tensione di compensazione della prima fase di ricarica, il tempo di assorbimento adattativo e il tempo di assorbimento, le impostazioni sono tutte configurate su un valore preimpostato, ma possono essere ridefinite dall'utente.

- Le impostazioni predefinite dall'utente possono essere memorizzate nella libreria relativa. In questo modo, gli installatori non dovranno definire tutti i valori ogni volta che configurano una nuova installazione.
- Selezionando «Modifica impostazioni predefinite», i parametri personalizzati possono essere definiti come segue:
 - **Tensione di assorbimento**
 - Imposta la tensione di assorbimento
 - **Tensione di mantenimento**
 - Imposta la tensione di mantenimento
 - **Limite tempo di prima fase di carica**
 - Imposta il tempo di prima carica consentito per il caricabatterie.
 - **Tensione di compensazione della prima fase di ricarica**
 - La tensione di compensazione della prima fase di ricarica determina la compensazione tra la tensione di mantenimento (o di assorbimento, se inferiore) e la tensione di prima fase di ricarica. La tensione della prima fase di ricarica è la soglia di tensione della batteria che innesca un nuovo ciclo di carica. Ad esempio, quando il caricabatterie non è in grado di mantenere la tensione della batteria a causa di un carico elevato, questa diminuisce e viene avviato un nuovo ciclo di carica una volta che la tensione della batteria scende al di sotto della tensione di prima fase di ricarica..
 - **Tempo di assorbimento**
 - Il tempo di assorbimento dipende dal fatto che l'algoritmo di **il tempo di assorbimento adattivo** venga usato o meno. Se questa impostazione non viene definita, il caricabatterie usa un **tempo di assorbimento fisso** selezionato dall'utente. Ora, se il tempo di assorbimento adattivo è impostato, il caricabatterie determinerà il tempo di assorbimento in base al tempo trascorso in fase di prima carica per il ciclo specifico, anche in questo caso il **tempo di assorbimento massimo** viene definito dall'utente. Il valore minimo per questo è 30 minuti.

9.3.3. Modalità alimentazione

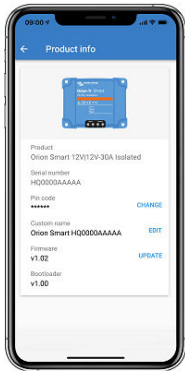
Le seguenti sono le impostazioni disponibili in modalità Alimentazione.



- **Funzione** consente di scegliere tra «Caricabatterie» o «Alimentazione». Quando viene selezionata la modalità di alimentazione, l'Orion Smart manterrà la tensione di uscita come definita dall'impostazione.
- **Tensione in uscita** consente di scegliere la tensione di uscita quando viene selezionata la modalità di alimentazione. Si noti che le tensioni minima e massima devono essere entro il limite definito per il prodotto (cioè 10 V a 15 V per l'uscita a 12 V Orion Smart)
- **Blocco della tensione in ingresso** consente di scegliere tra due soglie. Una per impostare il blocco e l'altra per reimpostarlo. Normalmente, viene applicata una differenza minima di 0,5 V (per l'ingresso Orion Smart a 12 V) per ottenere migliori prestazioni. Se l'utente lo desidera, la protezione può essere disabilitata. Per ulteriori informazioni sul blocco della tensione in ingresso, si prega di consultare il [manuale Orion Smart](#).

9.4. Info prodotto

Cliccando sul pulsante ⓘ in alto a destra del menu delle impostazioni, è possibile accedere alla schermata delle informazioni sul prodotto. Vedere l'immagine sottostante.



- **Prodotto** mostra il modello dell'Orion Smart
- **Numero di serie** mostra il numero di serie dell'unità
- **Codice pin** consente la modifica del codice pin. Si consiglia di effettuare questa operazione in modo che le impostazioni e le informazioni non siano di facile accesso
- **Nome personalizzato** consente di modificare il nome personalizzato del prodotto in base alle esigenze dell'utente. Come impostazione predefinita, il nome mostrato è quello breve «Orion Smart», più il numero di serie
- **Firmware** mostra la versione attuale del firmware installato sul dispositivo e permette all'utente di aggiornare il caricabatterie, qualora lo desideri.
- **Bootloader** mostra la versione del firmware del bootloader