

Manuale utente

Batteria LFP ad alta tensione

SBR064/096/128/160/192/224/256



Tutti i diritti riservati

Tutti i diritti riservati

Nessuna parte del presente documento può essere riprodotta in qualunque forma o con qualsiasi mezzo senza la previa autorizzazione scritta di Sungrow Power Supply Co., Ltd (da questo punto in poi "SUNGROW").

Marchi

SUNGROW e altri marchi di Sungrow utilizzati nel presente manuale appartengono a SUNGROW.

Tutti gli altri marchi o marchi registrati citati nel presente manuale appartengono ai rispettivi proprietari.

Licenze software

- È vietato utilizzare i dati contenuti nel firmware o nel software sviluppato da SUNGROW, in toto o in parte, per scopi commerciali e con qualsiasi mezzo.
- È vietato retroingegnerizzare, violare o eseguire qualsiasi operazione che comprometta il disegno originale del programma del software sviluppato da SUNGROW.

Informazioni sul manuale

Il manuale principalmente riporta le informazioni sul prodotto, le linee guida per l'installazione, il funzionamento e la manutenzione. Il manuale non può contenere le informazioni complete sul sistema (ovvero l'inverter) ma solo sulla batteria. Per ulteriori dettagli su altri dispositivi, il lettore può consultare il sito www.sungrowpower.com oppure la pagina Web del produttore del componente.

Validità

Il presente manuale è valido per i seguenti modelli di batteria:

- SBR064
- SBR096
- SBR128
- SBR160
- SBR192
- SBR224
- SBR256

Da questo punto in avanti, a questi componenti si farà riferimento come "batteria", se non diversamente specificato.

Gruppo di destinatari

Il presente manuale è destinato ai proprietari di batterie che hanno la capacità per interagire con il dispositivo e al personale qualificato responsabile dell'installazione e della messa in servizio della batteria. Il personale qualificato deve possedere le seguenti competenze:

- Formazione sull'installazione e l'avviamento del sistema elettrico, nonché sulla gestione dei pericoli
- Conoscenza del Manuale utente e altri documenti correlati
- Conoscenza delle normative e direttive locali

Come utilizzare il presente manuale

Leggere il manuale e la documentazione correlata prima di eseguire qualsiasi intervento sulla batteria. La documentazione deve essere conservata con cura e rimanere costantemente disponibile.

Il contenuto può essere aggiornato o modificato periodicamente, in seguito allo sviluppo del prodotto. È probabile che verranno apportate modifiche al manuale con la versione successiva della batteria. La versione più recente del manuale è disponibile per l'acquisto e la visione sul sito Web support.sungrowpower.com.

Simboli

Le importanti istruzioni contenute in questo manuale devono essere seguite durante l'installazione, il funzionamento e la manutenzione dell'inverter. Tali istruzioni vengono evidenziate dai seguenti simboli.

PERICOLO

Indica un pericolo con un livello di rischio elevato che, se non evitato, causa il decesso o lesioni gravi.

AVVERTENZA

Indica un pericolo con un livello di rischio medio che, se non evitato, potrebbe causare il decesso o lesioni gravi.

ATTENZIONE

Indica un pericolo con un basso livello di rischio che, se non evitato, potrebbe causare lesioni lievi o moderate.

AVVISO

Indica una situazione che, se non evitata, potrebbe causare danni alle apparecchiature o alle proprietà.



Indica informazioni aggiuntive, contenuti critici o suggerimenti che potrebbero essere utili, ad esempio, per risolvere i problemi più agevolmente o per risparmiare tempo.

Abbreviazione

BMS: Battery Management System, Sistema di gestione della batteria

BMU: Battery Management Unit, Unità di gestione della batteria

CAN: Controller Area Network

CMU: Battery Cluster Management Unit, Unità di gestione del cluster batteria

LFP: Litio-ferro-fosfato

SOC: State of Charge, Stato di carica

MCB: Mini-interruttore CC

PACK: modulo batteria

Sommario

Tutti i diritti riservati	I
Informazioni sul manuale.....	II
1 Istruzioni di sicurezza	1
1.1 Note per un uso sicuro	2
1.2 Informazioni sulla manipolazione della batteria	3
1.3 Situazioni di emergenza	4
1.3.1 Batterie con perdite	4
1.3.2 Incendio	5
1.3.3 Batterie bagnate	5
1.3.4 Batterie danneggiate	6
2 Descrizione del prodotto	7
2.1 Introduzione al prodotto	7
2.2 Descrizione dei terminali	9
2.3 Simboli sul prodotto	10
2.4 Indicatore LED	11
3 Disimballaggio e conservazione	13
3.1 Disimballaggio e ispezione	13
3.2 Ambito della fornitura	14
3.3 Conservazione	15
4 Montaggio	16
4.1 Sicurezza durante il montaggio.....	16
4.2 Requisiti di collocazione.....	16
4.3 Requisiti dell'ambiente di installazione.....	16
4.4 Requisiti di spazio libero per l'installazione	16
4.5 Strumenti di installazione	17
4.6 Preparazione del cavo PE	19
4.7 Montaggio del connettore SUNCLIX.....	19
4.8 Montaggio dei connettori MC4 (opzionali).....	21
4.9 Montaggio del connettore di comunicazione	22
4.10 Installazione della batteria	26
5 Configurazione del sistema	34

5.1 Ispezione prima della configurazione del sistema	34
5.2 Procedura di messa in servizio	34
6 Messa fuori servizio della batteria	36
7 Visualizzazione delle informazioni sulla batteria	37
8 Potenziamento delle batterie	39
9 Risoluzione dei problemi e manutenzione	40
9.1 Risoluzione dei problemi	40
9.2 Manutenzione	45
10 Appendice	47
10.1 Dati tecnici	47
10.2 FAQ.....	50
10.2.1 La batteria non si carica	50
10.2.2 La batteria non si scarica	51
10.2.3 Variazione rapida del SOC	51
10.2.4 Aggiornamento della batteria.....	51
10.3 Assicurazione qualità	51
10.4 Informazioni di contatto	52

1 Istruzioni di sicurezza

Durante l'installazione, la configurazione del sistema, l'utilizzo e la manutenzione del prodotto, attenersi rigorosamente alle indicazioni riportate sulle etichette di quest'ultimo e ai requisiti di sicurezza specificati nel manuale. Il funzionamento o l'utilizzo scorretti possono causare:

- Lesioni o il decesso dell'operatore o di una terza parte.
- Danni al prodotto e ad altre proprietà.

AVVERTENZA

- **Non eseguire alcuna operazione sul prodotto (inclusi, a titolo esemplificativo ma non esaustivo, movimentazione, installazione, accensione o manutenzione del prodotto, cablaggio elettrico e lavori in quota) in condizioni atmosferiche avverse, come tuoni e fulmini, pioggia, neve e venti di livello 6 o più forti. SUNGROW non sarà ritenuta responsabile per eventuali danni al dispositivo dovuti a cause di forza maggiore, come terremoti, inondazioni, eruzioni vulcaniche, frane di fango, fulmini, incendi, guerre, conflitti armati, tifoni, uragani, tornado e altre condizioni meteorologiche estreme.**
- **In caso di incendio, evacuare l'edificio o l'area del prodotto e chiamare le squadre antincendio. Il rientro nell'area di combustione è severamente vietato in qualsiasi circostanza.**

AVVISO

- **Per il fissaggio del prodotto e dei terminali, serrare le viti con la coppia specificata utilizzando gli utensili. In caso contrario, il prodotto potrebbe venire danneggiato. E i danni causati non sono coperti dalla garanzia.**
- **Imparare a usare correttamente gli strumenti prima di utilizzarli per evitare di ferire le persone o danneggiare il dispositivo.**
- **Eseguire la manutenzione del dispositivo con una conoscenza sufficiente del presente manuale e utilizzare gli strumenti appropriati.**



- Le istruzioni di sicurezza contenute in questo manuale hanno scopo integrativo e non possono riportare tutte le precauzioni da seguire. Eseguire le operazioni tenendo conto delle condizioni effettive del sito.
- SUNGROW non può essere ritenuta responsabile per eventuali danni causati dalla violazione dei requisiti generali per il funzionamento sicuro, degli standard generali di sicurezza o di qualsiasi istruzione di sicurezza contenuta nel presente manuale.
- Durante l'installazione, l'utilizzo e la manutenzione del prodotto, rispettare le leggi e le normative locali. Le precauzioni di sicurezza contenute in questo manuale integrano semplicemente le leggi e le normative locali.
- Durante il trasporto, l'installazione, il cablaggio, la manutenzione, ecc. del prodotto, i materiali e gli strumenti preparati dagli utenti devono soddisfare i requisiti delle leggi e dei regolamenti locali applicabili, degli standard di sicurezza e di altre specifiche. SUNGROW non potrà essere ritenuta responsabile per eventuali danni al prodotto causati dall'adozione di materiali e strumenti che non soddisfano i requisiti sopra menzionati.
- Le operazioni sul prodotto, inclusi ma non limitati a, movimentazione, installazione, cablaggio, accensione, manutenzione e utilizzo del prodotto, non devono essere eseguite da personale non qualificato. SUNGROW non potrà essere ritenuta responsabile per eventuali danni al prodotto derivanti da operazioni eseguite da personale non qualificato.
- Laddove il trasporto del prodotto sia organizzato dagli utenti, SUNGROW non sarà ritenuta responsabile per eventuali danni al prodotto causati dagli utenti stessi o dai fornitori di servizi di trasporto terzi designati dagli utenti.
- SUNGROW non sarà ritenuta responsabile per eventuali danni al prodotto causati da negligenza, intento, colpa, funzionamento improprio e altri comportamenti degli utenti o di organizzazioni di terze parti.
- SUNGROW non sarà ritenuta responsabile per eventuali danni al prodotto derivanti da ragioni estranee a SUNGROW.

1.1 Note per un uso sicuro

Leggere con attenzione tutte le istruzioni di sicurezza prima di qualsiasi procedura e farvi riferimento ogni volta che si opera con o sulla batteria. Il mancato rispetto delle precauzioni descritte in questa sezione può causare gravi lesioni alle persone o danni alla proprietà.

⚠ PERICOLO**Rischio di esplosione**

- **Non sottoporre la batteria a forze intense.**
- **Non danneggiare meccanicamente la batteria (forare, deformare, smontare, ecc.)**
- **Non riscaldare la batteria o smaltirla nel fuoco.**
- **Non installare la batteria in ambienti potenzialmente esplosivi.**
- **Non posizionare la batteria in acqua o altri liquidi.**

⚠ PERICOLO**Rischio di incendio**

- **Non posizionare la batteria vicino a una fonte di calore, come la luce solare diretta, un camino, una parete esposta al sole e priva di isolamento termico, acqua calda o un riscaldatore.**
- **Mantenere la batteria lontana dalle fonti di innesco come scintille, fiamme e materiali per fumatori.**

⚠ PERICOLO**Rischio di scosse elettriche**

- **Non smontare la batteria.**
- **Non manipolare una batteria bagnata o utilizzare utensili bagnati.**
- **Non immergere la batteria in acqua o esporla a umidità o liquidi.**
- **Tenere la batteria lontana da bambini e animali.**
- **Indossare indumenti, protezioni e guanti adeguati per prevenire il contatto diretto con la tensione CC.**
- **Utilizzare utensili isolati durante il lavoro con la batteria.**
- **Non indossare gioielli in metallo quando si interviene sul circuito CC.**

1.2 Informazioni sulla manipolazione della batteria

AVVISO

Seguire gli standard locali per utilizzare la batteria.

Eventuali danni a opera dell'uomo renderanno nulla la garanzia limitata per la batteria. Manipolare la batteria con attenzione per proteggerla dai danni.

- Utilizzare la batteria solo per quanto previsto e progettato.
- La batteria deve essere installata esclusivamente in una posizione idonea.
- Assicurarsi che la batteria sia ben collegata a terra prima di utilizzarla.
- Non utilizzare la batteria se è difettosa, presenta crepe, rotture o danni oppure non funziona.
- Non utilizzare la batteria insieme ad altri tipi di batterie.
- Non tirare, trascinare o salire sulla batteria.
- Non lasciare corpi estranei all'interno della batteria.
- Non riparare o modificare la batteria. Non è destinata alla manutenzione da parte dell'utente.
- Non estrarre cavi quando la batteria è alimentata.
- Non danneggiare la guaina dei cavi, il cablaggio e i connettori.
- Durante la carica, l'uso e la conservazione della batteria, tenerla lontano dai materiali facili alle scariche elettriche, comprese le scariche elettrostatiche.
- Mantenere la batteria fuori dalla portata dei bambini per evitare incidenti.
- Coprire i terminali con nastri isolante prima di smaltire il dispositivo come appropriato.
- Evitare il contatto diretto con pioggia, neve e acqua, evitare che la batteria cada e subisca impatti meccanici durante il trasporto.

1.3 Situazioni di emergenza

1.3.1 Batterie con perdite

L'abuso, l'uso improprio o i danni alla batteria possono determinare un aumento della pressione interna delle celle della batteria. Questo può determinare uno sfiato dell'elettrolita. Nel caso venga rilasciato l'elettrolita della batteria:

- Non entrare nella sala in nessun caso.
- Evitare il contatto con il liquido o il gas che fuoriesce.
- Contattare il numero di emergenza locale o i vigili del fuoco, se necessario.

Se una persona viene esposta alla sostanza che fuoriesce, attenersi a quanto segue per ridurre al minimo la probabilità di un infortunio:

- Inalazione: evacuare l'area contaminata e contattare un medico.
- Contatto con gli occhi: risciacquare gli occhi con abbondante acqua per almeno 15 minuti e rivolgersi immediatamente a un medico.
- Contatto con la pelle: lavare accuratamente l'area interessata con abbondante acqua per almeno 15 minuti. Se possibile, rimuovere o saturare gli indumenti contaminati con acqua. Rivolgersi a un medico se il paziente è sofferente.
- Ingestione: indurre il vomito e rivolgersi immediatamente a un medico.

Pulire l'area contaminata con una spugna o con un panno bagnato di acqua fino all'arrivo del medico. Questi materiali possono danneggiare pelle e occhi, causando cecità.

1.3.2 Incendio

Potrebbe verificarsi un incendio della batteria nonostante sia stata progettata con attenzione. Probabilmente, un incendio o temperature insolitamente elevate nelle vicinanze della batteria possono far incendiare la batteria.

Dispositivi di protezione

Un respiratore non è necessario durante le normali attività.

In caso di incendio, possono svilupparsi fumi pericolosi fra cui monossido di carbonio, anidride carbonica e/o vari idrocarburi. In conformità alla Direttiva sui dispositivi di protezione individuale (89/686/CEE), utilizzare un autorespiratore (SCBA) con equipaggiamento protettivo completo durante l'intervento antincendio.

Intervento antincendio

AVVISO

In caso di incendio, solo i vigili del fuoco qualificati con equipaggiamento protettivo appropriato possono accedere alla sala in cui si trova la batteria.

Può essere necessario molto tempo per estinguere completamente l'incendio.

Considerare di lasciare bruciare il sistema. Il fumo indica che la batteria sta ancora bruciando. Notare che esiste il rischio che l'incendio della batteria riprenda.

Per l'intervento antincendio, procedere come segue.

- 1 Spegnere qualsiasi sistema di alimentazione o componente elettronico collegato come batteria, isolatore della batteria, isolatori CC FV, isolatore CA, interruttore generale dell'alimentazione solare e interruttore generale di alimentazione normale.
- 2 Eseguire un abbattimento adeguato dell'incendio prima di accedere alla zona dell'incidente.
- 3 Se la batteria prende fuoco, utilizzare sabbia antincendio, estintore a CO₂ o altra attrezzatura antincendio di emergenza approvata dai vigili del fuoco per estinguere l'incendio.
- 4 Se l'incendio non ha origine dalla batteria e non l'ha ancora raggiunta, utilizzare un estintore ABC per estinguere l'incendio. Rimuovere le batterie e altre sorgenti di innesco dalla scena di un incendio.

1.3.3 Batterie bagnate

Se la batteria è immersa in acqua, non lasciare che le persone possano accedervi e contattare Sungrow o un partner di assistenza autorizzato per l'assistenza tecnica.

Se la batteria è immersa in acqua o allagata, per prima cosa spegnere tutti gli interruttori del sistema per interrompere l'alimentazione elettrica alla batteria. Attendere che le acque di allagamento si ritirino e non avvicinarsi alla batteria. Se qualcuno deve immergersi nell'acqua

dell'allagamento, deve indossare guanti e stivali in gomma sull'intera lunghezza delle gambe.

Non riutilizzare una batteria che ha subito un allagamento.

1.3.4 Batterie danneggiate

La batteria consiste in celle agli ioni di litio. Vengono considerate batterie a secco. Se la batteria è danneggiata, può fuoriuscire solo una piccola quantità di liquido.

Una batteria danneggiata può causare un rapido riscaldamento delle celle della batteria. Se si nota del fumo provenire dall'area della batteria, considerare che la batteria sta bruciando e prendere le contromisure adeguate descritte in "1.3.2 Incendio".

Le batterie danneggiate sono pericolose e devono essere manipolate con estrema attenzione. Non sono idonee all'uso e possono rappresentare un pericolo per persone e cose. Se una batteria sembra danneggiata:

- 1 Riporla nel suo contenitore originale.
- 2 Conservarla in una sala separata, come la sala di installazione.
- 3 Contattare SUNGROW.

PERICOLO

Una batteria danneggiata può rilasciare materiali pericolosi e una miscela di gas infiammabili. Non tentare mai di riparare una batteria, anche se si è elettricisti qualificati.

2 Descrizione del prodotto

2.1 Introduzione al prodotto

Breve introduzione

La batteria è stata progettata per i sistemi di accumulo di energia residenziali. Il sistema di gestione della batteria incorporato monitora il funzionamento e impedisce alla batteria di superare le limitazioni specificate.

Questo prodotto è un sistema batteria ad alta tensione con un intervallo di tensioni operative compreso fra 108 e 584 V. Un sistema batteria può includere da 2 a 8 moduli batteria singoli collegati in serie.

È possibile collegare fino a 4 sistemi batteria in parallelo a un inverter ibrido compatibile. Per i dettagli sulla compatibilità, consultare il manuale dell'inverter ibrido.

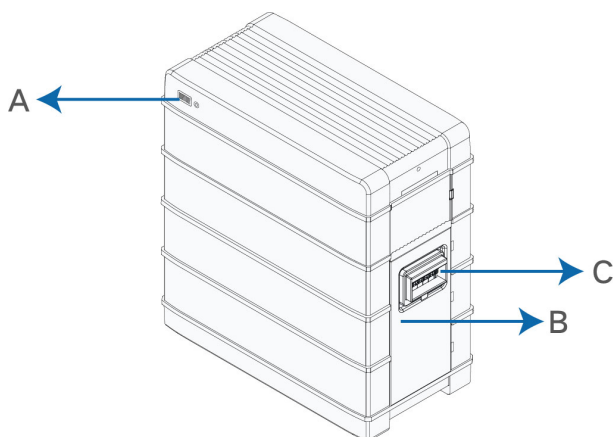


Figura 2-1 Panoramica del prodotto

AVVISO

SBR064 è applicabile solo a SH3.0-6.0RS.

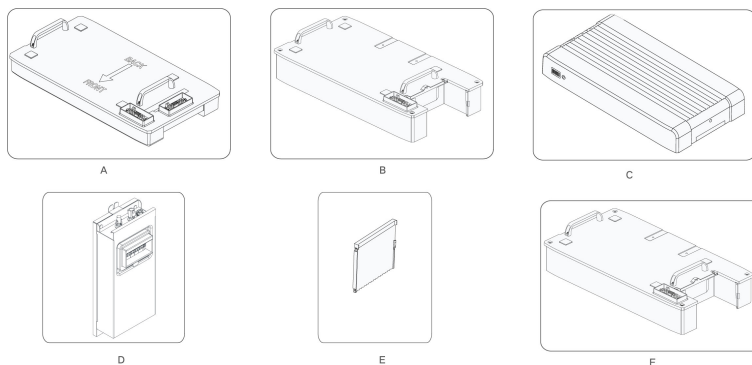


Le immagini sono esclusivamente di riferimento. I prodotti effettivamente ricevuti potrebbero essere diversi.

Tabella 2-1 Struttura del prodotto

Posizione	Designazione
	Indicatore LED
A	L'indicatore LED comprende l'indicatore SOC e l'indicatore di stato. L'indicatore di stato viene utilizzato anche come pulsante di alimentazione. L'indicatore LED indica il valore SOC e lo stato della batteria.
	Targa
B	La targa identifica chiaramente il prodotto. La targa deve rimanere sempre applicata al prodotto. Sulla targa sono riportate le seguenti informazioni: <ul style="list-style-type: none"> • Logo SUNGROW e modello del prodotto • Dati tecnici • Simbolo del prodotto
C	Interruttore CC

Componenti principali



Le immagini sono esclusivamente di riferimento. I prodotti effettivamente ricevuti potrebbero essere diversi.

Nome	Designazione
A	Base
B	Modulo batteria
C	Copertura superiore
D	Quadro
E	Copertura laterale
F	Modulo vuoto*

AVVISO

Modulo batteria: Il singolo modulo è da 3,2 kWh e viene utilizzato nel sistema batteria SBR064-256.

***Modulo vuoto:** 1. Accessorio decorativo che aumenta l'altezza della batteria e su SBR064, che consente il perfetto adattamento del quadro nei moduli.

2. Ha lo stesso aspetto del modulo batteria, con una linea di conduzione integrata e non contiene celle batteria.

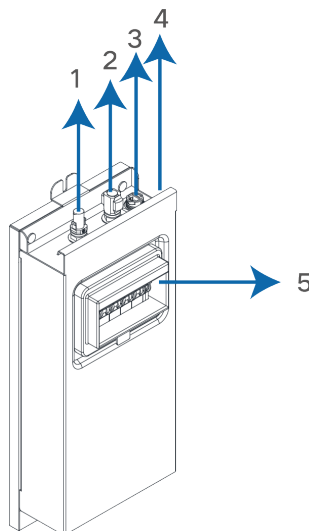
3. Di serie su SBR064, opzionale su SBR096-256.

Tabella di configurazione


N.	Modello	Base	Modulo batteria	Copertura superiore	Quadro	Copertura laterale
1	SBR064	1	2	1	1	2
2	SBR096	1	3	1	1	-
3	SBR128	1	4	1	1	1
4	SBR160	1	5	1	1	2
5	SBR192	1	6	1	1	3
6	SBR224	1	7	1	1	4
7	SBR256	1	8	1	1	5

2.2 Descrizione dei terminali


Tutti i terminali elettrici si trovano sul quadro.



Le immagini sono esclusivamente di riferimento. I prodotti effettivamente ricevuti potrebbero essere diversi.

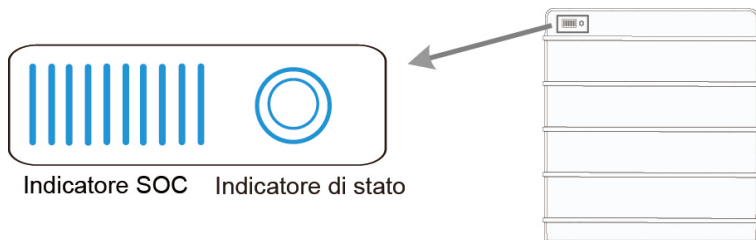
N.	Etichetta	Descrizione
1	P-	Il terminale negativo del sistema, collegato al terminale negativo dell'PCS
2	P+	Il terminale positivo del sistema, collegato al terminale positivo dell'PCS
3	COMM	Per consentire la comunicazione fra l'PCS e la batteria
4		Terminale di messa a terra collegato alla massa
5	Interruttore CC	Per collegare/scollegare il circuito CC, per accensione, spegnimento e protezione da cortocircuiti

2.3 Simboli sul prodotto

Simbolo	Spiegazione
	Prestare attenzione al pericolo. Non intervenire su questo prodotto quando è alimentato.
	Non utilizzare fiamme libere Non esporre a fiamme, incenerire, forare o colpire.
	Pericolo di scosse elettriche La manutenzione deve essere eseguita solo personale qualificato. Tenere lontano dalla portata dei bambini.
	Marchio di conformità TÜV
	Marchio di conformità TÜV
	Marchio di conformità CE
	Marchio di conformità UKCA.
	Non smaltire nei rifiuti domestici. Compattare una batteria agli ioni di litio è pericoloso poiché può esplodere.
	Riciclare questa batteria agli ioni di litio. Non smaltire.
	Leggere il manuale dell'utente prima della manutenzione!
	Questo è un terminale di messa a terra di protezione che deve essere saldamente collegato a terra per proteggere la sicurezza degli operatori.

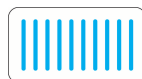
2.4 Indicatore LED

Gli indicatori LED comprendono l'indicatore SOC e l'indicatore di stato. L'indicatore di stato viene utilizzato anche come pulsante di alimentazione.





Indicatore SOC

L'indicatore SOC indica il valore SOC attuale della batteria. Una barra singola indica un valore SOC del 10%.



Indicatore di stato

L'indicatore di stato indica lo stato attuale della batteria.

Colore LED	Indicatore LED	Stato LED	Definizione
	Blu	ON	Funzionamento normale (senza errori)
		Lampeggiante lentamente Periodo: 2 s	La batteria è nello stato di accensione, di standby o in stato di aggiornamento del firmware (senza errori).
		Lampeggiante velocemente Periodo: 0,5 s	Auto-test batteria in corso.
	Rosso	ON	Si è verificato un errore di sistema.
		Lampeggiante	La batteria è nello stato di accensione o di standby (con un errore principale).



Le immagini sono esclusivamente di riferimento. I prodotti effettivamente ricevuti potrebbero essere diversi.

L'indicatore di stato è utilizzabile per accendere la batteria.

Operazione	Definizione
Premere e tenere premuto per meno di 2 secondi	Per accendere la batteria*

AVVISO

***La modalità di avvio è "Avvio senza alimentazione"; fare riferimento a "6.2 Procedura di messa in servizio" per i dettagli.**

3 Disimballaggio e conservazione

3.1 Disimballaggio e ispezione

Prima della consegna, il prodotto viene sottoposto a test e ispezioni rigorosi. Nonostante questo, durante la spedizione possono verificarsi danni. Per questo motivo, effettuare un'ispezione approfondita dopo aver ricevuto il prodotto.

- Controllare la presenza di danni visibili sulla custodia dell'imballo.
- Controllare la completezza della consegna, facendo riferimento all'elenco dei componenti.
- Controllare l'eventuale presenza di danni sui contenuti interni dopo il disimballaggio.

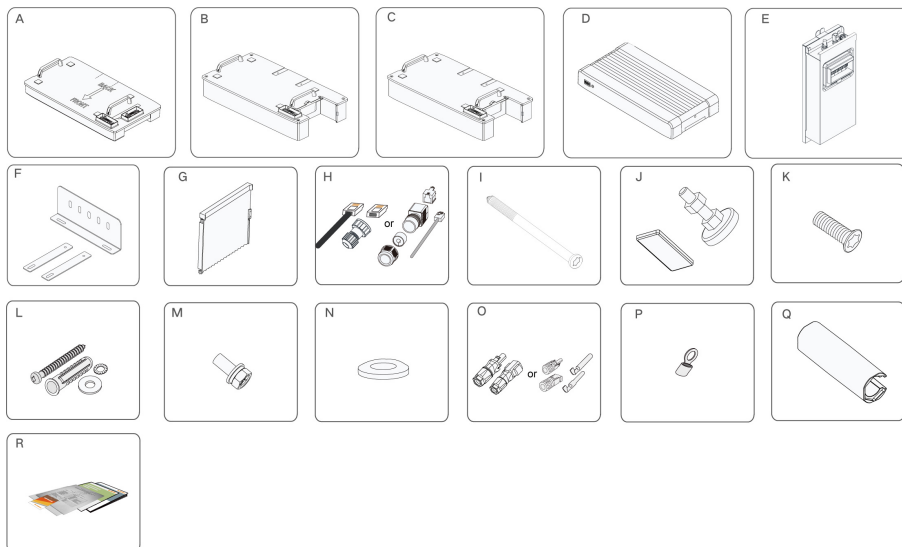
Contattare SUNGROW o l'azienda di trasporti in caso di danni o incompletezza e fornire fotografie per agevolare l'intervento di assistenza.

Non smaltire la custodia di imballo originale. Si consiglia di conservare il dispositivo nella custodia di imballo originale quando il prodotto viene rimosso dal servizio.

AVVISO

- **Una volta ricevuto il prodotto, controllare se l'aspetto e le parti strutturali del dispositivo appaiono danneggiati e verificare se la distinta del contenuto è coerente con il prodotto effettivamente ordinato. Se vi sono problemi con gli elementi da ispezionare sopra riportati, non installare il dispositivo e contattare prima il proprio distributore. Se il problema persiste, contattare tempestivamente SUNGROW.**
- **Se si utilizzano strumenti per il disimballaggio, prestare attenzione a non danneggiare il prodotto.**

3.2 Ambito della fornitura



Elemento	Nome	Quantità
A	Base	1
B	Modulo batteria	3 - 8
C	Modulo vuoto*	1
D	Copertura superiore	1
E	Quadro ¹	1
F	Staffa	1
G	Copertura laterale	3 - 8
H	Connettore di comunicazione	1
I	Vite a brugola M5*125 (opzionale)	1
J	Piedino	4
K	Vite a brugola M5*14 ²	14 - 24
L	Set tassello	2
M	Set viti M5 ²	6
N	Rondella paracolpi M6 ²	5
O	Connettore SUNCLIX o connettore MC4	1
P	Terminale OT	1
Q	Strumento per il fissaggio del cavo di comunicazione**	1
R	Documenti	1



1. Le immagini nel presente manuale sono riportate esclusivamente per riferimento. Il prodotto effettivamente ricevuto potrebbe essere diverso.
 2. Il numero delle parti contrassegnate con "2" è maggiore di quello necessario. Fare riferimento ai passaggi di installazione per la quantità specifica necessaria.
- * Solo SBR064 prevede un modulo vuoto, SBR096-256 non prevede un modulo vuoto.
- ** L'impiego previsto per questo accessorio è in abbinamento esclusivo ai connettori di comunicazione circolari.

3.3 Conservazione

Se non si installa la batteria immediatamente, è necessario conservarla in modo appropriato.

- Conservare la batteria nella custodia di imballo originale con l'essiccante all'interno.
- Preferibilmente, mantenere la temperatura nell'intervallo 15 °C - 25 °C e installare la batteria il prima possibile. Conservare la batteria a temperatura compresa tra -10 °C e 35 °C per non più di 12 mesi (a partire dalla data di produzione modulo batteria). La data di produzione è reperibile presso la rete di rivenditori locali Sungrow citando il numero di matricola dei moduli batteria).
- L'umidità relativa dell'ambiente di conservazione deve essere sempre compresa fra 0 e 95%, senza condensa.
- Conservare la batteria in un luogo asciutto e pulito, non esposto alla luce solare e alla pioggia. La posizione di conservazione deve essere priva di gas nocivi, di prodotti infiammabili/esplosivi e di sostanze chimiche corrosive. La batteria deve essere protetta da impatti meccanici, alta pressione, campi magnetici a intensità elevata ed esposizione alla luce solare diretta.
- Prestare attenzione a possibili ambienti estremi come variazioni improvvise della temperatura o collisioni, per prevenire eventuali danni alla batteria.
- Il numero di strati di moduli batteria impilati con la confezione non deve essere superiore a 6. È assolutamente vietato impilare le batterie senza confezione.
- Ispezionare periodicamente la confezione per eventuali danni e morsi di insetti. Se si riscontrano danni, il prodotto deve essere sostituito immediatamente.
- L'imballo deve essere disposto verticalmente.
- Se conservata per più di 12 mesi (calcolati dalla data di produzione della batteria) nelle condizioni specificate, la batteria deve essere ricaricata una volta, finché il SOC del sistema non risulta del 30%. Utilizzare di preferenza un inverter ibrido per la carica forzata.



Trascorso un anno in deposito si ha il deterioramento tra 5% e 10% di capacità della batteria in funzione delle condizioni di conservazione.

4 Montaggio

4.1 Sicurezza durante il montaggio

AVVERTENZA

Questo prodotto o sistema deve essere utilizzato da professionisti!
Il mancato rispetto delle istruzioni di sicurezza riportate in questo manuale o l'uso del prodotto/sistema da parte di persone non professioniste può causare gravi lesioni personali o gravi danni alle proprietà.

AVVERTENZA

Attenersi rigorosamente alle normative e ai requisiti locali nell'intero processo di installazione.

4.2 Requisiti di collocazione

Selezionare una posizione di montaggio ottimale per il funzionamento in sicurezza, una lunga durata utile e le prestazioni previste.

La batteria conforme allo standard IP55 può essere installata in interni o in esterni.

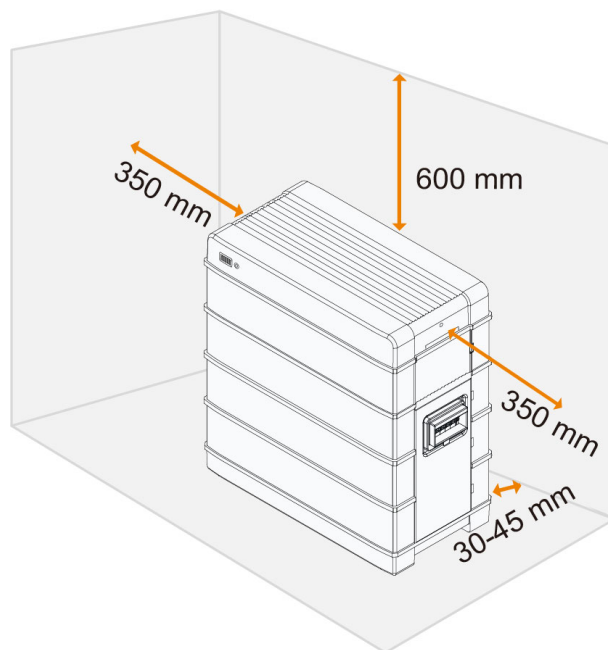
Installare la batteria in una posizione comoda per il collegamento elettrico, il funzionamento e la manutenzione.

4.3 Requisiti dell'ambiente di installazione

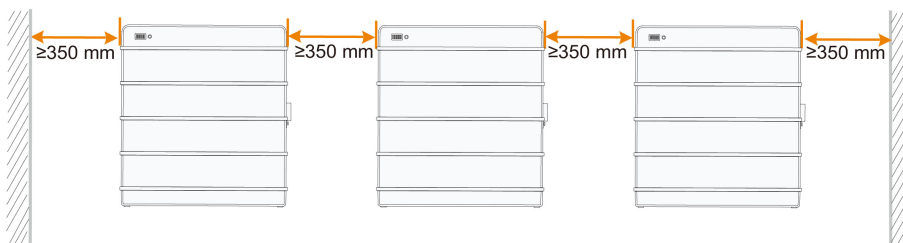
- L'ambiente di installazione deve essere privo di materiali infiammabili o esplosivi.
- L'ubicazione non deve essere accessibile ai bambini.
- Si consiglia una temperatura ambiente compresa fra 10 °C e 30 °C. Per l'intervallo massimo della temperatura di funzionamento, fare riferimento alla sezione "[10.1 Dati tecnici](#)".
- L'umidità relativa dell'ambiente deve essere sempre compresa fra 0 e 95%, senza condensa.
- Evitare l'esposizione diretta a sole, pioggia e neve.
- La batteria deve essere ben ventilata. Garantire la circolazione dell'aria.

4.4 Requisiti di spazio libero per l'installazione

- Mantenere uno spazio libero sufficiente intorno alla batteria per garantire un'adeguata dissipazione del calore.



- In caso di più batterie, mantenere uno spazio libero specifico tra le batterie.



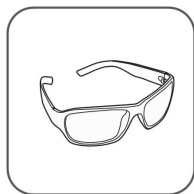
AVVISO

La distanza indicata è solo quella raccomandata e deve essere regolata in base alla situazione reale.

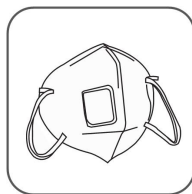
4.5 Strumenti di installazione

Gli strumenti di installazione comprendono, a titolo esemplificativo, quelli consigliati e riportati di seguito. Se necessario, utilizzare altri strumenti ausiliari nel sito.

Tabella 4-1 Specifica dello strumento



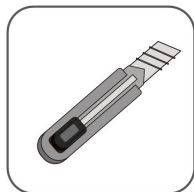
Occhiali

Maschera
antipolvere

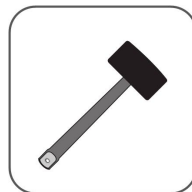
Guanti protettivi



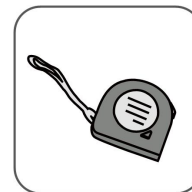
Scarpe isolate



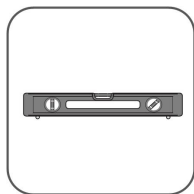
Coltellino multiuso

Pennarello
indelebile

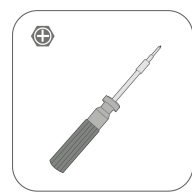
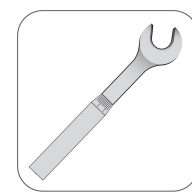
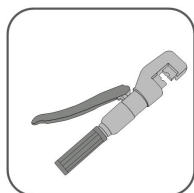
Martello in gomma



Metro a nastro



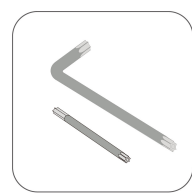
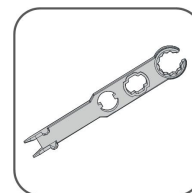
Livella

Trapano a percus-
sione ($\varnothing 10$)Cacciavite dinamo-
metrico (ST6.3,M4,
M5,M6)Chiave dinamometr-
ica (16 mm, 17 mm,
35 mm)

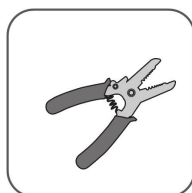
Pinza idraulica



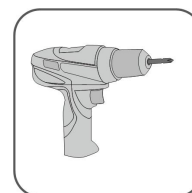
Pistola termica

Chiave a brugola
(M5)

Chiave MC4

Strumento da crim-
paggio morsetto
tubulare

Spelacavi

Strumento da crim-
paggio morsetto
MC4 (4 - 6 mm²)Cacciavite elettrico
(ST6.3,M4,M5,M6)

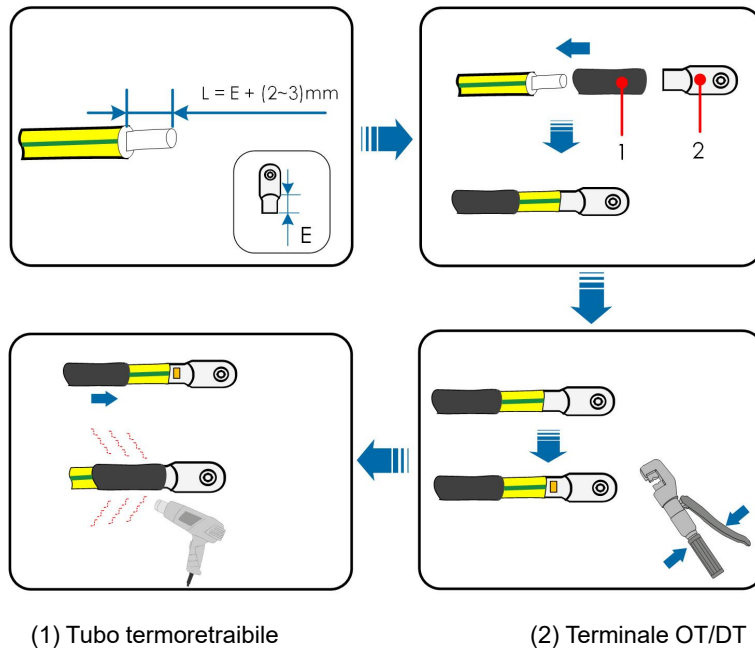
4.6 Preparazione del cavo PE

Il cavo di messa a terra aggiuntivo deve essere predisposto dai clienti.

Tabella 4-2 Requisiti di cablaggio

Tipo	Specifica
Conforme allo standard da 1.000 V e 105 °C	4 - 6 mm ²

Passaggio 1 Preparare il cavo e il terminale OT / DT.



-- Fine

4.7 Montaggio del connettore SUNCLIX

AVVISO

Durante il montaggio, fare attenzione a non contaminare, estrarre o spostare la guarnizione nel pressacavi. Una guarnizione contaminata o spostata compromette le capacità di resistenza alla trazione e di tenuta contro le perdite del pressacavi.

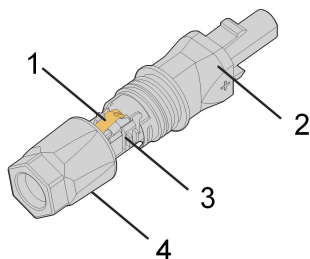


Figura 4-1 Componenti del connettore SUNCLIX

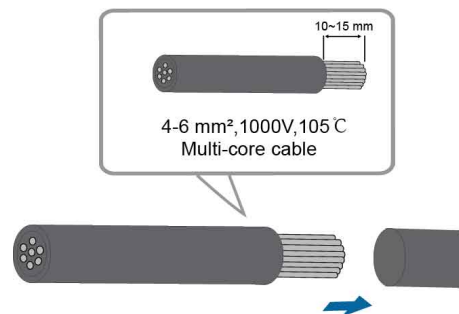
1: molla

2: guaina

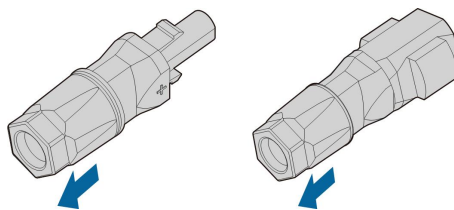
3: inserto

4: pressacavi

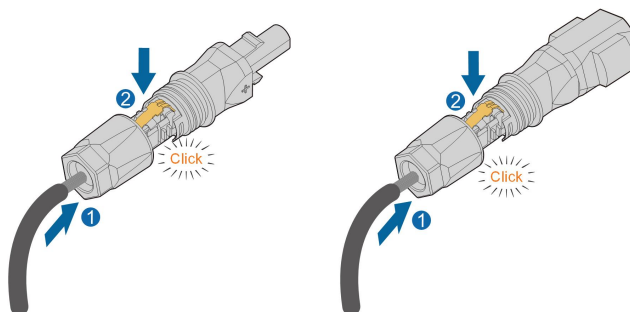
Passaggio 1 Spelare il cavo per 10-15 mm.



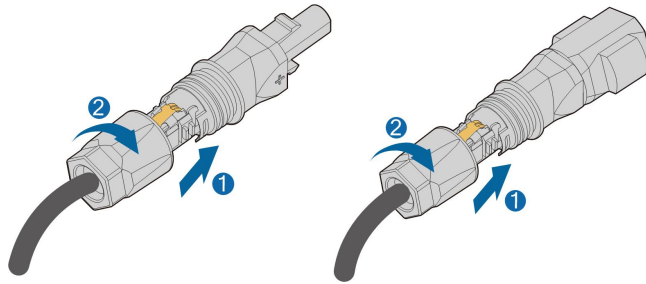
Passaggio 2 Aprire il collegamento e separare la guaina e l'inserto.



Passaggio 3 Inserire il cavo spelato nel pressacavo fino all'arresto. Il trefolo è visibile all'interno della molla. Premere la molla verso il basso finché non scatta in posizione con un clic.



Passaggio 4 Spingere l'inserto nella guaina e stringere il pressacavo (coppia da 2 N m).



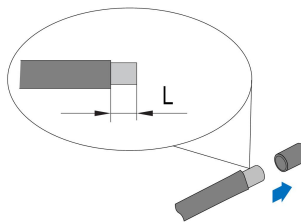
-- Fine

4.8 Montaggio dei connettori MC4 (opzionali)

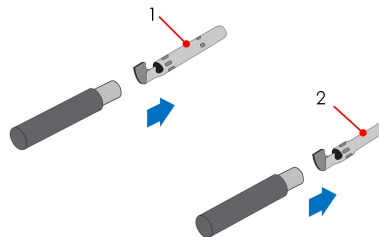


Per garantire il livello di protezione IP65, utilizzare solo il connettore in dotazione.

Passaggio 1 Spelare il cavo per 7-8 mm.



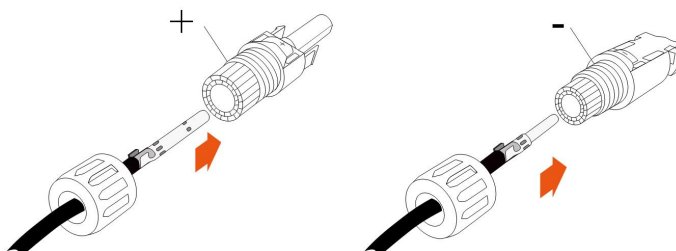
Passaggio 2 Montare le estremità del cavo utilizzando pinze da crimpaggio.



1: Contatto crimp. positivo

2: Contatto crimp. negativo

Passaggio 3 Condurre il cavo attraverso il passacavi e inserire il contatto crimpato nell'isolatore, finché non scatta in posizione. Tirare delicatamente il cavo all'indietro per assicurarsi che il collegamento sia saldo. Stringere il pressacavo e l'isolante (coppia da 2,5 N.m a 3 N.m).



-- Fine

4.9 Montaggio del connettore di comunicazione

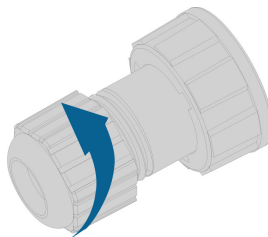


Se il connettore di comunicazione è G2, ignorare questo passaggio.

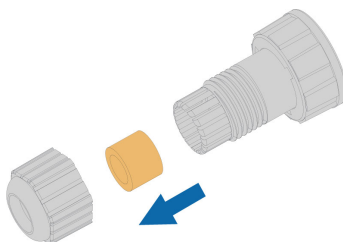
Per i prodotti batteria sono disponibili due tipi di connettori di comunicazione. Occorre privilegiare il connettore di comunicazione fornito con la consegna.

Connettore comunicazione circolare

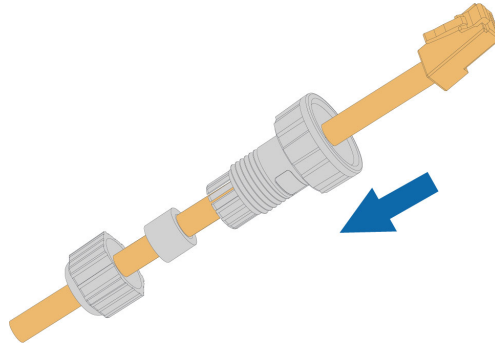
1. Svitare il dado girevole dal connettore e rimuoverlo.



2. Rimuovere la guarnizione interna in gomma.

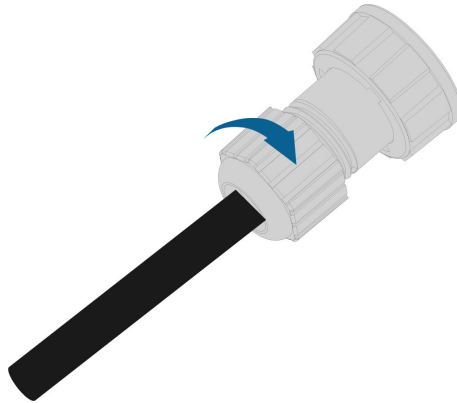


3. Inserire il connettore RJ45 nella presa anteriore finché non scatta in posizione e installare la guarnizione in gomma.



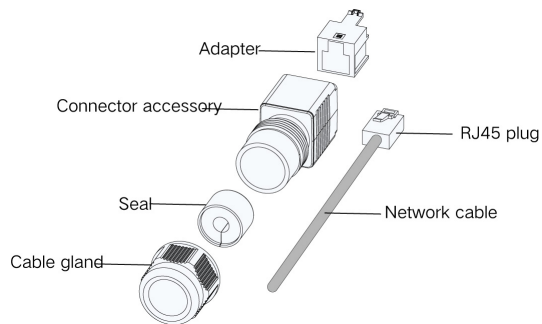
Si consiglia di esporre il connettore RJ45 a 9–11 mm esternamente al connettore di comunicazione.

4. Stringere il dado girevole.

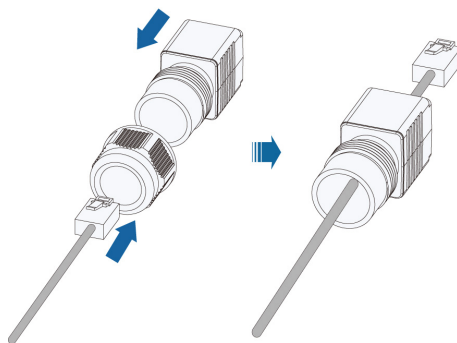


Connettore di comunicazione a forma quadrata

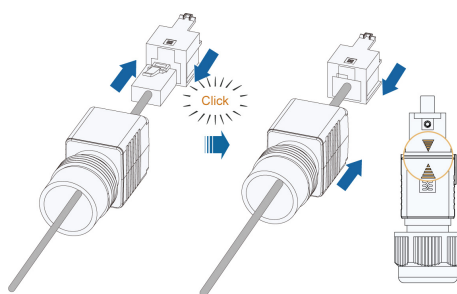
1. Preparare i materiali richiesti.



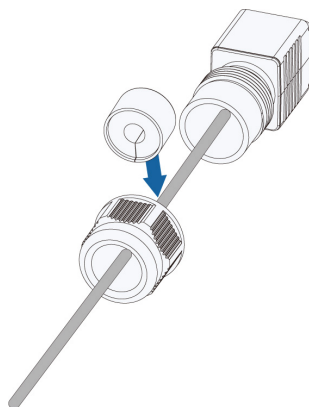
2. Crimpare la spina RJ45 sul cavo e farla passare nel pressacavo e poi sull'accessorio connettore.



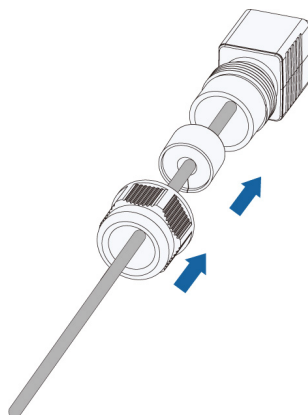
3. Inserire l'adattatore sulla spina RJ45. Quindi inserire l'insieme adattatore-spina RJ45, insieme al cavo di rete, sull'accessorio connettore.



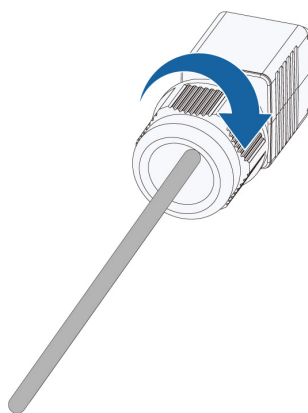
4. Posizionare la guarnizione.



5. Inserire la guarnizione e il pressacavo.

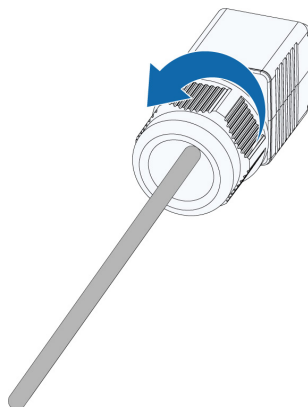


6. Stringere il pressacavo (alla coppia di 1,8 Nm - 2,0 Nm).

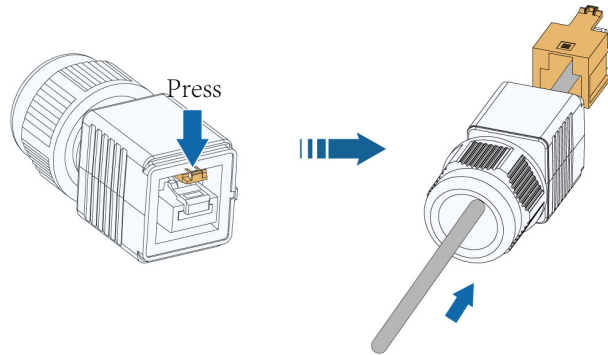


Rimozione connettore di comunicazione quadrato

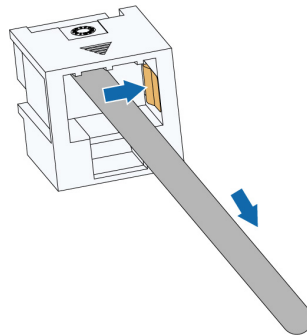
1. Allentare il pressacavo sul connettore di comunicazione.



2. Premere verso il basso la linguetta per causare la fuoriuscita dell'adattatore.



3. Premere l'adattatore per estrarre il cavo di rete.



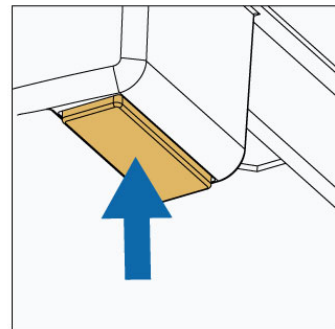
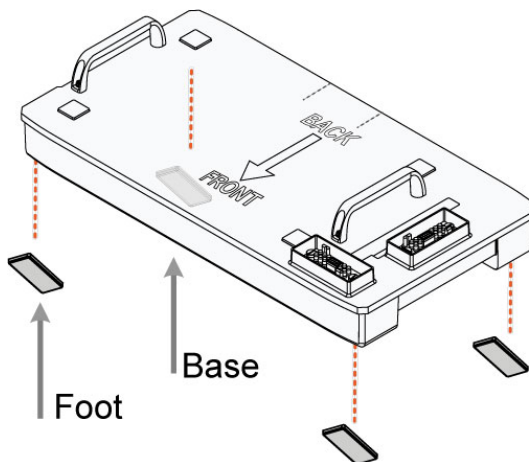
4.10 Installazione della batteria



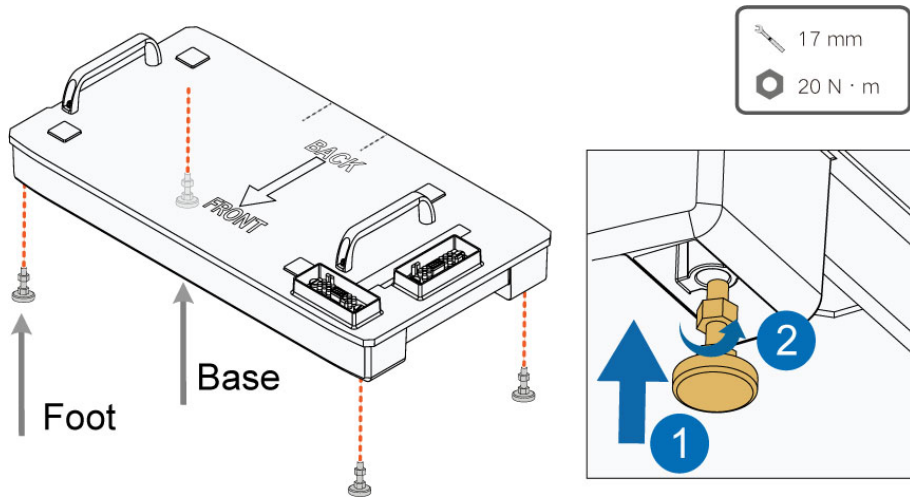
Montare la batteria su una superficie piana.
Come esempio verrà utilizzato il montaggio di SBR128.

Passaggio 1 Installare i piedini della batteria.

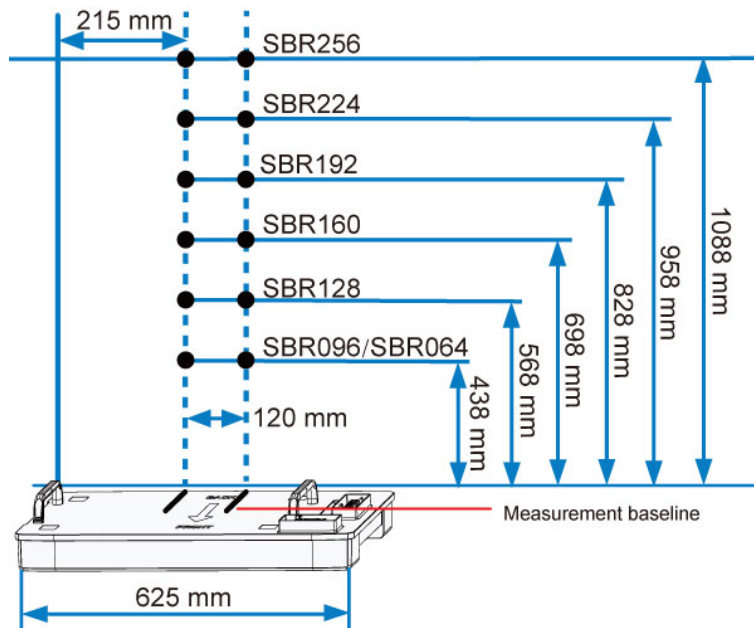
Metodo 1



Metodo 2



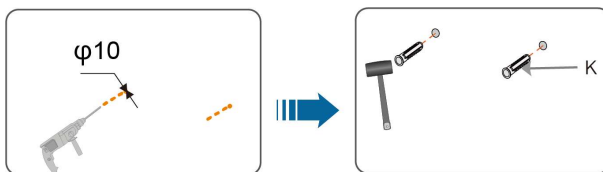
Passaggio 2 Allineare la base alla parete e mantenere una distanza da 30 a 45 mm fra la base e la parete. Contrassegnare con un pennarello le posizioni dei fori della staffa di montaggio in base al layout richiesto per i fori.



Contrassegnare le posizioni dei fori lungo una linea verticale rispetto alla linea di base di misurazione.

I piedini della base sono già stati installati.

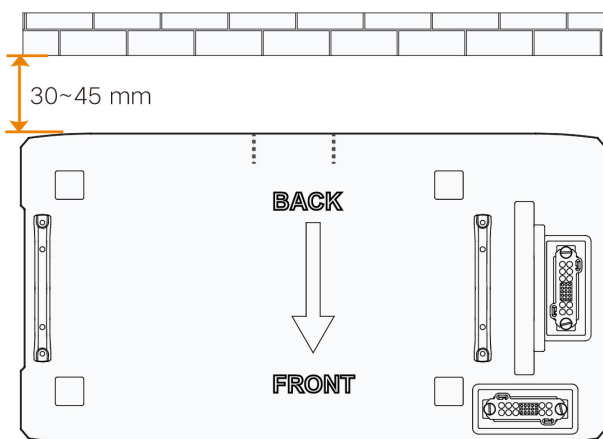
Passaggio 3 Praticare i fori in base alle posizioni contrassegnate e installare le guaine di espansione.



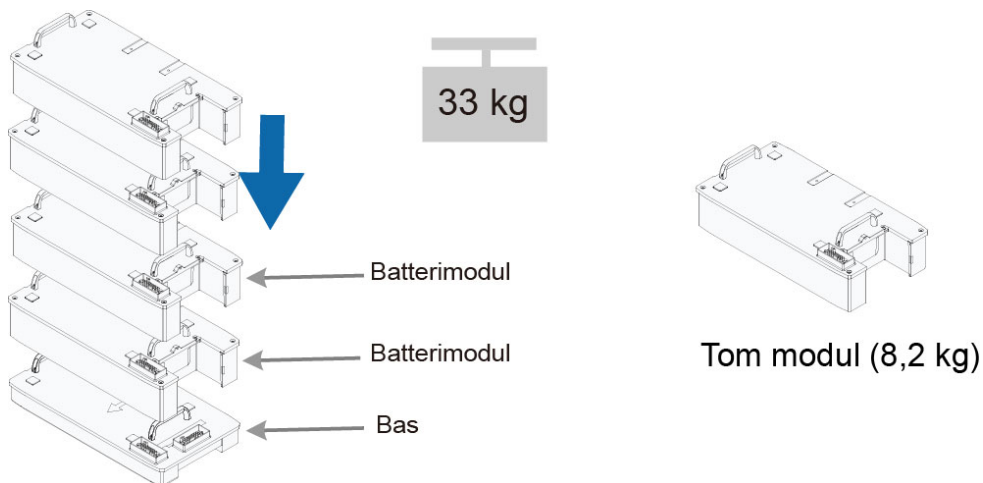
AVVISO

Durante la perforazione è necessario indossare occhiali e guanti protettivi. Schermare la batteria durante la perforazione. Al termine della perforazione, rimuovere i detriti tempestivamente.

Passaggio 4 Posizionare la base mantenendo la distanza richiesta dalla parete.

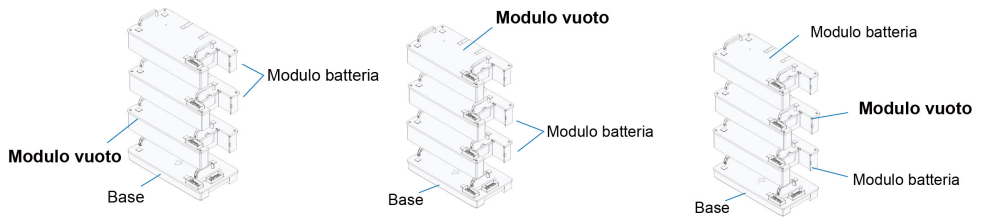


Passaggio 5 Posizionare ogni modulo batteria sopra la base.

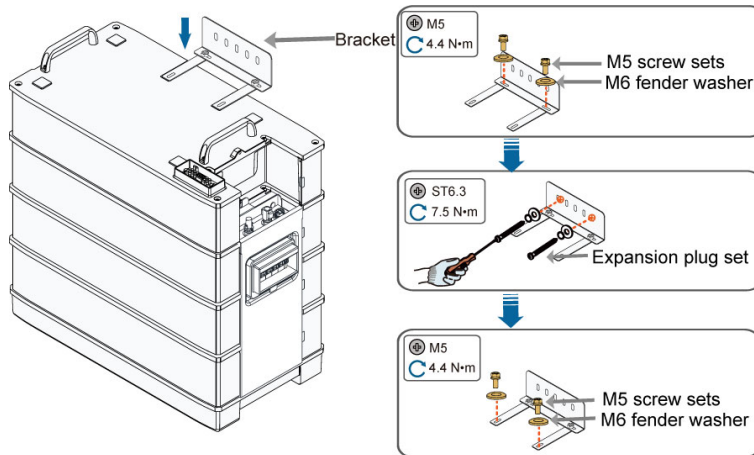


Al momento di trasportare il modulo batteria, tenere sempre presente il suo peso di 33 kg.

Il modulo vuoto può essere sistemato ovunque durante l'installazione.



Passaggio 6 Fissare la batteria alla parete.



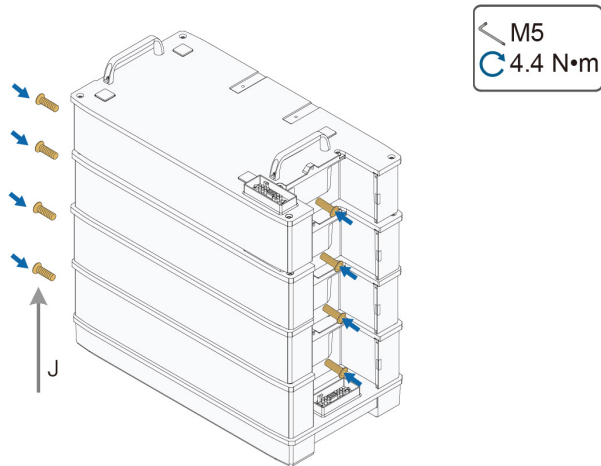
La staffa viene montata sulla parte superiore del modulo batteria.

La posizione di montaggio può essere regolata con precisione tramite i fori ovali sul retro.

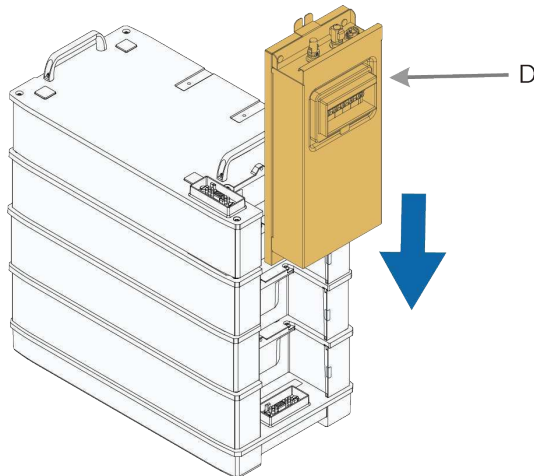


Durante la perforazione è necessario indossare occhiali e guanti protettivi. Schermare la batteria durante la perforazione. Al termine della perforazione, rimuovere i detriti tempestivamente.

Passaggio 7 Fissare i moduli batteria tramite le viti in dotazione.

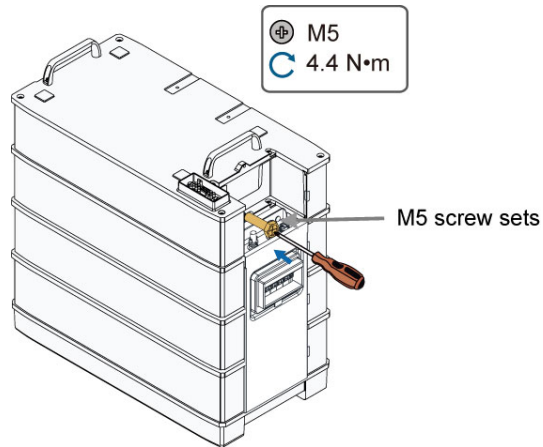


Passaggio 8 Collegare il quadro alla base.



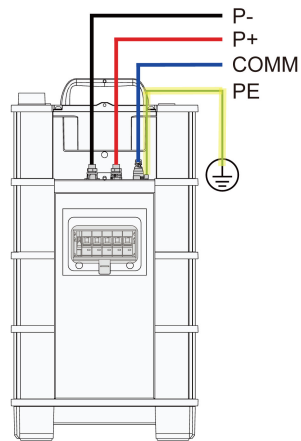
Assicurarsi che l'interruttore CC sia scollegato.

Passaggio 9 Fissare il quadro tramite la vite M5 o il perno forniti.



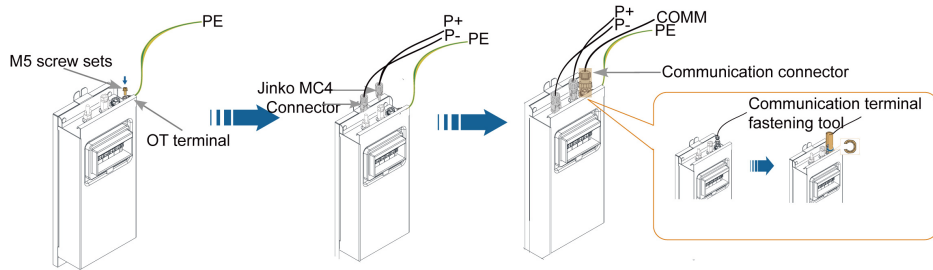
i Quando si installano 4 o più moduli batteria in un'unica base, per fissare il quadro è necessario il set di viti M5. Il perno viene montato sulla parte superiore del modulo batteria.

Passaggio 10 Collegare il cablaggio.

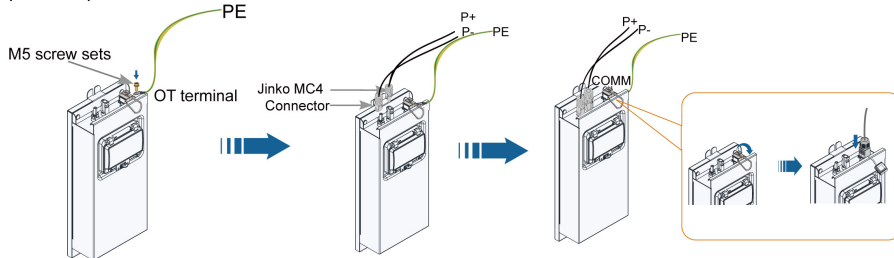


Connection Diagram

Circular Communication Connector :



Square-shaped Communication Connector:

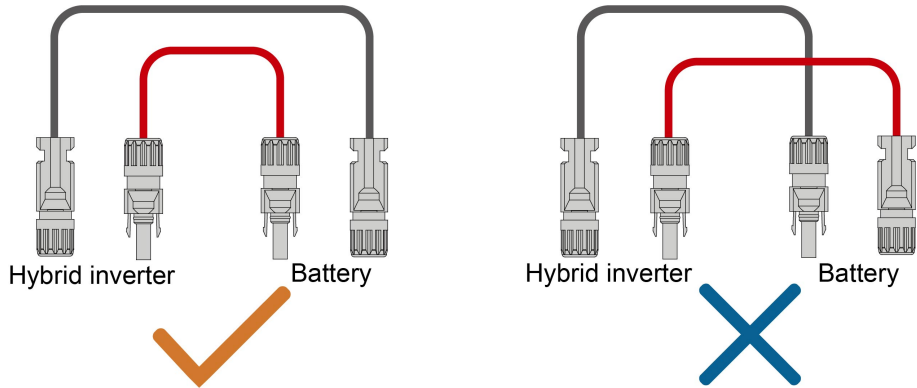


Per la comunicazione fra la batteria e il PCS. Collegare il cavo di comunicazione fra il terminale "COMM" della batteria e il PCS. Spelare lo strato di isolamento del cavo di comunicazione con uno spelacavi e portare fuori il cavo di segnale CAN1_H/CAN1_L. Tagliare il cavo segnale in eccesso e avvolgerlo con una guaina termoretraibile. Il cavo di segnale 1 bianco e arancione viene utilizzato come CAN1_H, il cavo di segnale 2 arancione viene utilizzato come CAN1_L.

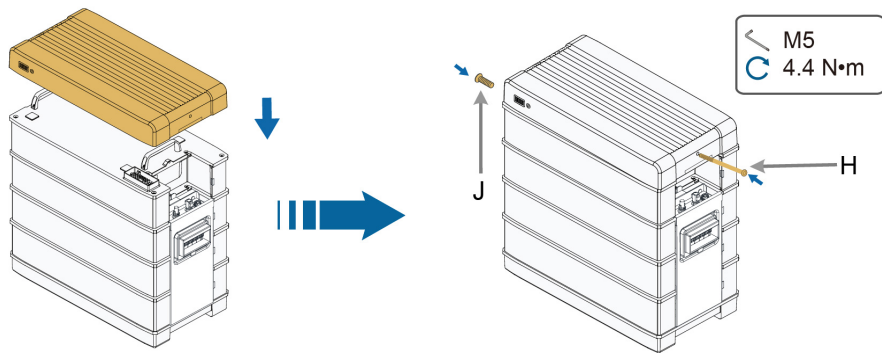


AVVISO

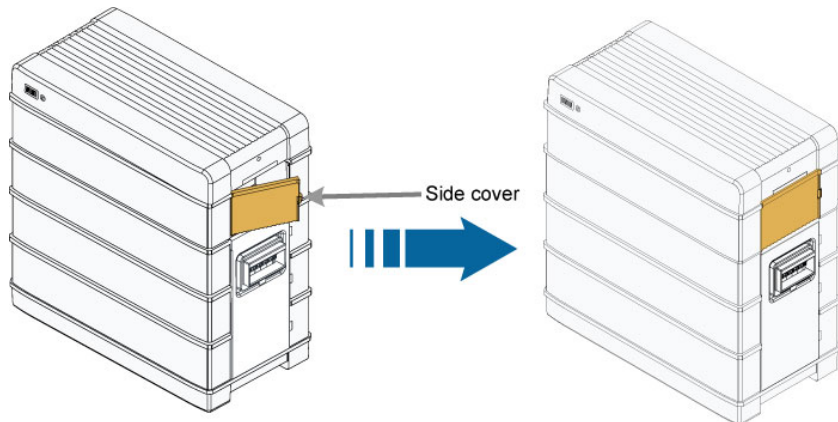
Assicurarsi che il cavo SUNCLIX sia collegato agli stessi terminali, come mostrato di seguito.



Passaggio 11 Posizionare la copertura superiore e fissarla con le viti in dotazione.



Passaggio 12 (Opzionale) Installare le coperture laterali.



Quando si installano 4 o più moduli batteria in un'unica base, sono necessarie le coperture laterali.

-- Fine

5 Configurazione del sistema

5.1 Ispezione prima della configurazione del sistema

Controllare quanto segue prima di avviare la batteria:

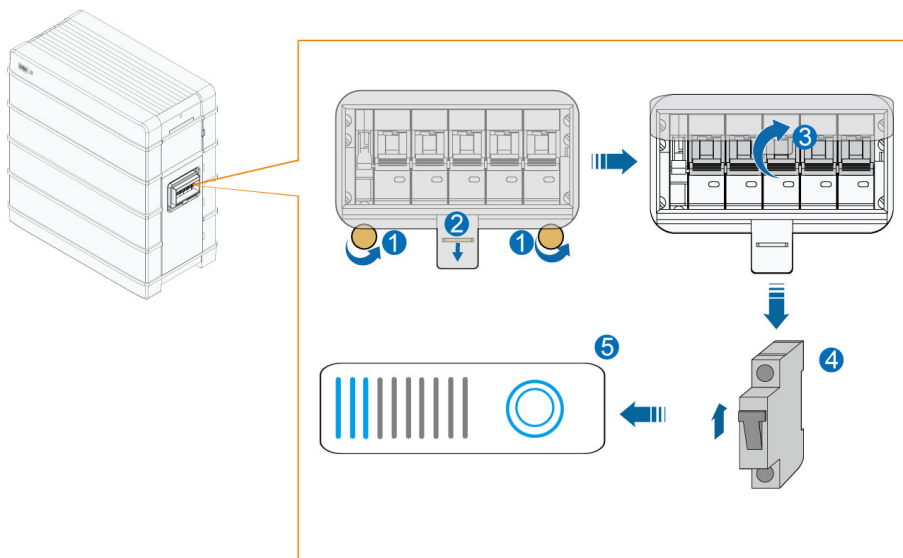
- Verificare che il sistema batteria sia stato installato completamente.
- Verificare che il sistema batteria non presenti danni evidenti (appaia intatto).
- Verificare che il cablaggio in uscita del sistema batteria sia correttamente collegato ai terminali positivo e negativo della batteria e dell'inverter ibrido per evitare connessioni errate e connessioni inverse.
- Se si utilizza un quadro combinatorio, controllare se la connessione tra la batteria e la scatola combinatorio e la connessione tra il quadro combinatorio e l'inverter ibrido è completa e se i terminali positivo e negativo sono collegati correttamente. (Quadro combinatorio non venduto in UE)

5.2 Procedura di messa in servizio

Se tutti gli elementi indicati sopra rispettano i requisiti, procedere come segue per avviare la batteria per la prima volta.

Passaggio 1 Collegare tutti gli interruttori sui lati CA e CC del PCS.

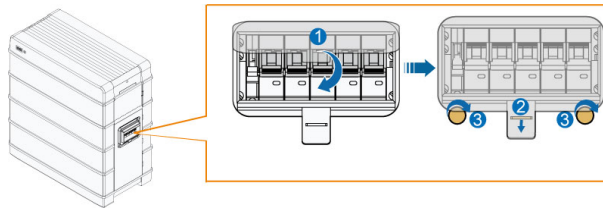
Passaggio 2 Collegare manualmente l'interruttore CC sul lato destro della batteria, in modo che il BMS entri in stato auto-test. L'indicatore di stato lampeggia in blu. Attendere che l'indicatore sia illuminato in blu fisso, a indicare che il sistema batteria è alimentato e funziona normalmente.



Avvio senza alimentazione:

Se si stabilisce per la prima volta la comunicazione fra batteria e PCS e quest'ultimo non dispone di alimentazione CC e CA: Collegare manualmente l'interruttore CC sul lato destro della batteria, in modo che il BMS entri in stato auto-test. L'indicatore di stato lampeggia in blu. Dieci secondi dopo, premere e tenere premuto l'indicatore di stato per meno di 2 secondi. Attendere che l'indicatore sia illuminato in blu fisso, a indicare che il sistema batteria è alimentato e funziona normalmente.

Passaggio 3 Chiudere la copertura di protezione.



-- Fine

AVVERTENZA

Durante la messa in servizio, se si verifica un errore di cortocircuito nel sistema batteria, scollegare il cavo di alimentazione fra interruttore e inverter, verificare il cablaggio del sistema batteria ed eliminare il punto di cortocircuito. Eseguire il passaggio 2, verificare la presenza di un guasto nella batteria (la luce dell'indicatore è rossa) e ottenere le informazioni sul guasto tramite iSolarCloud per contattare SUNGROW e concordare la riparazione del sistema batteria.

AVVISO

La batteria può essere collegata solo a inverter ibridi prodotti da SUNGROW, come elencato di seguito:

- **Modello trifase: SH5.0RT, SH6.0RT, SH8.0RT, SH10RT.**
- **Modello monofase: SH3.0RS, SH3.6RS, SH4.0RS, SH5.0RS, SH6.0RS.**



È importante che la versione del firmware dell'inverter ibrido sia la stessa riportata nei manuali degli inverter ibridi.

6 Messa fuori servizio della batteria

Dopo l'PCS, occorre mettere fuori servizio anche la batteria del sistema. Per mettere fuori servizio la batteria, procedere come segue.

Passaggio 1 Scollegare l'interruttore CC.

Passaggio 2 Un minuto dopo aver scollegato l'interruttore CC, scollegare tutti i cavi fra la batteria e gli altri dispositivi.

-- Fine



Per smaltire la batteria, contattare SUNGROW.

AVVERTENZA

Se si utilizza un quadro combinatore, disattivare l'alimentazione sui lati CC e CA del PCS, scollegare gli MCB da tutti i RACK batteria prima di far funzionare il sistema batteria.

7 Visualizzazione delle informazioni sulla batteria

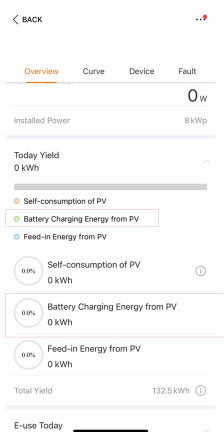
AVVISO

Se si desidera verificare informazioni sulla batteria, completare prima la creazione dell'impianto in iSolarCloud. Per informazioni dettagliate sul come creare un impianto in iSolarCloud, fare riferimento al *Manuale utente dell'App iSolarCloud*, disponibile eseguendo la scansione del codice QR che segue.

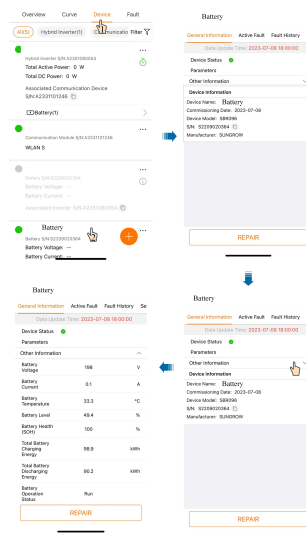


Visualizzazione delle informazioni sulla batteria nell'App iSolarcloud

1. Accedere all'App iSolarCloud, toccare **Riassunto** per visualizzare l'energia di carica della batteria dal sistema fotovoltaico.



2. Toccare **Dispositivo**, toccare **Batteria** per consultare i parametri relativi alla batteria.
Info dispositivo: informazioni di base sul dispositivo batteria.
Altre informazioni: informazioni di base sui parametri operativi della batteria.



Visualizzazione delle informazioni sulla batteria su iSolarcloud Web

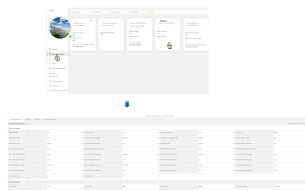
1. Accedere a App iSolarCloud Web, toccare **Riassunto** per visualizzare l'energia di carica della batteria dal sistema fotovoltaico.



2. Toccare **Info dispositivo**, toccare **Batteria** per consultare i parametri relativi alla batteria.

Info dispositivo: informazioni di base sul dispositivo batteria.

Altre informazioni: informazioni di base sui parametri operativi della batteria.



8 Potenziamento delle batterie

Il caricamento e lo scaricamento delle batterie possono richiedere molto tempo. Pertanto, prima di aggiungere nuovi moduli batteria, finire di caricare e scaricare il sistema batteria in loco da remoto, come indicato nella *breve introduzione al potenziamento delle batterie* sul sito dell'assistenza, per evitare che l'installatore debba attendere in loco.

AVVERTENZA

Prima di aggiungere nuovi moduli batteria, assicurarsi di attenersi a quanto riportato nel documento indicato sopra per quanto riguarda il caricare e scaricare le batterie in loco mediante l'App iSolarCloud. Una volta impostata la funzione, il sistema batteria in loco verrà caricato e scaricato automaticamente, in modo che il SOC della batteria in loco sia coerente con i moduli batteria da aggiungere. In caso contrario, il sistema batteria potrebbe non funzionare normalmente una volta aggiunti i nuovi moduli e i problemi risultanti non saranno coperti dalla garanzia.

9 Risoluzione dei problemi e manutenzione

9.1 Risoluzione dei problemi

In caso di anomalia relativa al sistema batteria, le informazioni sul guasto possono essere visualizzate sull'App iSolarCloud. Se l'inverter ibrido è dotato di schermo LCD, le informazioni sul guasto vengono visualizzate sullo schermo. I codici di errore e i corrispondenti metodi di risoluzione dei problemi sono elencati nella tabella che segue.

Nome errore	Codice errore	Misura correttiva
	703, 711, 712, 715, 717	<ol style="list-style-type: none">1. In genere, l'errore scompare da sé entro 20 min.2. In caso di comparsa continua o frequente di tale errore, spegnere il sistema batteria e contattare l'installatore o il produttore per verificare l'eventuale danneggiamento dell'inverter.3. Contattare l'installatore o il produttore se il problema persiste per lungo tempo. Spegnere immediatamente il sistema batteria se il SOC scende al di sotto del 3% per evitare danni causati dall'eccessiva scarica della batteria.
Errore batteria	707, 733	<ol style="list-style-type: none">1. Verificare l'eventuale presenza di una fonte di calore vicino al sistema batteria e misurare la temperatura ambiente. La temperatura di esercizio del sistema batteria è compresa tra 0 e 55 °C per la carica e tra -20 e 55 °C per la scarica. Verificare se la temperatura ambiente o quella della batteria superano questi intervalli. Nel caso in cui la batteria sia sistemata vicino a una fonte di calore o in un ambiente non ventilato, oppure se la temperatura ambiente è eccessiva, adottare misure migliorative dell'ambiente in cui si trova il sistema batteria.2. Contattare l'installatore o il produttore se il problema persiste per lungo tempo. Spegnere immediatamente il sistema batteria se il SOC scende al di sotto del 3% per evitare danni causati dall'eccessiva scarica della batteria.

Nome errore	Codice errore	Misura correttiva
	708, 734	<p>1. La temperatura di esercizio del sistema batteria è compresa tra 0 e 55 °C per la carica e tra -20 e 55 °C per la scarica. Verificare se la temperatura ambiente o quella della batteria scendono al di sotto di questi intervalli. Nel caso in cui la temperatura ambiente sia troppo bassa, adottare misure migliorative dell'ambiente in cui si trova il sistema batteria.</p> <p>2. Contattare l'installatore o il produttore se il problema persiste per lungo tempo. Spegnerne immediatamente il sistema batteria se il SOC scende al di sotto del 3% per evitare danni causati dall'eccessiva scarica della batteria.</p>
	714	<p>1. Verificare se il cavo di comunicazione tra la batteria e l'inverter è collegato in modo errato o scadente.</p> <p>2. Sostituire il cavo di comunicazione se il problema non si risolve.</p> <p>3. Contattare l'installatore o il produttore se il problema persiste per lungo tempo. Spegnerne immediatamente il sistema batteria se il SOC scende al di sotto del 3% per evitare danni causati dall'eccessiva scarica della batteria.</p>
	732	<p>1. Contattare l'installatore o il produttore per aggiornare l'inverter ibrido, WiNet e il software della batteria alla versione più recente.</p> <p>2. Contattare l'installatore o il produttore se il problema persiste per lungo tempo. Spegnerne immediatamente il sistema batteria se il SOC scende al di sotto del 3% per evitare danni causati dall'eccessiva scarica della batteria.</p>
	735, 736, 737	<p>1. In genere, il ripristino dall'errore della batteria avviene automaticamente;</p> <p>2. Se il problema non si risolve, spegnere il sistema batteria e riavviarlo dopo 5 minuti.</p> <p>3. Contattare l'installatore o il produttore se il problema persiste per lungo tempo. Spegnerne immediatamente il sistema batteria se il SOC scende al di sotto del 3% per evitare danni causati dall'eccessiva scarica della batteria.</p>

Nome errore	Codice errore	Misura correttiva
	739	<ol style="list-style-type: none"> 1. Spegnerne il sistema batteria e riavviarlo dopo 5 minuti. 2. Contattare l'installatore o il produttore se il problema persiste per lungo tempo. Spegnerne immediatamente il sistema batteria se il SOC scende al di sotto del 3% per evitare danni causati dall'eccessiva scarica della batteria.
	740	<ol style="list-style-type: none"> 1. Verificare se il RACK client è collegato in modo errato o scadente. Spegnerne la batteria e riavviarla dopo 5 minuti. 2. Contattare l'installatore o il produttore se il problema persiste per lungo tempo. Spegnerne immediatamente il sistema batteria se il SOC scende al di sotto del 3% per evitare danni causati dall'eccessiva scarica della batteria.
	741	<ol style="list-style-type: none"> 1. Contattare l'installatore o il produttore per aggiornare l'inverter ibrido, WiNet e il software della batteria alla versione più recente. 2. Se il problema non si risolve, verificare che la configurazione del sistema sia corretta (inverter ibrido monofase SUNGROW utilizzato con sistema batteria costituito da 2~6 PACK; inverter ibrido trifase SUNGROW utilizzato con sistema batteria costituito da 3~8 PACK). 3. Contattare l'installatore o il produttore se il problema persiste per lungo tempo. Spegnerne immediatamente il sistema batteria se il SOC scende al di sotto del 3% per evitare danni causati dall'eccessiva scarica della batteria.
	742	<ol style="list-style-type: none"> 1. Verificare se i cavi di alimentazione sono collegati a polarità invertita o in modo scadente. 2. Contattare l'installatore o il produttore se il problema persiste per lungo tempo. Spegnerne immediatamente il sistema batteria se il SOC scende al di sotto del 3% per evitare danni causati dall'eccessiva scarica della batteria.
	743, 744, 745	<ol style="list-style-type: none"> 1. In genere, il ripristino dall'errore della batteria avviene automaticamente; 2. Se il problema non si risolve, aggiornare il software della batteria. 3. Contattare l'installatore o il produttore se il problema persiste per lungo tempo. Spegnerne immediatamente il sistema batteria se il SOC scende al di sotto del 3% per evitare danni causati dall'eccessiva scarica della batteria.

Nome errore	Codice errore	Misura correttiva
	746	<ol style="list-style-type: none"> 1. Contattare l'installatore o il produttore per aggiornare l'inverter ibrido, WiNet e il software della batteria alla versione più recente. 2. Se il problema non si risolve, contattare l'installatore per modificare l'ordine dei PACK e re-installare il sistema batteria. 3. Contattare l'installatore o il produttore se il problema persiste per lungo tempo. Spegnerne immediatamente il sistema batteria se il SOC scende al di sotto del 3% per evitare danni causati dall'eccessiva scarica della batteria.
	747	<ol style="list-style-type: none"> 1. Spegnerne il sistema batteria e riavviarlo dopo 5 minuti. 2. Se il problema non si risolve, aggiornare il software della batteria. 3. Contattare l'installatore o il produttore se il problema persiste per lungo tempo. Spegnerne immediatamente il sistema batteria se il SOC scende al di sotto del 3% per evitare danni causati dall'eccessiva scarica della batteria.
	833	<ol style="list-style-type: none"> 1. Contattare l'installatore o il produttore per aggiornare l'inverter ibrido, WiNet e il software della batteria alla versione più recente. 2. Se il problema non si risolve, verificare che la configurazione del sistema sia corretta (inverter ibrido monofase SUNGROW utilizzato con sistema batteria costituito da 2~6 PACK; inverter ibrido trifase SUNGROW utilizzato con sistema batteria costituito da 3~8 PACK). 3. Se il problema non si risolve, contattare l'installatore per modificare l'ordine dei PACK e re-installare il sistema batteria. 4. Contattare l'installatore o il produttore se il problema persiste per lungo tempo. Spegnerne immediatamente il sistema batteria se il SOC scende al di sotto del 3% per evitare danni causati dall'eccessiva scarica della batteria.
Allarme batteria	932, 939, 964	<ol style="list-style-type: none"> 1. In genere, il ripristino dall'errore della batteria avviene automaticamente. 2. Contattare l'installatore o il produttore se il problema rimane irrisolto per lungo tempo. Spegnerne immediatamente la batteria se il SOC scende al di sotto del 3% per evitare danni causati dall'eccessiva scarica della batteria.

Nome errore	Codice errore	Misura correttiva
	937, 941, 942	<ol style="list-style-type: none"> 1. In genere, il ripristino dall'errore della batteria avviene automaticamente. 2. Se il problema non si risolve, aggiornare il software della batteria. 3. Contattare l'installatore o il produttore se il problema rimane irrisolto per lungo tempo. Spegnerne immediatamente la batteria se il SOC scende al di sotto del 3% per evitare danni causati dall'eccessiva scarica della batteria.
	933	<ol style="list-style-type: none"> 1. Verificare l'eventuale presenza di una fonte di calore vicino al sistema batteria e misurare la temperatura ambiente. La temperatura di esercizio del sistema batteria è compresa tra 0 e 55 °C per la carica e tra -20 e 55 °C per la scarica. Verificare se la temperatura ambiente o quella della batteria superano questi intervalli. Nel caso in cui la batteria sia sistemata vicino a una fonte di calore o in un ambiente non ventilato, oppure se la temperatura ambiente è eccessiva, adottare misure migliorative dell'ambiente in cui si trova il sistema batteria. 2. Contattare l'installatore o il produttore se il problema persiste per lungo tempo. Spegnerne immediatamente il sistema batteria se il SOC scende al di sotto del 3% per evitare danni causati dall'eccessiva scarica della batteria.
	934	<ol style="list-style-type: none"> 1. La temperatura di esercizio del sistema batteria è compresa tra 0 e 55 °C per la carica e tra -20 e 55 °C per la scarica. Verificare se la temperatura ambiente o quella della batteria scendono al di sotto di questi intervalli. Nel caso in cui la temperatura ambiente sia troppo bassa, adottare misure migliorative dell'ambiente in cui si trova il sistema batteria. 2. Contattare l'installatore o il produttore se il problema persiste per lungo tempo. Spegnerne immediatamente il sistema batteria se il SOC scende al di sotto del 3% per evitare danni causati dall'eccessiva scarica della batteria.

Nome errore	Codice errore	Misura correttiva
	935	<ol style="list-style-type: none"> 1. In genere, il ripristino dall'errore della batteria avviene automaticamente. 2. Se il problema non si risolve, spegnere il sistema batteria e riavviarlo dopo 5 minuti. 3. Contattare l'installatore o il produttore se il problema rimane irrisolto per lungo tempo. Spegnere immediatamente la batteria se il SOC scende al di sotto del 3% per evitare danni causati dall'eccessiva scarica della batteria.

9.2 Manutenzione

AVVISO

Quando si aggiungono nuovi moduli batteria per aumentare la capacità, contattare SUNGROW e attenersi alle istruzioni fornite da SUNGROW. In caso contrario, le prestazioni del sistema potrebbero venire influenzate oppure il sistema potrebbe non funzionare in modo appropriato.

Il ciclo di manutenzione consigliato è il seguente. Il ciclo di manutenzione effettivo deve essere regolato in base all'ambiente di installazione specifico del prodotto.

La scala della centrale elettrica, la posizione di installazione e l'ambiente locale influiscono sul ciclo di manutenzione del prodotto. Negli ambienti sabbiosi o polverosi è necessario abbreviare il ciclo di manutenzione e aumentare la frequenza della manutenzione.

Manutenzione effettuata una volta all'anno

Elemento da ispezionare	Metodo di ispezione
Stato e pulizia del modulo batteria	<p>Controllare i seguenti elementi. In caso di non conformità, adottare immediatamente misure correttive:</p> <ul style="list-style-type: none"> • Controllare il modulo batteria e i dispositivi interni per rilevare danni o deformazioni. • Controllare i dispositivi interni per la presenza di rumori anomali durante il funzionamento. • Controllare se la temperatura all'interno del RACK batteria è troppo elevata. • Controllare se l'umidità interna e la polvere del modulo batteria rientrano negli intervalli normali. Pulire il modulo batteria, se necessario.
Segnale di avvertenza	Controllare se il segnale di avvertenza e l'etichetta sono leggibili e sporchi. Pulirli, se necessario.

Elemento da ispezionare	Metodo di ispezione
Fili e cavi	Controllare se quadro e PCS sono collegati correttamente.
Corrosione	Controllare il modulo batteria per rilevare ossidazione o ruggine interne.

Manutenzione effettuata una volta ogni sei mesi

Elemento da ispezionare	Metodo di ispezione
Quadro e modulo batteria	<p>Controllare i seguenti elementi. In caso di non conformità, adottare immediatamente misure correttive:</p> <ul style="list-style-type: none"> • Controllare la presenza di oggetti infiammabili attorno al modulo batteria. • Controllare se il modulo batteria è fissato saldamente alla parete e se vi sono punti di fissaggio corrosi. • Controllare il quadro e il modulo batteria per rilevare danni, screpolature della vernice, ossidazione, ecc.
Layout di fili e cavi	<p>Non effettuare l'ispezione finché tutti i dispositivi interni del modulo batteria non sono spenti.</p> <p>In caso di non conformità rilevate con l'ispezione, adottare immediatamente misure correttive:</p> <ul style="list-style-type: none"> • Controllare il layout dei cavi per la presenza di cortocircuiti e la conformità alle specifiche. In caso di anomalie, adottare immediatamente misure correttive. • Controllare il modulo batteria per rilevare infiltrazioni o acqua interne. • Controllare se i cavi sono allentati e fissarli applicando la coppia specificata in precedenza.
Messa a terra	Controllare se il collegamento di terra è corretto.
Ispezione di funzioni	Controllare se corrente, tensione e temperatura nel record di funzionamento del modulo batteria rientrano negli intervalli operativi.

AVVISO

la capacità della batteria può essere calibrata automaticamente ed è supportata solo dal sistema PCS Sungrow.

10 Appendice

10.1 Dati tecnici

Tabella 10-1 Parametri tecnici della batteria LFP ad alta tensione(SBR064 / SBR096 / SBR128 / SBR160).

Parametri	SBR064	SBR096	SBR128	SBR160
Dati del sistema				
Tipo di batteria	Cella prismatica LiFePO4			
Modulo batteria	3,2 kWh, 33 kg			
Energia (utilizzabile) ¹	6,4 kWh	9,6 kWh	12,8 kWh	16 kWh
Tensione nominale	128 V	192 V	256 V	320 V
Tensione di funzionamento	108V-146 V	162 V– 219 V	216 V– 292 V	270 V– 365 V
Potenza CC nominale	3,84 kW	5,76 kW	7,68 kW	9,60 kW
Potenza di caricamento/scaricamento max.	4,38 kW	6,57 kW	8,76 kW	10,95 kW
Corrente di caricamento/scaricamento max.: continua	30 A			
Profondità di scaricamento	Max. 100% DOD (impostabile)			
Corrente di corto circuito	3500 A			
Display	Indicatore SOC, indicatore di stato			
Interfaccia di comunicazione	CAN			
Protezione				

Parametri	SBR064	SBR096	SBR128	SBR160
Protezione da sovratensione/sottotensione			Si	
Protezione da sovracorrente			Si	
Protezione da sovratemperatura/sottotemperatura			Si	
Interruttore CC			Si	
Dati generali				
Dimensioni (L x A x P)	625x545x330 mm	625x545x330 mm	625x675x330 mm	625x805x330 mm
Peso	89kg	114 kg	147 kg	180 kg
Posizione di installazione	In interni/esterni			
Metodo di montaggio	Supporto da pavimento			
Temperatura di funzionamento	Caricamento: da 0 a 50 °C Scaricamento: da -20 a 50 °C			
Grado di protezione	IP55			
Intervallo di umidità relativa consentito	0 – 95% (senza condensa)			
Altitudine massima di funzionamento	2.000 m			
Metodo di raffreddamento	Convezione naturale			
Garanzia ²	10 anni			
Adattamento di espansione	Fino a 4 unità in parallelo (richiede un quadro elettrico aggiuntivo)			

- 1: Condizioni di test: 25 °C, profondità di scaricamento 100% (DOD), 0,2 °C caricamento e scaricamento
- 2: Fare riferimento alla scheda di garanzia della batteria per l'applicazione soggetta a condizioni.
- 3: SBR064 è composto da 2 moduli batteria e 1 modulo vuoto.

Tabella 10-2 Parametri tecnici della batteria LFP ad alta tensione(SBR192 / SBR224 / SBR256).

Parametri	SBR192	SBR224	SBR256
Dati del sistema			
Tipo di batteria	Cella prismatica LiFePO4		
Modulo batteria	3,2 kWh, 33 kg		
Energia (utilizzabile) 1	19,2 kWh	22,4 kWh	25,6 kWh
Tensione nominale	384 V	448 V	512 V
Tensione di funzionamento	324 V – 438 V	378 V – 511 V	432 V – 584 V
Potenza CC nominale	11,52 kW	13,44 kW	15,36 kW
Potenza di carica- mento/scaricamento max.	13,14 kW	15,33 kW	17,52 kW
Corrente di carica- mento/scaricamento max.: continua	30 A		
Profondità di scaricamento	Max. 100% DOD (impostabile)		
Corrente di corto circuitato	3500 A		
Display	Indicatore SOC, indicatore di stato		
Interfaccia di comunicazione	CAN		
Protezione			
Protezione da sov- ratensione/ sottotensione	Sì		
Protezione da sovracorrente	Sì		
Protezione da sov- ratemperatura/ sottotemperatura	Sì		
Interruttore CC	Sì		
Dati generali			
Dimensioni (L x A x P)	625x935x330 mm	625x1065x330 mm	625x1195x330 mm

Parametri	SBR192	SBR224	SBR256
Peso	213 kg	246 kg	279 kg
Posizione di installazione	In interni/esterni		
Metodo di montaggio	Supporto da pavimento		
Temperatura di funzionamento	Caricamento: da 0 a 50 °C Scaricamento: da -20 a 50 °C		
Grado di protezione	IP55		
Intervallo di umidità relative consentito	0 – 95% (senza condensa)		
Altitudine massima di funzionamento	2.000 m		
Metodo di raffreddamento	Convezione naturale		
Garanzia ²	10 anni		
Adattamento di espansione	Fino a 4 unità in parallelo (richiede un quadro elettrico aggiuntivo)		

1: Condizioni di test: 25 °C, profondità di scaricamento 100% (DOD), 0,2 °C caricamento e scaricamento

2: Fare riferimento alla scheda di garanzia della batteria per l'applicazione soggetta a condizioni.

3: SBR064 è composto da 2 moduli batteria e 1 modulo vuoto.

10.2 FAQ

10.2.1 La batteria non si carica

1. Attendere 5-10 minuti per l'aggiornamento dei dati dell'App iSolarCloud.
2. Se il problema persiste, provare a caricare la batteria abilitando la modalità forzata. Se adesso la batteria si carica, contattare l'installatore o il produttore dell'inverter ibrido.
3. Verificare che il SOC della batteria sia lo stesso del limite superiore di SOC dell'inverter ibrido. Una volta che il SOC della batteria ha raggiunto o superato il limite superiore del SOC, la batteria non si caricherà più (impostare il valore su 50-100 secondo necessità).
4. Se il problema non si risolve ancora, verificare l'eventuale presenza di anomalie nel sistema e adottare le opportune contromisure a seconda del codice di errore.
5. Se il problema non si risolve ancora, verificare se la temperatura ambiente è vicina o al di sotto di 0 °C. Spegnerla batteria nel caso in cui la temperatura scenda al di sotto di 0 °C e riavviarla e caricarla quando la temperatura risale oltre i 5 °C.
6. Se il problema persiste, verificare l'eventuale presenza di una fonte di calore vicino alla batteria e se la temperatura ambiente supera i 55 °C. Spegnerla batteria nel caso in cui la temperatura superi i 55 °C e riavviarla e caricarla quando la temperatura scende al di sotto di 40 °C.

7. Contattare l'installatore o il produttore se il problema non si risolve ancora. Spegnere immediatamente la batteria quando il SOC scende al di sotto del 3%.

10.2.2 La batteria non si scarica

1. Attendere 5-10 minuti per l'aggiornamento dei dati dell'App iSolarCloud.
2. Se il problema persiste, provare a scaricare la batteria abilitando la modalità forzata. Se adesso la batteria si scarica, contattare l'installatore o il produttore dell'inverter ibrido.
3. Verificare che il SOC della batteria sia lo stesso del limite inferiore di SOC dell'inverter ibrido. Una volta che il SOC della batteria ha raggiunto o è sceso al di sotto del limite inferiore del SOC, la batteria non si scaricherà più (impostare il valore su 5-50 secondo necessità).
4. Se il problema non si risolve ancora, verificare l'eventuale presenza di anomalie nel sistema e adottare le opportune contromisure a seconda del codice di errore.
5. Verificare l'eventuale presenza di una fonte di calore vicino alla batteria e se la temperatura ambiente supera i 55 °C. Spegnere la batteria nel caso in cui la temperatura superi i 55 °C e riavviarla e scaricarla quando la temperatura scende al di sotto di 40 °C.
6. Contattare l'installatore o il produttore se il problema non si risolve ancora. Spegnere immediatamente la batteria quando il SOC scende al di sotto del 3%.

10.2.3 Variazione rapida del SOC

1. Il verificarsi occasionale di una variazione rapida del SOC è da considerarsi un fenomeno normale che non influenza il normale funzionamento del sistema.
2. Nel caso in cui il problema della variazione rapida del SOC si verifichi con una certa frequenza, contattare l'installatore o il produttore.

10.2.4 Aggiornamento della batteria

1. Contattare l'installatore o il produttore per l'aggiornamento iSolarCloud, se necessario.
2. Se iSolarCloud viene aggiornato, aggiornare contemporaneamente il software dell'inverter ibrido, il modulo di comunicazione e la batteria. In caso contrario, potrebbero insorgere problemi causati dalla confusione delle versioni software.
3. Contattare immediatamente l'installatore o il produttore in caso di anomalie riscontrate durante o dopo l'aggiornamento.

10.3 Assicurazione qualità

Se si verificano guasti al prodotto durante il periodo di garanzia, SUNGROW fornisce assistenza gratuita o la sostituzione del prodotto con uno nuovo.

Evidenza

Durante il periodo di garanzia, il cliente deve presentare fattura e data di acquisto del prodotto. Inoltre, il marchio registrato del prodotto deve risultare non danneggiato e leggibile. In caso contrario, SUNGROW ha il diritto di rifiutarsi di onorare la garanzia di qualità.

Condizioni

- Dopo la sostituzione, i prodotti non qualificati devono essere gestiti da SUNGROW.
- Il cliente deve concedere a SUNGROW un periodo di tempo ragionevole per la riparazione del dispositivo danneggiato/guasto.

Esclusione di responsabilità

Nelle seguenti circostanze, SUNGROW ha il diritto di rifiutarsi di onorare la garanzia di qualità:

- Il periodo di garanzia gratuita per l'intera macchina/i componenti è scaduto.
- Il dispositivo ha subito danni durante il trasporto.
- Il dispositivo è stato installato, modificato o utilizzato in modo inappropriato.
- Il dispositivo funziona in condizioni difficili, oltre a quelle descritte nel presente manuale.
- Il guasto o il danno viene causato da interventi di installazione, riparazione, modifica o smontaggio eseguiti da un fornitore o personale diverso da SUNGROW.
- Il guasto o il danno viene causato dall'uso di componenti o software non standard o non di SUNGROW.
- L'installazione e l'intervallo di utilizzo non rientrano in quanto previsto dagli standard internazionali pertinenti.
- Il danno viene causato da fattori naturali imprevedibili.

Per i prodotti guasti in uno qualsiasi dei casi sopraelencati, se il cliente richiede la manutenzione, potrebbero venire forniti servizi di manutenzione a pagamento a esclusiva discrezione di SUNGROW.

10.4 Informazioni di contatto

In caso di domande su questo prodotto, si prega di non esitare a contattarci.

Per fornire l'assistenza migliore possibile, ci occorrono le seguenti informazioni:

- Modello del dispositivo
- Numero di serie del dispositivo
- Nome/codice errore
- Breve descrizione del problema

Per informazioni di contatto dettagliate, visitare: <https://en.sungrowpower.com/contactUS>