



SMA Home Storage

SMA Home Storage 3.2 / SMA Home Storage 6.5 / SMA Home Storage 9.8 /
SMA Home Storage 13.1 / SMA Home Storage 16.4

Dispositions légales

Les informations contenues dans ce document sont la propriété de SMA Solar Technology AG. Aucune partie du présent document ne peut être reproduite, stockée dans un système d'extraction de données ou transmise par quelque moyen que ce soit (électroniquement, mécaniquement, par photocopie ou par enregistrement) sans l'accord écrit préalable de SMA Solar Technology AG. Une reproduction interne destinée à l'évaluation du produit ou à son utilisation conforme est autorisée et ne requiert aucun accord de notre part.

SMA Solar Technology AG ne fait aucune déclaration ni ne donnent aucune garantie, explicite ou implicite, concernant l'ensemble de la documentation ou les logiciels et accessoires qui y sont décrits, incluant, sans limitation, toutes garanties légales implicites relatives au caractère marchand et à l'adéquation d'un produit à un usage particulier. De telles garanties sont expressément exclues. SMA Solar Technology AG et ses revendeurs respectifs ne sauraient et ce, sous aucune circonstance, être tenus responsables en cas de pertes ou de dommages directs, indirects ou accidentels.

L'exclusion susmentionnée des garanties implicites peut ne pas être applicable à tous les cas.

Les spécifications peuvent être modifiées sans préavis. Tous les efforts ont été mis en œuvre pour que ce document soit élaboré avec le plus grand soin et tenu aussi à jour que possible. SMA Solar Technology AG avertit toutefois les lecteurs qu'elle se réserve le droit d'apporter des modifications aux présentes spécifications sans préavis ou conformément aux dispositions du contrat de livraison existant, dès lors qu'elle juge de telles modifications opportunes à des fins d'amélioration du produit ou d'expériences d'utilisation. SMA Solar Technology AG décline toute responsabilité pour d'éventuelles pertes ou d'éventuels dommages indirects ou accidentels causés par la confiance placée dans le présent matériel, comprenant notamment les omissions, les erreurs typographiques, les erreurs arithmétiques ou les erreurs de listage dans le contenu de la documentation.

Garantie SMA

Vous pouvez télécharger les conditions de garantie actuelles sur Internet sur le site www.SMA-Solar.com.

Marques déposées

Toutes les marques déposées sont reconnues, y compris dans les cas où elles ne sont pas explicitement signalées comme telles. L'absence de l'emblème de marque ne signifie pas qu'un produit ou une marque puisse être librement commercialisé(e).

SMA Solar Technology AG

Sonnenallee 1

D-34266 Niestetal

Allemagne

Tél. +49 561 9522-0

Fax : +49 561 9522-100

www.SMA.de

E-mail : info@SMA.de

État actuel : mardi 22 juillet 2025

Copyright © 2025 SMA Solar Technology AG. Tous droits réservés.

Table des matières

1	Remarques relatives à ce document	6
1.1	Champ d'application.....	6
1.2	Groupe cible.....	6
1.3	Contenu et structure du document.....	6
1.4	Niveaux de mise en garde	6
1.5	Symboles utilisés dans le document	7
1.6	Formats utilisés dans le document	7
1.7	Désignations utilisées dans le document.....	7
1.8	Informations complémentaires	8
2	Sécurité	9
2.1	Utilisation conforme	9
2.2	Consignes de sécurité importantes	9
3	Contenu de la livraison.....	14
3.1	Contenu de la livraison module de batterie.....	14
3.2	Contenu de la livraison socle (en option)	15
3.3	Contenu de la livraison couvercle (en option).....	15
4	Vue d'ensemble des produits	16
4.1	Vue d'ensemble du système.....	16
4.2	Description du produit.....	17
4.3	Symboles sur le produit.....	17
4.4	Interfaces et fonctionnalités.....	19
4.4.1	Raccordement RJ45	19
4.4.2	Interface utilisateur	19
4.4.3	Optimisation de l'autoconsommation	19
4.4.4	Démarrage autonome.....	19
4.5	Signaux DEL des modules de batterie.....	19
4.6	Gestion de batterie.....	20
4.7	Extension modulaire des modules de batterie	21
5	Transport.....	22
6	Montage	23
6.1	Conditions requises pour le montage.....	23
6.1.1	Exigences relatives au lieu de montage des modules de batterie	23
6.1.2	Positions de montage autorisées et non autorisées des modules de batterie	23
6.1.3	Distances recommandées.....	23
6.2	Montage mural.....	24
6.2.1	Variantes du montage mural	24
6.2.2	Cotes pour le montage mural.....	25
6.2.3	Montage des modules de batterie avec fixation murale.....	25
6.3	Montage avec socle.....	28
6.3.1	Variantes de montage avec socle.....	28
6.3.2	Dimensions pour le montage avec socle	29
6.3.3	Montage des modules de batterie avec socle.....	29
6.4	Montage dos à dos.....	32
6.4.1	Variantes du montage dos à dos.....	32
6.4.2	Dimensions pour le montage dos à dos	32
6.4.3	Montage dos à dos	33

7	Raccordement électrique	35
7.1	Aperçu de la zone de raccordement	35
7.2	Vue d'ensemble du câblage avec Sunny Boy Smart Energy.....	36
7.3	Vue d'ensemble du câblage avec Sunny Tripower Smart Energy	37
7.4	Conditions préalables au raccordement électrique	37
7.4.1	Exigences relatives au câble de mise à la terre	37
7.4.2	Exigences relatives aux câbles DC	37
7.4.3	Exigences relatives aux câbles de communication avec la batterie	38
7.5	Procédure pour le raccordement électrique.....	38
7.6	Mise à la terre de la batterie	38
7.7	Raccordement du câble de communication avec la batterie entre les modules de batterie	39
7.8	Vue d'ensemble du raccordement de la communication de batterie avec l'onduleur	41
7.9	Raccordement de la communication de batterie avec l'onduleur	42
7.10	Raccordement des câbles DC.....	43
8	Mise en service	45
8.1	Procédure à suivre pour la mise en service.....	45
8.2	Contrôle du montage et du raccordement.....	45
8.3	Mise en service des modules de batterie.....	45
8.4	Contrôler la configuration des modules de batterie par le biais de l'interface utilisateur de l'onduleur ...	47
9	Mise hors tension des modules de batterie	48
10	Nettoyage	49
11	Correction d'erreurs	50
11.1	Possibilités de recherche d'erreurs.....	50
11.2	Messages d'événement à l'interface utilisateur de l'onduleur	50
11.3	Défauts uniquement avec affichage DEL.....	62
11.4	Aspect extérieur du module de batterie	62
12	Installation d'un module de batterie supplémentaire	63
13	Réception d'un appareil de remplacement	64
13.1	Procédure à suivre en cas de réception d'un appareil de remplacement	64
13.2	Démontage du module de batterie	64
13.3	Amener l'état de charge des modules de batterie à 30 %.....	64
13.4	Montage du module de batterie	65
14	Mise hors service des modules de batterie	66
15	Stockage	67
15.1	Exigences climatiques relatives au local de stockage.....	67
15.2	Procédure en cas d'incendie.....	67
16	Élimination	68
16.1	Modules de batterie critiques et non critiques	68
16.2	Fournisseurs pour l'élimination des batteries.....	68
16.3	Instructions pour l'élimination de la batterie.....	68
16.4	Signaler toute batterie endommagée.....	69
16.5	Mise au rebut des batteries	69
17	Caractéristiques techniques	70
17.1	Données générales.....	70

17.2	Équipement.....	70
17.3	Raccordement DC.....	71
17.4	Rendement	71
17.5	Dispositifs de protection	71
17.6	Conditions climatiques.....	71
18	Accessoires	72
19	Déclaration de conformité UE.....	73
20	Déclaration de conformité UK	74
21	Contact	75

1 Remarques relatives à ce document

1.1 Champ d'application

Ce document est valable pour les :

- SMA Home Storage 3.2 (1 x HS-BM-3.28-10)
- SMA Home Storage 6.5 (2 x HS-BM-3.28-10)
- SMA Home Storage 9.8 (3 x HS-BM-3.28-10)
- SMA Home Storage 13.1 (4 x HS-BM-3.28-10)
- SMA Home Storage 16.4 (5 x HS-BM-3.28-10)

1.2 Groupe cible

Les opérations décrites dans le présent document doivent uniquement être réalisées par un personnel qualifié. Ce dernier doit posséder les qualifications suivantes :

Ce document s'adresse au personnel qualifié et aux utilisateurs finaux. Les opérations identifiées dans le présent document par un symbole d'avertissement et par le mot « Personnel qualifié » ne doivent être réalisées que par du personnel qualifié. Les opérations ne nécessitant aucune qualification particulière n'ont pas de marque spécifique et peuvent également être réalisées par les utilisateurs finaux. Le personnel qualifié doit posséder les qualifications suivantes :

- Connaissances relatives au mode de fonctionnement et à l'exploitation d'un onduleur
- Connaissance du fonctionnement et de l'utilisation des batteries
- Formation au comportement à adopter face aux dangers et risques encourus lors de l'installation, la réparation et la manipulation d'appareils, de batteries et d'installations électriques
- Formation à l'installation et à la mise en service des appareils et installations électriques
- Connaissance des lois, règlements, normes et directives pertinents
- Connaissance et respect du présent document avec toutes les consignes de sécurité

1.3 Contenu et structure du document

Ce document décrit le montage, l'installation, la mise en service, la configuration, l'utilisation, la recherche d'erreurs et la mise hors service du produit.

Vous trouverez la version actuelle de ce document ainsi que des informations complémentaires sur le produit au format PDF et sous forme de manuel électronique sur le site www.SMA-Solar.com. Vous trouverez également l'eManual utilisée sur l'interface utilisateur du produit.

Les illustrations du présent document sont réduites aux détails essentiels et peuvent différer du produit réel.

1.4 Niveaux de mise en garde

Les niveaux de mise en garde suivants peuvent apparaître en vue d'un bon maniement du produit.

DANGER

Indique une mise en garde dont le non-respect entraîne des blessures corporelles graves, voire la mort.

AVERTISSEMENT

Indique une mise en garde dont le non-respect peut entraîner des blessures corporelles graves, voire la mort.



⚠ ATTENTION

Indique une mise en garde dont le non-respect peut entraîner des blessures corporelles légères ou de moyenne gravité.

PRUDENCE

Indique une mise en garde dont le non-respect peut entraîner des dommages matériels.

1.5 Symboles utilisés dans le document

Symbole	Explication
	Information importante sur un thème ou un objectif précis, mais ne relevant pas de la sécurité
<input type="checkbox"/>	Condition qui doit être remplie pour atteindre un objectif précis
<input checked="" type="checkbox"/>	Résultat souhaité
	Exemple
⚠ PERSONNEL QUALIFIÉ	Chapitre décrivant des opérations qui ne doivent être réalisées que par du personnel qualifié

1.6 Formats utilisés dans le document

Format	Utilisation	Exemple
gras	<ul style="list-style-type: none"> • Messages • Bornes • Éléments d'une interface utilisateur • Éléments devant être sélectionnés • Éléments devant être saisis 	<ul style="list-style-type: none"> • Raccorder les conducteurs isolés aux bornes X703:1 à X703:6. • Saisissez 10 dans le champ Minutes.
>	<ul style="list-style-type: none"> • Associe plusieurs éléments que vous devez sélectionner 	<ul style="list-style-type: none"> • Sélectionnez Réglages > Date.
[Bouton] [Touche]	<ul style="list-style-type: none"> • Bouton ou touche que vous devez sélectionner ou actionner 	<ul style="list-style-type: none"> • Sélectionnez [Enter].
#	<ul style="list-style-type: none"> • Caractères de remplacement pour les composants variables (par exemple, dans les noms de paramètres) 	<ul style="list-style-type: none"> • Paramètre WCtHz.Hz#

1.7 Désignations utilisées dans le document

Désignation complète	Désignation dans ce document
SMA Home Storage 3.2 / SMA Home Storage 6.5 / SMA Home Storage 9.8 / SMA Home Storage 13.1 / SMA Home Storage 16.4	SMA Home Storage, batterie, système de batterie, produit
HS-BM-3.28-10 (SMA Home Storage 3.2)	Module de batterie
SMA Home Storage Base Unit	Socle

Désignation complète	Désignation dans ce document
Sunny Boy Smart Energy Sunny Tripower Smart Energy	Onduleurs hybrides, onduleurs
SMA Home Storage Top Cover	Couvercle du module de batterie supérieur

1.8 Informations complémentaires

Pour obtenir des informations complémentaires, consultez le site www.SMA-Solar.com.

Titre et contenu de l'information	Type d'information
« SMA HOME STORAGE - Safety Information »	Information technique
SUNNY BOY SMART ENERGY 3.6 / 4.0 / 5.0 / 6.0 Montage, installation, mise en service, configuration, utilisation, recherche d'erreurs et mise hors service	Instructions d'emploi
SUNNY BOY SMART ENERGY « Batteries autorisées et informations concernant le raccordement de communication avec la batterie »	Information technique
SUNNY TRIPOWER 5.0 / 6.0 / 8.0 / 10.0 SMART ENERGY Montage, installation, mise en service, configuration, utilisation, recherche d'erreurs et mise hors service	Instructions d'emploi
SUNNY TRIPOWER SMART ENERGY « Batteries autorisées et informations concernant le raccordement de communication avec la batterie »	Information technique
« SMA Smart Home »	Guide de planification

2 Sécurité

2.1 Utilisation conforme

SMA Home Storage est un système composé d'un ou de plusieurs modules de batterie et peut être utilisé dans la SMA Home Storage Solution pour des applications domestiques comme l'optimisation de l'autoconsommation.

L'interface de communication de l'onduleur utilisé doit être compatible avec le produit. Toute la plage de tension doit se situer entièrement dans la plage de tension d'entrée autorisée de l'onduleur. La tension d'entrée DC maximale autorisée du produit ne doit pas être dépassée.

Ne jamais prévoir d'installer d'autres charges ou composants dans la connexion DC entre la batterie et l'onduleur.

Le produit est adapté pour une utilisation en intérieur comme en extérieur.

Le produit doit exclusivement être utilisé comme matériel stationnaire.

La plage de fonctionnement autorisée et les exigences pour les installations de tous les composants doivent être respectées en toutes circonstances.

Le produit ne convient pas à l'alimentation de dispositifs médicaux d'assistance à la vie. Une panne de courant ne doit entraîner aucun dommage corporel.

Le produit ne doit être utilisé que dans les pays pour lesquels il est homologué ou pour lesquels il a été autorisé par SMA Solar Technology AG et par l'exploitant de réseau.

Les produits de SMA Solar Technology AG ne conviennent pas pour une utilisation dans

- des produits médicaux, en particulier des produits alimentant des systèmes et machines de maintien des fonctions vitales,
- des aéronefs, ni pour leur fonctionnement et l'alimentation d'infrastructures et systèmes aéroportuaires critiques,
- des véhicules ferroviaires, ni pour leur fonctionnement et l'alimentation de véhicules ferroviaires et de leurs infrastructures critiques.

L'énumération ci-dessus n'est pas exhaustive. Contactez-nous si vous ne savez pas si les produits de SMA Solar Technology AG sont adaptés à votre cas d'application.

Utilisez des produits SMA exclusivement en conformité avec la documentation fournie ainsi qu'avec les lois, dispositions, prescriptions, normes et directives en vigueur sur le site. Tout autre usage peut compromettre la sécurité des personnes ou entraîner des dommages matériels.

Il convient de suivre la documentation à la lettre. Nous exhortons vivement à s'abstenir de toute action s'écartant de ce cadre et de l'utilisation de matières, d'outils et d'accessoires autres que ceux spécifiés par SMA Solar Technology AG.

Les interventions sur les produits SMA (modifications ou transformations, par exemple) ne sont autorisées qu'après accord écrit exprès de SMA Solar Technology AG. Toute intervention non autorisée ou tout non-respect de la documentation entraîne l'annulation de la garantie légale et commerciale et, en règle générale, le retrait de l'autorisation d'exploitation. SMA Solar Technology AG décline toute responsabilité en cas de dommages résultant d'une telle intervention.

Toute utilisation du produit différente de celle décrite dans l'utilisation conforme est considérée comme non conforme.

Les documents joints font partie intégrante des produits SMA. Les documents doivent être lus, respectés, rester accessibles à tout moment et conservés dans un endroit sec.

Ce document ne remplace pas et n'a pas pour objet de remplacer les législations, prescriptions ou normes régionales, territoriales, provinciales, nationales ou fédérales ainsi que les dispositions et les normes s'appliquant à l'installation, à la sécurité électrique et à l'utilisation du produit. SMA Solar Technology AG décline toute responsabilité pour la conformité ou non-conformité à ces législations ou dispositions en relation avec l'installation du produit.

La plaque signalétique doit être apposée en permanence sur le produit.

2.2 Consignes de sécurité importantes

Conservez les instructions.

Ce chapitre contient les consignes de sécurité qui doivent être respectées lors de tous les travaux effectués.

Le produit a été conçu et testé conformément aux exigences de sécurité internationale. En dépit d'un assemblage réalisé avec le plus grand soin, comme pour tout appareil électrique/électronique, il existe des risques résiduels. Lisez ce chapitre attentivement et respectez en permanence toutes les consignes de sécurité pour éviter tout dommage corporel et matériel, et garantir un fonctionnement durable du produit.

DANGER

Danger de mort par choc électrique en cas de contact avec des câbles DC conducteurs

Les câbles DC raccordés à la batterie peuvent être sous tension. Le contact avec des câbles DC conducteurs de tension entraîne des blessures graves, voire la mort par choc électrique.

- Mettez le produit et l'onduleur hors tension et protégez-les de toute remise sous tension avant toute intervention.
- Ne touchez pas aux composants conducteurs ou aux câbles dénudés.
- Ne déconnectez pas les connecteurs DC lorsqu'ils sont en charge.
- Portez toujours un équipement de protection individuelle adapté lors de toute intervention sur le produit.

DANGER

Danger de mort par choc électrique au contact de parties du boîtier sous tension en présence d'un conducteur de protection endommagé

Si le conducteur de protection de la borne DC est endommagé ou mal raccordé, le boîtier du produit peut être soumis à de hautes tensions. Le contact avec des parties conductrices du boîtier peut entraîner la mort ou des blessures mortelles due à un choc électrique.

- Raccordez un conducteur de protection pour la borne DC, conformément aux descriptions du présent document.

DANGER

Danger de mort par incendie ou explosion à cause d'un maniement inapproprié des modules de batterie

Un maniement inapproprié des modules de batteries peut provoquer un incendie du lithium situé à l'intérieur des modules de batterie. Cela peut provoquer un incendie ou une explosion. Il peut en résulter la mort ou des blessures pouvant engager le pronostic vital par projection d'objets ou présence d'objets brûlants.

- N'utilisez jamais de modules de batterie défectueux ou endommagés.
- Il est interdit d'ouvrir, de percer ou laisser tomber les modules de batterie.
- Ne montez pas et n'utilisez pas les modules de batterie dans des zones présentant un danger d'explosion ou une forte humidité de l'air.
- Ne soumettez jamais les modules de batterie à des températures élevées.
- Ne jetez jamais les modules de batterie au feu.
- Stockez les modules de batterie au sec et à des températures comprises dans la plage de température prédéfinie.
- Si un incendie se déclare au niveau des batteries, en informer le service des sapeurs-pompiers. L'extinction du feu présente un risque élevé en raison de l'émanation de gaz toxiques, du risque d'explosion et de la vitesse de propagation.
- En cas d'incendie aux environs de la batterie, utilisez un extincteur ABC.

⚠ DANGER**Danger de mort par choc électrique au contact de parties de l'installation sous tension en cas de défaut à la terre**

En cas de défaut à la terre, des parties de l'installation peuvent être sous tension. Le contact avec des composants conducteurs ou des câbles peut entraîner la mort ou des blessures mortelles due à un choc électrique.

- Mettez le produit et l'onduleur hors tension et protégez-les de toute remise sous tension avant toute intervention.

⚠ DANGER**Danger de mort par choc électrique en cas de contact avec des composants conducteurs lorsque le produit est ouvert**

Les composants conducteurs et les câbles à l'intérieur du produit sont soumis à de hautes tensions en fonctionnement. Le contact avec des composants conducteurs ou des câbles peut entraîner la mort ou des blessures mortelles due à un choc électrique.

- N'ouvrez pas le produit.

⚠ AVERTISSEMENT**Danger de mort par choc électrique lors de la destruction d'un appareil de mesure due à une surtension**

Une surtension peut endommager un appareil de mesure et créer une tension au niveau du boîtier de l'appareil de mesure. Le contact avec le boîtier sous tension de l'appareil de mesure entraîne des blessures graves, voire la mort par choc électrique.

- Utilisez exclusivement des appareils de mesure avec une plage de tension d'entrée DC d'au moins 1000 V ou supérieure.

⚠ AVERTISSEMENT**Danger de mort par brûlures causées par l'arc électrique à cause de courants de court-circuit**

Les courants de court-circuit de la batterie peuvent provoquer des dégagements de chaleur et des arcs électriques. Les dégagements de chaleur et arcs électriques peuvent entraîner des blessures mortelles par brûlure.

- Avant toute intervention sur la batterie, celle-ci doit être mise hors tension.
- Avant toute intervention sur la batterie, retirez vos montres, bagues et autres objets métalliques.
- Pour toute intervention sur la batterie, utilisez un outillage isolé et portez des gants isolés.
- Ne posez pas d'outils ni de pièces métalliques sur la batterie.

⚠ AVERTISSEMENT**Danger de mort par incendie ou explosion en cas de décharge profonde des batteries**

En cas de chargement défectueux de batteries présentant une décharge profonde, un incendie peut survenir. Il peut en résulter des blessures graves, voire mortelles.

- Mettez la batterie en service au plus tard 12 mois après sa fabrication ou 6 mois après le premier cycle de charge et décharge.
- Si la batterie ne peut pas être mise en service 12 mois après sa fabrication ou 6 mois après le premier cycle de charge et décharge, demander à faire réaliser un cycle de charge et décharge pour la batterie.
- Avant la mise en service du système, s'assurer que la batterie n'est pas profondément déchargée.
- Ne pas mettre le système en service si la batterie est profondément déchargée.
- Si la batterie est profondément déchargée, contacter le service technique.

⚠ AVERTISSEMENT**Risque de blessures dû à des substances, gaz et poussières toxiques**

Dans de rares cas, des dommages de pièces électroniques peuvent générer des substances, gaz et poussières toxiques dans le produit. Le contact avec des substances toxiques ainsi que l'inhalation de gaz et de poussières toxiques peuvent causer des irritations cutanées, des brûlures, des problèmes respiratoires et la nausée.

- Protégez le boîtier de la batterie contre les détériorations.
- N'ouvrez pas la batterie et ne la déformez pas.
- Ne jetez pas les batteries au feu. Les batteries peuvent exploser au contact du feu.
- Lors de l'exécution de travaux sur la batterie (recherche d'erreurs, réparations, par ex.), portez toujours un équipement de protection individuelle conçu pour manipuler des matières dangereuses (gants de protection, protection des yeux et du visage et masque respiratoire).
- En cas de projection d'acide, rincez longuement et soigneusement à l'eau claire et consultez un médecin.
- Si des vapeurs d'acide ont été inhalées, consultez immédiatement un médecin.
- Assurez-vous que les personnes non autorisées ne peuvent pas accéder au produit.
- Procédez à l'installation, l'exploitation, la maintenance et l'élimination de la batterie en respectant les consignes du fabricant.

⚠ AVERTISSEMENT**Risque de blessure dû au poids du produit**

Il existe un risque de blessure en cas de soulèvement incorrect et de chute des modules de produit lors du transport et du montage.

- Le produit doit être transporté et soulevé avec précaution. Prenez en compte le poids du produit.
- Transportez le produit séparément.
- Transportez et montez toujours le produit avec plusieurs personnes. Le nombre de personnes dépend des normes et des directrices en vigueur sur place.
- Utilisez un moyen de transport approprié, un diable par exemple. Veillez ce faisant à ne pas endommager le boîtier des composants de batterie.
- Portez un équipement de protection individuelle adapté pour tous les travaux sur le produit, composé au moins de chaussures de sécurité à semelles anti-perforation et coque d'acier.

⚠ ATTENTION**Risque de brûlure dû à des modules de batterie brûlants**

Au cours du fonctionnement, le module de batterie peut devenir brûlant. Tout contact avec des modules de batterie chauds peut provoquer des brûlures.

- Attendez que les modules de batterie soient refroidis pour les toucher.

⚠ ATTENTION**Risque de blessure sur les arêtes aiguës**

Les composants de la batterie contiennent des pièces métalliques à bords tranchants. Tout contact avec des pièces métalliques à bords tranchants peut provoquer des blessures.

- Porter des gants de protection lors des opérations de montage et démontage de la batterie.

PRUDENCE**Endommagement des modules de batterie par l'humidité ou des substances corrosives**

La pénétration d'humidité ou de substances corrosives peut endommager le produit et en altérer le fonctionnement.

- Ne plongez pas les modules de batterie dans un liquide.
- N'exposez jamais les cellules de batterie à des substances corrosives (par ex. l'ammoniaque ou le sel).

PRUDENCE**Endommagement du produit par des produits nettoyants**

Dû à l'utilisation de produits nettoyants, le produit et des parties de celui-ci peuvent être endommagés.

- Nettoyez les composants de batterie uniquement avec un chiffon sec.

3 Contenu de la livraison

3.1 Contenu de la livraison module de batterie

Vérifiez si la livraison ne présente pas de dommages apparents. En cas de détection de dommages visibles, documentez les parties endommagées par des photos et informez-en immédiatement SMA Solar Technology AG. Ne mettez jamais la batterie en service avec des composants endommagés.

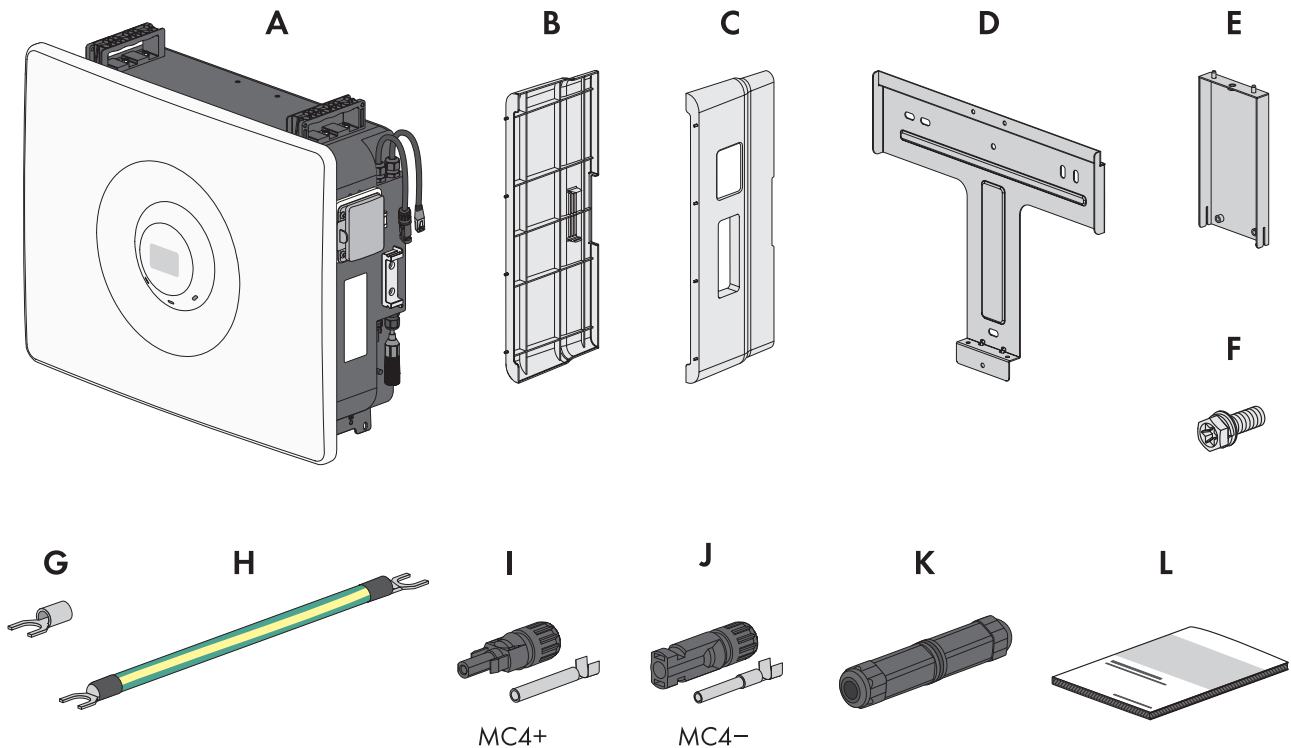


Figure 1 : Éléments du contenu de livraison

Position	Quantité	Désignation
A	1	Boîtier de batterie, y compris les câbles pour le raccordement d'autres modules de batterie
B	1	Couvercle latéral à gauche
C	1	Couvercle latéral à droite
D	1	Support mural
E	1	Élément de liaison de deux supports muraux
F	6	Vis combinée M5x12
G	2	Cosse d'extrémité M5 pour la jonction de plusieurs modules avec un câble de mise à la terre plus long
H	1	Câble de mise à la terre entre les modules de batterie, section de 6 mm ² avec cosses d'extrémité M5
I	1	Connecteur MC4 positif du fabricant Stäubli
J	1	Connecteur MC4 négatif du fabricant Stäubli

Position	Quantité	Désignation
K	1	Connecteur de câble RJ45 pour le raccordement au câble de communication (adapté pour une utilisation en intérieur ou en extérieur)
L	1	Notice résumée

3.2 Contenu de la livraison socle (en option)

Vérifiez si la livraison ne présente pas de dommages apparents. En cas de détection de dommages visibles, documentez les parties endommagées par des photos et informez-en immédiatement SMA Solar Technology AG. Ne mettez jamais le système de batteries en service avec des composants endommagés.

HS-BU-10

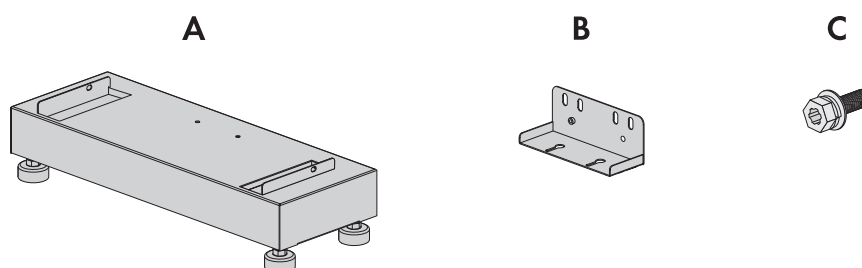


Figure 2 : Éléments du contenu de livraison

Position	Quantité	Désignation
A	1	Piètement à 4 pieds réglables
B	2	Équerre de fixation
C	6	Vis combinée M5x12

3.3 Contenu de la livraison couvercle (en option)

Vérifiez si la livraison ne présente pas de dommages apparents. En cas de détection de dommages visibles, documentez les parties endommagées par des photos et informez-en immédiatement SMA Solar Technology AG. Ne mettez jamais le système de batteries en service avec des composants endommagés.

HS-TC-10

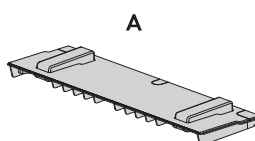


Figure 3 : Contenu de livraison

Position	Quantité	Désignation
A	1	Couvercle du module de batterie supérieur

4 Vue d'ensemble des produits

4.1 Vue d'ensemble du système

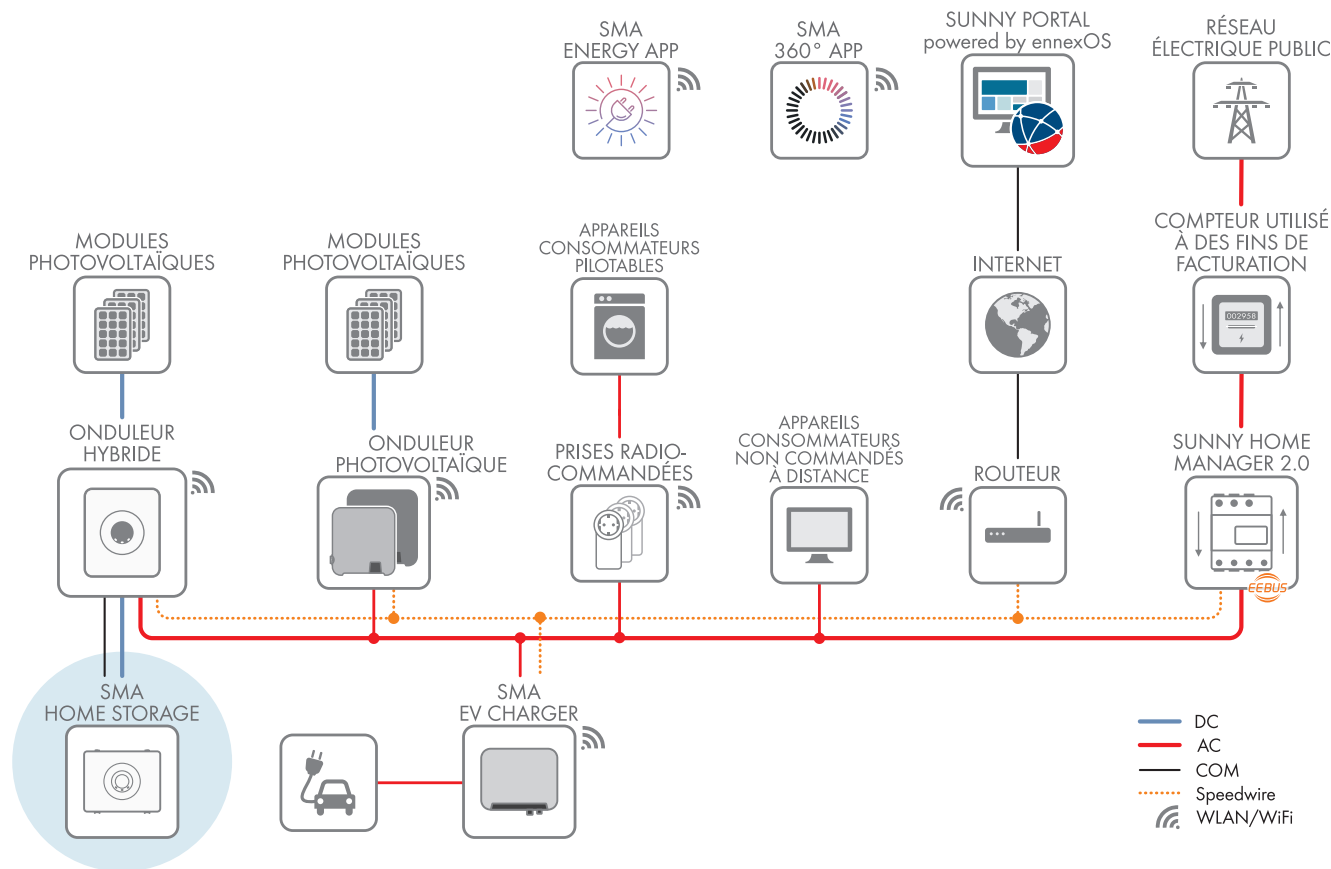


Figure 4 : Structure du système (exemple)

4.2 Description du produit

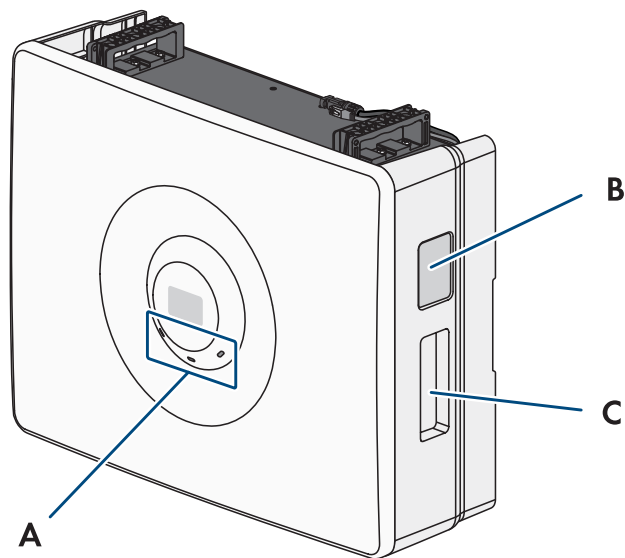






Figure 5 : Structure du produit

Position	Désignation
A	DEL Les DEL signalent l'état de fonctionnement du produit.
B	Interrupteur DC Déconnecte le produit de la trajectoire de puissance côté DC.
C	Plaque signalétique La plaque signalétique permet d'identifier clairement le produit. La plaque signalétique doit être apposée en permanence sur le produit. Les informations suivantes figurent sur la plaque signalétique : <ul style="list-style-type: none"> • Type d'appareil (Model) • Numéro de série (Serial No. ou S/N) • Date de fabrication (Date of manufacture) • Caractéristiques spécifiques à l'appareil

4.3 Symboles sur le produit

Symbole	Explication
	Avertissement concernant une zone de danger Ce symbole indique que le produit doit être mis à la terre de façon supplémentaire si une mise à la terre supplémentaire ou une liaison équipotentielle est nécessaire sur place.
	Avertissement de tension électrique dangereuse Le produit fonctionne avec des tensions élevées.

Symbole	Explication
	Avertissement contre les dangers liés aux batteries Ce symbole indique les dangers dus à la manipulation des batteries.
	Avertissement, présence de substances explosibles Un maniement incorrect ou un incendie peut provoquer une inflammation ou une explosion du produit.
	Avertissement, présence de substances corrosives Le produit contient des substances corrosives susceptibles de provoquer de graves blessures si elles entrent en contact direct avec la peau.
	Respect de la documentation Tenez compte de tous les documents fournis avec le produit.
	Utilisation d'une protection oculaire Portez une protection oculaire pour tous les travaux à effectuer sur l'appareil.
	Aucune flamme nue Il est interdit de manier des flammes nues ou des sources d'allumage à proximité immédiate du produit.
	Accès interdit aux enfants Les enfants ne doivent pas manipuler le produit et doivent être tenus éloignés de ce dernier.
	Éliminez le système de batterie complet, avec tous ses composants, dans un circuit de recyclage.
	Marquage DEEE Ne jetez pas le produit avec les déchets ménagers mais recyclez-le conformément aux consignes d'élimination en vigueur sur le lieu d'installation relatives aux déchets électroniques.
	Le produit est approprié au montage en extérieur.
IP65	Indice de protection IP65 Le produit est protégé contre la pénétration de poussière et d'eau projetée en jet de toutes les directions sur le boîtier.
CE	Marquage CE Le produit est conforme aux exigences des directives européennes applicables.
UK CA	Marquage UKCA Le produit répond aux règlements des lois en vigueur en Angleterre, au Pays de Galles et en Écosse.

Symbole	Explication
	Marquage RoHS Le produit est conforme aux exigences des directives européennes applicables.
	RCM (Regulatory Compliance Mark) Le produit est conforme aux exigences des directives australiennes.

4.4 Interfaces et fonctionnalités

4.4.1 Raccordement RJ45

La batterie possède de série un raccordement RJ45. La batterie peut communiquer de manière filaire avec des onduleurs SMA via ce raccordement RJ45 (pour obtenir des informations sur les produits SMA compatibles, consultez www.SMA-Solar.com).

Pour la liaison de communication du Sunny Tripower Smart Energy, un câble de communication pré-confectionné doit être utilisé (voir l'Information technique « Batteries autorisées et informations concernant le raccordement de communication avec la batterie » du SUNNY BOY SMART ENERGY).

4.4.2 Interface utilisateur

Le produit est commandé via un onduleur et est intégré à l'interface utilisateur de l'onduleur.

4.4.3 Optimisation de l'autoconsommation

L'optimisation de l'autoconsommation consiste à consommer la plus grande part possible de la puissance d'une installation autonome génératrice de courant (par exemple une installation photovoltaïque) sur le lieu de sa production. Elle permet de réduire la puissance fournie et la puissance prélevée au niveau du point de raccordement au réseau.

La SMA Home Storage Solution prend en charge l'optimisation de l'autoconsommation par stockage temporaire électrique de l'énergie à partir d'installations autonomes génératrices de courant.

4.4.4 Démarrage autonome

Un démarrage autonome est le démarrage d'un système d'alimentation en énergie électrique après une panne de réseau. Lors de ce démarrage autonome, le système d'alimentation en énergie utilise des réserves énergétiques internes et est donc indépendant de toutes sources d'énergie externes.

Le produit prend en charge un démarrage autonome avec un onduleur doté de la fonction de courant de secours et apte au démarrage autonome. Si l'alimentation par le réseau électrique public et par l'installation photovoltaïque tombe en panne en même temps, il est possible de déclencher manuellement un démarrage autonome sur le produit, via l'interrupteur SPS.

4.5 Signaux DEL des modules de batterie

Les DEL signalent l'état de fonctionnement des modules de batterie.

Signal de DEL	Explication
La DEL verte clignote (allumée pendant 2 s et éteinte pendant 2 s)	Attente de conditions de fonctionnement valables Les conditions du mode de charge et de décharge ne sont pas encore remplies. Lorsque les conditions sont remplies, la batterie commence avec la charge et la décharge.
La DEL verte est allumée	Mode charge et de décharge La batterie se charge ou se décharge en mode à courant régulé.
La DEL verte est éteinte	Absence de tension de batterie

Signal de DEL	Explication
La DEL rouge est allumée	Erreur Le fonctionnement de la batterie a été stoppé. Par ailleurs, un message d'événement concret accompagné du numéro d'événement correspondant s'affiche en plus sur l'interface utilisateur de l'onduleur ou dans le produit de communication (par ex. SMA Manager Sunny Home Manager).
La DEL rouge clignote (allumée pendant 0,25 s et éteinte pendant 0,25 s)	Événement d'alarme relatif à la température ou à la tension Une alarme s'est déclenchée pendant le fonctionnement. La batterie continue de fonctionner mais la cause doit être examinée.
La DEL rouge clignote (allumée pendant 0,25 s et éteinte pendant 1,25 s)	Alarme interne de la batterie Une alarme s'est déclenchée pendant le fonctionnement. La batterie continue de fonctionner mais la cause doit être examinée.
La DEL bleue clignote lentement (allumée pendant 2 s et éteinte pendant 2 s)	Établissement de la liaison de communication en cours. La batterie établit une connexion avec l'onduleur raccordé.
La DEL bleue est allumée	Une connexion active est établie avec l'onduleur raccordé.
DEL bleue éteinte	Aucune connexion active.
Les 3 DEL sont allumées	Mise à jour de la batterie ou procédure de démarrage.

4.6 Gestion de batterie

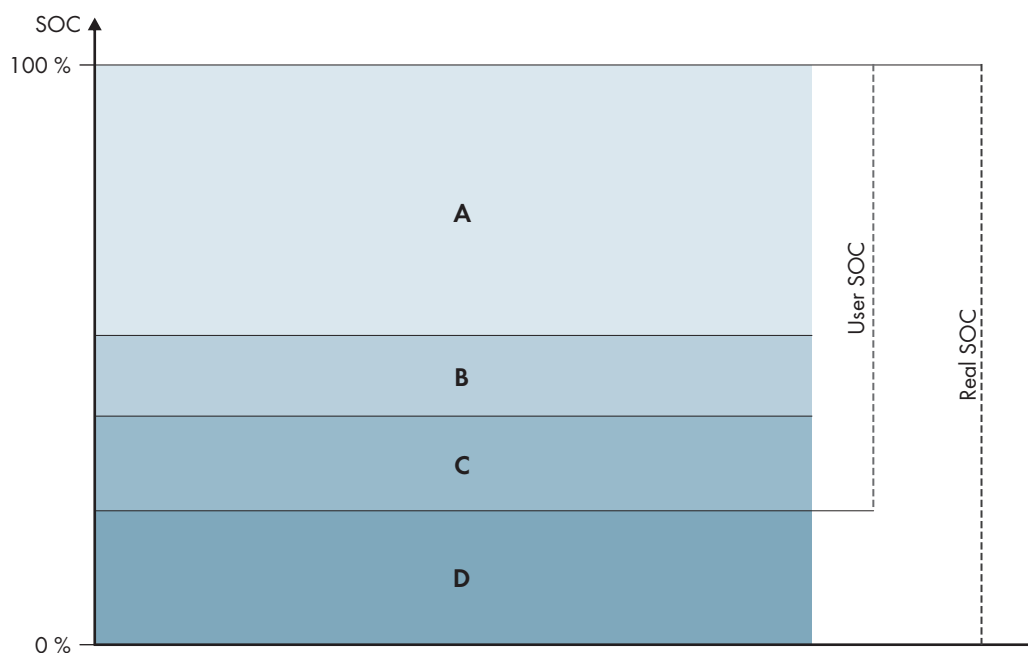


Figure 6 : Zones de l'état de charge de la batterie

Plage	Paramètres de l'onduleur	Comportement de l'onduleur
A	-	L'onduleur utilise la batterie dans cette plage pour l'optimisation de l'autoconsommation. Si l'énergie nécessaire est supérieure à celle fournie par le panneau photovoltaïque, la batterie est déchargée.

Plage	Paramètres de l'onduleur	Comportement de l'onduleur
B	Batterie > Plages d'utilisation > Largeur minimale de la plage de courant de secours (BatUsDm.BckDmMin)	Cette valeur indique le pourcentage de charge de la batterie qui doit être conservé pour les besoins de l'alimentation de secours. Cette charge de la batterie ne peut pas être utilisée en exploitation parallèle du réseau, même lorsque l'alimentation de secours est désactivée.
C	Appareil > Autoconsommation > Limite inférieure de décharge de la batterie (BatChaStt-Min)	La batterie n'est plus du tout déchargée lorsqu'elle se trouve dans cette plage, même avec l'alimentation de secours.
D	Batterie > Plages d'utilisation > Largeur min. de la plage de prot. décharge tot. (BatUsDm.DschProDmMin)	Cette valeur indique le pourcentage d'état de charge (SOC) réel à réserver en protection contre la décharge totale. Elle correspond à un état de charge SOC utilisateur de 0 %. Lorsque l'état de charge affiché (User SOC) est de 0 %, l'état de charge réel de la batterie (Real SOC) est encore égal à ce pourcentage.

4.7 Extension modulaire des modules de batterie

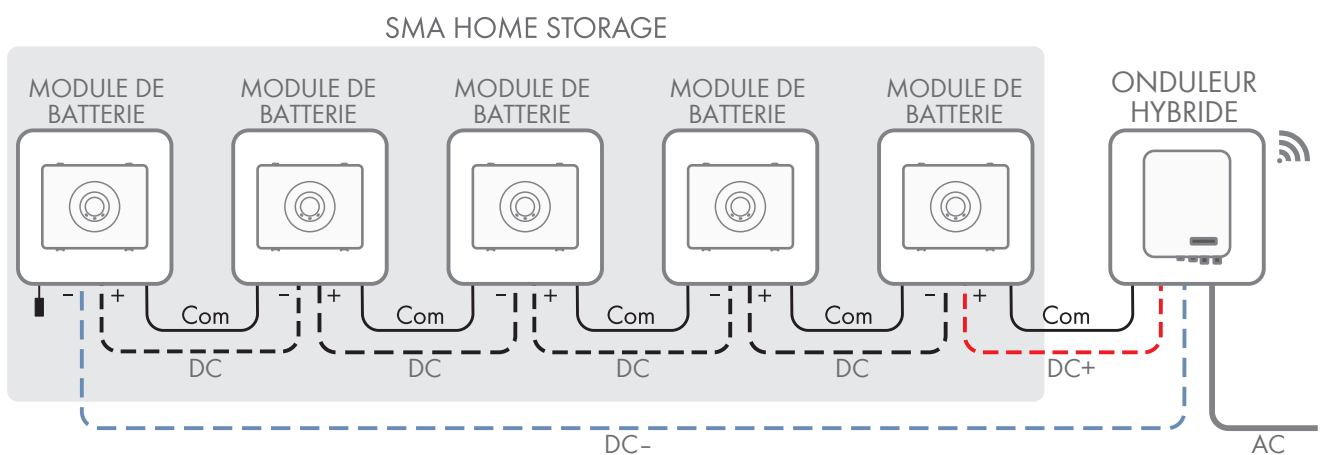


Figure 7 : Structure modulaire des modules de batterie

Après la première mise en service, les modules de batterie peuvent faire l'objet d'une extension, tant en termes de contenu énergétique que de capacité de charge et de décharge. Une extension des modules de batterie au bout de 2 ans n'est pas possible, car le mélange de batteries usagées et neuves peut réduire la puissance, voire causer des dysfonctionnements.

5 Transport

⚠ PERSONNEL QUALIFIÉ

Ce chapitre contient les consignes de sécurité qui doivent être respectées lors du transport de la batterie.

⚠ ATTENTION

Risque de blessures dû à un transport inapproprié dans un véhicule

La batterie peut glisser ou basculer en cas de transport inapproprié dans un véhicule ou de sécurisation insuffisante lors du transport. Le glissement ou le basculement de la batterie pendant le transport peut provoquer des blessures.

- Transportez et soulevez la batterie. Prenez en compte le poids de la batterie.
- Positionnez la batterie dans le véhicule et empêchez-la de glisser.
- Empêchez la batterie de glisser et de basculer avec des sangles par exemple.
- Portez toujours un équipement de protection individuelle adapté pour tous les travaux exécutés sur la batterie.

Le module de batterie SMA Home Storage (HS-BM-3.28-10) est une marchandise dangereuse : batterie lithium-ion UN 3480, classe 9 (désignation de marchandises dangereuses UN 3480, classe de danger 9). Les consignes de sécurité relatives à la batterie doivent être respectées (voir l'Information technique « SMA HOME STORAGE - Safety Information » sur www.SMA-Solar.com).

Respectez impérativement toutes les exigences du décret concernant le transport des produits dangereux sur route, sur rail et sur voies fluviales (Gefahrgutverordnung Straße, Eisenbahn und Binnenschifffahrt (GGVSEB)), ainsi que celles de l'accord européen relatif au transport international des marchandises dangereuses par route (ADR) :

- Chargez uniquement des personnes dûment formées et instruites de transporter les modules de batterie sur route. Documentez les formations et répétez-les.
- Il est interdit de fumer dans le véhicules pendant le trajet.
- Il est interdit de fumer lors du chargement et du déchargement du véhicule, que soit dans le véhicule ou à proximité de celui-ci.
- Le véhicule doit impérativement être équipé de 2 extincteurs pour feux de métaux de classe D (capacité minimum 2 kg (4.4 livres)) et d'1 équipement pour matières dangereuses conforme à l'ADR.
- Il est interdit d'ouvrir l'emballage extérieur de la batterie au cours du transport.

6 Montage

6.1 Conditions requises pour le montage

6.1.1 Exigences relatives au lieu de montage des modules de batterie

⚠ AVERTISSEMENT

Danger de mort par incendie ou explosion

En dépit d'un assemblage réalisé avec le plus grand soin, tout appareil électrique peut présenter un risque d'incendie. Il peut en résulter des blessures graves, voire mortelles.

- N'installez pas le produit à proximité de matériaux ou de gaz facilement inflammables.
- N'installez pas le produit dans des zones présentant un risque d'explosion.

- Le lieu de montage doit être adapté au poids et aux dimensions du produit.
- Le lieu de montage doit présenter une surface suffisamment sèche, horizontale et plane.
- Le lieu de montage ne doit être soumis à aucun rayonnement solaire direct. Le rayonnement solaire direct sur le produit peut entraîner un vieillissement prématuré des pièces en matière plastique extérieures de l'onduleur ainsi qu'un réchauffement excessif de ce dernier. En cas de réchauffement excessif, le produit réduit sa puissance afin d'éviter une surchauffe.
- Le lieu de montage ne doit pas se trouver à proximité immédiate d'une source de chaleur.
- Les conditions climatiques doivent être remplies.
- Le lieu de montage doit être situé à une altitude inférieure à 2000 m au-dessus du niveau moyen de la mer. Si vous souhaitez utiliser la batterie à des hauteurs supérieures à 2000 m, veuillez contacter le service technique.
- Dans les zones inondables, le lieu de montage doit être surélevé et toujours protégé de tout contact avec l'eau.

6.1.2 Positions de montage autorisées et non autorisées des modules de batterie

- Le produit doit être monté uniquement dans une position autorisée. Cela permet d'éviter que de l'humidité pénètre dans le produit.
- Le produit doit être monté de façon à ce que vous puissiez lire sans problème les signaux des DEL.

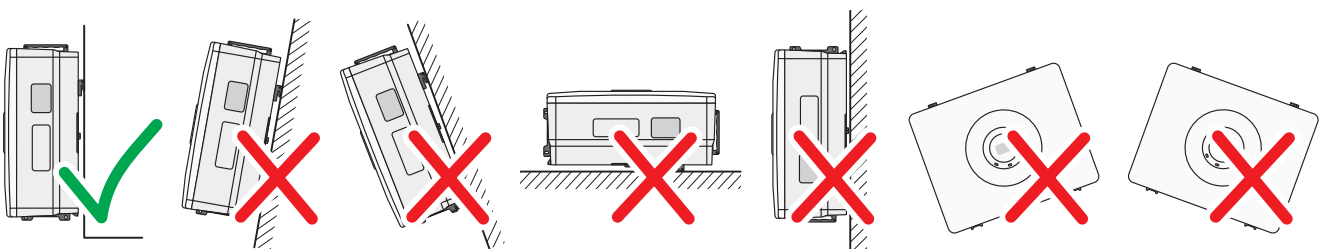


Figure 8 : Positions de montage autorisées et non autorisées

6.1.3 Distances recommandées

Afin de garantir une dissipation suffisante de la chaleur, respectez les distances recommandées. Vous évitez ainsi une réduction de puissance due à une température trop élevée.

- Vous devez respecter les distances recommandées par rapport aux murs ainsi qu'aux autres batteries, onduleurs et objets.

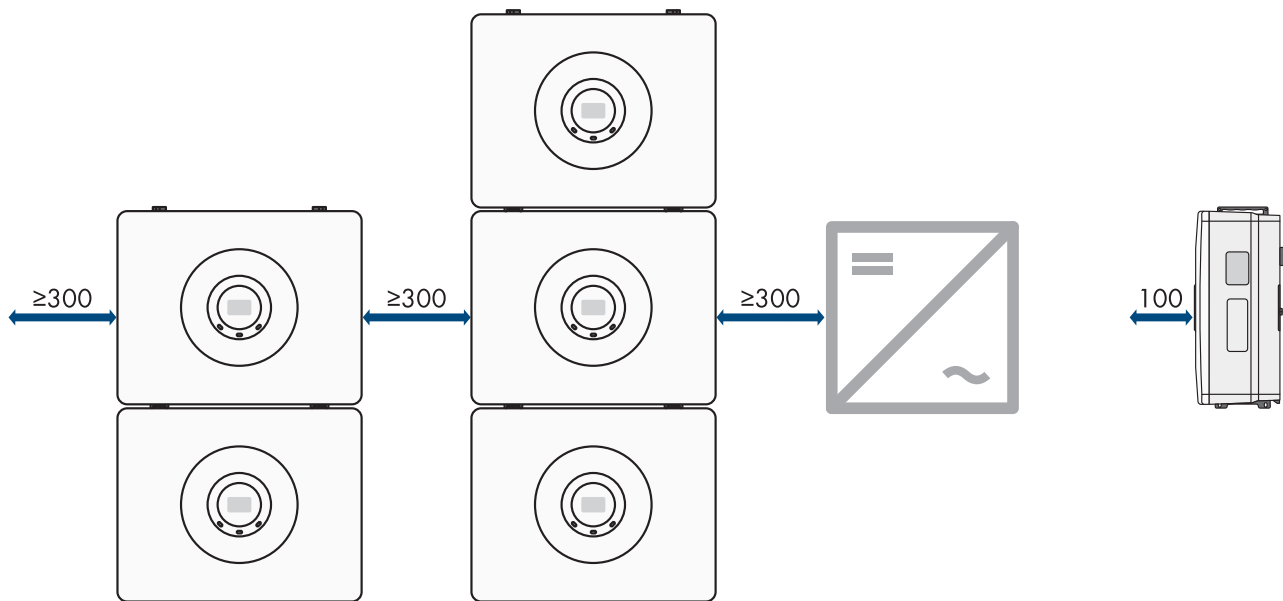


Figure 9 : Distances recommandées (dimensions en mm)

6.2 Montage mural

6.2.1 Variantes du montage mural

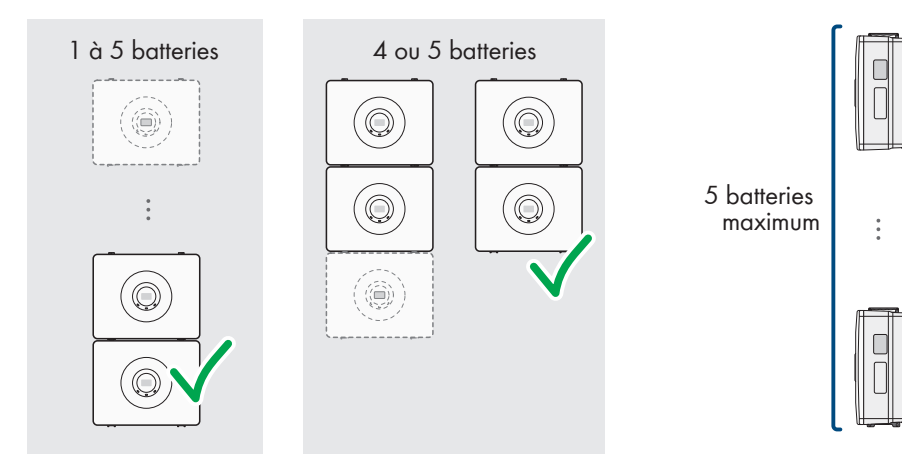


Figure 10 : Variantes du montage mural (recommandé)

Voir aussi:

- Conditions préalables au raccordement électrique ⇒ page 37

6.2.2 Cotes pour le montage mural

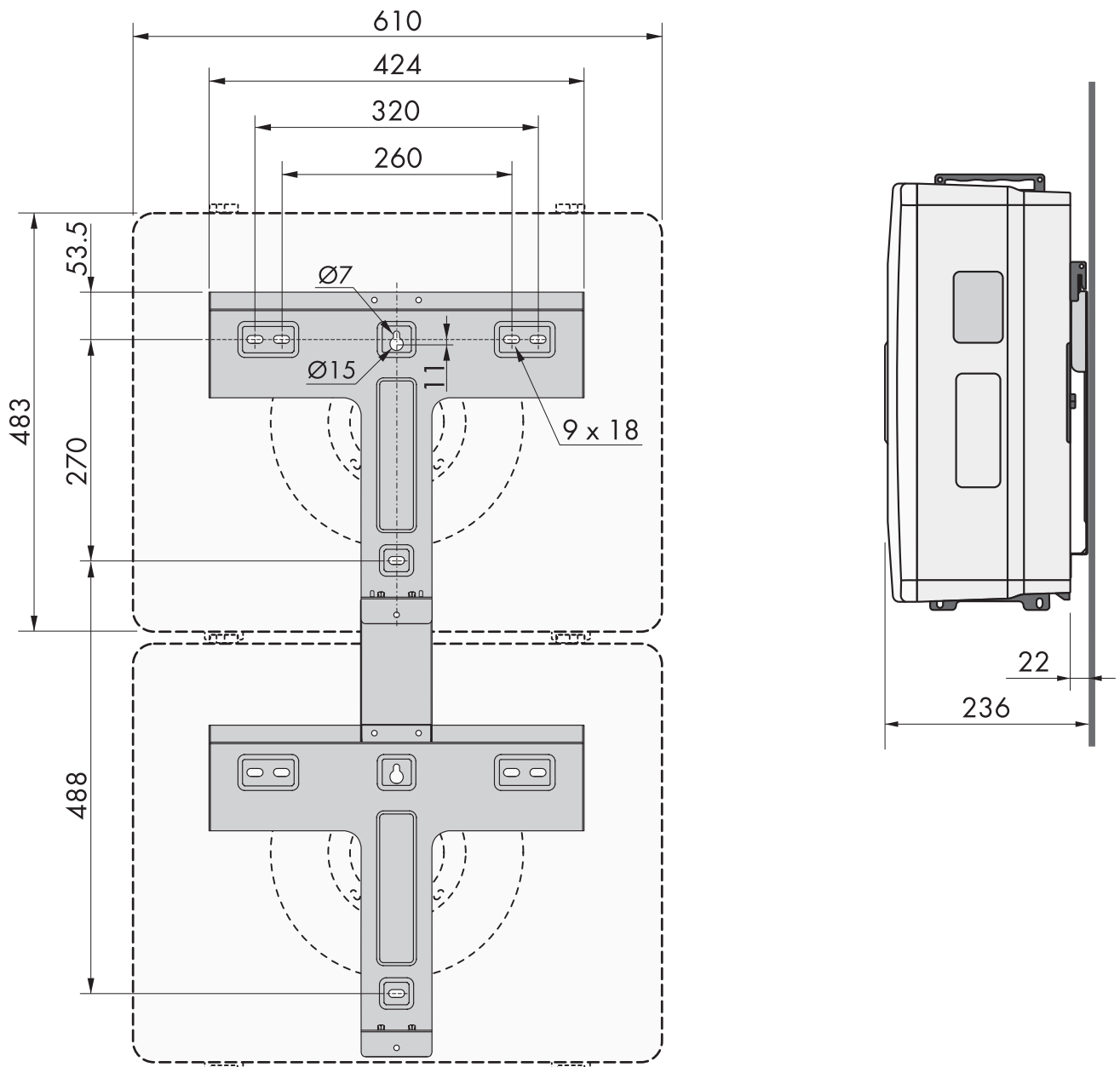


Figure 11 : Position des points de fixation (dimensions en mm)

6.2.3 Montage des modules de batterie avec fixation murale

⚠ PERSONNEL QUALIFIÉ

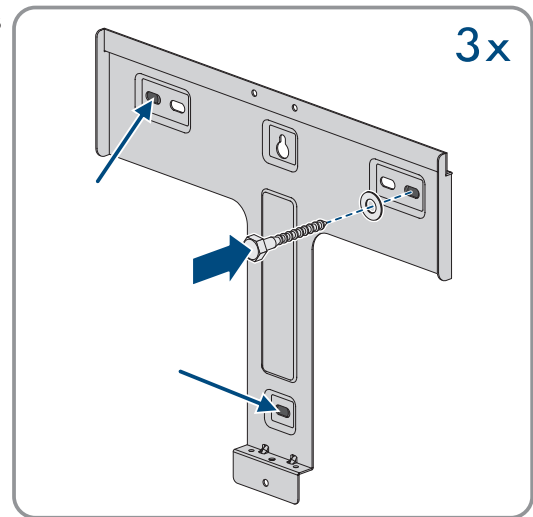
Matériel de montage supplémentaire requis (non compris dans le contenu de livraison) :

- 3 vis par module de batterie adaptées au poids du module de batterie et au terrain
- 3 rondelles par module de batterie adaptées aux vis
- Le cas échéant, 3 chevilles par module de batterie adaptées au terrain et aux vis

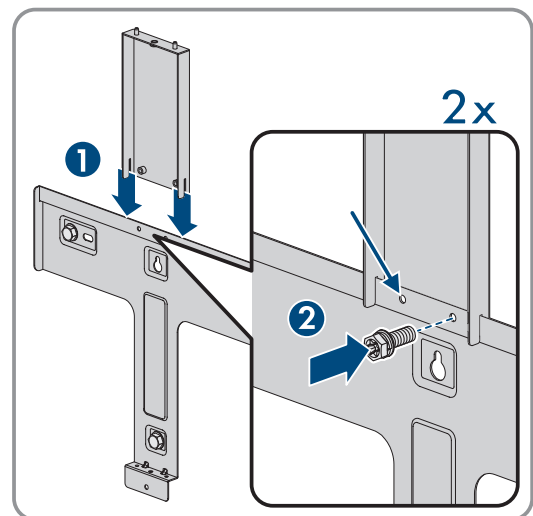
Procédure :

1. Marquez la position des trous de perçage à l'aide du support mural.
2. Percez les trous et enfichez les chevilles.

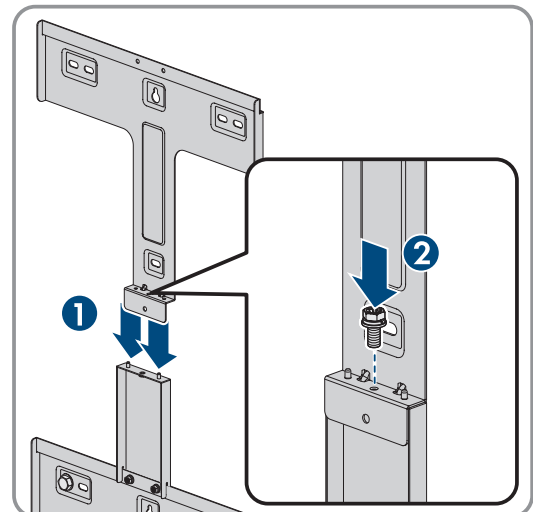
3. Placez le support mural bien horizontalement et vissez-le avec des vis et des rondelles.



4. Dans le cas de modules de batterie directement placés les uns au-dessus des autres : vissez l'élément de liaison avec 2 vis combinées fournies sur le support mural (TX20, couple de serrage de 2,5 Nm).

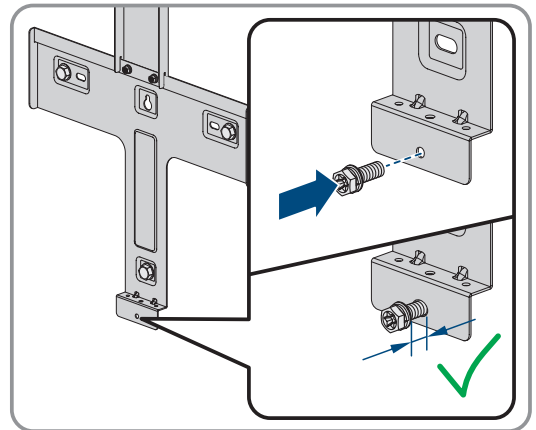


5. Dans le cas de modules de batterie directement placés les uns au-dessus des autres : placez l'autre support mural sur l'élément de liaison et vissez avec l'une des vis combinées fournies (TX20, couple de serrage de 2,5 Nm).

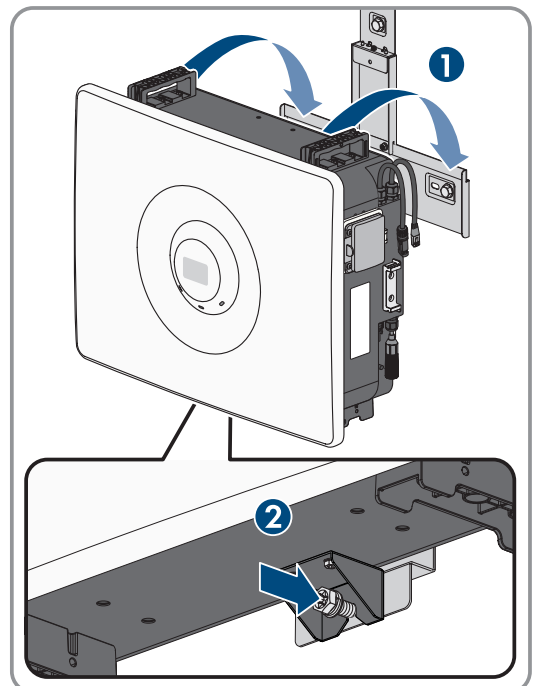


6. Dans le cas de modules de batterie directement placés les uns au-dessus des autres : vissez l'autre support au mur avec des vis et des rondelles.
7. Dans le cas de modules de batterie supplémentaires directement placés les uns au-dessus des autres : répétez les trois étapes ci-dessus pour chaque module de batterie.

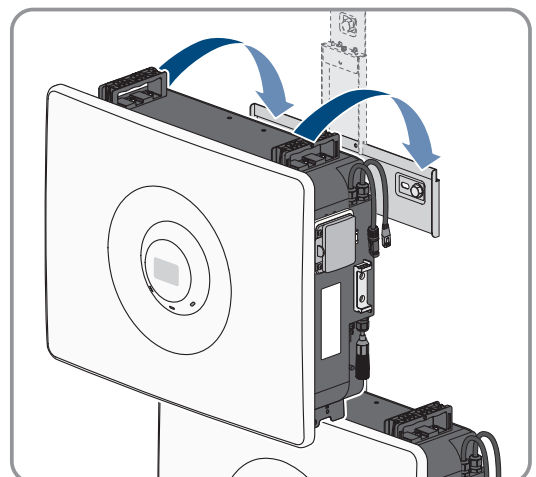
8. Vissez légèrement l'une des vis combinées fournies sur le dessous du support mural afin qu'il reste de la place pour l'équerre de montage du module de batterie (TX20).



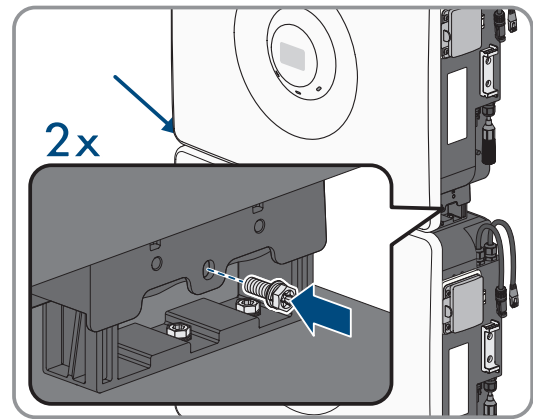
9. Accrochez le module de batterie inférieur au support mural et bloquez-le sur le dessous à l'aide de la vis combinée fournie (TX20, couple de serrage de 2,5 Nm). Veillez à insérer les boulons à gauche et à droite des ailettes à l'arrière du module de batterie dans les rainures de guidage du support mural. Assurez-vous que le module de batterie est bien fixé.



10. Dans le cas de modules de batterie directement placés les uns au-dessus des autres : accrochez le module de batterie supplémentaire au-dessus du module de batterie précédent.



11. Dans le cas de modules de batterie directement placés les uns au-dessus des autres : fixez le module de batterie de part et d'autre du module de batterie précédent à l'aide d'une vis combinée fournie (TX20, couple de serrage de 2,5 Nm). Assurez-vous que le module de batterie est bien fixé.



12. Dans le cas de modules de batterie supplémentaires directement placés les uns au-dessus des autres : répétez les deux étapes ci-dessus pour chaque module de batterie supplémentaire.

6.3 Montage avec socle

6.3.1 Variantes de montage avec socle

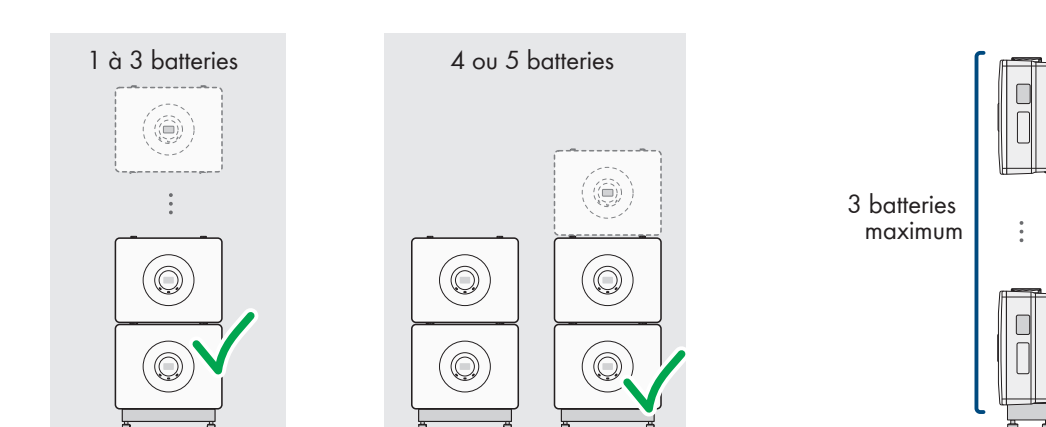


Figure 12 : Variantes de montage avec socle

Voir aussi:

- Conditions préalables au raccordement électrique ⇒ page 37

6.3.2 Dimensions pour le montage avec socle

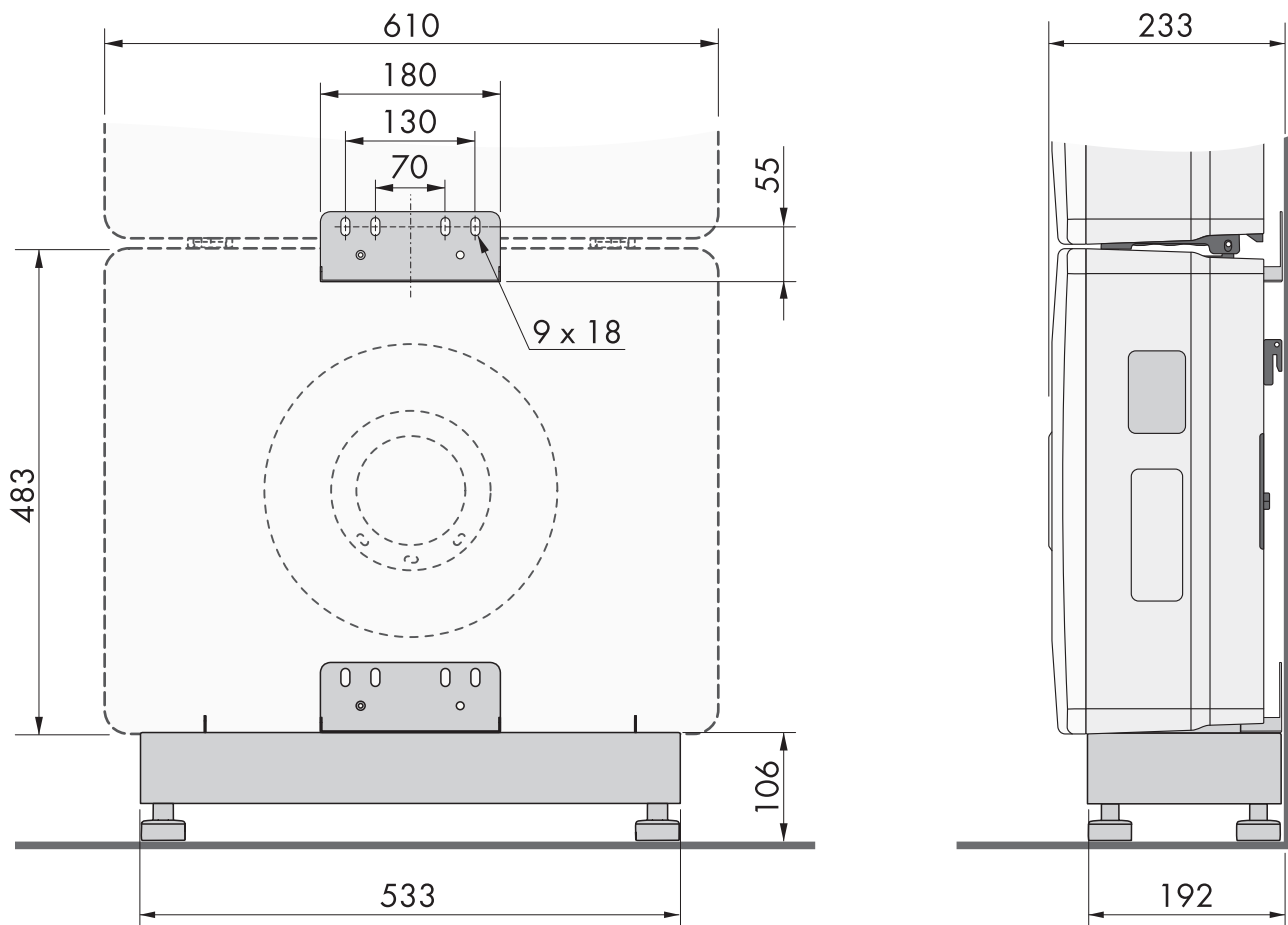


Figure 13 : Position des points de fixation (dimensions en mm)

6.3.3 Montage des modules de batterie avec socle

⚠ PERSONNEL QUALIFIÉ

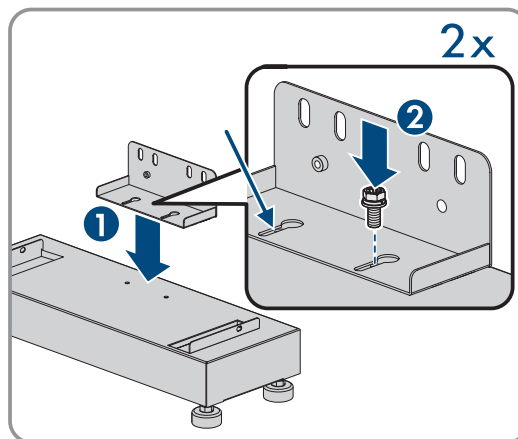
Matériel de montage supplémentaire requis (non compris dans le contenu de livraison) :

- 2 à 4 vis par socle adaptées au poids du produit et au terrain
- 2 à 4 rondelles par socle adaptées aux vis
- Le cas échéant, 2 à 4 chevilles par socle adaptées au support et aux vis

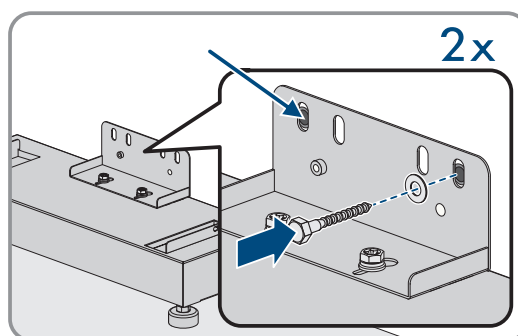
Procédure :

1. Placez le socle contre le mur et positionnez l'équerre de fixation à plat contre le mur.

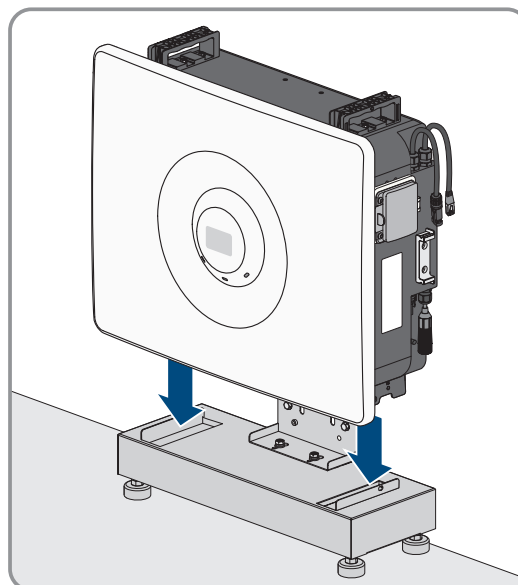
2. Fixez l'équerre de fixation sur le socle à l'aide de 2 vis combinées fournies (TX20, couple de serrage de 2,5 Nm).



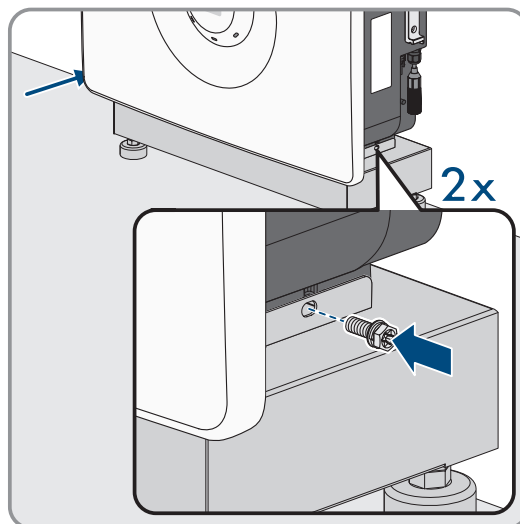
3. Marquez la position des trous de perçage à l'aide de l'équerre de fixation.
4. Percez les trous et enfichez les chevilles le cas échéant.
5. Placez le socle bien horizontalement et vissez-le au mur avec 2 vis et des rondelles.



6. Placez le module de batterie sur le socle. Assurez-vous que le module de batterie est bien fixé.

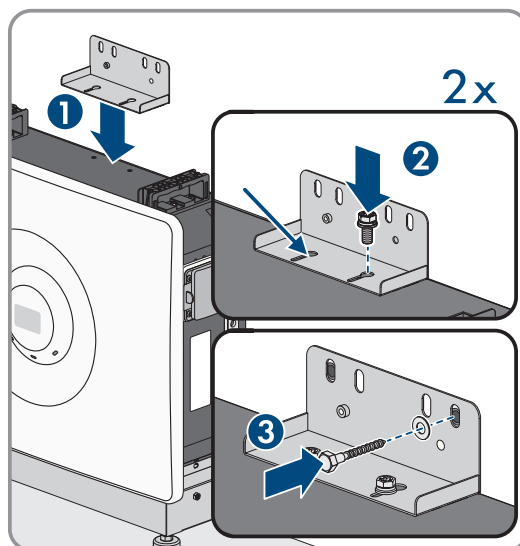


7. Fixez le module de batterie de part et d'autre du socle respectivement à l'aide d'une vis combinée fournie (TX20, couple de serrage de 2,5 Nm).

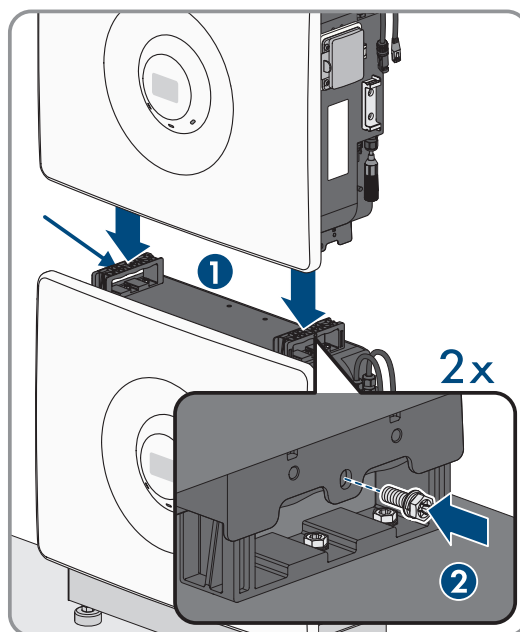


Suite de la procédure pour 2 à 3 modules de batterie directement placés les uns au-dessus des autres :

1. Fixez l'avant-dernier module de batterie (vu d'en haut) au mur avec l'équerre de fixation (TX20, couple de serrage de 2,5 Nm). Dans le cas de 2 modules de batterie, cette étape a lieu maintenant. Dans le cas de 3 modules de batterie, cette étape a lieu après la fixation du deuxième module de batterie.



2. Placez le deuxième module de batterie sur le premier module. Fixez le module de batterie de part et d'autre du module de batterie précédent respectivement à l'aide d'une vis combinée fournie (TX20, couple de serrage de 2,5 Nm). Assurez-vous que le module de batterie est bien fixé.



3. Dans le cas de 3 modules de batterie : posez l'équerre de fixation maintenant, voir plus haut. Répétez l'étape précédente pour le troisième module de batterie.

6.4 Montage dos à dos

6.4.1 Variantes du montage dos à dos

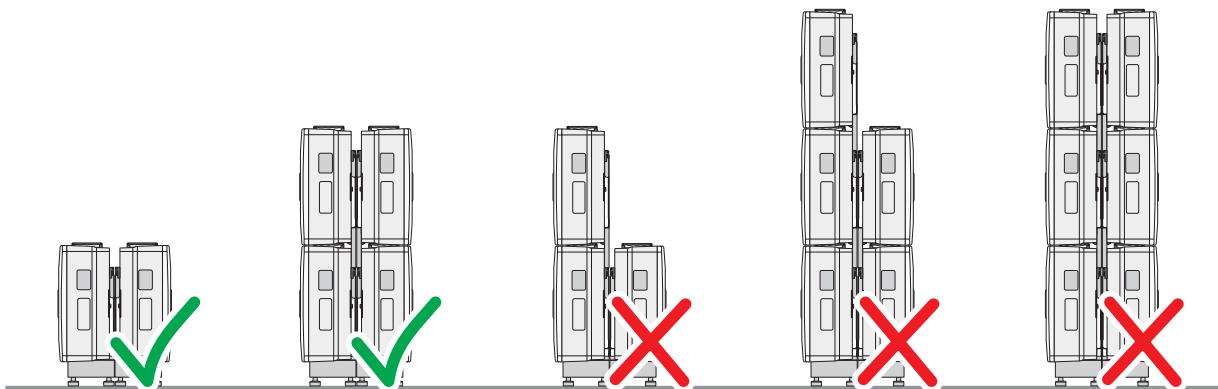


Figure 14 : Variantes du montage dos à dos

Voir aussi:

- Conditions préalables au raccordement électrique ⇒ page 37

6.4.2 Dimensions pour le montage dos à dos

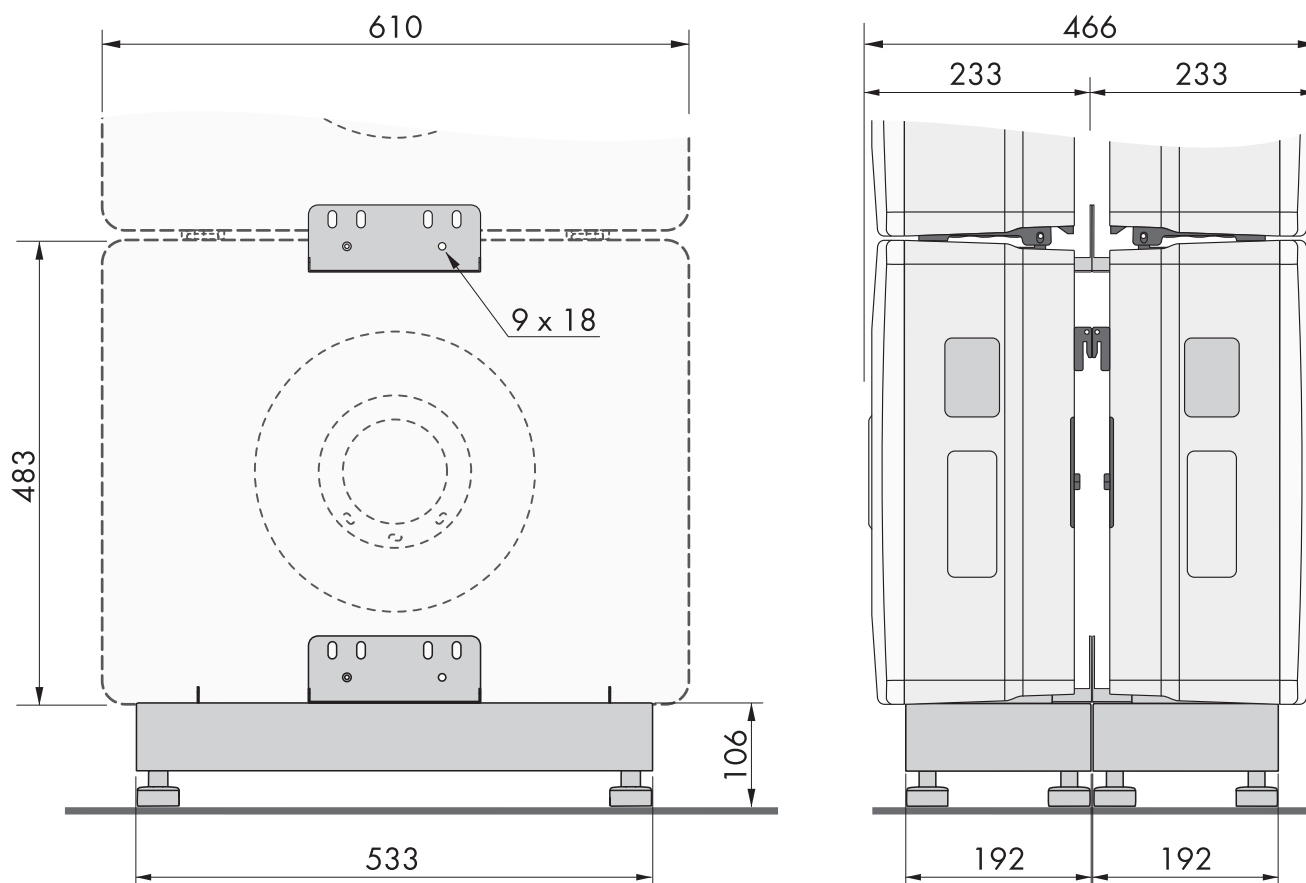


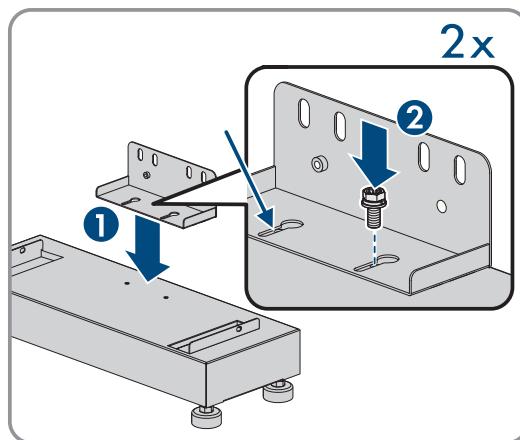
Figure 15 : Position des points de fixation (dimensions en mm)

6.4.3 Montage dos à dos

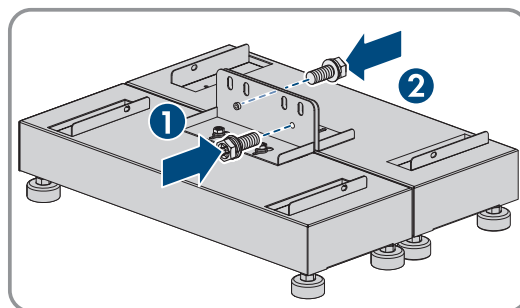
⚠ PERSONNEL QUALIFIÉ

Procédure :

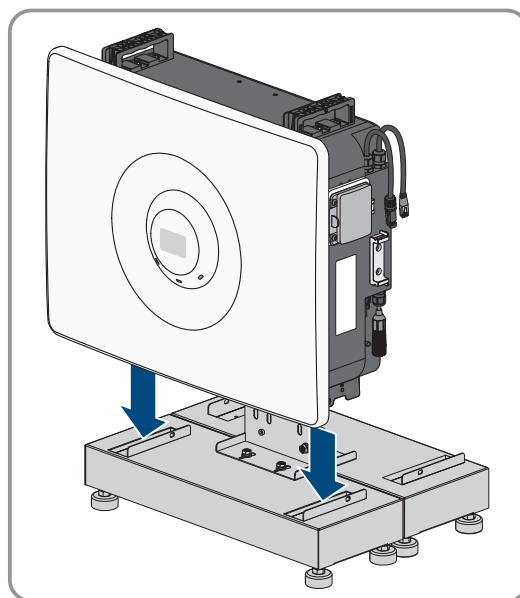
1. Fixez 2 équerres de fixation sur 2 socles à l'aide de 2 vis combinées fournies (TX20, couple de serrage de 2,5 Nm).



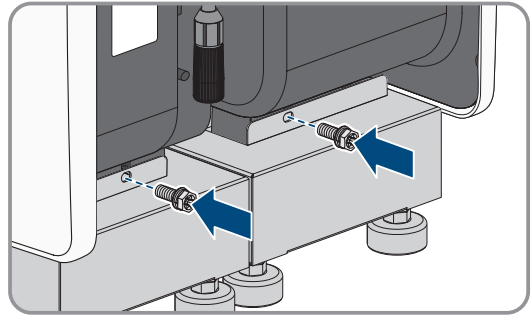
2. Fixez les équerres de fixation entre elles à l'aide de 2 vis combinées fournies (TX20, couple de serrage de 2,5 Nm).



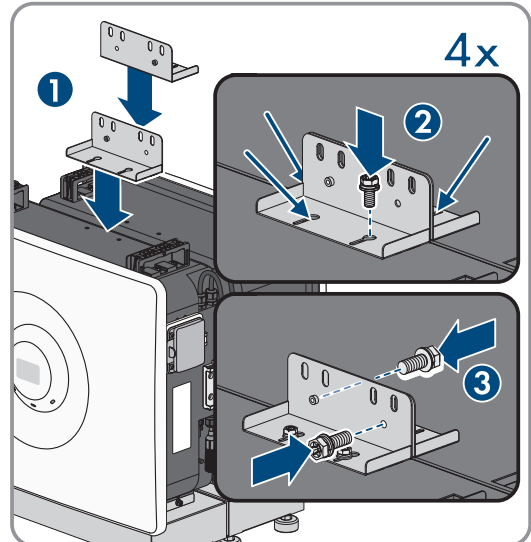
3. Placez 2 modules de batterie respectivement sur un socle.



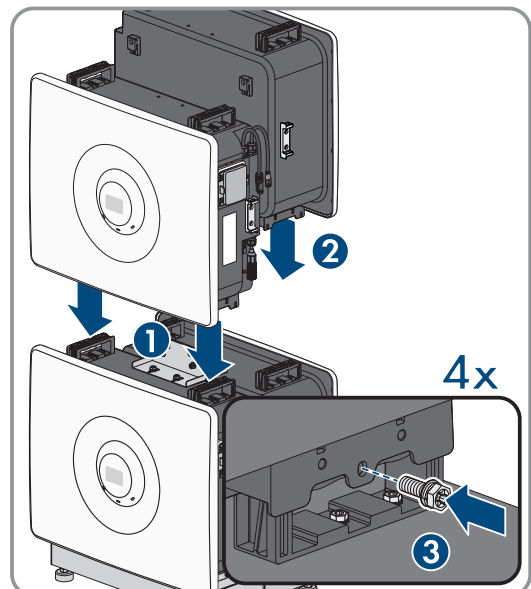
4. Fixez les deux modules de batterie de part et d'autre du socle respectivement à l'aide d'une vis combinée fournie (TX20, couple de serrage de 2,5 Nm). Assurez-vous que les modules de batterie sont bien en place.



5. Dans le cas de modules de batteries directement placés les uns au-dessus des autres : fixez des équerres de fixation sur les deux modules de batterie à l'aide de 2 vis combinées fournies (TX20, couple de serrage de 2,5 Nm). Fixez les équerres de fixation entre elles à l'aide de 2 vis combinées fournies (TX20, couple de serrage de 2,5 Nm).



6. Dans le cas de modules de batterie directement placés les uns au-dessus des autres : placez 2 autres modules de batterie sur les modules de batterie existants. Fixez les deux modules de batterie de part et d'autre des modules de batterie précédents respectivement à l'aide d'une vis combinée fournie (TX20, couple de serrage de 2,5 Nm). Assurez-vous que les modules de batterie sont bien en place.



7 Raccordement électrique

7.1 Aperçu de la zone de raccordement

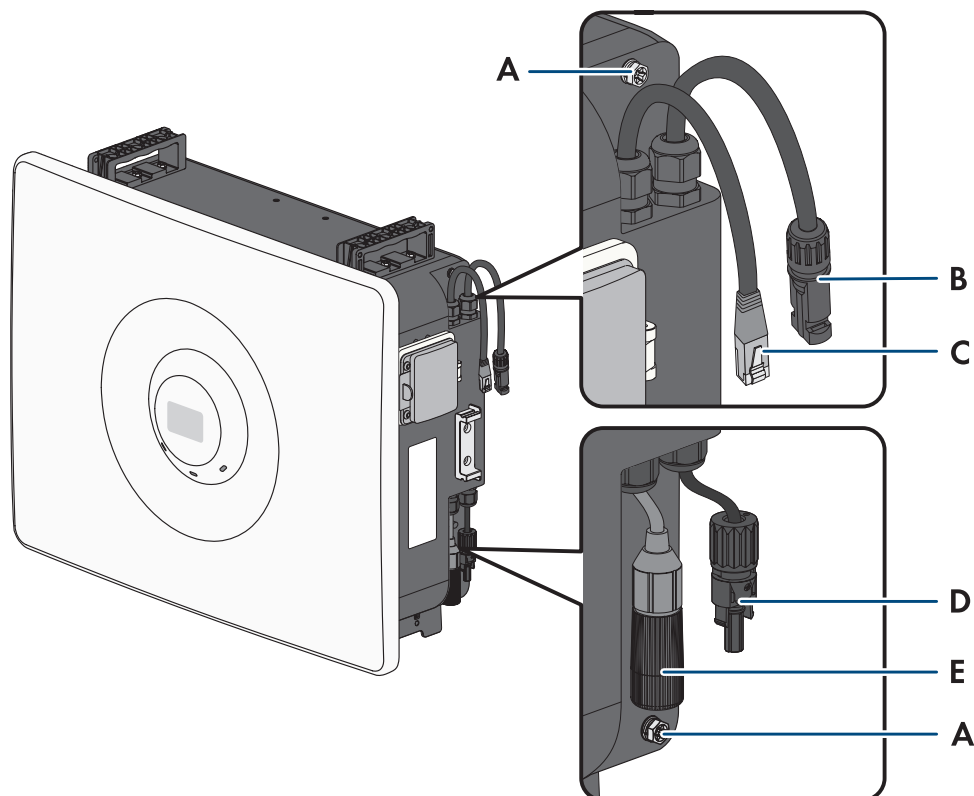


Figure 16 : Zones de raccordement sur le produit

Position	Désignation
A	Raccordement pour la mise à la terre ou la liaison équipotentielle
B	Connecteur DC positif (type multicontact MC4) pour le raccordement des modules de batterie ou de l'onduleur.
C	Borne de communication avec connecteur RJ45 pour la connexion avec le module de batterie suivant ou avec l'onduleur.
D	Connecteur DC négatif (type multicontact MC4) pour le raccordement des modules de batterie ou de l'onduleur.
E	Borne de communication avec la prise RJ45 pour le raccordement de la communication avec la batterie Un connecteur de terminaison RJ45 est prémonté.

7.2 Vue d'ensemble du câblage avec Sunny Boy Smart Energy

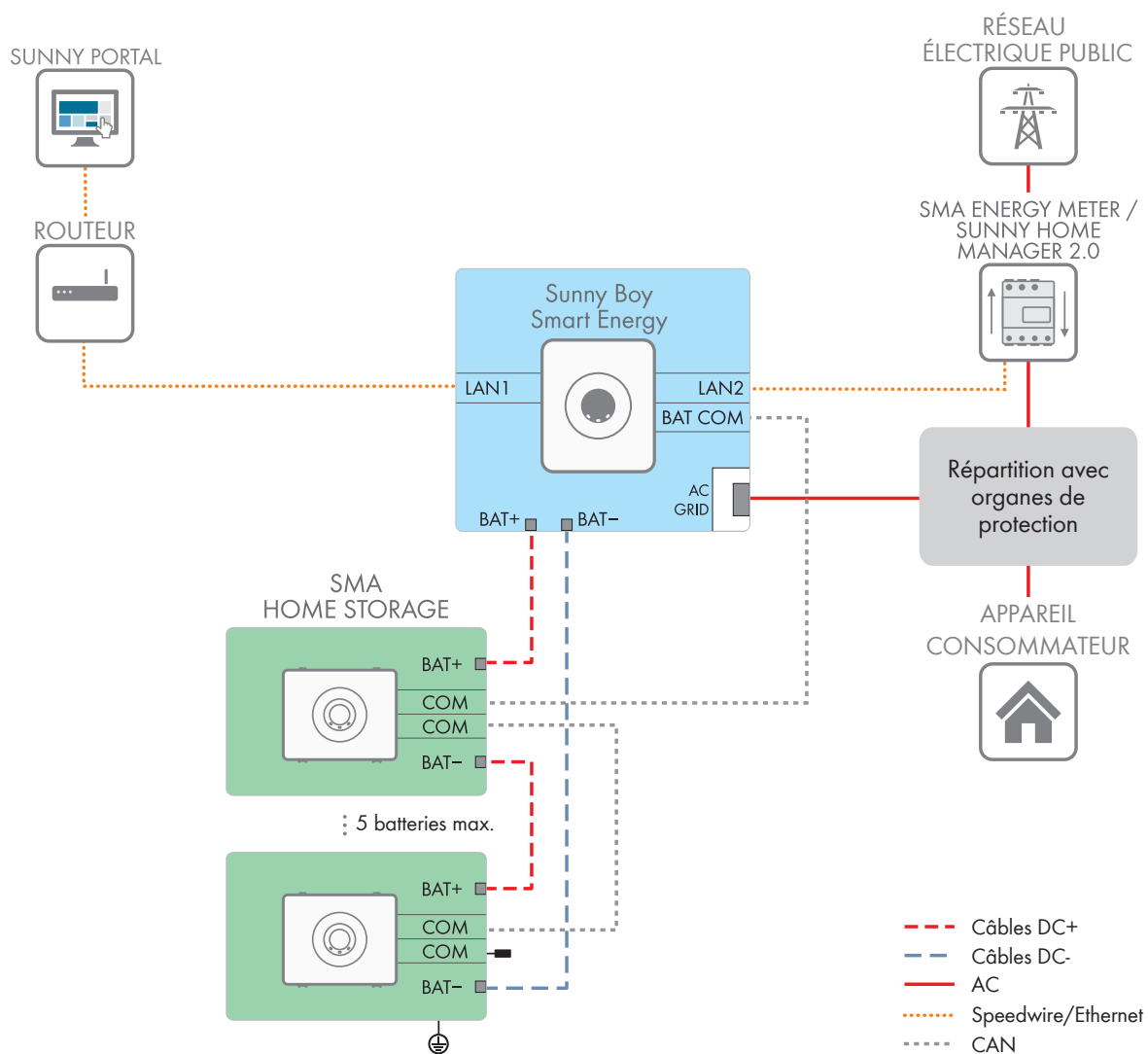


Figure 17 : SMA Home Storage avec 1 Sunny Boy Smart Energy (exemple)

7.3 Vue d'ensemble du câblage avec Sunny Tripower Smart Energy

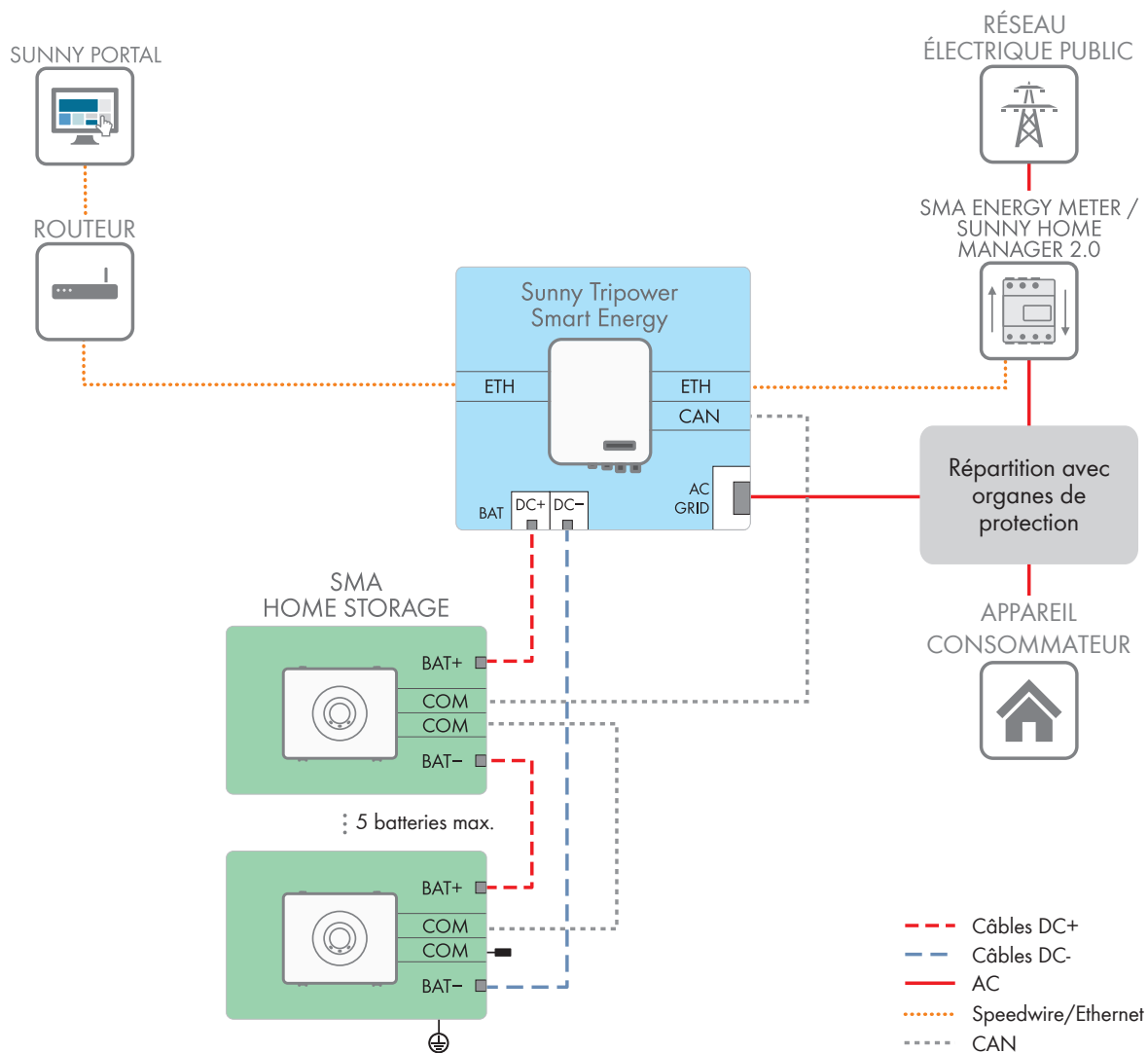


Figure 18 : SMA Home Storage avec 1 Sunny Tripower Smart Energy (exemple)

7.4 Conditions préalables au raccordement électrique

7.4.1 Exigences relatives au câble de mise à la terre

La mise à la terre des modules de batterie est requise pour protéger les modules des courants de contact potentiels en cas de défaillance du conducteur de protection de la borne du câble DC.

- Les câbles de mise à la terre fournis pour les raccordements entre les modules de batterie doivent être utilisés.
- Si la longueur des câbles de mise à la terre ne suffit pas, des câbles de mise à la terre plus longs doivent être utilisés avec une section de 6 mm² et les cosses d'extrémité fournies.
- Une cosse à œillet doit être utilisée pour le raccordement de la mise à la terre supplémentaire via un point de terre externe.

7.4.2 Exigences relatives aux câbles DC

- Si un câble de raccordement de batterie fait partie du contenu de livraison de l'onduleur, ce câble et un connecteur MC4 fourni doivent être utilisés.

- Si aucun câble de raccordement de batterie n'est inclus dans le contenu de livraison de l'onduleur ou qu'un câble plus long est requis, les connecteurs MC4 fournis et un câble de raccordement de batterie d'une section de 6 mm² doivent être utilisés.
- Utilisez des câbles en cuivre.
- Les câbles DC doivent être conçus pour supporter la tension maximale et l'intensité maximale de batterie.

7.4.3 Exigences relatives aux câbles de communication avec la batterie

i Câble de communication avec la batterie pour la connexion entre le SMA Home Storage et le Sunny Tripower Smart Energy

Pour la connexion entre le SMA Home Storage et le Sunny Tripower Smart Energy, un câble de communication avec la batterie préconfectionné doit être utilisé (numéro de commande SMA : HS-COM-CBL-3-10). Ce câble de communication avec la batterie dispose d'un connecteur RJ45 et d'un connecteur COM.

Comme câble de communication avec la batterie, il est possible d'utiliser un câble réseau disponible dans le commerce. La longueur et la qualité du câble ont cependant un impact sur la qualité du signal. Tenez compte des spécifications suivantes relatives aux câbles :

- Catégorie de câble : à partir de Cat5e
- Type de connecteur : RJ45 de Cat5, Cat5e, ou plus élevé et sans protection par levier d'arrêt
- Blindage : SF/UTP, S/UTP, SF/FTP ou S/FTP
- Longueur de câble maximale entre deux participants au réseau en cas d'utilisation de cordons patch : 50 m
- Résistant aux rayons UV en cas de pose en extérieur

7.5 Procédure pour le raccordement électrique

Ce chapitre décrit la procédure pour le raccordement électrique du produit. Vous obtenez une vue d'ensemble des opérations que vous devrez effectuer en veillant toujours à respecter l'ordre indiqué.

Procédure	Voir
1. Assurez-vous que les conditions préalables sont remplies pour le raccordement électrique.	Chapitre 7.4, page 37
2. Raccordez le câble de mise à la terre entre les modules de batterie.	Chapitre 7.6, page 38
3. Reliez la batterie au point de mise à la terre externe.	Chapitre 7.6, page 38
4. Raccordez entre eux les câbles de communication avec la batterie des modules.	Chapitre 7.7, page 39
5. Raccordement de la communication avec la batterie à l'onduleur	Chapitre 7.9, page 42
6. Raccordez entre eux les câbles DC des modules.	Chapitre 7.10, page 43
7. Pose de câbles DC vers l'onduleur	Chapitre 7.10, page 43

7.6 Mise à la terre de la batterie

⚠ PERSONNEL QUALIFIÉ

Matériel supplémentaire nécessaire (non compris dans le contenu de livraison) :

- Câble de mise à la terre avec cosse à œillet adapté au raccordement de la mise à la terre supplémentaire via un point de terre externe.

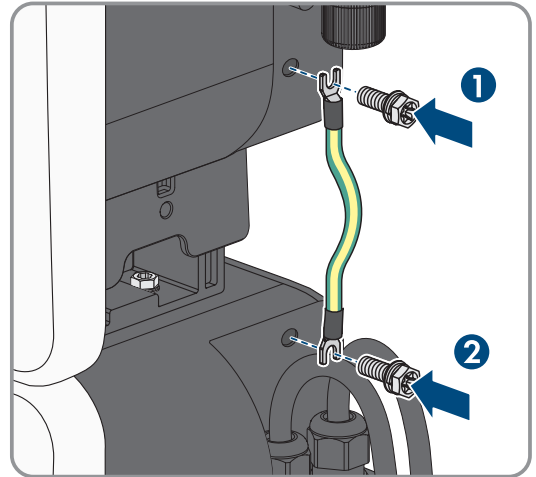
- Au moins un câble de mise à la terre plus long est requis pour le raccordement des modules de batterie entre eux (longueur minimale : 1,5 m), si ces derniers ne sont pas directement montés les uns sur les autres. Cela s'avère indispensable pour :
 - 4 ou 5 modules de batterie
 - Montage dos à dos

Condition requise :

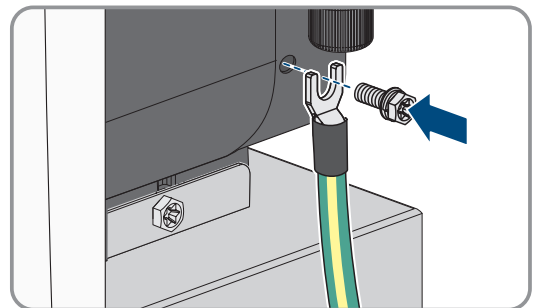
- Assurez-vous que les modules de batterie ont été correctement installés.

Procédure :

1. Mettez tous les produits hors tension.
2. Reliez entre eux les modules de batterie directement montés les uns sur les autres à l'aide du câble de mise à la terre fourni. Pour ce faire, serrez les vis combinées fournies sur les points de raccordement les plus proches les uns des autres (TX20, couple de serrage : 2,5 Nm). Dans le cas de batteries directement montées les unes sur les autres, utilisez un câble de mise à la terre plus long.



3. Dénudez un câble de mise à la terre adapté à la mise à la terre externe et sertissez une cosse à œillet.
4. Serrez la vis combinée fournie au niveau du point de raccordement inférieur de la mise à la terre supplémentaire (TX20, couple de serrage : 2,5 Nm).



5. Reliez le câble de mise à la terre au point de terre externe. Les points de terre externes de la batterie et de l'onduleur doivent avoir le même potentiel.

Voir aussi:

- Exigences relatives au câble de mise à la terre ⇒ page 37
- Aperçu de la zone de raccordement ⇒ page 35
- Vue d'ensemble du câblage avec Sunny Tripower Smart Energy ⇒ page 37

7.7 Raccordement du câble de communication avec la batterie entre les modules de batterie

⚠ PERSONNEL QUALIFIÉ

Utilisez toujours l'embase **COM** pour le raccordement du câble de communication avec la batterie et raccordez toujours les 2 modules de batterie les plus proches entre eux. La borne de communication non utilisée avec l'embase RJ45 du dernier module de batterie doit conserver le connecteur de terminaison RJ45 prémonté.

Matériel supplémentaire nécessaire (non compris dans le contenu de livraison) :

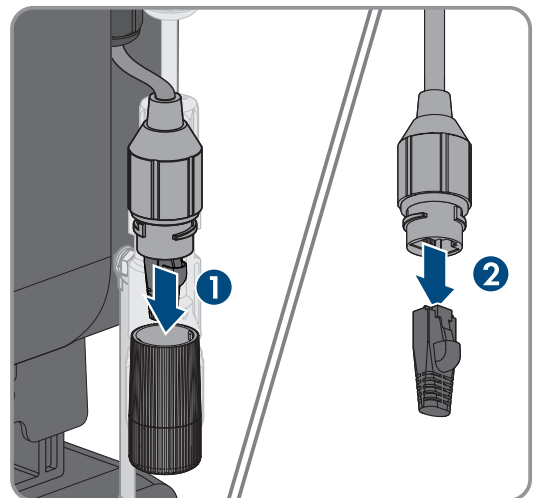
- Un câble de communication avec la batterie plus long avec connecteur RJ45 est requis pour le raccordement des modules de batterie entre eux, si ces derniers ne sont pas directement montés les uns sur les autres. Cela s'avère indispensable pour :
 - 4 ou 5 modules de batterie
 - Montage dos à dos

Condition requise :

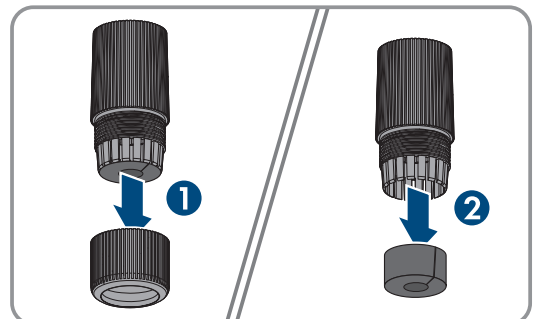
- Assurez-vous que les modules de batterie ont été correctement installés.

Procédure :

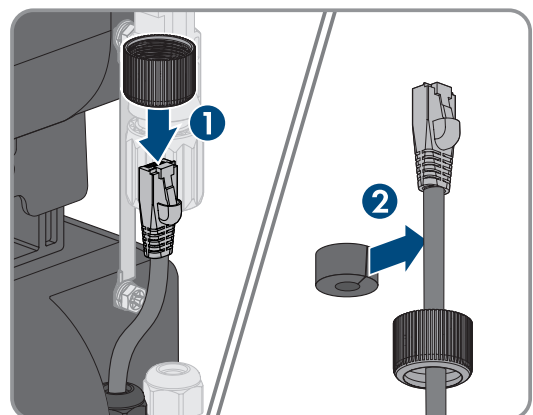
1. Mettez tous les produits hors tension.
2. Desserrez l'adaptateur et le connecteur de terminaison RJ45 d'un câble de communication avec la batterie inférieur. Le connecteur de terminaison RJ45 prémonté sur le dernier module de batterie ne doit pas être retiré.



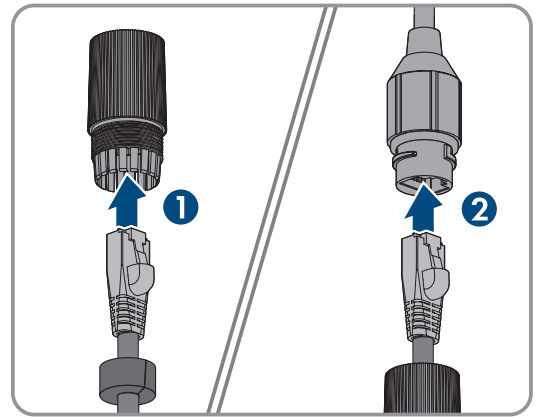
3. Desserrez le manchon support de câble et l'écrou-raccord de l'adaptateur. Appuyez sur le manchon support de câble pour le retirer de l'autre côté.



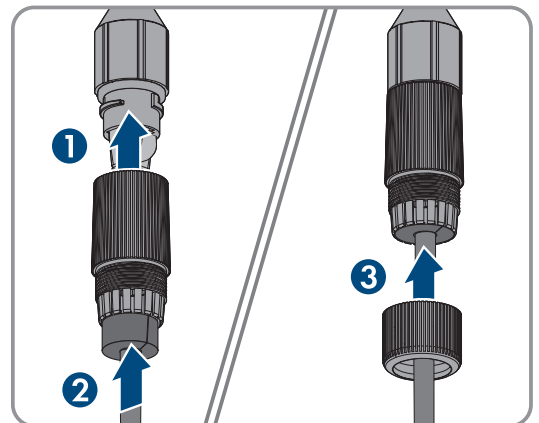
4. Placez l'écrou-raccord et le manchon support de câble sur le câble de communication avec la batterie le plus proche. Pour ce faire, acheminez tout d'abord la fiche à travers l'écrou-raccord.



5. Passez la fiche dans l'adaptateur et raccordez les câbles de communication avec la batterie ensemble.



6. Fixez le raccordement. Pour ce faire, serrez à fond l'adaptateur et l'écrou-raccord.



7. Tirez légèrement sur le câble de communication avec la batterie pour vous assurer qu'il est correctement fixé.

Voir aussi:

- Aperçu de la zone de raccordement ⇒ page 35
- Exigences relatives aux câbles de communication avec la batterie ⇒ page 38
- Vue d'ensemble du câblage avec Sunny Tripower Smart Energy ⇒ page 37

7.8 Vue d'ensemble du raccordement de la communication de batterie avec l'onduleur

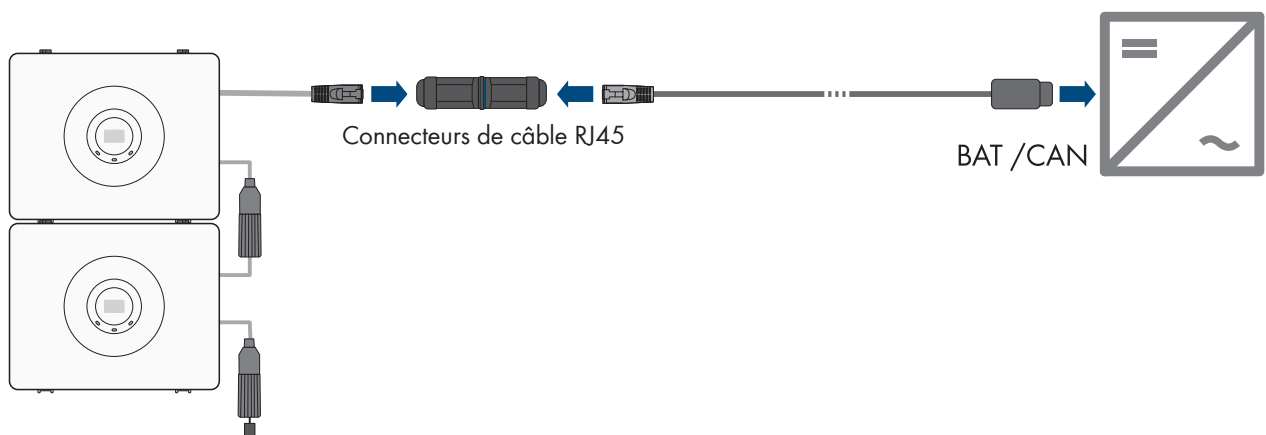


Figure 19 : Vue d'ensemble du raccordement de la communication de batterie avec l'onduleur

7.9 Raccordement de la communication de batterie avec l'onduleur

⚠ PERSONNEL QUALIFIÉ

Matériel supplémentaire nécessaire (non compris dans le contenu de livraison) :

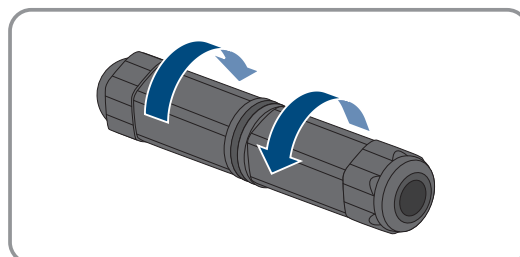
- Câble de communication avec la batterie avec connecteur RJ45
- Câble de communication avec la batterie préconfectionné pour la connexion avec le Sunny Tripower Smart Energy (numéro de commande : HS-COM-CBL-3-10)

Condition requise :

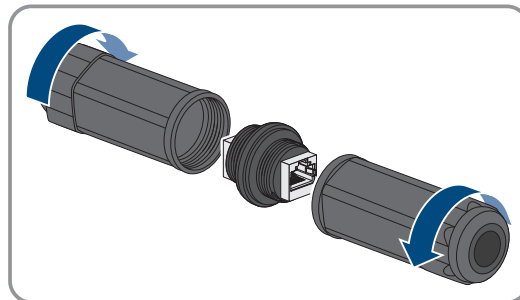
- Assurez-vous que les modules de batterie ont été correctement installés et raccordés.

Procédure :

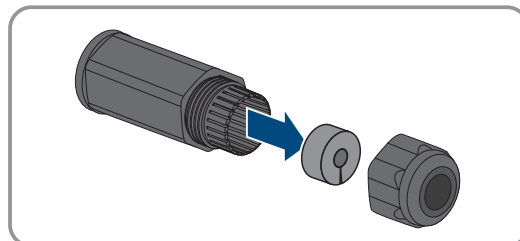
1. Mettez tous les produits hors tension.
2. Raccordez une fiche du câble de communication à l'onduleur.
3. Desserrez les adaptateurs du connecteur de câble RJ45.



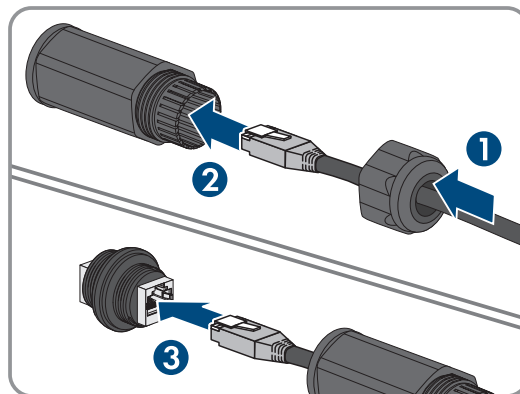
4. Desserrez les écrous-raccords.



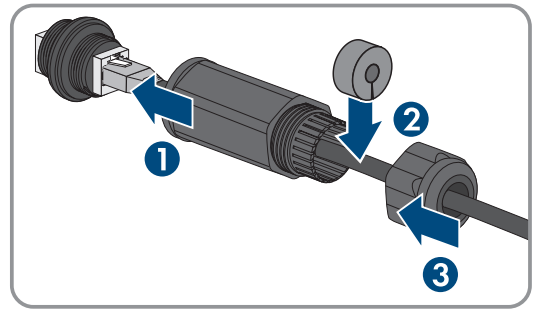
5. Desserrez le manchon support de câble. Appuyez sur le manchon support de câble pour le retirer de l'autre côté.



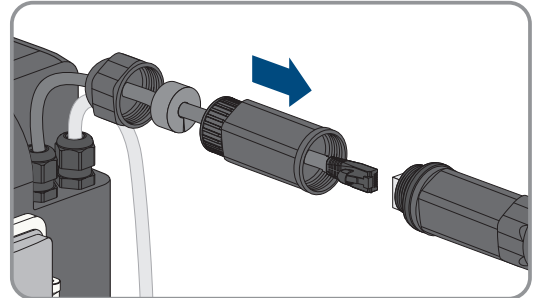
6. Branchez le câble de communication dans le connecteur de câble RJ45. Pour ce faire, acheminez le câble à travers l'écrou-raccord et l'adaptateur.



7. Placez le manchon support de câble entre l'écrou-raccord et l'adaptateur, et bloquez le câble en place. Pour ce faire, serrez à fond l'adaptateur et l'écrou-raccord.



8. Répétez la procédure pour le raccordement côté batterie du câble de communication. Effectuez le raccordement au câble de communication supérieur de la batterie supérieure.



9. Assurez-vous que le connecteur de terminaison RJ45 sur le câble de communication avec la batterie inférieur du dernier module de batterie est bien branché.

Voir aussi:

- [Aperçu de la zone de raccordement](#) ⇒ page 35
- [Exigences relatives aux câbles de communication avec la batterie](#) ⇒ page 38
- [Vue d'ensemble du câblage avec Sunny Tripower Smart Energy](#) ⇒ page 37
- [Vue d'ensemble du raccordement de la communication de batterie avec l'onduleur](#) ⇒ page 41

7.10 Raccordement des câbles DC

⚠ PERSONNEL QUALIFIÉ

Raccordez toujours les 2 modules de batterie les plus proches pour le raccordement des câbles DC. Tous les modules de batterie sont câblés en série.

Matériel supplémentaire nécessaire (non compris dans le contenu de livraison) :

- 2 câbles DC pour un raccordement à l'onduleur
- Un câble DC plus long est requis pour le raccordement des modules de batterie entre eux, si ces derniers ne sont pas directement montés les uns sur les autres. Cela s'avère indispensable pour :
 - 4 ou 5 modules de batterie
 - Montage dos à dos

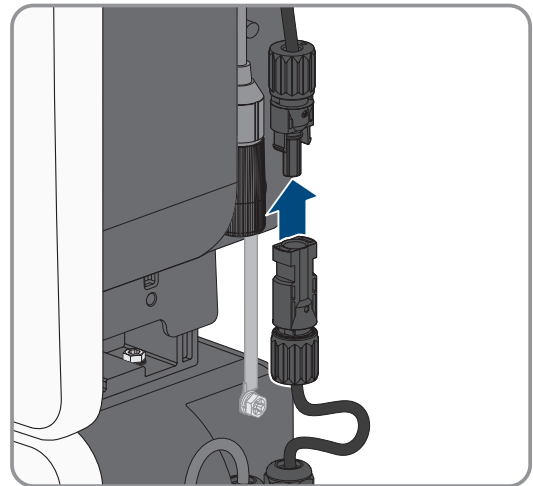
Condition requise :

- Les modules de batterie doivent être montés.
- Tous les câbles de mise à la terre doivent être branchés.

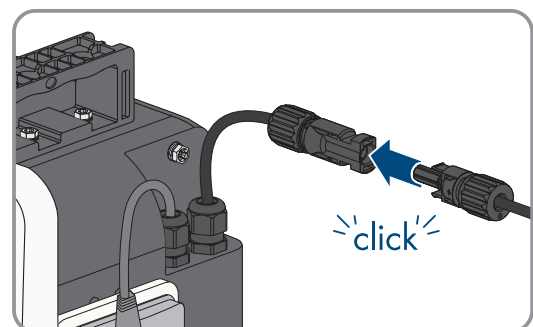
Procédure :

1. Assurez-vous que les modules de batterie et l'onduleur sont hors tension.
2. Pour confectionner un câble plus long, utilisez les fiches MC4 fournies.

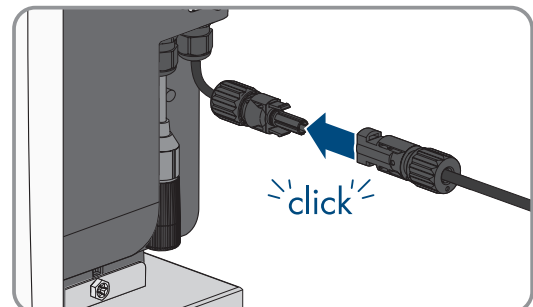
3. Raccordez les modules de batterie en série entre eux. Pour ce faire, reliez le connecteur à fiche du câble DC **BAT+** à la fiche **BAT-**.



4. Préparez le câble DC de l'onduleur. Si nécessaire, sertissez les fiches MC4 fournies avec les câbles.
5. Reliez le connecteur à fiche supérieur **BAT+** du module de batterie supérieur ou du dernier module au pôle positif de l'onduleur (voir la documentation de l'onduleur). Veuillez respecter les informations de polarité sur le module de batterie et sur l'onduleur.



6. Reliez le connecteur à fiche inférieur **BAT-** du module de batterie inférieur ou du premier module au pôle négatif de l'onduleur (voir la documentation de l'onduleur). Veuillez respecter les informations de polarité sur le module de batterie et sur l'onduleur.



Voir aussi:

- Aperçu de la zone de raccordement ⇒ page 35
- Exigences relatives aux câbles DC ⇒ page 37
- Vue d'ensemble du câblage avec Sunny Tripower Smart Energy ⇒ page 37

8 Mise en service

8.1 Procédure à suivre pour la mise en service

Ce chapitre décrit la procédure à suivre pour la mise en service du SMA Home Storage.

Vous obtenez une vue d'ensemble des opérations que vous devrez effectuer en veillant toujours à respecter l'ordre indiqué.

Procédure		Voir
1.	Contrôlez le montage et le raccordement de l'ensemble des composants installés.	Chapitre 8.2, page 45
2.	Si un SMA Home Manager est installé, mettez le SMA Home Manager en service.	Instructions du SMA Sunny Home Manager
3.	Mettez l'onduleur en service et vérifiez qu'il dispose du micrologiciel le plus récent.	Instructions de l'onduleur
4.	Lancez la mise en service des modules de batterie.	Chapitre 8.3, page 45
5.	Connectez-vous à l'interface utilisateur de l'onduleur.	Instructions de l'onduleur
6.	Connectez-vous à l'interface utilisateur et configurez le système.	Instructions de l'onduleur
7.	Vérifiez la configuration des modules de batterie.	Chapitre 8.4, page 47

8.2 Contrôle du montage et du raccordement

⚠ PERSONNEL QUALIFIÉ

Avant la mise en service ou pendant l'installation, effectuez un contrôle approfondi de tous les travaux de montage et de raccordement. La norme DIN VDE 0100-600 sert de base au contrôle.

Condition requise :

- Assurez-vous que toutes les batteries ont été correctement installées et raccordées.

Procédure :

1. Mesurez la résistance de terre ou la continuité du conducteur de protection
2. Mesurez la résistance d'isolement.
3. Vérifiez la polarité entre l'onduleur et la batterie.

8.3 Mise en service des modules de batterie

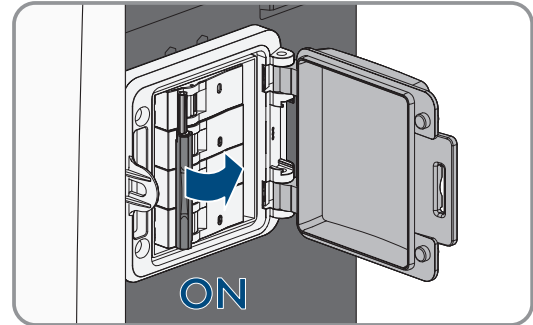
⚠ PERSONNEL QUALIFIÉ

Conditions requises :

- Les modules de batterie doivent être montés correctement.
- Tous les câbles doivent être correctement branchés.
- L'onduleur doit être compatible avec la batterie et être équipé de la version de micrologiciel minimale requise (voir Information technique « Batteries autorisées et informations concernant le raccordement de communication avec la batterie » de l'onduleur).

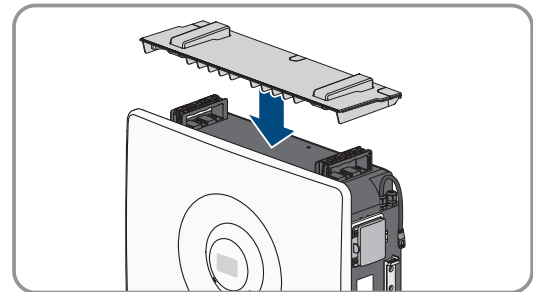
Procédure :

1. Ouvrez le couvercle de l'interrupteur DC sur chaque module de batterie. Pour cela, veillez à ce que le couvercle latéral ne soit pas installé.
2. Allumez les interrupteurs DC les uns après les autres.

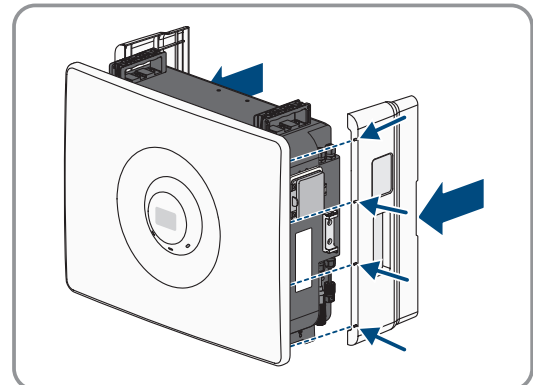


- ☑ La DEL verte clignote ou est allumée.
- ☑ La DEL bleue clignote d'abord, puis reste allumée une fois la liaison établie.

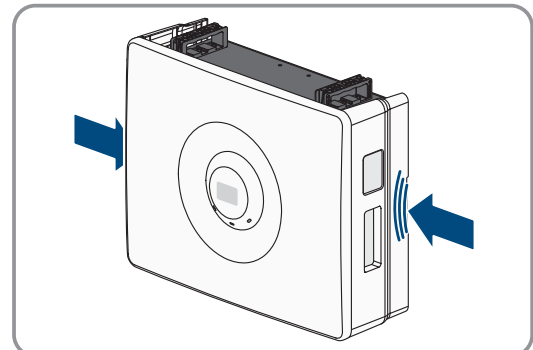
3. Fermez le couvercle de l'interrupteur DC sur chaque module de batterie.
4. En option : placez le couvercle sur le module de batterie supérieur. Pour cela, insérez le Top Cover sur le boîtier supérieur de la batterie avec les deux encoches sur les poignées de transport.



5. Installez les couvercles latéraux. Pour ce faire, insérez pour chaque couvercle latéral les 4 boulons de guidage sur le couvercle latéral dans les 4 ouvertures de guidage sur le boîtier de la batterie.



6. Poussez ensuite chaque couvercle latéral contre le boîtier de la batterie jusqu'à ce qu'il s'enclenche.



7. Fixez le deuxième couvercle latéral de la même manière que pour le premier.
8. Mettez l'onduleur en service (voir les instructions du produit).

Voir aussi:

- Signaux DEL des modules de batterie ⇒ page 19

- Contrôler la configuration des modules de batterie par le biais de l'interface utilisateur de l'onduleur ⇒ page 47

8.4 Contrôler la configuration des modules de batterie par le biais de l'interface utilisateur de l'onduleur

PERSONNEL QUALIFIÉ

L'interface utilisateur disponible et ses fonctions dépendent de l'onduleur. Les instructions de l'onduleur vous fournissent des informations détaillées.

Procédure :

1. Ouvrez l'interface utilisateur de l'onduleur.
2. Connectez-vous en tant qu'**installateur**.
3. Selon l'onduleur, ouvrez l'**assistant d'installation** ou l'**assistant de configuration**.
4. Suivez les instructions de l'interface utilisateur jusqu'à la **configuration de la batterie**.
5. Vérifiez si la **Capacité actuelle** affichée dans l'interface utilisateur de l'onduleur concorde avec la capacité énergétique utile indiquée dans les présentes instructions.
6. Si les deux informations relatives à la capacité de batterie ne coïncident pas, mettez l'onduleur hors service, assurez-vous du bon raccordement de tous les câbles de batterie et remettez l'onduleur en service.
7. Si les deux informations ne coïncident toujours pas, veuillez contacter le service technique.

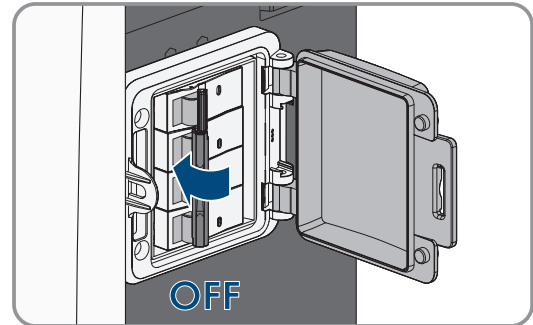
Voir aussi:

- Caractéristiques techniques ⇒ page 70

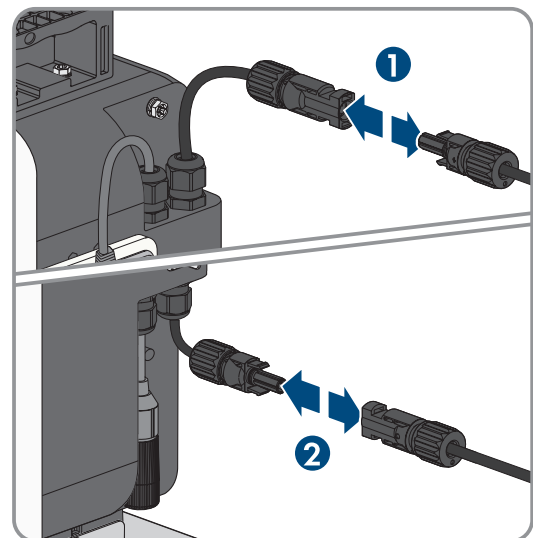
9 Mise hors tension des modules de batterie

⚠ PERSONNEL QUALIFIÉ

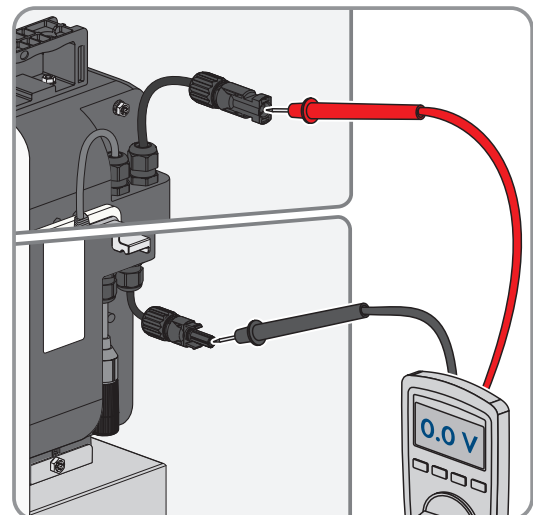
1. Mettez l'onduleur hors tension (voir instructions de l'onduleur).
2. Retirez le couvercle latéral droit sur chaque module de batterie.
3. Ouvrez le couvercle du disjoncteur sur chaque module de batterie.
4. Coupez les disjoncteurs les uns après les autres.



5. Coupez toutes les fiches DC entre les modules de batterie et celles reliées à l'onduleur.



6. Vérifiez l'absence de tension entre les pôles positif et négatif de chaque module de batterie.



7. Fermez le couvercle du disjoncteur sur chaque module de batterie.
8. Installez les couvercles latéraux.

10 Nettoyage

Les composants du système exposés à la pollution doivent être nettoyés régulièrement afin d'assurer que tous les produits sont exempts de poussière, de feuilles et d'autres saletés.

PRUDENCE

Endommagement du produit par des produits nettoyants

Dû à l'utilisation de produits nettoyants, le produit et des parties de celui-ci peuvent être endommagés.

- Nettoyez les composants de batterie uniquement avec un chiffon sec.

11 Correction d'erreurs

11.1 Possibilités de recherche d'erreurs

Les changements d'état ou défauts sur un ou plusieurs modules de batterie sont perceptibles de différentes manières.

Changement d'état ou défaut	Signes sur la batterie	Voir
Défauts avec message d'événement et affichage DEL	Certains défauts sont signalés par des messages d'événement dans l'interface utilisateur de l'onduleur. Ils sont également signalés sur le module de batterie via la DEL rouge qui clignote ou s'allume.	Chapitre 11.2, page 50
Défauts uniquement avec affichage DEL	Seule la DEL rouge clignote ou s'allume sur un ou plusieurs modules de batteries. Il n'y a pas de message d'événement dans l'interface utilisateur de l'onduleur.	Chapitre 11.3, page 62
Aspect extérieur du module de batterie	Des modifications de l'aspect extérieur des modules de batterie sont le signe d'un défaut de la batterie. Une action est nécessaire même sans message d'événement ou affichage DEL.	Chapitre 16.1, page 68

11.2 Messages d'événement à l'interface utilisateur de l'onduleur

11.2.1 Événement 5150 / 96 / 9315

⚠ PERSONNEL QUALIFIÉ

Numéro d'événement :

Version de micrologiciel	Numéro d'événement
< 3.4.20.R	9315
3.4.20.R	96 Exemple : 0x0196, 0x0001, 0x0000, 0x0000 Numéro du module de batterie : 01
≥ 3.5.x.R	5150 ou 150

Message de l'événement :

- Erreur Imbalancing batterie

Explication :

Erreur d'équilibrage système de batteries ou module de batterie

Signal DEL sur le module de batterie :

La DEL rouge clignote rapidement.

Solution :

- Mettez le système (batterie et onduleur) hors tension.
- Vérifiez que les fiches MC4 sont bien en place sur tous les raccordements DC.
- Attendez que la température de service du module de batterie se situe de nouveau dans la plage prédéfinie.
- Si l'erreur persiste, contactez le service technique.

11.2.2 Événement 5151 / 97 / 9314

⚠ PERSONNEL QUALIFIÉ

Numéro d'événement :

Version de micrologiciel	Numéro d'événement
< 3.4.20.R	9314
3.4.20.R	97 Exemple : 0x0197, 0x0001, 0x0000, 0x0000 Numéro du module de batterie : 01
≥ 3.5.x.R	5151 ou 151

Message de l'événement :

- **Surtempérature du système de batteries**

Explication :

Surtempérature sur un module de température

Signal DEL sur le module de batterie :

La DEL rouge clignote rapidement.

Solution :

- Mettez le système (batterie et onduleur) hors tension.
- Vérifiez que les fiches MC4 sont bien en place sur tous les raccordements DC.
- Attendez que la température de service du module de batterie se situe de nouveau dans la plage prédéfinie.
- Si l'erreur persiste, contactez le service technique.

11.2.3 Événement 5152 / 98 / 9313

⚠ PERSONNEL QUALIFIÉ

Numéro d'événement :

Version de micrologiciel	Numéro d'événement
< 3.4.20.R	9313
3.4.20.R	98 Exemple : 0x0198, 0x0001, 0x0000, 0x0000 Numéro du module de batterie : 01
≥ 3.5.x.R	5152 ou 152

Message de l'événement :

- **Sous-température du système de batteries**

Explication :

Sous-température lors de la décharge sur un module de batterie.

Signal DEL sur le module de batterie :

La DEL rouge clignote rapidement.

Solution :

- Attendez que la température de service du module de batterie se situe de nouveau dans la plage prédéfinie de -10 °C à 50 °C.
- Si l'erreur persiste, contactez le service technique.

11.2.4 Événement 5153 / 99 / 9392**⚠ PERSONNEL QUALIFIÉ****Numéro d'événement :**

Version de micrologiciel	Numéro d'événement
< 3.4.20.R	9392
3.4.20.R	99 Exemple : 0x0199, 0x0001, 0x0000, 0x0000 Numéro du module de batterie : 01
≥ 3.5.x.R	5153 ou 153

Message de l'événement :

- **Surintensité charge du système de batteries**

Signal DEL sur le module de batterie :

La DEL rouge clignote rapidement.

Solution :

- Mettez le système (batterie et onduleur) hors tension.
- Redémarrez le système.
- Si l'erreur persiste, contactez le service technique.

11.2.5 Événement 5154 / 9A / 9393**⚠ PERSONNEL QUALIFIÉ****Numéro d'événement :**

Version de micrologiciel	Numéro d'événement
< 3.4.20.R	9393
3.4.20.R	9A Exemple : 0x019A, 0x0001, 0x0000, 0x0000 Numéro du module de batterie : 01
≥ 3.5.x.R	5154 ou 154

Message de l'événement :

- **Surintensité décharge du système de batteries**

Signal DEL sur le module de batterie :

La DEL rouge clignote rapidement.

Solution :

- Mettez le système (batterie et onduleur) hors tension.
- Redémarrez le système.
- Si l'erreur persiste, contactez le service technique.

11.2.6 Événement 5155 / 9B / 9311**⚠ PERSONNEL QUALIFIÉ****Numéro d'événement :**

Version de micrologiciel	Numéro d'événement
< 3.4.20.R	9311
3.4.20.R	9B Exemple : 0x019B, 0x0001, 0x0000, 0x0000 Numéro du module de batterie : 01
≥ 3.5.x.R	5155 ou 155

Message de l'événement :

- **Surtension du système de batteries**

Explication :

Surtension sur un module de batterie

Signal DEL sur le module de batterie :

La DEL rouge clignote rapidement.

Solution :

- Mettez le système (batterie et onduleur) hors tension.
- Redémarrez le système.
- Si l'erreur persiste, contactez le service technique.

11.2.7 Événement 5156 / 9C / 9312**⚠ PERSONNEL QUALIFIÉ****Numéro d'événement :**

Version de micrologiciel	Numéro d'événement
< 3.4.20.R	9312
3.4.20.R	9C Exemple : 0x019C, 0x0001, 0x0000, 0x0000 Numéro du module de batterie : 01
≥ 3.5.x.R	5156 ou 156

Message de l'événement :

- **Sous-tension du système de batteries**

Explication :

Sous-tension sur un module de batterie

Signal DEL sur le module de batterie :

La DEL rouge clignote rapidement.

Solution :

- Fermez l'interrupteur DC sur la batterie.
- Redémarrez le système (batterie et onduleur).
- Si l'erreur persiste, contactez le service technique.

11.2.8 Événement 5157 / 9D / 9313**⚠ PERSONNEL QUALIFIÉ****Numéro d'événement :**

Version de micrologiciel	Numéro d'événement
< 3.4.20.R	9313
3.4.20.R	9D Exemple : 0x019D, 0x0001, 0x0000, 0x0000 Numéro du module de batterie : 01
≥ 3.5.x.R	5157 ou 157

Message de l'événement :

- **Sous-température du système de batteries - charge**

Explication :

Charge à basse température

Signal DEL sur le module de batterie :

La DEL rouge clignote rapidement.

Solution :

- Attendez qu'une température autorisée de 0 °C à 50 °C soit atteinte.
- Si l'erreur persiste en cas de températures supérieures à 0 °C, contactez le service technique.

11.2.9 Événement 5158 / 9E / 9347**⚠ PERSONNEL QUALIFIÉ****Numéro d'événement :**

Version de micrologiciel	Numéro d'événement
< 3.4.20.R	9347
3.4.20.R	9E Exemple : 0x019E, 0x0001, 0x0000, 0x0000 Numéro du module de batterie : 01
≥ 3.5.x.R	5158 ou 158

Message de l'événement :

- **La batterie signale un événement : 0x0X9E, 0x0001, 0x0000, 0x0000**

Explication :

La communication entre les modules de batterie est perturbée.

Signal DEL sur le module de batterie :

La DEL rouge clignote lentement.

Solution :

- Vérifiez le raccordement des câbles de communication entre les modules de batterie.
- Vérifiez que la résistance de terminaison est enfichée dans le dernier module.
- Si l'erreur persiste, contactez le service technique.

11.2.10 Événement 5159 / 9F / 9307**⚠ PERSONNEL QUALIFIÉ****Numéro d'événement :**

Version de micrologiciel	Numéro d'événement
< 3.4.20.R	9307
3.4.20.R	9F Exemple : 0x019F, 0x0001, 0x0000, 0x0000 Numéro du module de batterie : 01
≥ 3.5.x.R	5159 ou 159

Message de l'événement :

- **Défaut ou erreur dans le système de batteries**

Explication :

La communication entre les modules de batterie est perturbée.

Signal DEL sur le module de batterie :

La DEL rouge clignote lentement.

Solution :

- Vérifiez le câblage de communication des modules.
- Vérifiez si la résistance de terminaison a été installée dans le dernier module.
- Si l'erreur persiste, contactez le service technique.

11.2.11 Événement 5160 / A0 / 9347**⚠ PERSONNEL QUALIFIÉ****Numéro d'événement :**

Version de micrologiciel	Numéro d'événement
< 3.4.20.R	9347

Version de micrologiciel	Numéro d'événement
3.4.20.R	A0 Exemple : 0x01A0, 0x0001, 0x0000, 0x0000 Numéro du module de batterie : 01
≥ 3.5.x.R	5160 ou 160

Message de l'événement :

- **La batterie signale un événement : 0x0XA0, 0x0001, 0x0000, 0x0000**

Explication :

Les versions du micrologiciel ne sont pas cohérentes.

Signal DEL sur le module de batterie :

La DEL rouge clignote lentement.

Solution :

- Raccordez chaque module de batterie à l'onduleur.
- Pour chacun des modules de batterie, vérifiez si la version du micrologiciel installée est actuelle.
- Si la version du micrologiciel n'est pas actuelle pour l'un des modules de batterie, effectuez une mise à jour du micrologiciel pour ce module. Pour ce faire, mettez l'onduleur en service (voir les instructions de l'onduleur). La mise à jour du micrologiciel du module de batterie débute automatiquement env. 10 minutes après la remise en service de l'onduleur.

11.2.12 Événement 5161 / A1 / 9347**⚠ PERSONNEL QUALIFIÉ****Numéro d'événement :**

Version de micrologiciel	Numéro d'événement
< 3.4.20.R	9347
3.4.20.R	A1 Exemple : 0x01A1, 0x0001, 0x0000, 0x0000 Numéro du module de batterie : 01
≥ 3.5.x.R	5161 ou 161

Message de l'événement :

- **La batterie signale un événement : 0x0XA1, 0x0001, 0x0000, 0x0000**

Explication :

Erreur Multimaster, la communication sur le bus CAN est perturbée

Signal DEL sur le module de batterie :

La DEL rouge clignote lentement.

Solution :

- Raccordez chaque module de batterie à l'onduleur.
- Mettez l'onduleur en service avec chaque module de batterie (voir les instructions de l'onduleur).

- Sur l'interface utilisateur de l'onduleur, lisez le numéro de série du module de batterie correspondant.
- Dès que les numéros de série de tous les modules de batterie sont connus, contactez le service technique.

11.2.13 Événement 5162 / A2 / 9347

PERSONNEL QUALIFIÉ

Numéro d'événement :

Version de micrologiciel	Numéro d'événement
< 3.4.20.R	9347
3.4.20.R	A2 Exemple : 0x01A2, 0x0001, 0x0000, 0x0000 Numéro du module de batterie : 01
≥ 3.5.x.R	5162 ou 162

Message de l'événement :

- La batterie signale un événement : 0x0XA2, 0x0001, 0x0000, 0x0000

Explication :

Erreur sur le capteur de température.

Signal DEL sur le module de batterie :

La DEL rouge clignote lentement.

Signal DEL sur le module de batterie :

La DEL rouge clignote lentement.

Solution :

- Contactez le service technique.

11.2.14 Événement 5163 / A3 / 9347

PERSONNEL QUALIFIÉ

Numéro d'événement :

Version de micrologiciel	Numéro d'événement
< 3.4.20.R	9347
3.4.20.R	A3 Exemple : 0x01A3, 0x0001, 0x0000, 0x0000 Numéro du module de batterie : 01
≥ 3.5.x.R	5163 ou 163

Message de l'événement :

- La batterie signale un événement : 0x0XA3, 0x0001, 0x0000, 0x0000

Explication :

Surtempérature semi-conducteur

Solution :

- Attendez qu'une température autorisée soit atteinte.
- Si l'erreur persiste en cas de température autorisée, contactez le service technique.

11.2.15 Événement 5164 / A4 / 9347**⚠ PERSONNEL QUALIFIÉ****Numéro d'événement :**

Version de micrologiciel	Numéro d'événement
< 3.4.20.R	9347
3.4.20.R	A4 Exemple : 0x 01 A4, 0x0001, 0x0000, 0x0000 Numéro du module de batterie : 01
≥ 3.5.x.R	5164 ou 164

Message de l'événement :

- **La batterie signale un événement : 0x0XA4, 0x0001, 0x0000, 0x0000**

Explication :

Erreur capteur de température semi-conducteur

Solution :

- Contactez le service technique.

11.2.16 Événement 5165 / A5 / 9347**⚠ PERSONNEL QUALIFIÉ****Numéro d'événement :**

Version de micrologiciel	Numéro d'événement
< 3.4.20.R	9347
3.4.20.R	A5 Exemple : 0x 01 A5, 0x0001, 0x0000, 0x0000 Numéro du module de batterie : 01
≥ 3.5.x.R	5165 ou 165

Message de l'événement :

- **La batterie signale un événement : 0x0XA5, 0x0001, 0x0000, 0x0000**

Explication :

Erreur ventilateur

Signal DEL sur le module de batterie :

La DEL rouge clignote lentement.

Solution :

- Contactez le service technique.

11.2.17 Événement 5166 / A6 / 9351

PERSONNEL QUALIFIÉ

Numéro d'événement :

Version de micrologiciel	Numéro d'événement
< 3.4.20.R	9351
3.4.20.R	A6 Exemple : 0x01A6, 0x0001, 0x0000, 0x0000 Numéro du module de batterie : 01
≥ 3.5.x.R	5166 ou 166

Message de l'événement :

- Position de commutation erronée du point de séparation de batterie

Explication :

Erreur dans le point de séparation de batterie interne

Signal DEL sur le module de batterie :

La DEL rouge est allumée en continu.

Solution :

- Mettez le système (batterie et onduleur) hors tension.
- Vérifiez que le raccordement DC présente la bonne polarité.
- Contacter le service technique

11.2.18 Événement 5167 / A7 / 9347

PERSONNEL QUALIFIÉ

Numéro d'événement :

Version de micrologiciel	Numéro d'événement
< 3.4.20.R	9347
3.4.20.R	A7 Exemple : 0x01A7, 0x0001, 0x0000, 0x0000 Numéro du module de batterie : 01
≥ 3.5.x.R	5167 ou 167

Message de l'événement :

- La batterie signale un événement : 0x0XA7, 0x0001, 0x0000, 0x0000

Explication :

Interrupteur DC ouvert

Signal DEL sur le module de batterie :

La DEL rouge est allumée en continu.

Solution :

- Coupez le disjoncteur DC sur le module de batterie.
- Arrêtez l'onduleur, puis redémarrez-le.
- Attendez quelques secondes.
- Réenclenchez le disjoncteur DC sur le module de batterie.
- Si l'erreur persiste, contactez le service technique.

11.2.19 Événement 5168 / A8 / 9347**⚠ PERSONNEL QUALIFIÉ****Numéro d'événement :**

Version de micrologiciel	Numéro d'événement
< 3.4.20.R	9347
3.4.20.R	A8 Exemple : 0x01A8, 0x0001, 0x0000, 0x0000 Numéro du module de batterie : 01
≥ 3.5.x.R	5168 ou 168

Message de l'événement :

- **La batterie signale un événement : 0x0XA8, 0x0001, 0x0000, 0x0000**

Explication :

La tension de la batterie est insuffisante durant la phase de précharge.

Signal DEL sur le module de batterie :

La DEL rouge est allumée en continu.

Solution :

- Coupez le disjoncteur DC sur le module de batterie.
- Arrêtez l'onduleur, puis redémarrez-le.
- Attendez quelques secondes.
- Réenclenchez le disjoncteur DC sur le module de batterie.
- Si l'erreur persiste, contactez le service technique.

11.2.20 Événement 5169 / A9 / 9347**⚠ PERSONNEL QUALIFIÉ****Numéro d'événement :**

Version de micrologiciel	Numéro d'événement
< 3.4.20.R	9347

Version de micrologiciel	Numéro d'événement
3.4.20.R	A9 Exemple : 0x01A9, 0x0001, 0x0000, 0x0000 Numéro du module de batterie : 01
≥ 3.5.x.R	5169 ou 169

Message de l'événement :

- **La batterie signale un événement : 0x0XA9, 0x0001, 0x0000, 0x0000**

Explication :

Erreur mesure de la tension

Signal DEL sur le module de batterie :

La DEL rouge est allumée en continu.

Solution :

- Coupez le disjoncteur DC sur le module de batterie.
- Arrêtez l'onduleur, puis redémarrez-le.
- Attendez quelques secondes.
- Réenclenchez le disjoncteur DC sur le module de batterie.
- Si l'erreur persiste, contactez le service technique.

11.2.21 Événement 5170 / AA / 9352**⚠ PERSONNEL QUALIFIÉ****Numéro d'événement :**

Version de micrologiciel	Numéro d'événement
< 3.4.20.R	9352
3.4.20.R	AA Exemple : 0x01AA, 0x0001, 0x0000, 0x0000 Numéro du module de batterie : 01
≥ 3.5.x.R	5170 ou 170

Message de l'événement :

- **Court-circuit système de batteries**

Signal DEL sur le module de batterie :

La DEL rouge est allumée en continu.

Solution :

- Mettez la batterie et l'onduleur hors tension.
- Vérifiez que le raccordement DC présente la bonne polarité.
- Contactez le service technique.

11.2.22 Événement 9399

⚠ PERSONNEL QUALIFIÉ

Version de micrologiciel	Numéro d'événement
< 3.4.20.R	9352
3.4.20.R	Le message ne s'affiche pas.
≥ 3.5.x.R	Le message ne s'affiche pas.

Explication :

La cause doit être déterminée par le service technique.

Solution :

- Contactez le service technique.

11.3 Défauts uniquement avec affichage DEL

Si la DEL rouge clignote ou s'allume sur un ou plusieurs modules de batteries alors qu'aucun message d'événement ne s'affiche sur l'interface Web de l'onduleur hybride, les remarques suivantes s'appliquent :

Signal de DEL	Explication	Mesure corrective
La DEL rouge est allumée	Erreur Le fonctionnement de la batterie a été stoppé.	<ul style="list-style-type: none"> • Mettez le système (batterie et onduleur) hors tension. • Contactez le service technique.
La DEL rouge clignote (allumée pendant 0,25 s et éteinte pendant 1,25 s)	Alarme interne de la batterie Une alarme s'est déclenchée pendant le fonctionnement. La batterie continue de fonctionner mais la cause doit être examinée.	<ul style="list-style-type: none"> • Contactez le service technique.

Voir aussi:

- [Mise hors tension des modules de batterie ⇒ page 48](#)

11.4 Aspect extérieur du module de batterie

Des modifications de l'aspect extérieur des modules de batterie peuvent aussi indiquer de possibles défauts.

Changement d'état du module de batterie	Mesures correctives
Taches, rayures ou signes d'usure sur le boîtier	<ul style="list-style-type: none"> • Si nécessaire, contactez le service technique.
Déformation du boîtier de batterie	<ul style="list-style-type: none"> • Mettez le système (batterie et onduleur) hors tension. • Contactez le service technique.

Voir aussi:

- [Modules de batterie critiques et non critiques ⇒ page 68](#)
- [Mise hors tension des modules de batterie ⇒ page 48](#)

12 Installation d'un module de batterie supplémentaire

PERSONNEL QUALIFIÉ

Délai pour l'extension de la batterie

Une extension de la batterie par des modules de batterie supplémentaires au bout de 2 ans n'est pas possible, car le mélange de batteries usagées et neuves peut réduire la puissance, voire causer des dysfonctionnements.

Pour installer un module de batterie supplémentaire après la première mise en service du système de batterie, procédez toujours de la manière décrite dans le présent chapitre.

Procédure :

1. Vérifiez si l'onduleur est équipé de la version de micrologiciel minimale requise (voir Information technique « Batteries autorisées et informations concernant le raccordement de communication avec la batterie » de l'onduleur).
2. Si l'onduleur n'est pas doté de la version de micrologiciel minimale requise, mettez à jour son micrologiciel (voir les instructions de l'onduleur).
 - La mise à jour du micrologiciel de l'onduleur est automatiquement suivie de celle du micrologiciel de la batterie. Cette opération peut durer jusqu'à dix minutes.
3. Sélectionnez le menu **Événements**.
4. Dans les événements, vérifiez si la mise à jour du micrologiciel de la batterie a bel et bien été effectuée (version du micrologiciel minimale de la batterie : 1.1.19.R).
5. Mettez les modules de batterie hors tension (voir chapitre 9, page 48).
6. Montez et raccordez le module de batterie supplémentaire.
7. Remettez le système en service avec tous les modules de batterie.

Voir aussi:

- [Mise en service des modules de batterie](#) ⇒ page 45
- [Contrôler la configuration des modules de batterie par le biais de l'interface utilisateur de l'onduleur](#) ⇒ page 47
- [Extension modulaire des modules de batterie](#) ⇒ page 21
- [Stockage](#) ⇒ page 67

13 Réception d'un appareil de remplacement

13.1 Procédure à suivre en cas de réception d'un appareil de remplacement

Ce chapitre décrit la procédure pour le raccordement électrique du produit. Vous obtenez une vue d'ensemble des opérations que vous devrez effectuer en veillant toujours à respecter l'ordre indiqué.

Procédure	Voir
1. Démonter le module de batterie	Chapitre 13.2, page 64
2. Amener l'état de charge des modules de batterie à 30 %	Chapitre 13.3, page 64
3. Montage du module de batterie	Chapitre 13.4, page 65

13.2 Démontage du module de batterie

- Vérifiez si l'onduleur est équipé de la version de micrologiciel minimale requise (voir Information technique « Batteries autorisées et informations concernant le raccordement de communication avec la batterie » de l'onduleur).
- Si l'onduleur n'est pas doté de la version de micrologiciel minimale requise, mettez à jour son micrologiciel (voir les instructions de l'onduleur).
 - La mise à jour du micrologiciel de l'onduleur est automatiquement suivie de celle du micrologiciel de la batterie. Cette opération peut durer jusqu'à dix minutes.
- Sélectionnez le menu **Événements**.
- Dans les événements, vérifiez si la mise à jour du micrologiciel de la batterie a bel et bien été effectuée (version du micrologiciel minimale de la batterie : 1.1.19.R).
- Mettez les modules de batterie hors tension (voir chapitre 9, page 48).
- Débranchez les raccordements du module de batterie défectueux.
- Démontez le module de batterie défectueux.
- Conservez le module de batterie défectueux dans un endroit sûr (durée de stockage : 30 jours calendaires). Ce faisant, tenez compte des consignes de stockage relatives aux batteries lithium-ion.
- Si SMA Solar Technology AG demande une analyse du module de batterie défectueux, emballez ce dernier dans l'emballage de transport de l'appareil de remplacement et suivez les consignes données par SMA Solar Technology AG pour le transport de retour du module.
- Si, au cours de la durée de stockage, aucune demande de SMA Solar Technology AG concernant le module de batterie défectueux n'a lieu, éliminez-le. Pour cela, utilisez l'emballage de transport de l'appareil de remplacement.

13.3 Amener l'état de charge des modules de batterie à 30 %

i Exception pour les systèmes de batterie avec STPx.0-3SE-40

Les systèmes de batterie avec STPx.0-3SE-40 nécessitent au moins 2 modules de batterie opérationnels pour la mise en service. La mesure suivante s'applique donc uniquement aux systèmes de batterie avec STPx.0-3SE-40 :

- Si, après le démontage des modules de batterie défectueux, il ne reste plus qu'un seul module de batterie dans le système de batterie, passer directement au montage du nouveau module de batterie.

Condition préalable :

- Le démontage du module de batterie défectueux est terminé.

Procédure :

1. Remettez le système en service avec les modules de batterie restants.
2. Amenez tous les modules de batterie restants à un état de charge de 30 %. Pour cela, déterminer l'état de charge actuel via l'interface utilisateur de l'onduleur et charger ou décharger la batterie en fonction de l'état de charge actuel.
3. Remettez les modules de batterie hors tension (voir chapitre 9, page 48).

13.4 Montage du module de batterie

i Enregistrement de l'appareil de remplacement requis pour l'extension de garantie

Pour pouvoir utiliser une extension de garantie de 10 ans, un enregistrement de l'appareil via la page d'accueil de l'enregistrement de produit SMA (sma-service.com) doit être effectué à la réception d'un module de remplacement. Les conditions de la garantie constructeur SMA s'appliquent. Vous trouverez de plus amples informations sur www.SMA-Solar.com.

Conditions requises :

- Le démontage du module de batterie défectueux est terminé.
- L'état de charge des modules de batterie restants est de 30 % (exception pour les systèmes de batterie avec STPx.0-3SE-40).

Procédure :

1. Montez le nouveau module de batterie.
2. Raccordez le nouveau module de batterie.
3. Enclenchez le commutateur DC de l'appareil de remplacement.
4. Mettez l'onduleur en service et connectez-vous à l'interface utilisateur de l'onduleur en tant qu'installateur.
5. Sélectionnez le menu **Événements**.
6. Dans les événements, vérifiez si la mise à jour du micrologiciel de la batterie a bel et bien été effectuée (version du micrologiciel minimale de la batterie : 1.1.19.R).
7. Enclenchez les commutateurs DC de tous les modules de batterie.
8. Remettez le système en service avec tous les modules de batterie.

14 Mise hors service des modules de batterie

PERSONNEL QUALIFIÉ

Pour mettre définitivement hors service les modules de batterie à la fin de leur durée de vie, démontez-les comme décrit ci-après.

Conditions requises :

- Tous les disjoncteurs des modules de batterie sont hors tension.
- Les emballages d'origine ou de emballages appropriés au poids et à la taille des modules de batterie doivent être disponibles.
- Le matériel de fixation pour la fixation de l'emballage sur les palettes (p. ex. sangles) doit être disponible.

Procédure

1. Mettez les modules de batterie hors tension (voir chapitre 9, page 48).
2. Déconnectez tous les câbles DC et câbles de mise à la terre.
3. Déconnectez tous les câbles de communication.
4. Si une équerre de fixation est installée sur le module de batterie supérieur, desserrez l'équerre et retirez-la (Torx M5).
5. Sur le module de batterie supérieur, desserrez, à gauche et à droite, les 2 vis (TX20) qui fixent le module de batterie au composant se trouvant en dessous. Une vis de blocage (TX20) se trouve sous le dernier module de batterie d'un montage mural.
6. Tirez le module de batterie supérieur vers le haut.
7. Si le module de batterie doit être stocké ou expédié : emballez le module de batterie. Utilisez pour cela l'emballage d'origine ou un emballage adapté au poids et à la taille du module de batterie et conforme à la réglementation sur le transport des batteries.
8. Démontez tous les autres modules de batterie, du haut vers le bas. Procédez comme pour le premier module de batterie.
9. Dans le cas d'un montage mural : desserrez tous les supports muraux et les éléments de liaison de haut en bas, et retirez-les.
10. Préparez les modules de batterie pour le transport.

Voir aussi:

- [Stockage](#) ⇒ page 67
- [Transport](#) ⇒ page 22
- [Élimination](#) ⇒ page 68

15 Stockage

15.1 Exigences climatiques relatives au local de stockage

- Température ambiante pour le stockage de courte durée (moins d'un mois) : de -20 °C à +45 °C
- Température ambiante pour le stockage de longue durée (plus d'un mois) : de 0 °C à 45 °C
- Humidité relative (sans condensation) : de 5 % à 95 %
- Hauteur maximale au-dessus du NMM (niveau moyen de la mer) : ≤ 2000 m

15.2 Procédure en cas d'incendie

- En cas d'incendie, appelez immédiatement les pompiers. Ce faisant, il est impératif de les informer de l'existence du local de stockage pour batteries lithium-ion avant toute intervention.

16 Élimination

16.1 Modules de batterie critiques et non critiques

L'état d'un module de batterie après un changement d'état ou un défaut peut être critique ou non critique. Seul un personnel qualifié peut évaluer le caractère critique ou non critique d'un module de batterie, et cela doit toujours se faire sur le terrain.

- Les modules de batterie critiques sont potentiellement dangereux. Les signes suivants servent d'orientation :
 - Le module de batterie sent fort (odeur de plastique ou de gaz, par exemple).
 - Des gaz s'échappent du module de batterie.
 - Le boîtier du module de batterie ne se ferme plus correctement et l'on peut voir l'intérieur du module.
 - Le boîtier du module de batterie est gonflé ou très chaud.
- Les modules de batterie non critiques sont par exemple les modules de batterie dont la capacité de stockage n'est plus suffisante.

16.2 Fournisseurs pour l'élimination des batteries

Vous trouverez la version actuelle de ce document ainsi que du tableau suivant au format PDF sur www.SMA-Solar.com.

Pays	Fournisseur	Procédure
Allemagne	Batteries GRS : www.grs-batterien.de Pour l'élimination des batteries au lithium usagées, SMA Solar Technology AG travaille avec la fondation Gemeinsames Rücknahmesystem Batterien (GRS Batterien), en Allemagne. Toutes les batteries mises sur le marché par SMA Solar Technology AG peuvent être éliminées par le biais de GRS Batterien.	En tant qu'installateur de batteries, vous avez une obligation de collecte et d'élimination de celles-ci. Après votre connexion au site Internet de la GRS Batterien et votre inscription en tant que point de collecte, vous pourrez collecter les batteries usagées conformément à la loi sur les batteries (BattG).
Italie	SMA Solar Technology AG: logistica@sma-italia.com	Pour procéder à l'élimination d'une batterie en tant qu'utilisateur final, contactez votre installateur. En tant qu'installateur, envoyez un courriel à l'adresse e-mail indiquée pour l'élimination de la batterie.
Pays-Bas, Belgique, France, Suisse, Autriche, Hongrie, République tchèque, Roumanie, Espagne, Portugal, Pologne, Suède, Danemark, Finlande, Australie et Nouvelle-Zélande	-	Pour procéder à l'élimination d'une batterie en tant qu'utilisateur final, contactez votre installateur. En tant qu'installateur, adressez-vous à votre revendeur pour l'élimination de la batterie. En tant que responsable de la mise sur le marché de batteries, vous avez une obligation de collecte et d'élimination de celles-ci.

16.3 Instructions pour l'élimination de la batterie

Les batteries d'installations photovoltaïques ne peuvent être retournées que via des entreprises spécialisées. Les conditions d'élimination particulières applicables aux batteries au lithium doivent alors être respectées. Au même titre que toutes les autres batteries, les batteries lithium-ion ne doivent en aucun cas être jetées avec les déchets résiduels. Veuillez tenir compte de la réglementation en vigueur au moment de l'élimination des batteries usagées :

- La législation impose la dépose des batteries usagées sur sites de récupération. Il est interdit de jeter les batteries avec les ordures ménagères.
- Les batteries usagées peuvent contenir des substances nocives qui peuvent nuire à l'environnement ou à votre santé si elles ne sont pas stockées ou éliminées correctement.
- Les batteries contiennent des matières premières importantes telles que le fer, le zinc, le manganèse, le cuivre, le cobalt ou le nickel et peuvent être recyclées.
- La mise au rebut des batteries doit se conformer à la réglementation locale sur les batteries usagées en vigueur au moment de la mise au rebut.
- En présence de marchandises dangereuses, il convient de respecter les règles de l'Accord européen relatif au transport international des marchandises dangereuses par route (ADR) pour l'emballage, le transport et l'étiquetage desdites marchandises en Europe.
- Des fournisseurs régionaux pour l'élimination des batteries usagées doivent être contactés.

Voir aussi:

- [Transport](#) ⇒ page 22
- [Fournisseurs pour l'élimination des batteries](#) ⇒ page 68

16.4 Signaler toute batterie endommagée

- Si une batterie est endommagée, contactez immédiatement l'installateur ou le distributeur.

16.5 Mise au rebut des batteries

PERSONNEL QUALIFIÉ

1. Si la batterie est endommagée, mettez-la immédiatement hors service.
2. Pour éviter des courts-circuits et de déclencher un éventuel incendie, les pôles, les câbles libres et les extrémités de câbles doivent être protégés. Pour ce faire, utilisez un matériel isolant approprié (plots de remplissage ou ruban adhésif fournis, par exemple).
3. S'assurez que la batterie n'est pas exposée à l'humidité ou au rayonnement solaire direct.
4. Veillez à ce que les batteries défectueuses soient enlevées le plus rapidement possible.

17 Caractéristiques techniques

17.1 Données générales

	SMA Home Storage
Largeur x hauteur x profondeur d'un module de batterie	610 mm x 483 mm x 214.6 mm
Hauteur de 1/2/3 modules de batterie (montés ensemble)	483 mm / 969 mm / 1455 mm
Hauteur supplémentaire avec socle	106 mm
Profondeur des modules de batterie pour le montage dos à dos	466 mm
Poids d'un module de batterie	38 kg
Altitude maximale d'utilisation au-dessus du niveau moyen de la mer	2000 m
Autoconsommation par module	2 W
Indice de protection (selon CEI 60529)	IP65
Classe de protection (selon CEI 62109-1)	I
Garantie à l'enregistrement ¹⁾	10 ans
Garantie (sans enregistrement)	2 ans
Garantie de prestation ²⁾	12 ans
Numéro d'enregistrement auprès de la Stiftung elektro-Altgeräte Register (Stiftung EAR)	65232744
Recyclage	Chapitre 16, page 68
Certifications et homologations (autres sur demande)	CE, UN 38.3, CEI 62619, CEI 62477, VDE 2510-50
Technologie de cellules	Phosphate de fer lithié (LiFePO4)

17.2 Équipement

	SMA Home Storage 3.2	SMA Home Storage 6.5	SMA Home Storage 9.8	SMA Home Storage 13.1	SMA Home Storage 16.4
Désignation de type	HS-BM-3.28-10	2 × HS-BM-3.28-10	3 × HS-BM-3.28-10	4 × HS-BM-3.28-10	5 × HS-BM-3.28-10
Raccordement DC	MC4				
Borne de communication	RJ45				
Protocoles de communication	Interface de batterie SMA				

¹⁾ Enregistrement de l'appareil dans un délai de 30 jours via la page d'accueil de l'enregistrement de produit SMA (www.my.sma-service.com). Les conditions de la garantie constructeur SMA s'appliquent. Vous trouverez de plus amples informations sur www.SMA-Solar.com

²⁾ En cas de respect de la température de service (voir chapitre 17.6, page 71)

	SMA Home Storage 3.2	SMA Home Storage 6.5	SMA Home Storage 9.8	SMA Home Storage 13.1	SMA Home Storage 16.4
Pays de disponibilité de SMA Smart Connected	AT, BE, CH, DE, NL, IT				
Compatible avec STPx.0-3SE-40	non	oui	oui	oui	oui
Compatible avec SB-SExx-50	oui	oui	oui	oui	non

17.3 Raccordement DC

	SMA Home Storage 3.2	SMA Home Storage 6.5	SMA Home Storage 9.8	SMA Home Storage 13.1	SMA Home Storage 16.4
Désignation de type	HS-BM-3.28-10	2 × HS-BM-3.28-10	3 × HS-BM-3.28-10	4 × HS-BM-3.28-10	5 × HS-BM-3.28-10
Capacité énergétique utile ³⁾	3,28 kWh	6,56 kWh	9,84 kWh	13,12 kWh	16,40 kWh
Tension nominale	96 V	192 V	288 V	384 V	480 V
Plage de tension de service	90 V à 108 V	180 V à 216 V	270 V à 324 V	360 V à 432 V	450 V à 540 V
Courant de charge/décharge max.	36 A				

17.4 Rendement

	SMA Home Storage 3.2	SMA Home Storage 6.5	SMA Home Storage 9.8	SMA Home Storage 13.1	SMA Home Storage 16.4
Rendement maximal de la batterie	94.5 %	94.5 %	94.5 %	94.5 %	94.5 %

17.5 Dispositifs de protection

	SMA Home Storage
Dispositif de déconnexion côté entrée	Disponible
Protection inversion de polarité DC	Disponible
Catégorie de surtension batterie/onduleur	II / II

17.6 Conditions climatiques

	SMA Home Storage
Température de service pendant la charge	0 °C à 50 °C
Température de service pendant la décharge	-10 °C à +50 °C
Humidité de l'air (sans condensation)	5 % à 95 %
Concept de refroidissement	passif par le boîtier avec ventilateur intérieur

³⁾ Avec une profondeur de décharge de 100 %, charge/décharge de 4 h à +25 °C

18 Accessoires

Désignation	Désignation courte	Numéro de commande SMA
Unité de base HS-BU-10	Socle pour le montage au sol du SMA Home Storage (en option)	HS-BU-10
Câble de communication vers STPx.0-3SE-40	Câble de communication avec la batterie pour la connexion entre le SMA Home Storage et le Sunny Tripower Smart Energy Ce câble de communication avec la batterie dispose d'un connecteur RJ45 et d'un connecteur COM.	HS-COM-CBL-3-10
SMA Home Storage Top Cover	Couvercle du module de batterie supérieur (en option)	HS-TC-10

19 Déclaration de conformité UE

selon les directives UE

- Compatibilité électromagnétique 2014/30/UE (29/03/2014 L 96/79-106) (CEM)
- Directive basse tension 2014/35/UE (29/03/2014 L 96/357-374) (DBT)
- Limitation de l'utilisation de certaines substances dangereuses 2011/65/UE (08/06/2011 L 174/88) et 2015/863/EU (31/03/2015 L 137/10) (RoHS)



Par la présente, SMA Solar Technology AG déclare que les produits décrits dans ce document sont conformes aux exigences essentielles et aux autres dispositions pertinentes des directives citées ci-dessus. Pour obtenir des informations complémentaires sur la disponibilité de la déclaration de conformité complète, consultez <https://www.sma.de/en/ce-ukca>.

20 Déclaration de conformité UK

selon les règlements en vigueur en Angleterre, au pays de Galles et en Écosse



- Electromagnetic Compatibility Regulations 2016 (SI 2016/1091)
- Electrical Equipment (Safety) Regulations 2016 (SI 2016/1101)
- The Restriction of the Use of Certain Hazardous Substances in Electrical and Electronic Equipment Regulations 2012 (SI 2012/3032)

Par la présente, SMA Solar Technology AG déclare que les produits décrits dans ce document sont conformes aux exigences essentielles et aux autres dispositions pertinentes des directives citées ci-dessus. Pour obtenir des informations complémentaires sur la disponibilité de la déclaration de conformité complète, consulter <https://www.sma.de/en/ce-ukca>.

SMA Solar UK Ltd.

Countrywide House
23 West Bar, Banbury
Oxfordshire, OX16 9SA
United Kingdom

21 Contact

En cas de problèmes techniques concernant nos produits, prenez contact avec le Service en Ligne de SMA. Les données suivantes sont indispensables à une assistance ciblée :

- Type d'appareil
- Numéro de série
- Version du micrologiciel
- Message de l'événement
- Lieu et hauteur de montage
- Type des produits de communication raccordés
- Nom de l'installation dans le Sunny Portal (le cas échéant)
- Données d'accès pour le Sunny Portal (le cas échéant)
- Réglages spéciaux régionaux (le cas échéant)
- Informations sur le récepteur de télécommande centralisée (si disponibles)
- Description détaillée du problème

Vous pouvez trouver les coordonnées de votre pays à l'adresse suivante :

ENERGY
THAT
CHANGES



www.SMA-Solar.com

