

# Installation de l'IQ Battery 5P sur socle

Pour installer Enphase l'IQ Battery 5P au sol à l'aide du socle, lisez et suivez tous les avertissements et instructions de ce guide. Les avertissements de sécurité sont énumérés dans le *Guide d'installation rapide de l'IQ Battery 5P*. Ces instructions n'ont pas pour but d'expliquer complètement comment concevoir et installer un système de stockage d'énergie. Toutes les installations doivent être conformes aux normes et codes électriques nationaux et locaux.

## Références de batterie prises en charge pour le montage sur socle :

IQBATTERY-5P-1P-INT, IQBATTERY-5P-1P-ROW, IQBATTERY-5P-3P-INT (IQ Battery 5P with FlexPhase), et IQBATTERY-10Z-1P-INT (Cette référence est destinée à être utilisée en Afrique du Sud uniquement. L'IQ Battery 10Z comprend deux unités de base d'IQBATTERY-5P-1P-INT.)

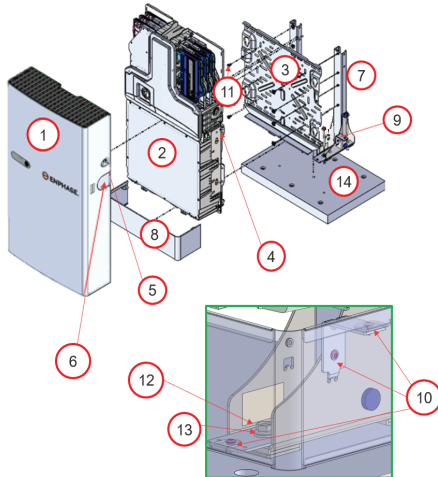
✓ **REMARQUE** : Toutes les images, dimensions et références contenues dans ce document concernent l'IQ Battery 5P, mais s'appliquent également à l'IQ Battery 5P with FlexPhase.



Code QR pour autres langues scanner

## A. PRÉPARATION

Les unités IQ Battery 5P peuvent être installées au sol à l'aide du socle. Les composants nécessaires à l'installation sont présentés sur l'image suivante.



Outils nécessaires :

- Embout cruciforme #4
- Embout cruciforme #2
- Clé à douille SW15 (pour serrer le boulon d'ancrage à tête hexagonale sur le sol en béton)
- Une mèche de 10 mm (pour percer des trous dans le sol en béton)
- Perceuse à percussion
- Clé dynamométrique de 1 N m à 60 N m ou équivalent

## B. INSTALLATION

### 1 Planification et préparation du site

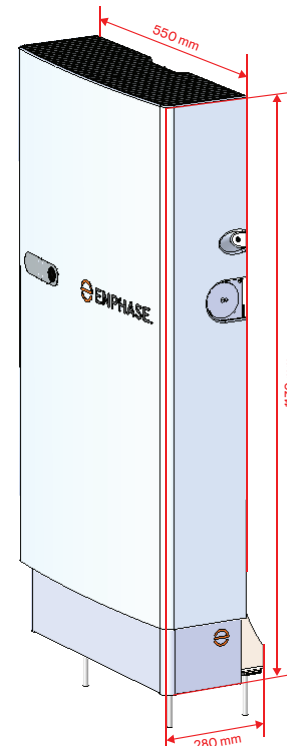
Le socle peut être utilisé pour monter une IQ Battery 5P sur un sol plat. Cette section fournit des indications sur la manière de choisir et de préparer une surface au sol et de déterminer l'espace nécessaire pour respecter les exigences d'espacement lors de l'installation des unités IQ Battery 5P sur un socle. Suivez ces instructions et les instructions de préparation du site mentionnées dans le *Guide d'installation rapide de l'IQ Battery 5P*. Se reporter au guide d'installation rapide de l'IQ Battery 5P with FlexPhase pour la référence IQBATTERY-5P-3P-INT.

✓ **NOTE** : Dans des endroits tels que les garages, il peut y avoir des exigences locales pour éviter en plus que les véhicules n'endommagent l'équipement. Vérifiez les exigences dans les codes de construction locaux.

ÉTIQUETTE	DESCRIPTION	QUANTITÉ
<b>Articles dans la boîte de l'IQ Battery 5P</b>		
1	Couvercle de l'IQ Battery 5P	1
2	Unité IQ Battery 5P	1
3	Support de montage inférieur	1
4	Vis de blocage M5	2
5	Vis de mise à la terre du couvercle de l'IQ Battery 5P	2
6	Carénage de finition de conduit (pour IQ Battery 5P) Carénage de finition de conduit (pour IQ Battery 5P with FlexPhase)	2 4
<b>Articles dans la boîte du socle de l'IQ Battery 5P</b>		
7	Assemblage du support du socle	2
8	Couvercle du socle	1
9	Support en L	2
10	Vis, M4 x 10 mm	6
11	Vis, M8 x 18 mm	8
12	Boulons d'ancrage M10	4
13	Rondelle plate M10	8*
14	Support pour sol en béton	1

\* Seules quatre rondelles plates M10 sont nécessaires pour l'installation. Les quatre rondelles restantes peuvent être utilisées pour niveler les surfaces irrégulières.

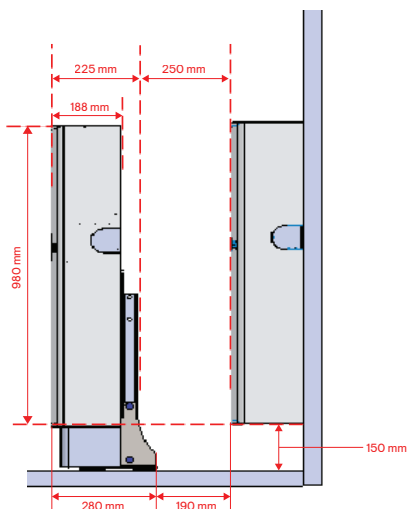
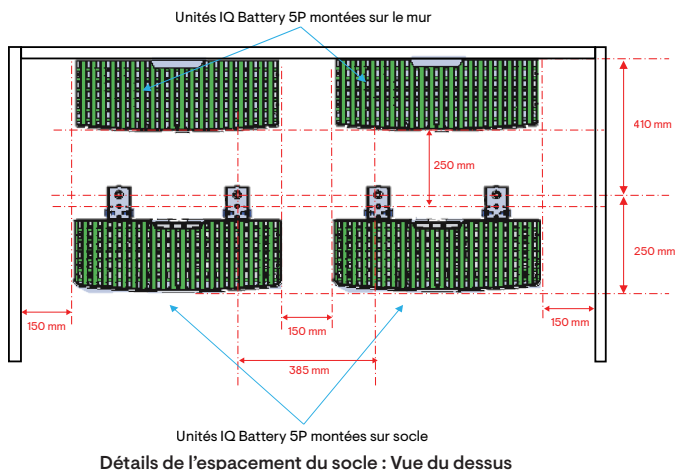
✓ **NOTE** : Le bouclier supérieur fourni avec l'IQ Battery 5P n'est pas nécessaire pour l'installation de la batterie sur un socle. Les installateurs peuvent l'éliminer conformément aux directives locales.



Dimensions d'une IQ Battery 5P montée sur un socle



**NOTE :** Les distances mentionnées dans cette section sont des distances minimales selon l'essai UL 9540A. Les installateurs doivent s'assurer de la conformité avec les normes d'espacement locaux lors de l'installation de la batterie.



- Choisissez un emplacement offrant un espace d'au moins 250 mm entre une batterie et la batterie montée à l'avant.
- Choisissez un sol en béton lisse et plat d'une épaisseur minimale de 100 mm pour accueillir les boulons d'ancrage fournis.

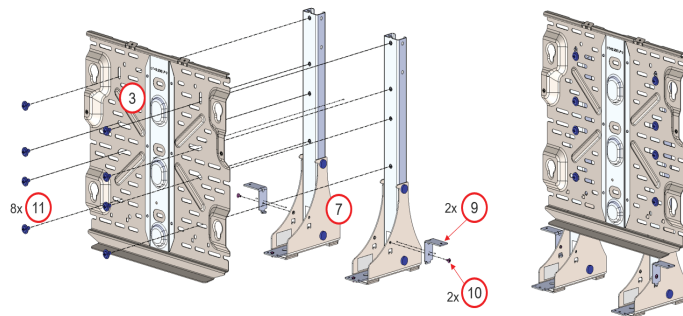
✓ **NOTE :** Les petites irrégularités de la surface du béton peuvent être corrigées à l'aide des quatre rondelles plates supplémentaires incluses dans l'emballage.

✓ **NOTE :** La distance minimale entre le sol et le bas de l'unité de batterie est de 150 mm.

## 2 Préparez l'assemblage du pied

Articles nécessaires à l'étape :

ÉTIQUETTE	DESCRIPTION	QUANTITÉ
3	Support pour montage mural	1
7	Assemblage du support du socle	2
9	Support en L	2
10	Vis, M4 × 10 mm	2
11	Vis, M8 × 18 mm	8

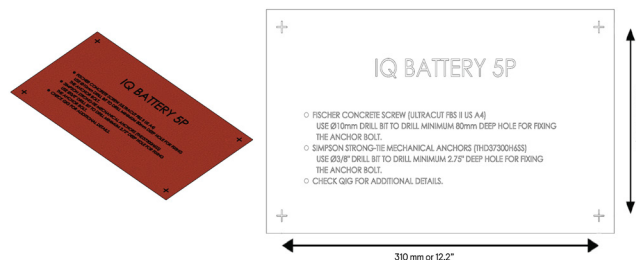


- Placez le support de montage inférieur aligné sur les trous de montage de l'assemblage du support du socle.
- Vissez le support de montage inférieur sur l'assemblage du support du socle à l'aide des huit vis M8 (couple de serrage de 17 N m).
- Fixez les supports en L sur l'assemblage du support du socle à l'aide des deux vis M4 (couple de serrage de 1,5 N m).

## 3 Percez des trous dans le sol pour l'installation

Utilisez le gabarit en carton fourni avec le kit de montage sur socle pour marquer les trous de perçage dans le sol.

- Fixez le gabarit en carton sur la surface en béton identifiée, lisse et plane.



✓ **NOTE :** La surface de l'emplacement du forage doit avoir une épaisseur d'au moins 100 mm pour supporter l'installation au sol.

✓ **NOTE :** Les installateurs peuvent vérifier l'alignement des trous d'ancrage de l'assemblage du pied avec les points de perçage du gabarit en plaçant l'assemblage du pied sur le gabarit avant de percer les trous.

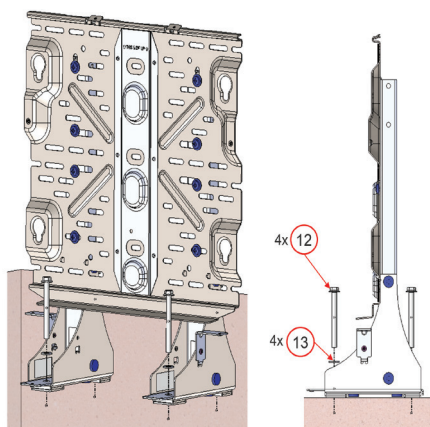
- Percez un trou de 10 mm de diamètre à une profondeur de 70 mm à travers la fixation et dans le béton.
- Nettoyez soigneusement les trous de forage.
- Retirez le gabarit en carton.

## 4 Fixez La structure du pied au sol

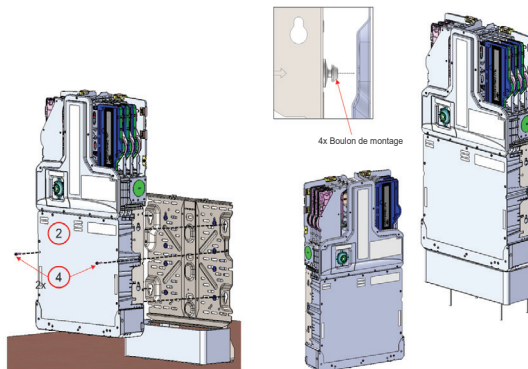
Articles nécessaires à l'étape :

ÉTIQUETTE	DESCRIPTION	QUANTITÉ
12	Boulons d'ancrage M10	4
13	Rondelle plate M10	4

Fixez La structure du socle au sol à l'aide de quatre Boulons d'ancrage M10 et quatre rondelles plates M10 (couple de serrage de 54 N m).



Montez l'unité de batterie sur le support de montage inférieur (sur la fente en trou de serrure) à l'aide des boulons de montage, et fixez les vis de blocage (couple de serrage de 5,6 N m) conformément au Guide d'installation rapide de l'IQ Battery 5P.

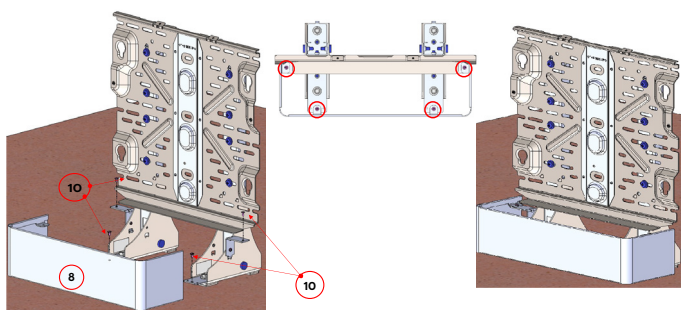


### 5 Fixez le couvercle du socle sur l'assemblage du pied

Articles nécessaires à l'étape :

ÉTIQUETTE	DESCRIPTION	QUANTITÉ
8	Couvercle du socle	1
10	Vis, M4 × 10 mm	4

Assemblez le couvercle du socle sur les supports en L à l'aide de quatre vis M4 (couple de serrage de 1,5 N m), comme indiqué sur l'image suivante.

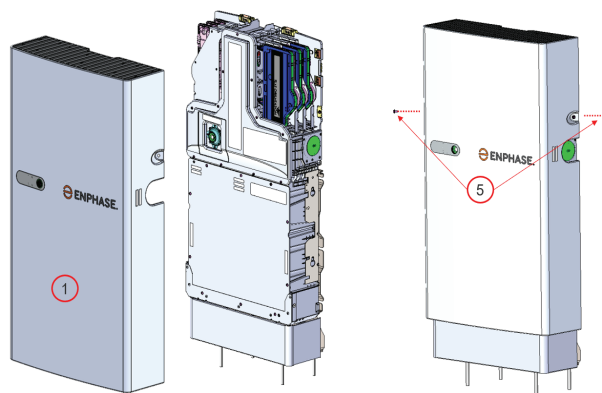


### 7 Fixez le couvercle de l'IQ Battery sur l'unité IQ Battery 5P

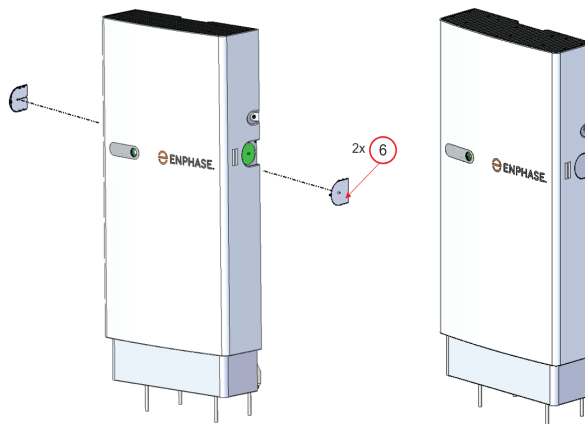
Articles nécessaires à l'étape :

ÉTIQUETTE	DESCRIPTION	QUANTITÉ
1	Couvercle de l'IQ Battery 5P	1
5	Vis, M5 × 10 mm	2
6	Couvercle de conduit	2

- A. Assemblez le couvercle de l'IQ Battery à l'unité de batterie et fixez les vis de mise à la terre du couvercle de l'IQ Battery (couple de 3,1 N m) conformément au Guide d'installation rapide de l'IQ Battery 5P. Se reporter au guide d'installation rapide de l'IQ Battery 5P with FlexPhase pour la référence IQBATTERY-5P-3P-INT.



- B. Utilisez des couvercles de conduits pour fermer les ouvertures de conduits non utilisées sur la batterie.



- C. Pour terminer l'installation et mettre la batterie sous tension, suivez les instructions du Guide d'installation rapide de l'IQ Battery 5P.

✓ NOTE : Installez le couvercle du socle avant d'installer l'unité IQ Battery 5P.

### 6 Montez l'unité IQ Battery 5P sur l'assemblage du pied

Articles nécessaires à l'étape :

ÉTIQUETTE	DESCRIPTION	QUANTITÉ
2	Unité IQ Battery 5P	1
4	Vis de blocage	2



**AVERTISSEMENT !** Risque de blessure et de détérioration de l'équipement. Le poids total, avec les poignées, est de 67,35 kg. Des poignées doivent être utilisées pour soulever la batterie. La manutention par deux personnes n'est autorisée que si la législation locale le permet. Dans le cas contraire, il convient de recourir à un système de levage mécanique.

# Historique des révisions

RÉVISION	DATE	DESCRIPTION
140-00291-03	Octobre 2024	Version initiale.