

# Solarsysteme von Schweizer: Kurz-Montageanleitung – Solrif®



100 Jahre  
Qualität  
Nachhaltigkeit  
Innovation

## Geltungsbereich

Diese Kurz-Montageanleitung ist Teil der aktuell gültigen  
«Montageanleitung PV-Dachintegration Solrif®» vom 6.5.2019.  
Sie beschreibt eine Teildachlösung und ist sinngemäss  
auch für Ganzdachlösungen anzuwenden.



This project has received funding from the *European Union's Horizon 2020 research and innovation programme* under grant agreement N° 817991



Ernst Schweizer AG  
Bahnhofplatz 11  
8908 Hedingen, Schweiz

Telefon +41 44 763 61 11  
solar@ernstschweizer.ch www.  
ernstschweizer.ch

Kurz-Montageanleitung – Solrif®  
Technische Änderungen vorbehalten  
November 2021  
© Ernst Schweizer AG  
Seite 1/10

# Solarsysteme von Schweizer: Kurz-Montageanleitung – Solrif®

## Inhalt

Vorbereitung und Sicherheit .....	2
Übersicht, Material und Werkzeug .....	3
Horizontal- und Vertikalschnitt .....	4
Montage Solrif-Feld .....	5

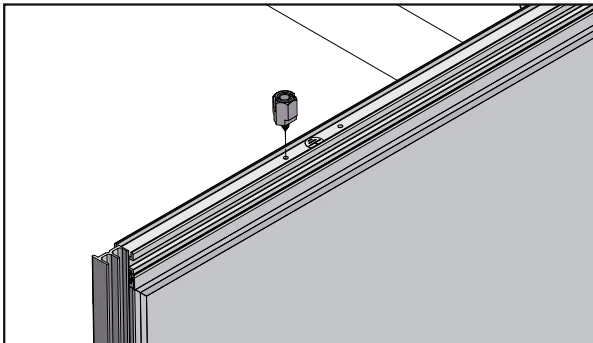
## Vorbereitung

Vor der Installation prüfen, ob alle Teile und Module gemäss der Materialliste vorhanden sind.

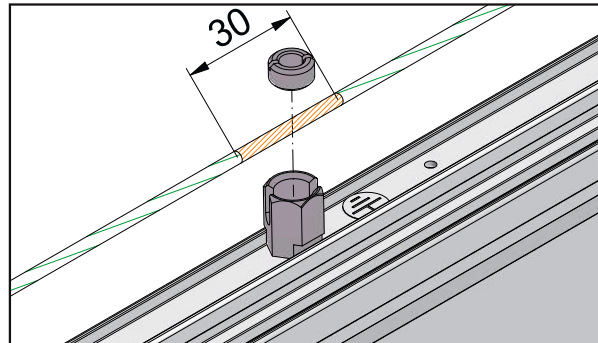
Folgende Unterlagen sind zu beachten:

- Solar.Pro.Tool-Dokumentation (SPT)
- Elektroplanung (Stringplan)
- Schutzkonzepte (Blitzschutz, Erdung, Potenzialausgleich)
- Dachplan
- ggf. die Anleitung der PV-Modulhersteller

Falls die Module geerdet werden, dann Erdungsklemme (Artikelnummer 21899) wie folgt anbringen:



Vorbereitung: Erdungsklemme anschrauben



Anschliessen: 30 mm Isolation des Erdungskabels entfernen und in Erdungsklemme verpressen

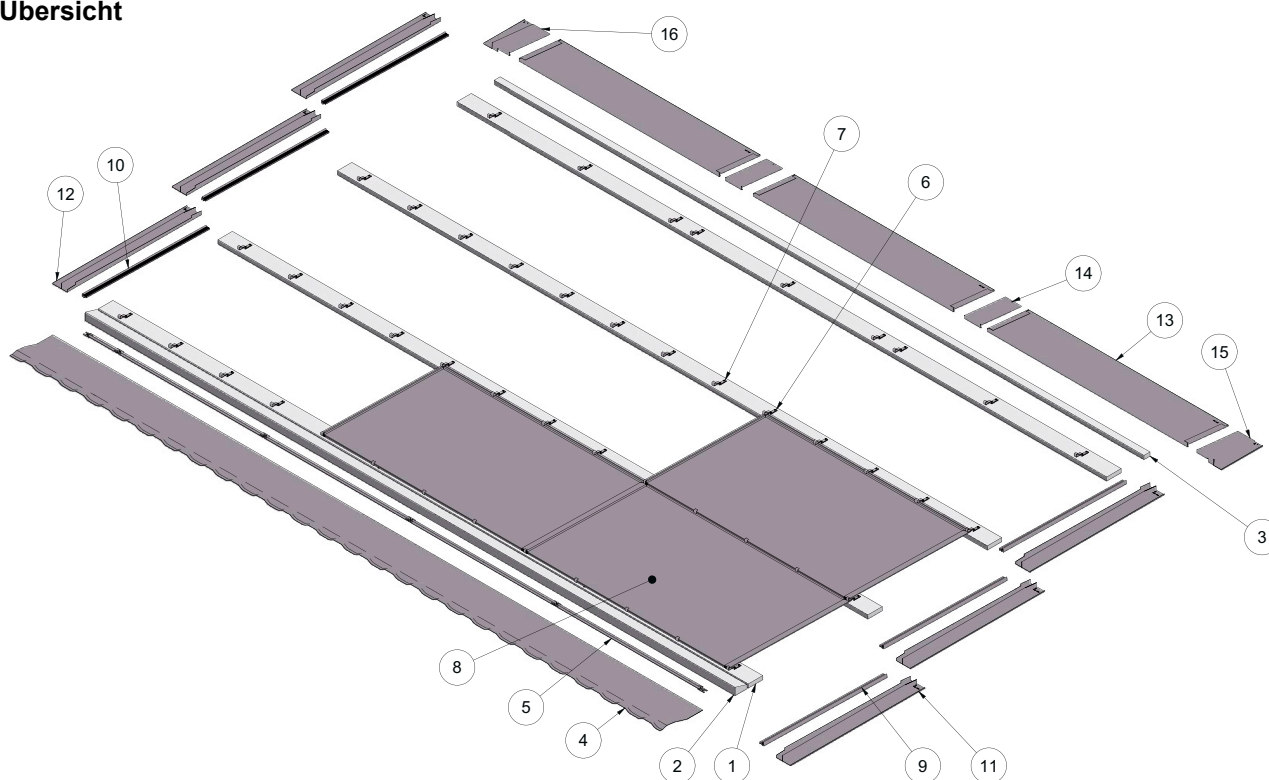
## Sicherheit



# Solarsysteme von Schweizer:

## Kurz-Montageanleitung – Solrif®

### Übersicht



- |                         |                       |                      |                   |
|-------------------------|-----------------------|----------------------|-------------------|
| ① Solrif® Montagelatte  | ⑤ Traufprofil         | ⑨ Randprofil rechts  | ⑬ Firstblech      |
| ② Ausgleichsbohle       | ⑥ Montagebügel Profil | ⑩ Randprofil links   | ⑭ Stossblech      |
| ③ Stützlatte Firstblech | ⑦ Montagebügel Glas   | ⑪ Seitenblech rechts | ⑮ Eckblech rechts |
| ④ Abschlusschürze       | ⑧ Solrif® PV-Modul    | ⑫ Seitenblech links  | ⑯ Eckblech links  |

### Material bauseits

- Geeignete Holzschrauben zur Befestigung der Latten
- ① Solrif® Montagelattung 120 × 30 mm
- ② Ausgleichsbohle
- ③ Stützlatte Firstblech
- Projektbericht «SPT»

### Benötigtes Werkzeug

- Akkuschauber mit Torx T20 Biteinsatz
- Hammer
- Messmittel (z. B. Massband und Schlagschnur)
- Montagelehre (empfohlen)
- Richtschnur
- Metallsäge

# Solarsysteme von Schweizer: Kurz-Montageanleitung – Solrif®

## Horizontalschnitt

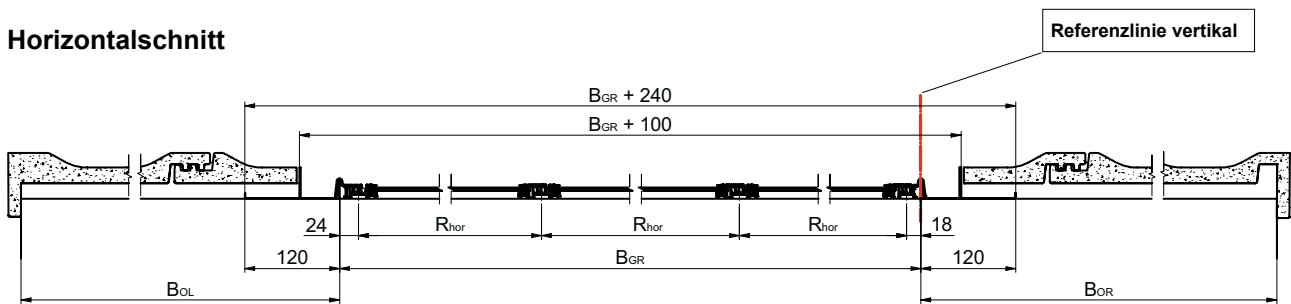


Abbildung: Horizontalschnitt Solrif®

## Vertikalschnitt

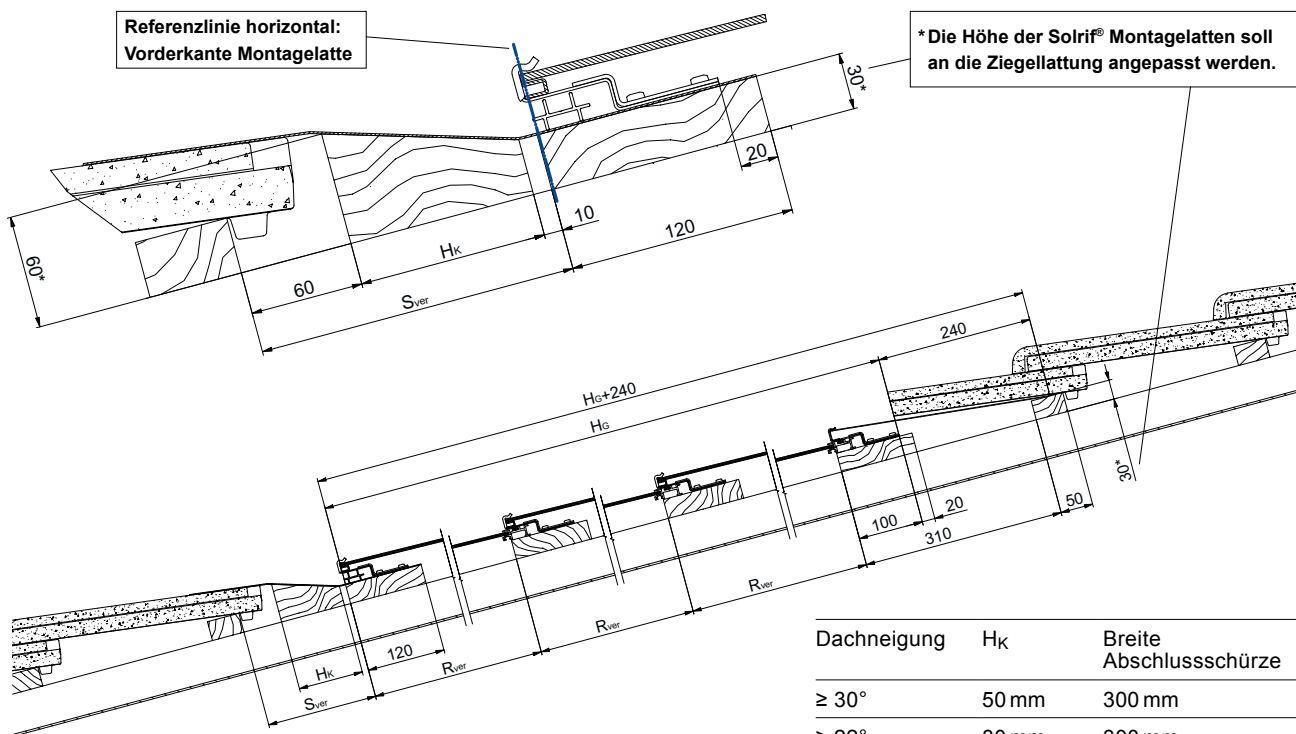


Abbildung: Vertikalschnitt Solrif®

Dachneigung	H <sub>k</sub>	Breite Abschlusschürze
≥ 30°	50 mm	300 mm
≥ 22°	80 mm	300 mm
≥ 15°	120 mm	2 × 300 mm
≥ 12°	160 mm	2 × 300 mm
≥ 10°	240 mm	3 × 300 mm



SPT

Diese Masse sind im SPT-Bericht zu finden:

B<sub>GR</sub>: PV-Feldbreite = (R<sub>hor</sub> × Anzahl Module horizontal) + 42

B<sub>OL</sub>: Randabstand links

B<sub>OR</sub>: Randabstand rechts

H<sub>G</sub>: PV-Feldhöhe = (R<sub>ver</sub> × Anzahl Module vertikal) + 100

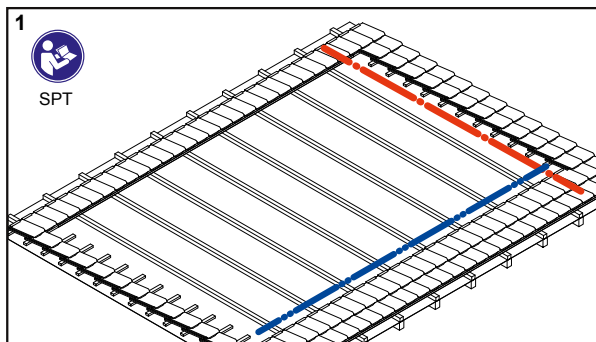
R<sub>hor</sub>: Rastermass horizontal = Modulbreite - 18

R<sub>ver</sub>: Rastermass vertikal = Modulhöhe - 32

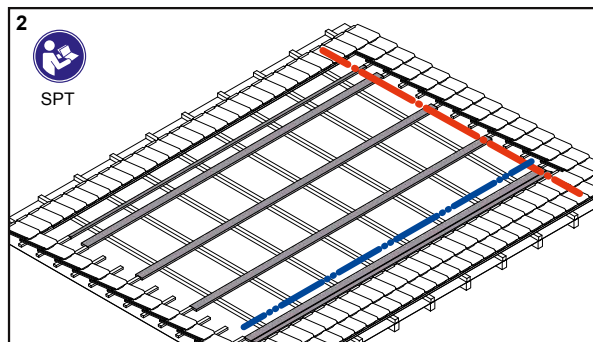
S<sub>ver</sub>: Abstand 1. Solrif®-Lattung

# Solarsysteme von Schweizer: Kurz-Montageanleitung – Solrif®

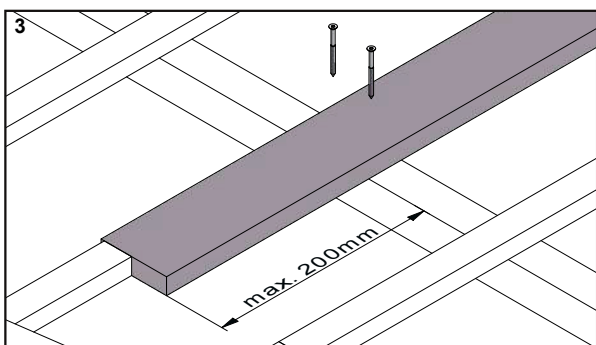
## Montage Solrif®-Feld



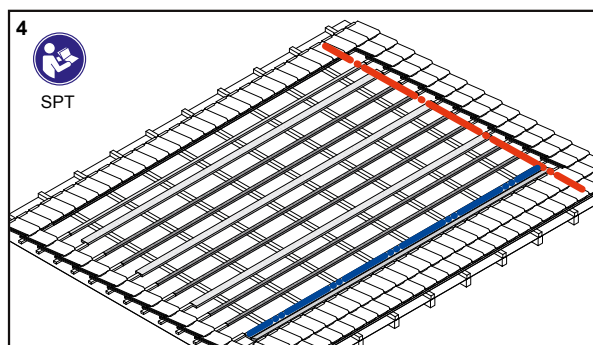
Ziegel und ggf. auch Ziegellatten im Bereich der Modulfläche grosszügig entfernen



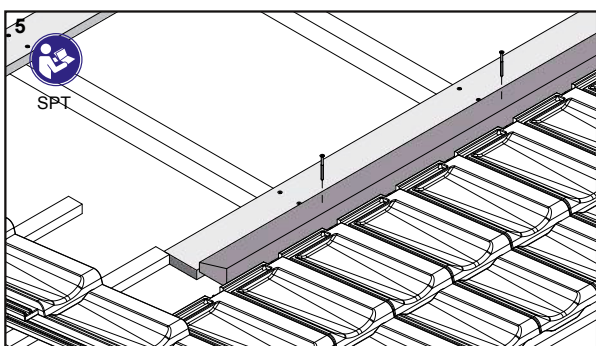
Solrif® Montagelatten, Ausgleichsbohle und Stützlatte Firstblech nach Vorgabe montieren



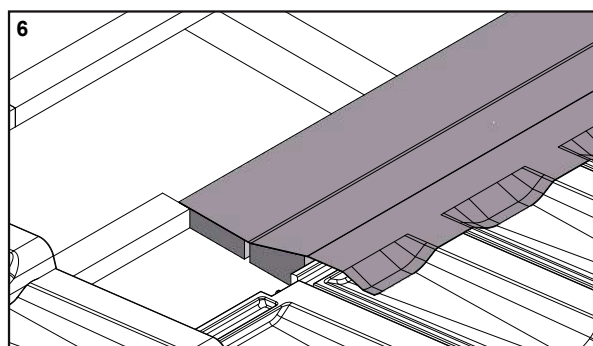
Solrif® Montagelatten mit geeigneten Holzschrauben im vertikalen Rastermass  $R_{ver}$  setzen



Zusätzliche Stützlatzen 30 × 50 mm für hohe Schneelast, falls erforderlich

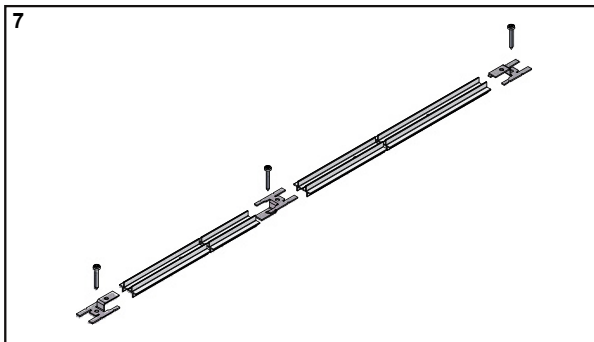


Ausgleichsbohle setzen

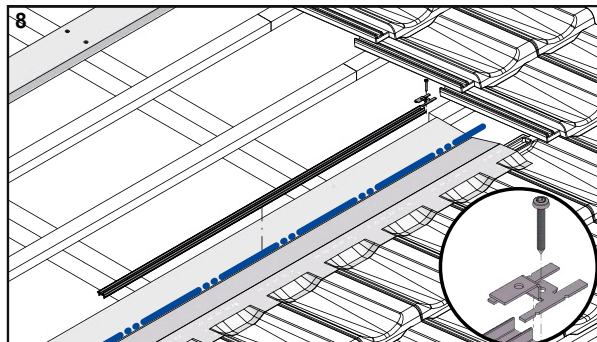


Abschlusschürze verlegen

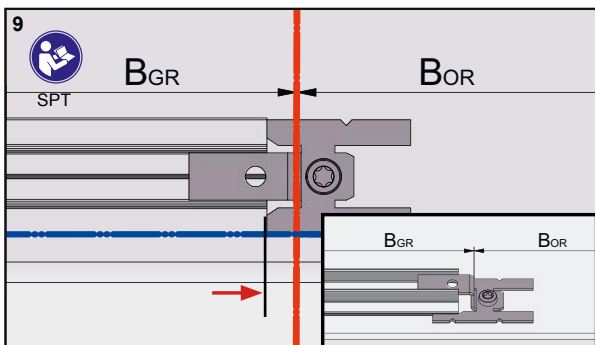
# Solarsysteme von Schweizer: Kurz-Montageanleitung – Solrif®



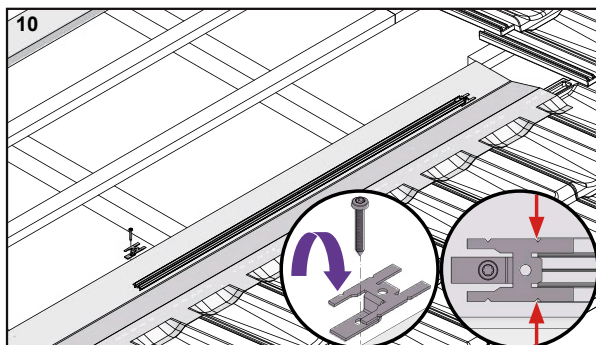
Übersicht Traufprofil-Installation



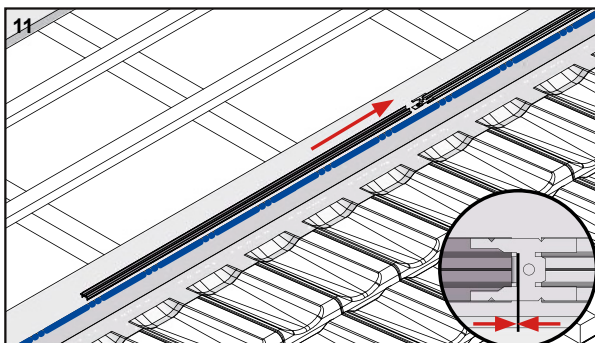
Traufprofil und Profilhaften positionieren



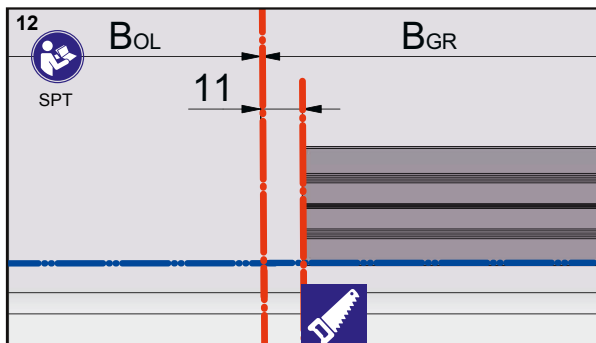
Traufprofil an Referenz (Blau) und Profilhaften zu  $B_{OR}$  ausrichten. Traufprofil bis zum Anschlag der Profilhaften schieben.



Profilhaften drehen und verschrauben  
Positionsmarken beachten:  
ca. 3 mm Spiel zum Traufprofilende

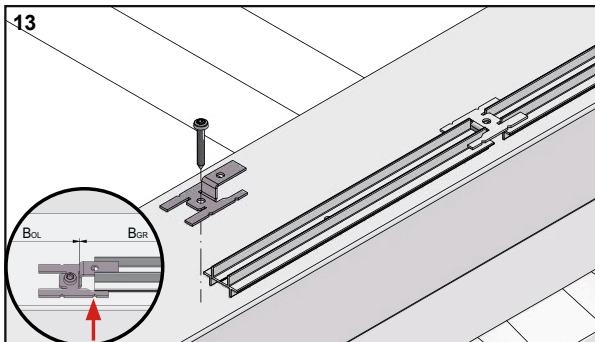


Nächstes Traufprofil unter die Profilhaften auf Anschlag schieben und an Referenz ausrichten. Schritt wiederholen bis zum Ende des PV-Feldes

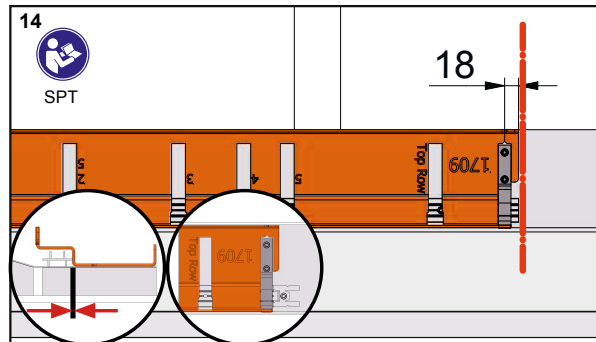


Letztes Traufprofil gegenüber  $B_{GR}$   
um min.11 mm kürzen

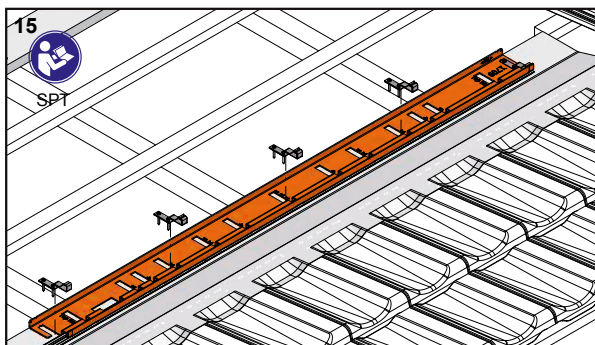
# Solarsysteme von Schweizer: Kurz-Montageanleitung – Solrif®



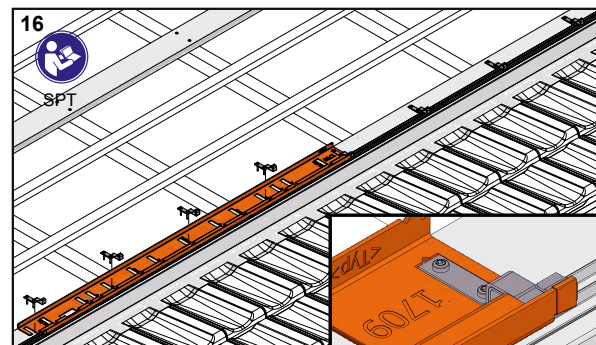
13  
Letzte Profilhafter setzen und verschrauben  
Positionsmarken beachten



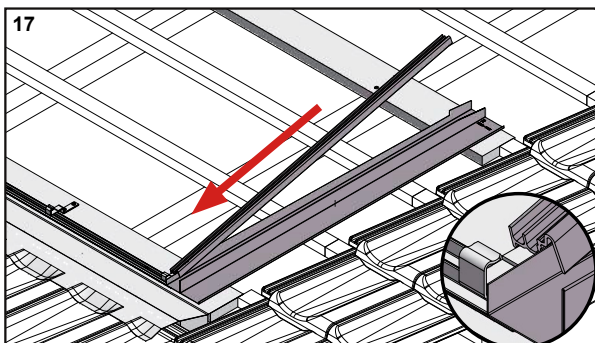
14  
Montagelehre an Traufprofil anschlagen,  
Montagebügel Profil mithilfe der  
Montagelehre setzen



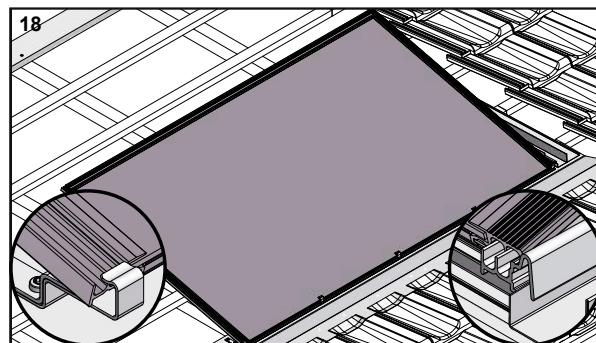
15  
Weitere Montagebügel Profil und -Glas  
anschrauben (Anzahl gem. SPT-Bericht)



16  
Weitere Montagebügel für die folgenden Module  
anbringen

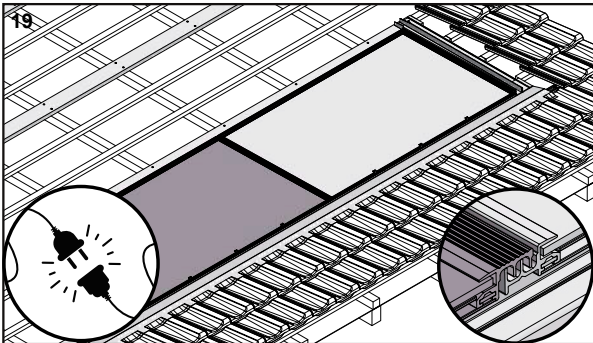


17  
Rechtes Seitenblech mit Randprofil  
in Bügel einlegen

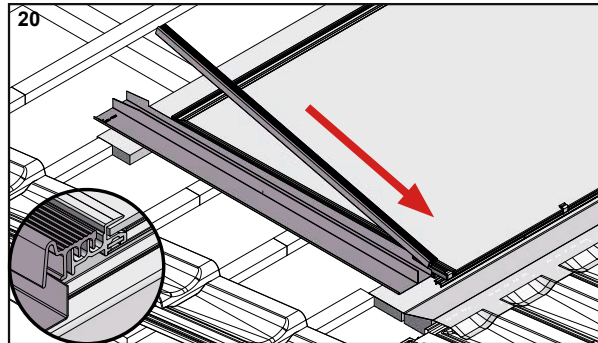


18  
Modul zuerst mit linkem Rahmenprofil im  
Montagebügel platzieren, danach ablegen

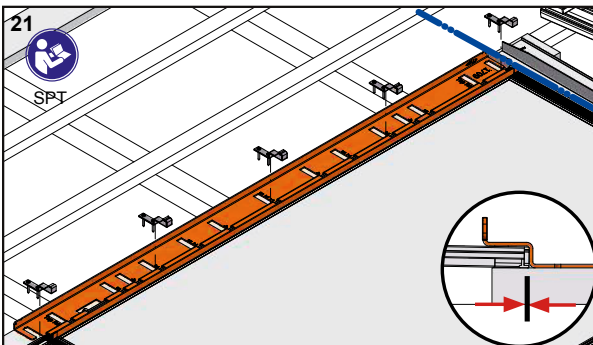
# Solarsysteme von Schweizer: Kurz-Montageanleitung – Solrif®



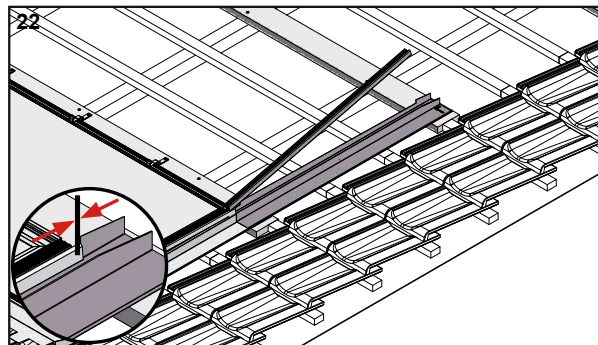
Weitere Module verlegen und elektrisch verbinden



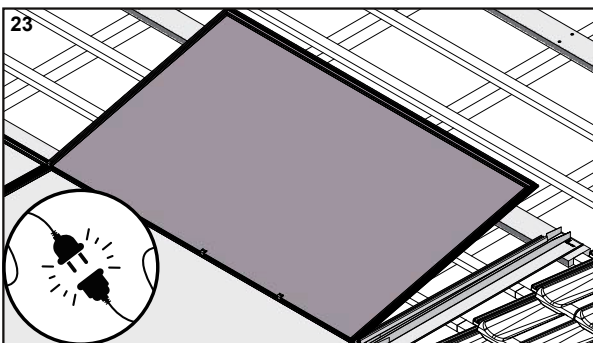
Am linken Rand mit Seitenblech und Randprofil abschliessen



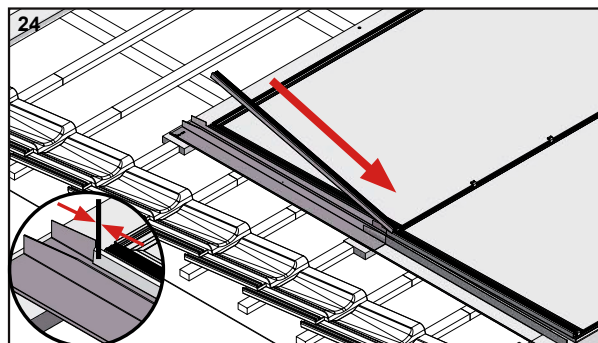
Nächste Reihe Montagebügel montieren, falls ohne Montagelehre gearbeitet wird, dann 15 mm Abstand zwischen Montagebügel und Modul



Anschlussblech und Randprofil auf Anschlag in den Profilbügel legen



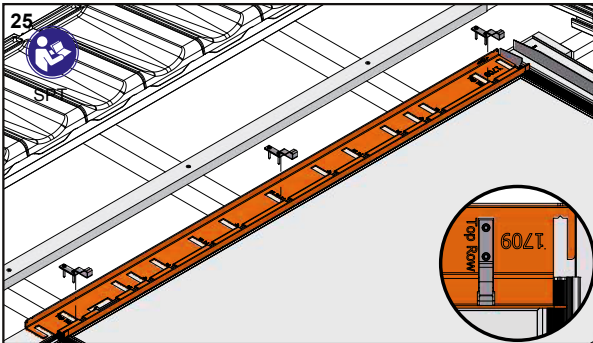
Weitere Module verlegen und elektrisch verbinden



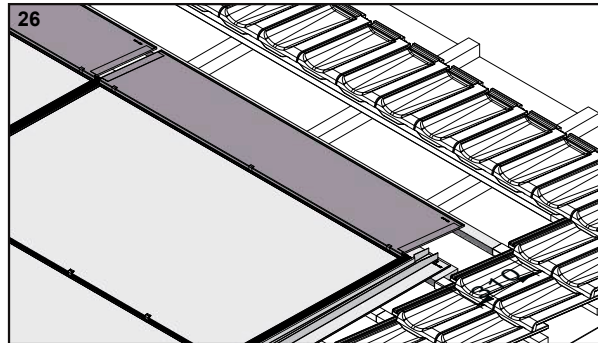
Links mit Seitenblech und Randprofil abschliessen



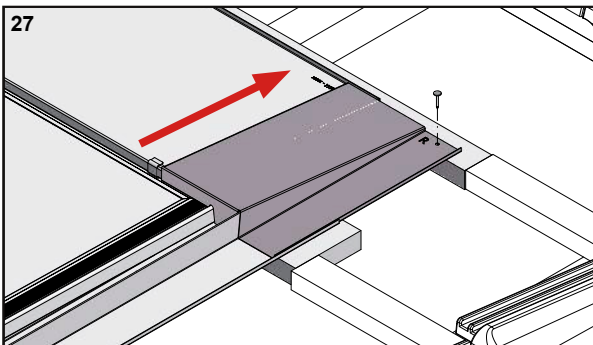
# Solarsysteme von Schweizer: Kurz-Montageanleitung – Solrif®



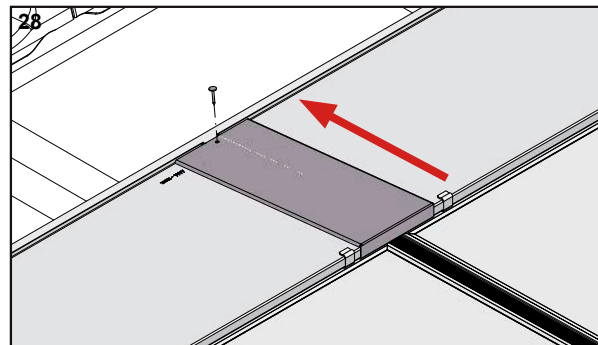
Oberste Profilbügelreihe verlegen  
(«Top Row» Position)



Firstbleche einlegen

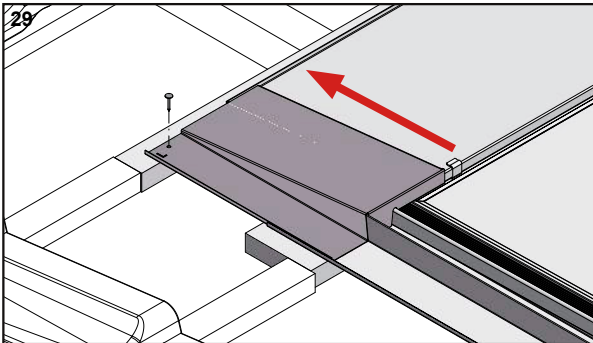


Eckblech rechts einschieben und fixieren

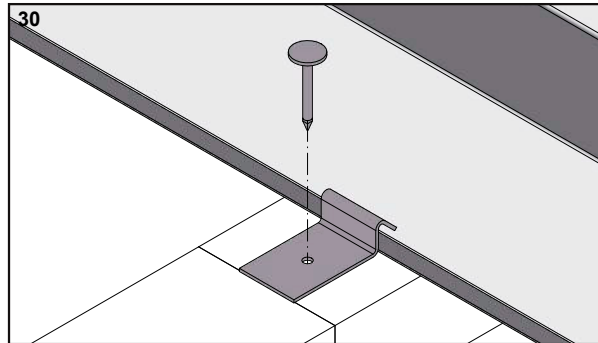


Stosbleche einschieben und fixieren

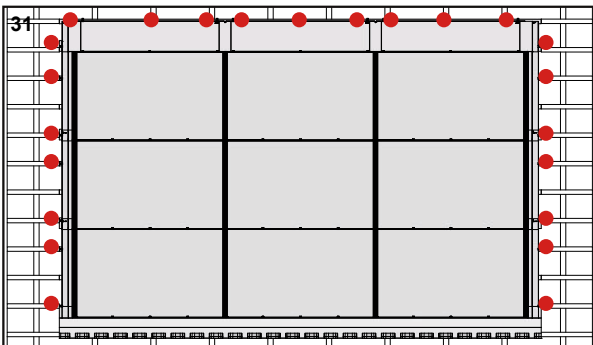
# Solarsysteme von Schweizer: Kurz-Montageanleitung – Solrif®



Eckblech links einschieben und fixieren

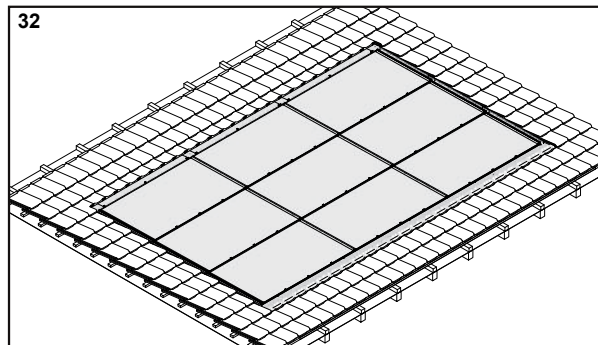


Blechhaften anbringen



Blechhaften Positionen:

- 2 pro Seitenblech
- 3 pro Firstblech
- 1 pro Eckblech



Dach mit Ziegeln auffüllen, wo nötig die Ziegel fachgerecht anpassen und befestigen