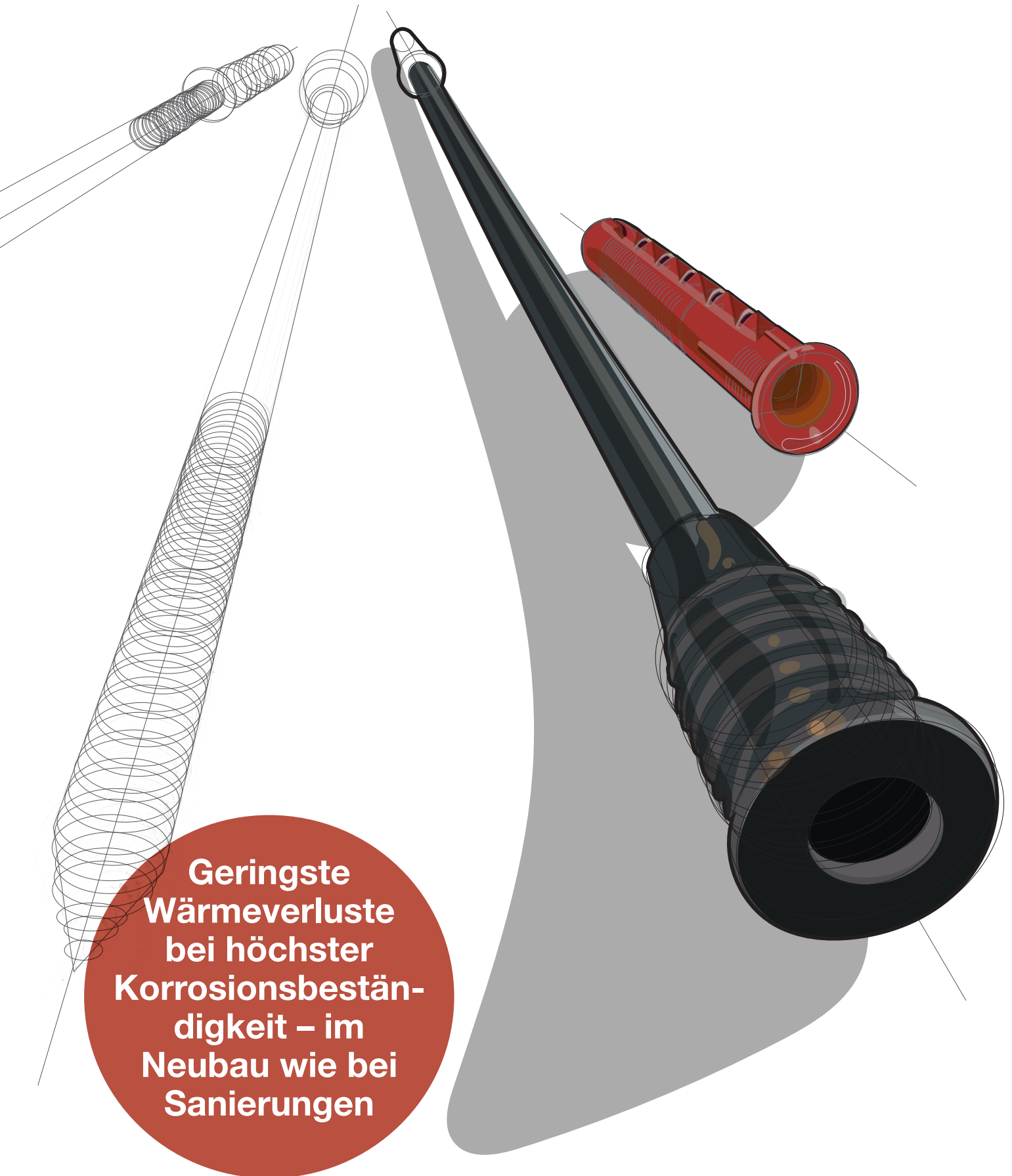


DIE ECOLITE®-

DISTANZSCHRAUBE ECO-HF-M/C



**Geringste
Wärmeverluste
bei höchster
Korrosionsbestän-
digkeit – im
Neubau wie bei
Sanierungen**

Anwendung

Ecolite bietet mit der Distanzschraube eine primäre Unterkonstruktion an, auf welche die unterschiedlichsten sekundären Unterkonstruktionen angeschlossen werden können.

Montageablauf:

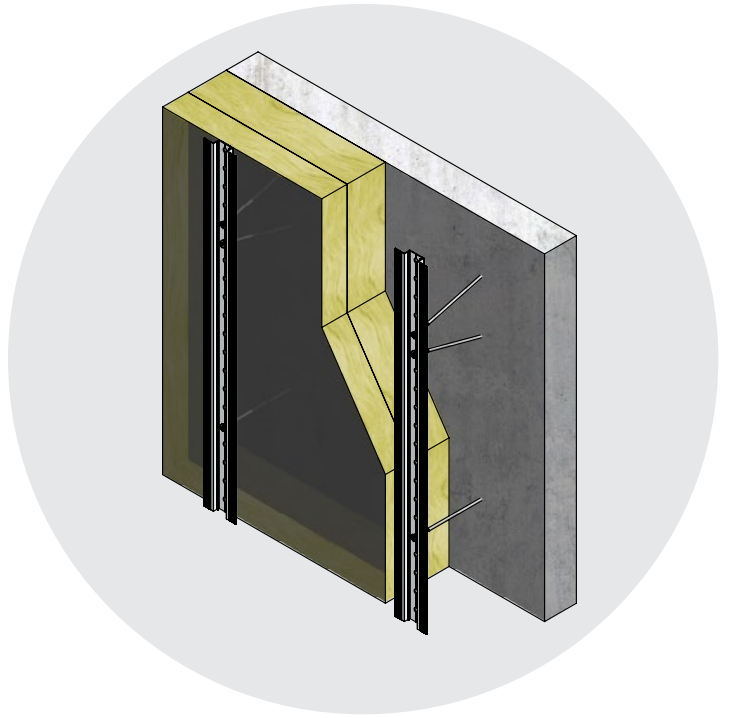
- Neubau: Montage der Wärmeisolation
- Sanierung: Montage der 2. Wärmeschicht über das bestehende WDVS
- Einzeichnen der Profilachsen der primären Aluprofile
- Bohren der Löcher für die provisorische Vormontage
- Durchsteckmontage der Distanzschrauben ECO-HF-M/C
- Ausrichten der primären Aluprofile in der Bautiefe sowie Festziehen der Distanzschrauben
- Montage und Ausrichten der übrigen Aluprofile
- Schrägmontage der Doppelschrauben unter 15° zur Abtragung des Eigengewichts der Fassadenbekleidung
- Aufbau der sekundären Aluprofile je nach Bekleidung

+ Wir unterstützen Sie bei der Erstellung der Statik und zur Baustelleneinweisung vor Ort.



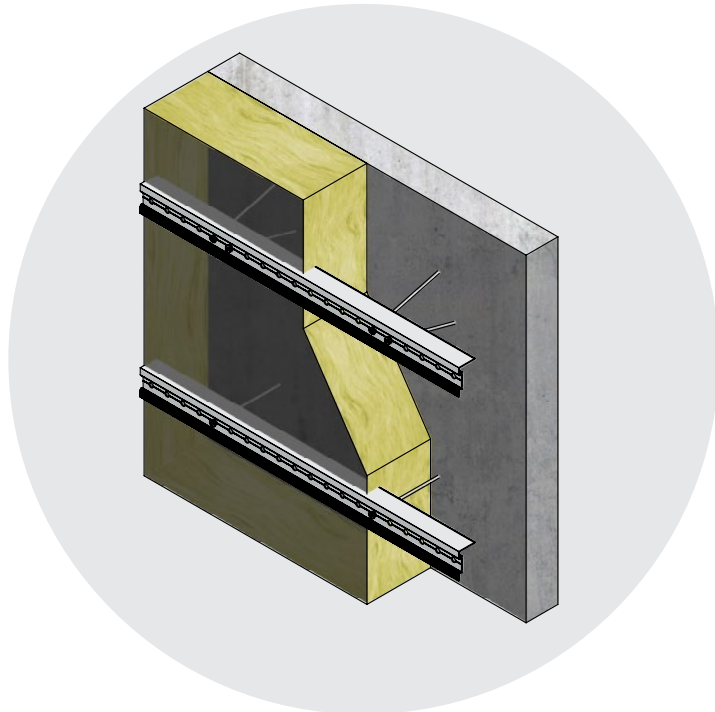
+ Im Renovationsbau

- Kein Rückbau erforderlich
- Zusätzliches Aufisolieren ist problemlos machbar
- Verbesserter Brandschutz mit Mineralwolle als äussere Lage
- Hinterlüftung führt zu bester Langzeitbeständigkeit
- Vielfältige Unterkonstruktionen verfügbar
- Freie Gestaltung der Bekleidung
 - Putzträgerplatten
 - Plattenmaterialien



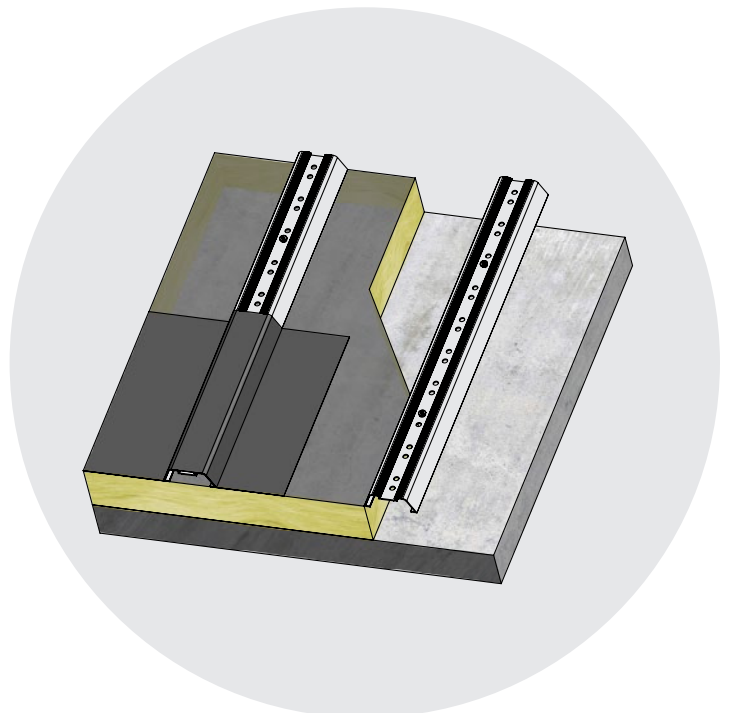
+ Im Neubau

- Geringste punktuelle Wärmeverluste
- Freie Wahl der Isolation (Mineralwolle, PUR, PIR, EPS, XPS, Foamglas usw.)
- Hinterlüftung führt zu bester Langzeitbeständigkeit
- Vielfältige Unterkonstruktionen verfügbar
- Freie Gestaltung der Bekleidung
 - Putzträgerplatten
 - Plattenmaterialien



+ Im Dach

- Geringste punktuelle Wärmeverluste
- Freie Wahl der druckfesten Isolation (Mineralwolle, PUR, PIR, EPS, XPS, Foamglas usw.)
- Hinterlüftung führt zu bester Langzeitbeständigkeit
- Spezielle Unterkonstruktion verfügbar
- Sämtliche Plattenmaterialien einsetzbar



Schraubenkopf

Der Schraubenkopf aus V4A (1.4578) verfügt über einen hoch belastbaren Antrieb Innensechskant SW6 mit einem Gewindedurchmesser von 14,6 mm.

Schraube

Die Schraube aus V4A (1.4578) verfügt über ein gerolltes Gewinde, abgestimmt auf Kopf und Polyamiddübel.

Sortiment

Artikelnr.	Metall	Dämmung	Beton	Länge
5210-240	20	140	> 120	240
5210-260	20	160	> 120	260
5210-280	20	180	> 120	280
5210-300	20	200	> 120	300
5210-320	20	220	> 120	320
5210-340	20	240	> 120	340
5210-360	20	260	> 120	360

(Alle Masse in mm)

Systemprofile

Artikelnr.	Bezeichnung
5101-000	Winkelprofil 80x52x2.3 mm
5106-000	C-Profil 100x25x2.3 mm
5111-000	Omegaprofil gross 120x45x30 mm
5112-000	Omegaprofil klein 120x45x20 mm
5116-000	Z-Profil 45x30x41x2.3 mm
5121-000	Abdeckprofil lackiert 47 x 20 mm

Dübel

Der Dübel besteht aus einem hochwertigen Polyamid 6.6 und ist für Zug- und Druckkräfte ausgelegt. Er erzielt dank seiner Geometrie hohe zulässige Belastungen sowohl in Beton wie auch in Mauerstein.

ECOLITE
FASSADENSYSTEME

Ecolite AG
Fosbergstrasse 16
CH-8633 Wolfhausen
Tel. +41 55 240 84 52
Fax +41 55 240 84 55
info@ecolite.ch
www.ecolite.ch

KONTAKTFORMULAR

ECO SCHRAUBE HF METALL (ECO-HF-M/C)

ANFRAGE BESTELLUNG

Kundenadresse	Ansprechperson
_____	_____
_____	Tel. _____
_____	Fax _____
Objekt	E-Mail _____
_____	_____
Lieferadresse	Kontaktperson
_____	_____
_____	Tel. _____
<input type="checkbox"/> Baustelle	Bemerkung _____
<input type="checkbox"/> Lager	_____

SORTIMENT

Artikelnr.	Metall	Dämmung	Beton	Länge	Menge (Stk)	Preis
5210-240	20	140	> 120	240		CHF
5210-260	20	160	> 120	260		CHF
5210-280	20	180	> 120	280		CHF
5210-300	20	200	> 120	300		CHF
5210-320	20	220	> 120	320		CHF
5210-340	20	240	> 120	340		CHF
5210-360	20	260	> 120	360		CHF
Zwischentotal 1:						CHF

(Alle Masse in mm)

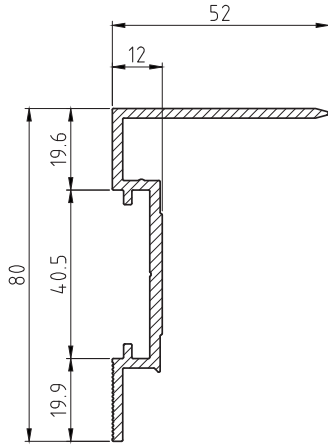
SYSTEMPROFILE

Artikelnr.	Bezeichnung	Laufmeter	Preis
5101-000	Winkelprofil 80x52x2.3 mm		CHF
5106-000	C-Profil 100x25x2.3 mm		CHF
5111-000	Omegaprofil gross 120x45x30 mm		CHF
5112-000	Omegaprofil klein 120x45x20 mm		CHF
5116-000	Z-Profil 45x30x41x2.3 mm		CHF
5121-000	Abdeckprofil lackiert 47 x 20 mm		CHF
Zwischentotal 2:			CHF
Total			CHF

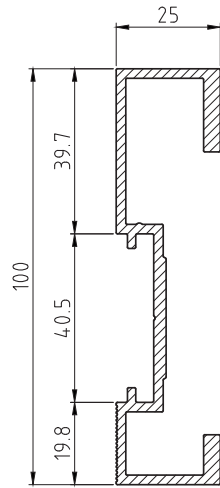
Ort/Datum

Unterschrift

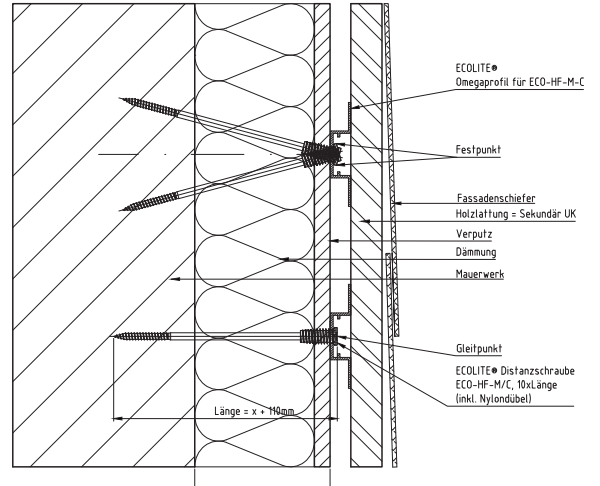
**WINKELPROFIL FÜR ECO-HF-M/C,
80x52x2.3 MM, ART NR. 5101-000**



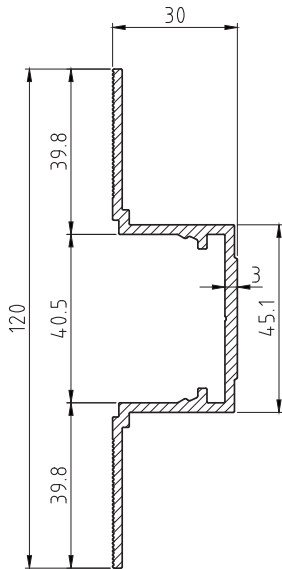
**C-PROFIL FÜR ECO-HF-M/C,
100x25x2.3 MM, ART NR. 5106-000**



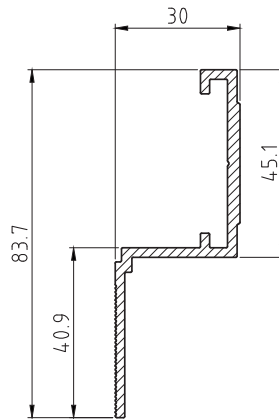
**OMEGAPROFIL 20 HORIZONTAL
MIT DISTANZSCHRAUBE ECO-HF-M/C**



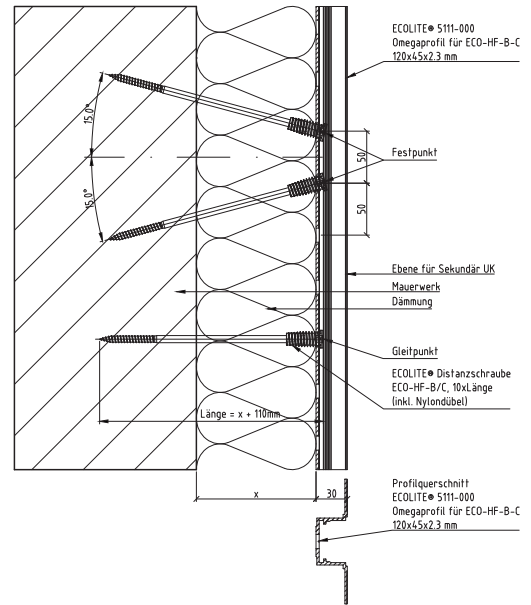
**OMEGAPROFIL FÜR ECO-HF-M/C,
120x45/30x2.3 MM,
ART NR. 5111-000**



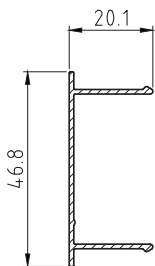
**Z-PROFIL FÜR ECO-HF-M/C,
45x30x41x2.3 MM,
ART NR. 5116-000**



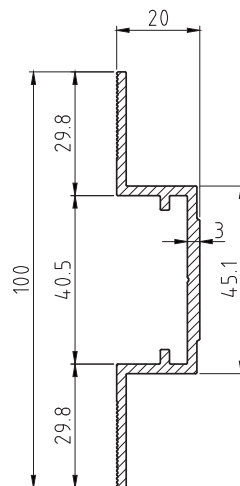
OMEGAPROFIL VERTIKAL MIT DISTANZSCHRAUBE ECO-HF-M/C



**FUGENPROFIL FÜR ECO-HF-M/C,
47x20 MM, ART NR. 5121-000**



**OMEGAPROFIL FÜR ECO-HF-M/C,
100x45x20x2.3 MM,
ART NR. 5112-000**



WINKELPROFIL MIT DISTANZSCHRAUBE ECO-HF-M/C

