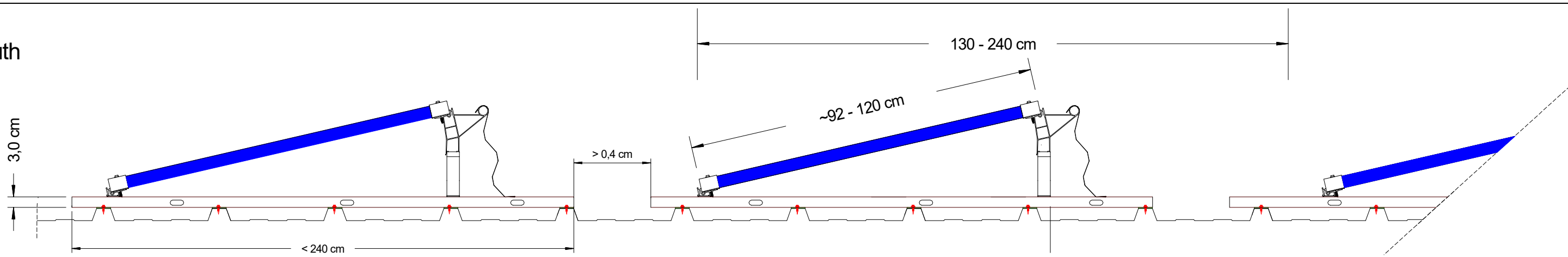
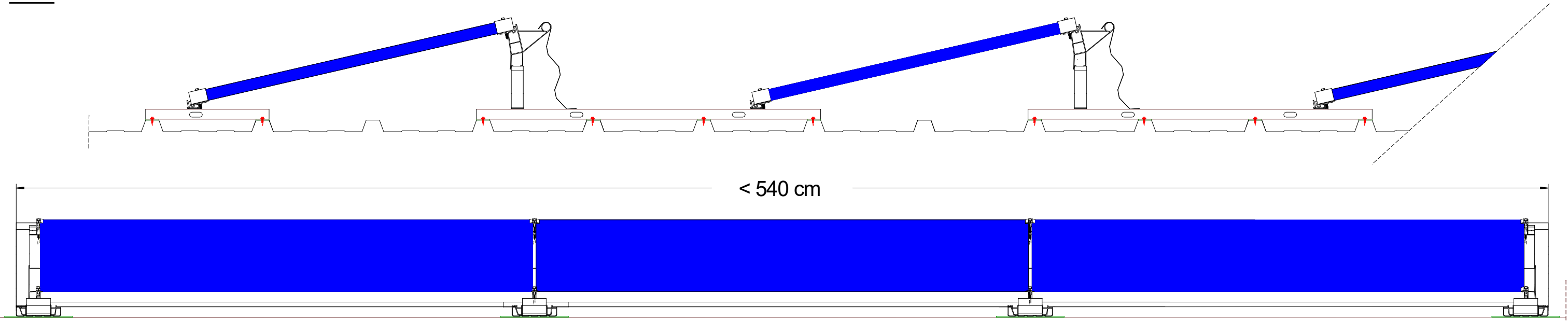


Süd/South
Var. A

3,0 cm



Var. B



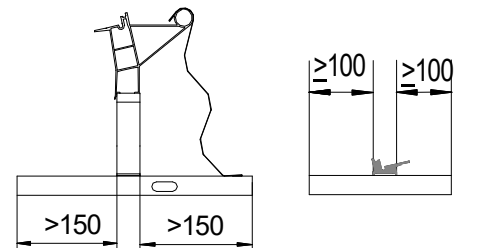
- 03-00087 Grundschiene/Base trough 150-30 6,00 m
- altern. 03-001407 Grundschiene/Base trough 150-30 2,20 m
- 03-000156 EPDM-Dichtstreifen/ sealant strip 205x40mm
- altern. 03-000064 EPDM-Dichtstreifen/ sealant strip 130x38mm

- 03-000383 D 5,5 x 25 mm
- altern. 03-000065 D 6 x 25 mm

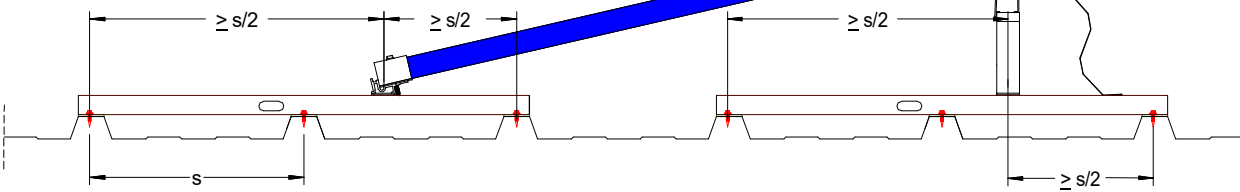
- Min S280 (Rp0,2 $\geq 280\text{ N/mm}^2$, Rm $\geq 360\text{ N/mm}^2$)
- t = 0,63 mm: qp,k $\leq 0,8\text{ kN/m}^2$
- t = 0,75 mm: qp,k $\leq 0,9\text{ kN/m}^2$ 1,0: Randmodule zusätzl. Basisfuß erforderl. / edge modules additional base feet required
- t = 0,5 mm: qp,k $\leq 0,6\text{ kN/m}^2$
- t $\geq 0,5\text{ mm}$: qp,k $\leq 0,9\text{ kN/m}^2$ Randmodule/ Edge modules: Var. C

qp,k
ckarak. Böengeschwindigkeitsdruck (Solar-Planit)/ charact. peak velocity pressure (Solar-Planit)

rechnerische Modulfläche 1,78m²
Bei größeren Modulflächen sind die zulässigen qp,k entsprechend antiproportional zu verringern.
Calculative module surface 1,78m², for larger surfaces, the allowable values qp,k must be reduced inversely proportionally



Var. C



Direct fixing trapezoidal sheet
FDII South

Direktbefestigung Trapezblech
FDII Süd



01/2022