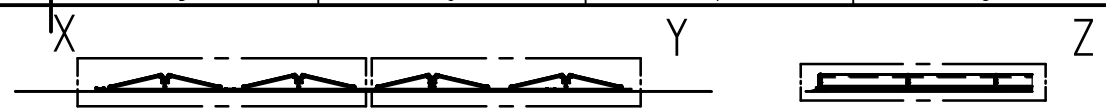
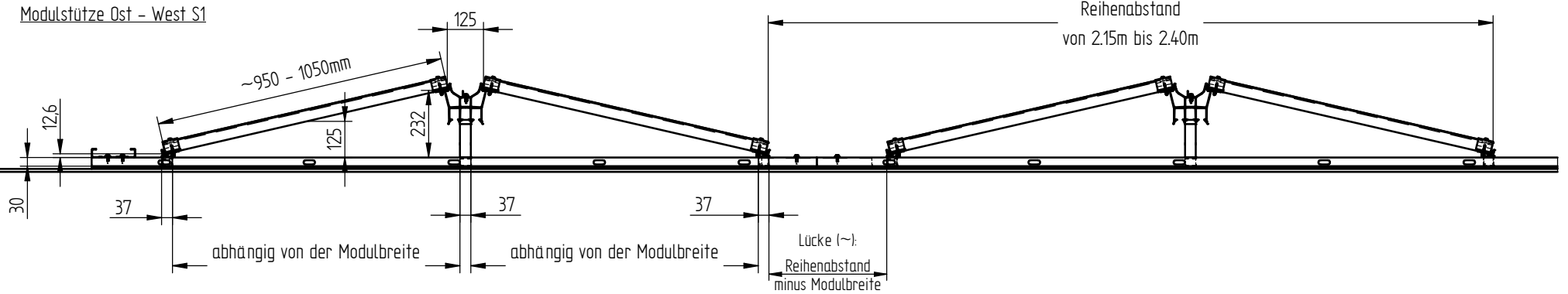


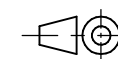
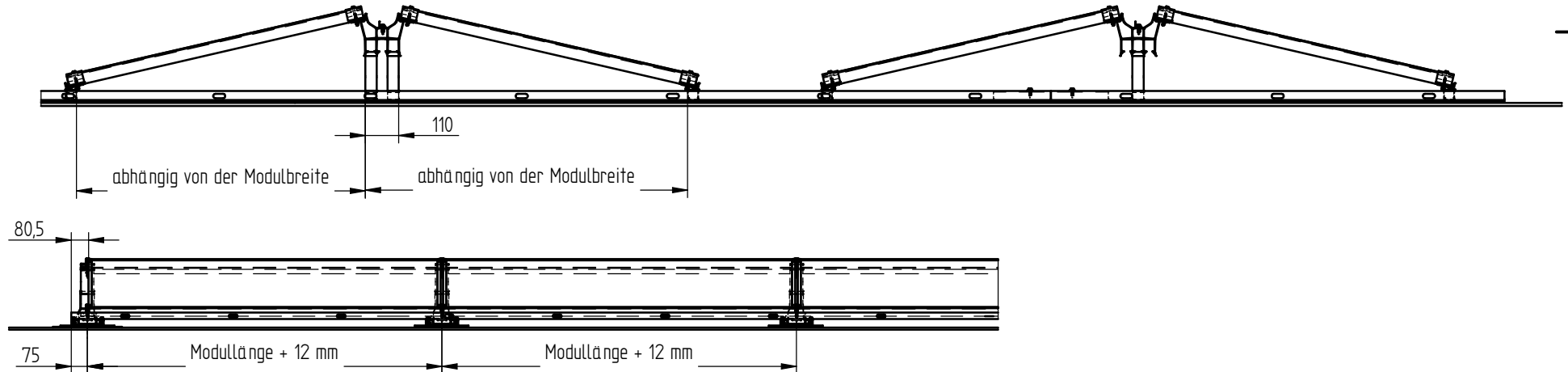
Aufständigungswinkel 13°



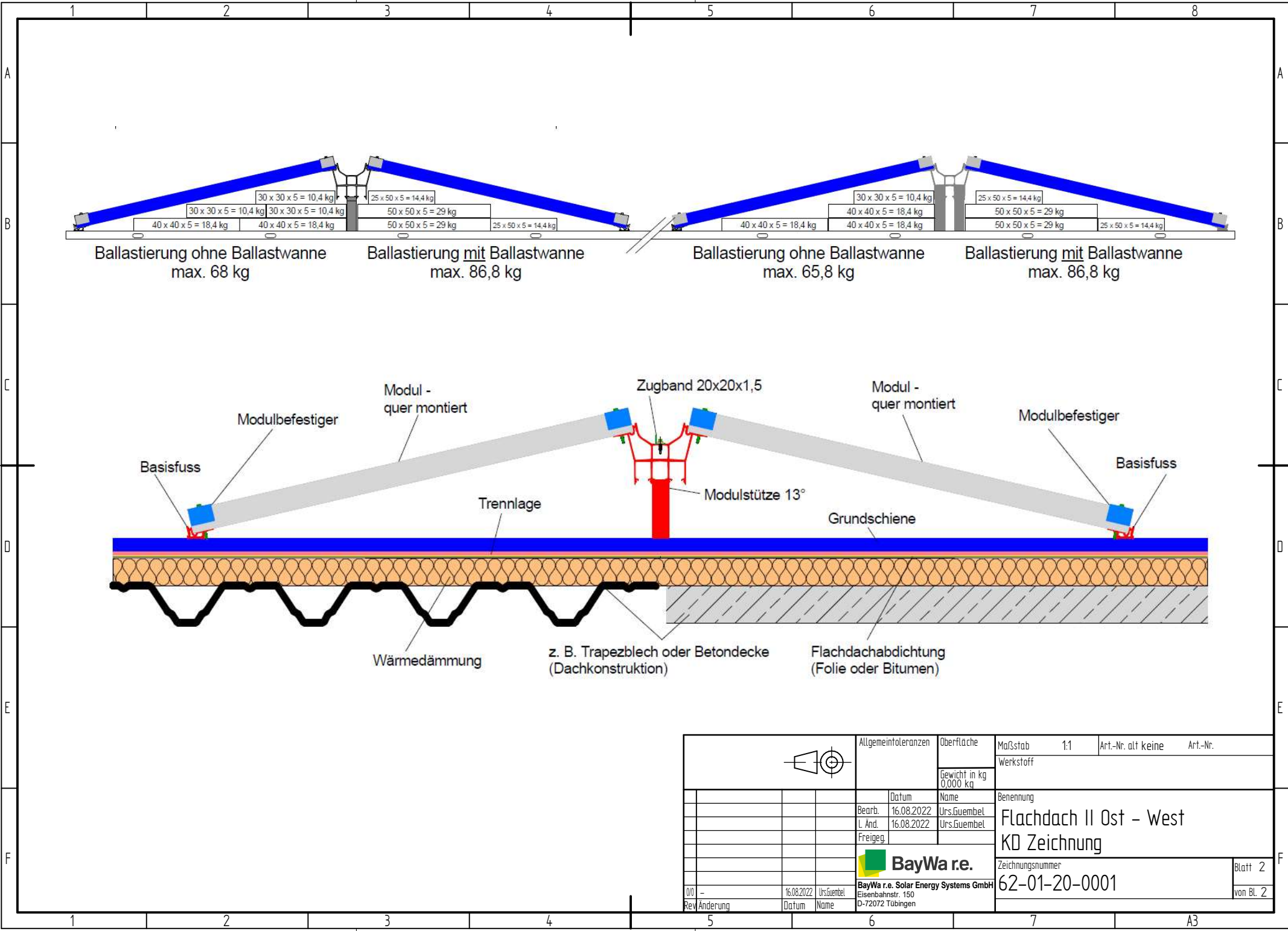
Modulstütze Ost - West S1



Modulstütze Ost - West S2



Allgemeintoleranzen	Oberfläche	Maßstab	1:100	Art.-Nr. alt keine	Art.-Nr.
		Werkstoff			
		Gewicht in kg	0,000 kg		
		Datum	Name		
		Bearb.	16.08.2022	Urs.Guembel	
		L. Änd.	16.08.2022	Urs.Guembel	
		Freigegeben			
		Benennung Flachdach II Ost - West KD Zeichnung			
BayWa r.e. Solar Energy Systems GmbH Eisenbahnstr. 150 D-72072 Tübingen		Zeichnungsnummer 62-01-20-0001		Blatt 1 von Bl. 2	
0/0	-	16.08.2022	Urs.Guembel		
Rev	Änderung	Datum	Name		



1 2 3 4 5 6 7 8

A

B

C

D

E

F

1 2 3 4 5 6 7 8 A3

Ballastierung ohne Ballastwanne
max. 68 kg

Ballastierung mit Ballastwanne
max. 86,8 kg

Ballastierung ohne Ballastwanne
max. 65,8 kg

Ballastierung mit Ballastwanne
max. 86,8 kg

Basisfuss
Modulbefestiger
Modul-quer montiert
Zugband 20x20x1,5
Modulstütze 13°
Trennlage
Grundschiene
Wärmedämmung
z. B. Trapezblech oder Betondecke (Dachkonstruktion)
Flachdachabdichtung (Folie oder Bitumen)

	Allgemeintoleranzen		Oberfläche	Maßstab 1:1	Art.-Nr. alt keine	Art.-Nr.
			Gewicht in kg 0,000 kg	Werkstoff		
		Datum	Name	Benennung		
		Bearb. 16.08.2022	Urs.Guembel	Flachdach II Ost - West KD Zeichnung		
		L. And. 16.08.2022	Urs.Guembel			
		Freigeig				
				Zeichnungsnummer		Blatt 2
				62-01-20-0001		von Bl. 2
0/0	-	16.08.2022	Urs.Guembel	BayWa r.e. Solar Energy Systems GmbH Eisenbahnstr. 150 D-72072 Tübingen		
Rev	Änderung	Datum	Name			