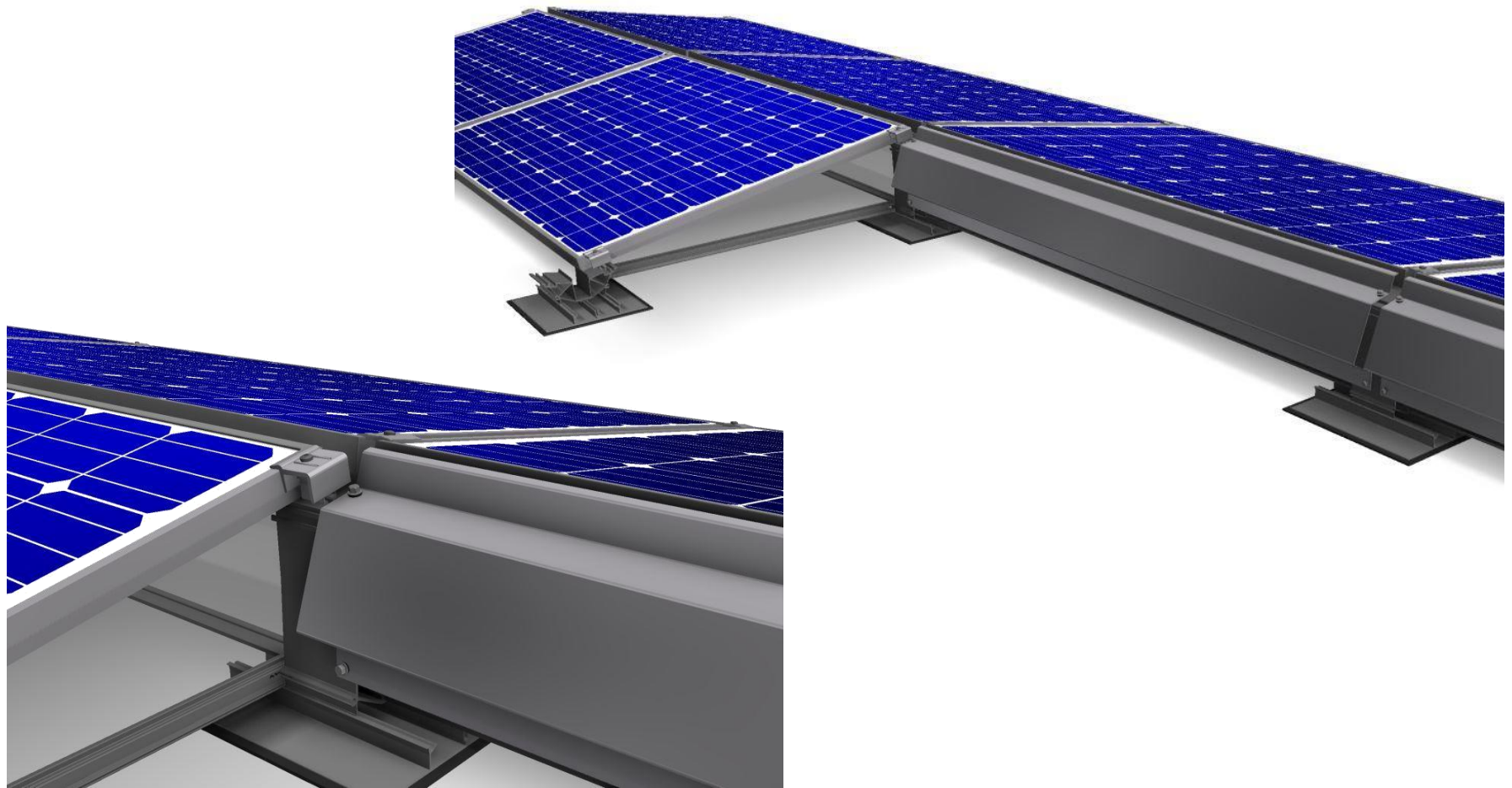
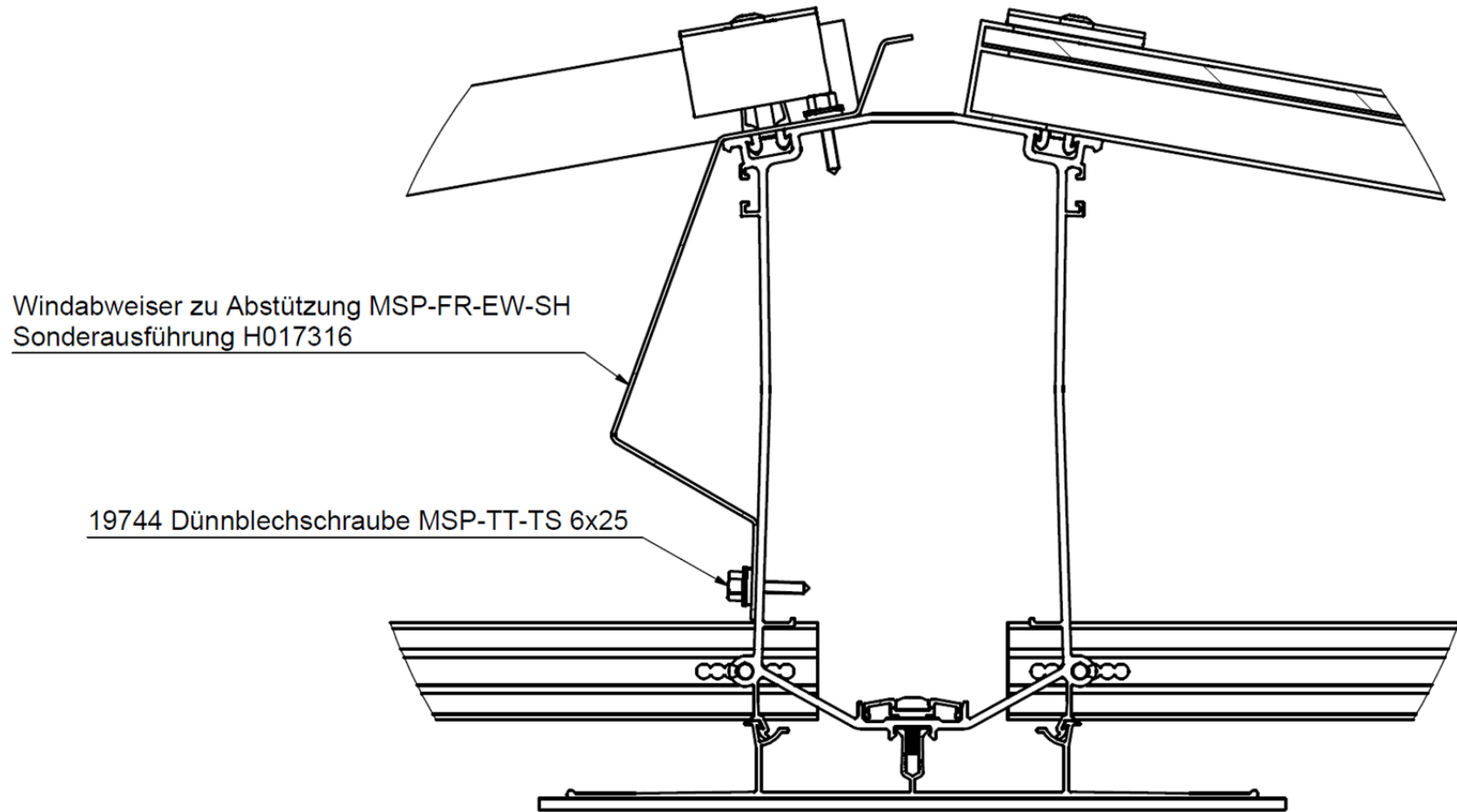


MSP-FR-EW Windabweiser Sonderblech für halbe Giebel





- Passend für Module 1620 bis 1680 mm; bei Modulen < 1650 mm müssen die Stützen des angrenzenden kompletten Giebels ggf. leicht aussermittig gesetzt werden.
- Windabweiser: Teil 20771 MSP-FR-EW-WD, Produktion auf Bedarf
- Befestigung mit je 4 Stk. Teil 19944 Dünublechschrauben MSP-TT-TS 6x25 (alternativ mit Standardschraube: Teil 2013705 MSP-FR-S M6x16, dann muss die Stütze aber vorgebohrt werden mit $\varnothing 5.5$ mm).
- Richtwerte für die Ballastierung, bis Staudruck 1.25 kN/m^2 und im Verbund mit grösseren EW-Blöcken (> 6 Giebel):
 - Am Dachrand, in der Block-Ecke: 50 kg (1 Wanne, alternativ auf doppelte Verbinderschienen und überzählige Steine bei benachbarten EW-Modulen platzieren)
 - Innerhalb des Blockes: 20 kg (auf doppelte Verbinderschienen)