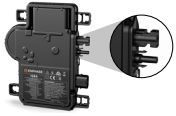




IQ Gateway

L'IQ Gateway è il dispositivo per la gestione energetica e si integra con gli IQ Microinverter e le IQ Battery per offrire un controllo completo e informazioni dettagliate sull'Enphase Energy System. L'IQ Gateway trasferisce i dati sulla produzione e sul consumo di energia solare al software di monitoraggio Enphase App per una manutenzione remota e una gestione completa dell'Enphase Energy System.



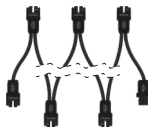
IQ Microinverter con connettori MC4 integrati

Moduli FV si connettono in modo semplice e rapido agli IQ Microinverter che dispongono di connettori MC4 integrati.



IQ Relay monofase e multifase

Dispositivo di interfaccia con la rete per la protezione dei circuiti di produzione e accumulo, dotato di accoppiatore di fase PLC (multifase) e rilevazione di immissione di corrente continua.*



IQ Cabling

Installazione rapida e sicura dei microinverter con l'IQ Cabling. Con l'IQ Cabling multifase, la potenza prodotta viene automaticamente distribuita in modo uniforme su tutte e tre le fasi.



IQ Battery

L'IQ Battery è un sistema AC a batterie totalmente integrato con IQ8X-BAT Microinverter incorporati. È progettato per garantire la massima sicurezza e durata per un'installazione plug-and-play veloce e facile (disponibile solo in paesi selezionati).



*L'IQ Relay non è necessario in tutti i paesi; verificare i requisiti di connessione della rete locale.

Smart

- Abilita il monitoraggio e il controllo da app mobile
- Comunicazione bidirezionale con gli IQ Microinverter, le IQ Battery ed Enphase Cloud per l'aggiornamento remoto

Semplice

- Configurazione facile del sistema tramite l'Enphase Installer App
- Flessibilità di collegamento alla rete internet con Wi-Fi, Ethernet o dati cellulari
- Montaggio su guida DIN

Affidabile

- Progettato per installazioni in interni o in un alloggiamento per esterni
- Garanzia di cinque anni

IQ Gateway

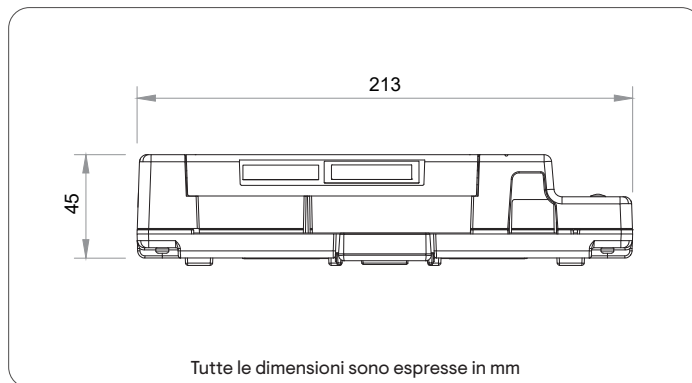
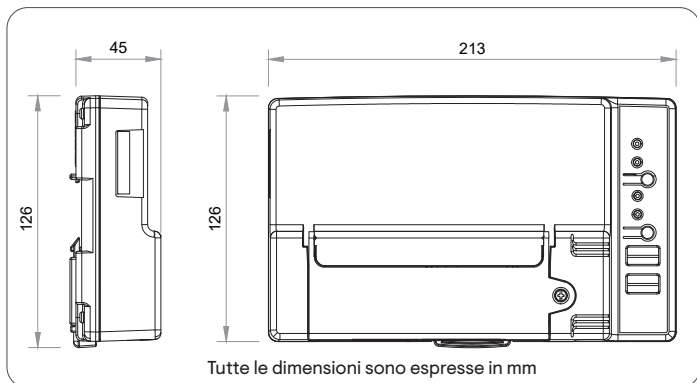
DETTAGLI DEL PRODOTTO		UNITÀ	ENV-S-WB-230	ENV-S-EM-230
Nome			IQ Gateway Standard	IQ Gateway Metered
Descrizione			Gateway di comunicazione con monitoraggio della produzione FV di base (±5%) tramite PLC	Gateway di comunicazione con misurazione FV e consumo integrata. Include due TA (corrente del circuito primario 100 A).
Accuratezza della misurazione della potenza			Non supportato	Contatori della produzione e del consumo: Accuratezza del ±1%
REQUISITI DI ALIMENTAZIONE		UNITÀ	ENV-S-WB-230	ENV-S-EM-230
Tensione rete nominale	V		230 (L-N)	230 (L-N), 230/400 (L-N/L-L)
Tensione rete minima/massima	V		184/276	
Frequenza nominale	Hz		50	
Frequenza minima/massima	Hz		45/55	
Protezione da sovracorrente massima	A		20 (caratteristica B)	
Consumo energetico massimo	W		5	
Consumo energetico continuo medio	W		3	3/4 con Communications kit
CAPACITÀ		UNITÀ	ENV-S-WB-230	ENV-S-EM-230
Numero massimo di microinverter in modalità polling			Fino a 300**	
Numero massimo di IQ Battery			Non supportato	12 IQ Battery 3T/4 IQ Battery 10T
DATI MECCANICI		UNITÀ	ENV-S-WB-230	ENV-S-EM-230
Dimensioni (A x L x P)	mm		126 x 213 x 45 mm	
Montaggio			Guida DIN	
Spazio guida DIN	moduli		12	
Peso	kg		0,5	
Intervallo di temperature dell'aria ambiente	°C		Da -40 a 65 (se installato fuori dal quadro), da -40 a 46 (se installato in un quadro)	
Umidità relativa	%		85	
Classe sovratensione porta AC			III	
Porta relè classe sovratensione			II	
Classificazione ambientale			IP30. Se installato all'esterno, utilizzare un quadro idoneo.	
Altitudine massima	m		2500	
Porte USB			Due porte USB 2.0, rilevamento automatico, negoziazione automatica	
Morsettiera AC			N, L1 fino a 6 mm ²	N, L1, L2, L3 fino a 6 mm ²
Morsettiera TA			Non supportato	6 terminali doppi, fino a 1,5 mm ²
Morsettiera I/O digitale			Non supportato	5 terminali, fino a 1,5 mm ²
INTERFACCE DI COMUNICAZIONE		UNITÀ	ENV-S-WB-230	ENV-S-EM-230
Wi-Fi integrato			802,11b/g/n (2,4 GHz, 5 Ghz) per la connessione all'Enphase Cloud tramite Internet.	
Range Wi-Fi (raccomandata)	m		10	
Ethernet			Opzionale, cavo Ethernet UTP 802.3, Cat5E (o Cat 6) (non incluso), per la connessione all'Enphase Cloud tramite Internet.	
Mobile Connect			Opzionale, CELLMODEM-02 (non incluso)	
I/O digitale			Non supportato	Input/output digitale per il controllo dell'operatore di rete***
USB 2.0			Per Mobile Connect	Per Mobile Connect, Communications kit
Modalità punto di accesso (AP)			Per la connessione tra l'IQ Gateway e un dispositivo mobile sui cui è in esecuzione l'Enphase Installer App	
Porte di misurazione			Non supportato	Fino a 3 TA di consumo, fino a 3 TA di produzione
Comunicazione tramite onde convogliate			Comunicazione tramite onde convogliate (PLC) 110 - 120 kHz (Classe B), banda stretta 200 Hz, per microinverter, l'IQ Relay e ACB 1,5	
API Web			Fare riferimento a https://developer-v4.enphase.com	
API locale			Fare riferimento a Guida all'API locale	
Indicatori LED			Dall'alto in basso: Connettività cloud, modalità punto di accesso Wi-Fi, stato produzione FV, stato comunicazioni PLC	

** Dipende dalla posizione geografica e dalla configurazione del sito.

*** Funzione attiva in Germania, Austria e Svizzera.

IQG-DSH-00015-1.0-IT-INT-2023-05-16

INTERFACCE DI COMUNICAZIONE	UNITÀ	ENV-S-WB-230	ENV-S-EM-230
Configurato tramite		Enphase Installer App, Enphase Installer Platform	
STANDARD	UNITÀ	ENV-S-WB-230	ENV-S-EM-230
Conformità rete (con IQ Relay)		TOR Erzeuger Typ A, C10/11, PPDS Annex 4, VFR 2019, VDE-AR-N 4105:2018, CEI 0-21, EN 50549-1, UNE206007-1/2	
Conformità rete (senza IQ Relay)		G98, G98 NI, G99, G99 NI, G100	
Sicurezza		EN61010-1:2010	EN 61010-1:2010, EN61010-2:2010
EMC		IEC/EN 61010-1:2010, EN50065-1, EN61000-4-5, EN61000-6-1, EN61000-6-2	
Standard RED		EN62311:2008	
Marcatura del prodotto		CE, UKCA e RCM	
FORNITURA	UNITÀ	ENV-S-WB-230	ENV-S-EM-230
Dimensioni imballaggio (A x L x P)	mm	160 x 276 x 45 mm	
Peso imballaggio	kg	1	
Guida DIN in alluminio	mm	125	
Trasformatori di corrente (TA)		Non supportato	2 x CT-100-SPLIT-ROW inclusi



Accessori per l'IQ Gateway (da ordinare separatamente)



CELLMODEM-02 Mobile Connect

Modem cellulare con piano dati di cinque anni per sistemi con un massimo di 60 microinverter.*

*(valid only for limited countries)



CT-100-SPLIT-ROW Trasformatori di corrente (TA)

Confezione di quattro trasformatori di corrente (TA) a nucleo diviso con valore nominale 100 A, con accuratezza di $\pm 1\%$. Per l'uso con IQ Gateway Metered in applicazioni multifase, progettato per quadri più piccoli dotati di conduttori fino a 16 mm².



COMMS-24-EXT-01 Wireless Range Extender

Dongle plug-and-play wireless/USB per ampliare la portata della rete wireless a 2,4 GHz tra l'IQ Gateway e le unità IQ Battery.



CT-100-SPLIT Trasformatori di corrente (TA)

Confezione di quattro trasformatori di corrente (TA) a nucleo diviso con valore nominale 200 A, con accuratezza di $\pm 1\%$. Per l'uso con IQ Gateway Metered in applicazioni multifase o con conduttori a sezione più grande.



COMMS-KIT-EU-01 Communications kit

Adattatore di comunicazione wireless per la comunicazione con l'IQ Battery. Include un cavo USB da inserire nell'IQ Gateway.

Cronologia delle revisioni

REVISIONE	DATA	DESCRIZIONE
DSH-00015-1.0	May 2023	Versione iniziale di consolidato IQ Gateway Datasheet (IQ Gateway Standard E IQ Gateway Metered)
Rilasci precedent		