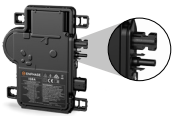




IQ Gateway

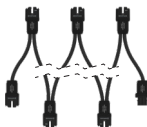
Das IQ Gateway ist die Plattform für das Energiemanagement und wird mit den IQ Microinverters und IQ Batteries integriert, um eine vollständige Kontrolle und Einblicke in das Enphase Energy System zu ermöglichen. Das IQ Gateway liefert Solarerzeugungs- und Energieverbrauchsdaten an die Überwachungs- und Analysesoftware Enphase App für eine umfassende Fernwartung und -verwaltung des Enphase Energy Systems.



IQ Microinverters mit integrierten MC4-Anschlüssen
Schließen Sie PV-Module schnell und einfach an die IQ Microinverters mit integrierten MC4 Anschlüssen an.



IQ Relay einphasig und mehrphasig
Erzeugungs- und speicherfähiges, schaltkreisintegriertes Netz- und Anlagenschutzgerät mit PLC-Phasenkoppler (mehrphasig) und Gleichstromspeiseweiterüberwachung*.



IQ Cabling
Installieren Sie Mikrowechselrichter schnell und sicher mit IQ Cabling. Bei der mehrphasigen IQ Cabling wird die installierte Leistung automatisch gleichmäßig auf alle drei Phasen verteilt.



IQ Battery
IQ Battery ist ein vollständig integriertes Wechselstrom-Akkusystem mit integrierten IQ8X-BAT Microinverters. Diese sind auf maximale Sicherheit, Langlebigkeit und eine schnelle und einfache Plug-and-Play-Installation ausgelegt. (Nur in ausgewählten Ländern verfügbar).

Clever

- Ermöglicht webbasierte Überwachung und Steuerung
- Bidirektionale Kommunikation mit IQ Microinverters, IQ Battery und der Enphase Cloud für Fern-Upgrade

Einfach

- Einfache Systemkonfiguration mit der Enphase Installer App
- Flexible Vernetzung mit WLAN, Ethernet oder Mobilfunkdaten
- Auf DIN-Schiene montiert

Zuverlässig

- Konzipiert für die Installation in Innenräumen oder in einem Außengehäuse
- Fünf Jahre Garantie



*IQ Relay ist nicht in allen Ländern erforderlich. Prüfen Sie die örtlichen Netzanschlussbedingungen, um dies zu bestätigen.

IQ Gateway

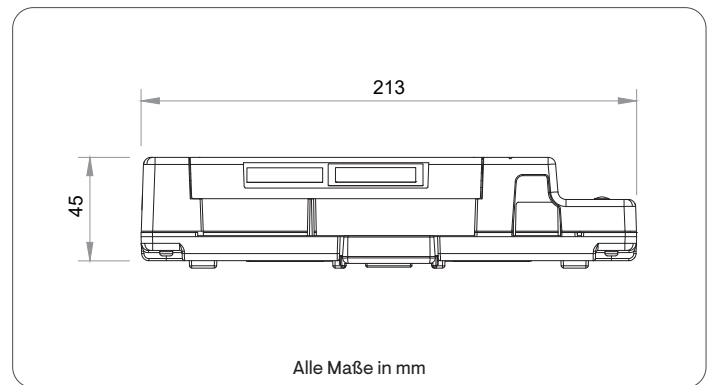
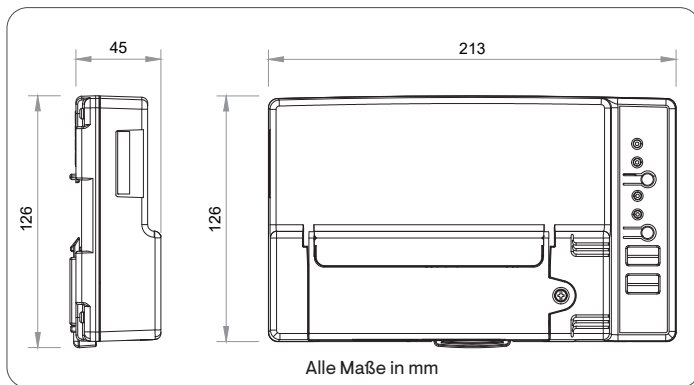
PRODUKTANGABEN		ENV-S-WB -230		ENV-S-EM -230	
Name		IQ Gateway Standard		IQ Gateway Metered	
Beschreibung		Kommunikationsgateway mit einfacher Überwachung der PV-Produktion (±5%) über PLC		Kommunikationsgateway mit integrierter PV- und Verbrauchszählung. Umfasst zwei Stromwandler (100 A Primärkreisstrom).	
Genauigkeit der Leistungsmessung		Nicht unterstützt		Erzeugungs- und Verbrauchszähler: ±1% Genauigkeit	
STROMANFORDERUNGEN		ENV-S-WB -230		ENV-S-EM -230	
Nominale Netzspannung	V	230 (L-N)		230 (L-N), 230/400 (L-N/L-L) Wye	
Minimale/maximale Netzspannung	V			184/276	
Nennfrequenz	Hz			50	
Minimale/maximale Frequenz	Hz			45/55	
Maximaler Überstromschutz	A			20 (Merkmal B)	
Maximaler Stromverbrauch	W			5	
Durchschnittlicher kontinuierlicher Stromverbrauch	W	3		3 oder 4 (mit Communications kit)	
KAPAZITÄT		ENV-S-WB -230		ENV-S-EM -230	
Maximale Anzahl der abgefragten Mikrowechselrichter				Bis zu 300**	
Maximale Anzahl von IQ Battery		Nicht unterstützt		12 IQ Battery 3T/4 IQ Battery 10T	
MECHANISCHE DATEN		ENV-S-WB -230		ENV-S-EM -230	
Abmessungen (H × B × T)	mm			126 × 213 × 45	
Montage				DIN-Schiene	
DIN-Schieneneneinheiten Breite	Module			12	
Gewicht	kg			0,5	
Zulässige Temperatur der Umgebungsluft	°C			-40 bis 65 (bei Installation im Freien), -40 bis 46 (bei Installation in einer Umhausung)	
Relative Luftfeuchtigkeit	%			85	
Überspannungsklasse Wechselstromanschluss				III	
Relaisanschluss der Überspannungsklasse				II	
Umweltbewertung				IP30. Bei der Installation im Freien ist ein für den Außenbereich geeignetes Gehäuse zu verwenden.	
Maximale Höhenlage	m			2500	
USB-Anschlüsse				Zwei USB 2.0-Anschlüsse, automatische Erkennung, automatische Aushandlung	
Wechselstrom-Klemmleiste		N, L1 bis zu 6 mm ²		N, L1, L2, L3 bis zu 6 mm ²	
Stromwandler-Klemmleiste		Nicht unterstützt		6 Doppelklemmen, bis zu 1,5 mm ²	
Digitaler E/A-Klemmenblock		Nicht unterstützt		5 Klemmen, bis zu 1,5 mm ²	
KOMMUNIKATIONSSCHNITTSTELLEN		ENV-S-WB -230		ENV-S-EM -230	
Integriertes WLAN				802,11 b/g/n (2,4 GHz, 5 GHz), für den Anschluss an die Enphase Cloud über das Internet.	
Wi-Fi-Reichweite (empfohlen)	m			10	
Ethernet				Optionales 802,3, Cat5E (oder Cat 6) UTP-Ethernet-Kabel (nicht im Lieferumfang enthalten), für die Verbindung zur Enphase Cloud über das Internet.	
Mobile Connect				Optional, CELLMODEM-02 (nicht enthalten)	
Digitale E/A		Nicht unterstützt		Digitaler Eingang/Ausgang für Netzbetreibersteuerung***	
USB 2,0		Für Mobile Connect		Für Mobile Connect, Communications kit	
Zugangspunkt (AP) Modus				Für eine Verbindung zwischen dem IQ Gateway und einem mobilen Gerät, auf dem die Enphase Installer App läuft	
Messanschlüsse		Nicht unterstützt		Bis zu 3 Verbrauchsmessung mit Stromwandlern, bis zu 3 PV-Erzeugungsmessung mit Stromwandler	
Powerline-Kommunikation				Powerline-Kommunikation (PLC) 110 - 120 kHz (Klasse B), Schmalband 200 Hz, zu Mikrowechselrichtern, IQ Relay und ACB 1.5	
Web-API				Siehe https://developer-v4.enphase.com	

** Abhängig von der geografischen Lage und der Standortkonfiguration.

*** Funktion aktiviert in Deutschland, Österreich und in der Schweiz.

IQG-DSH-00014-1.0-DE-INT-2023-05-16

KOMMUNIKATIONSSCHNITTSTELLEN	EINHEITEN	ENV-S-WB -230	ENV-S-EM -230
Lokale API		Siehe: guide for local API	
LED-Anzeigen		Von oben nach unten: Cloud-Konnektivität, WLAN-Zugangspunktmodus, PV-Produktionsstatus, PLC-Kommunikationsstatus	
Konfiguriert über		Enphase Installer App, Enphase Installer Plattform	
STANDARDS	EINHEITEN	ENV-S-WB -230	ENV-S-EM -230
Netzkonformität (mit IQ Relay)		TOR Erzeuger Typ A, C10/11, PPDS Annex 4, VFR 2019, VDE-AR-N 4105:2018 CEI 0-21, EN 50549-1, UNE206007-1/2	
Netzkonformität (ohne IQ Relay)		G98, G98 NI, G99, G99 NI, G100	
Sicherheit		EN61010-1:2010	EN 61010-1:2010, EN61010-2:2010
EMC		IEC/EN 61010-1:2010, EN50065-1, EN61000-4-5, EN61000-6-1, EN61000-6-2	
RED-Standard		EN62311:2008	
Produktkennzeichnung		CE, UKCA & RCM	
LIEFERUMFANG	EINHEITEN	ENV-S-WB -230	ENV-S-EM -230
Abmessungen der Verpackung (H x B x T)	mm	160 x 276 x 98	
Gewicht der Verpackung	kg	1	
Aluminium DIN-Schiene	mm	125	
Stromwandler (CTs)		Nicht unterstützt	2 x CT-100-SPLIT-ROW enthalten



IQ Gateway Zubehör (separat bestellen)



CELLMODEM-02 Mobile Connect

Mobilfunkmodem mit fünfjährigem Datenplan für Systeme mit bis zu 60 Mikroinvertern.



CT-100-SPLIT

Stromwandler (CTs)

Packung mit vier Split-Core-Stromwandlern (CT) mit 200 A Nennleistung und einer Genauigkeit von $\pm 1\%$. Zur Verwendung mit IQ Gateway Metered in mehrphasigen Anwendungen oder mit größeren Leiterquerschnitten.



CT-100-SPLIT-ROW Stromwandler (CTs)

Packung mit vier Split-Core-Stromwandlern (CT) mit 100 A Nennleistung und einer Genauigkeit von $\pm 1\%$. Zur Verwendung mit IQ Gateway Metered in mehrphasigen Anwendungen, konzipiert für kleinere Hauptschalttafeln mit Leitern bis zu 16 mm².



COMMS-KIT-EU-01

Communications kit

Drahtloser Kommunikationsadapter für die Kommunikation mit IQ Battery. Inklusive USB-Kabel zum Anschluss an das IQ Gateway.



COMMS-24-EXT-01

Wireless Range Extender

Plug-and-Play-USB-Dongle zur Erweiterung der Reichweite des drahtlosen 2,4-GHz-Netzwerks zwischen dem IQ Gateway und den IQ Battery-Einheiten.

Hersteller:
Enphase Energy, Inc. 47281 Bayside Pkwy.
Fremont, CA 94538, Vereinigte Staaten

Importeur:
Enphase Energy NL B.V, Het Zuiderkruis 65,
5215MV, 's-hertogenbosch, Die Niederlande

IQG-DSH-00014-1.0-DE-INT-2023-05-16

Revisionsverlauf

REVISION	DATUM	BESCHREIBUNG
DSH-00014	May 2023	Erstveröffentlichung von konsolidiert IQ Gateway Datasheet (IQ Gateway Standard Und IQ Gateway Metered)
Vorherige Versionen		