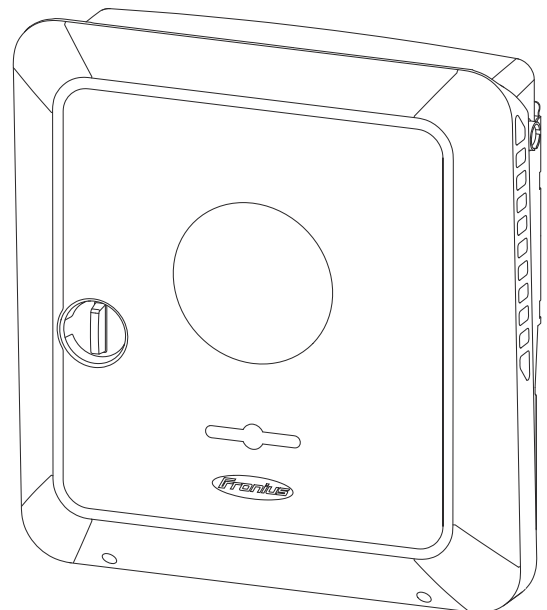


Operating Instructions

Fronius Symo GEN24

3.0 SC / 3.0 Plus SC / 4.0 SC / 4.0 Plus SC
5.0 SC / 5.0 Plus SC



IT | Istruzioni per l'uso



Indice

Informazioni generali	9
Informazioni sulla sicurezza	11
Sicurezza	11
Spiegazione delle avvertenze e delle avvertenze per la sicurezza	11
Avvertenze per la sicurezza e informazioni importanti	11
Condizioni ambientali	13
Campi elettromagnetici	13
Dati sui valori di emissione acustica	13
Misure relative alla compatibilità elettromagnetica	13
Alimentazione di backup	13
Messa a terra di protezione (PE)	15
Protezione di persone e apparecchi	16
Protezione centrale NA	16
WSD (Wired Shut Down)	16
Unità di monitoraggio della corrente di guasto (RCMU)	16
Controllo isolamento	16
AFCI - Rilevamento degli archi voltaici (Arc Guard)	16
Condizione di sicurezza	17
In generale	18
Informazioni riportate sull'apparecchio	18
Convenzioni di notazione	19
Destinatari	19
Sicurezza dei dati	20
Diritti d'autore	20
Fronius Symo GEN24 SC / Fronius Symo GEN24 Plus SC	21
Concezione dell'apparecchio	21
Panoramica sulle funzioni	21
Fronius UP	22
Fornitura	22
Uso prescritto	22
Concetto termico	23
Fronius Solar.web	23
Comunicazione locale	23
Varie modalità di funzionamento	25
Modalità di funzionamento - Spiegazione dei simboli	25
Modalità di funzionamento - Inverter con batteria	26
Modalità di funzionamento - Inverter con batteria e più Fronius Smart Meter	26
Modalità di funzionamento - Inverter con batteria, collegato in CA ad un altro inverter	26
Modalità di funzionamento - Inverter con batteria e Fronius Ohmpilot	26
Modalità di funzionamento - Inverter con batteria e altro inverter	27
Direzione del flusso di energia dell'inverter	27
Stati di funzionamento (solo per i sistemi a batteria)	27
Modalità Risparmio energetico	29
Informazioni generali	29
Condizioni di spegnimento	29
Condizioni di accensione	29
Caso particolare	29
Visualizzazione della modalità Risparmio energetico	30
Batterie adatte	31
Informazioni generali	31
Fronius Reserva	31
BYD Battery-Box Premium	31
LG FLEX	33
Avvio manuale del sistema	34
Requisiti minimi	34
Notifica in caso di spegnimento del sistema	34
Avvio manuale della batteria dopo lo spegnimento del sistema	34

Avvio del funzionamento con alimentazione di backup dopo lo spegnimento del sistema.....	34
Elementi di comando e collegamenti.....	35
Scatola dei collegamenti.....	35
Separatore della scatola dei collegamenti.....	36
Morsetto dell'elettrodo di terra.....	36
Sezionatore CC.....	37
Scatola di comunicazione dati.....	37
Funzioni dei tasti e indicazione di stato dei LED.....	38
Conessioni schematiche interne delle I/O.....	40
Versione con alimentazione d'emergenza - PV Point (OP)	41
In generale.....	43
Spiegazione - PV Point/PV Point Comfort.....	43
PV Point (OP).....	44
PV Point Comfort.....	44
Installazione	45
In generale.....	47
Sistema di chiusura rapida.....	47
Compatibilità dei componenti del sistema.....	47
Scelta dell'ubicazione e posizione di montaggio.....	48
Scelta dell'ubicazione dell'inverter.....	48
Scelta della posizione per le batterie esterne.....	49
Posizione di montaggio dell'inverter.....	50
Montaggio del supporto di montaggio e aggancio dell'inverter.....	52
Scelta del materiale di fissaggio.....	52
Caratteristiche del supporto di montaggio.....	52
Non deformare il supporto di montaggio.....	52
Montaggio del supporto di montaggio su una parete.....	52
Montaggio del supporto di montaggio su un palo o un supporto.....	53
Montaggio del supporto di montaggio sulle guide di montaggio.....	54
Aggancio dell'inverter al supporto di montaggio.....	54
Requisiti per il collegamento dell'inverter.....	55
Diversi tipi di cavo.....	55
Cavi consentiti per il collegamento elettrico.....	55
Cavi consentiti per il collegamento della scatola di comunicazione dati.....	56
Sezione del cavo CA.....	57
Sezione del cavo CC.....	57
Fusibile massimo per lato corrente alternata.....	57
Collegamento dell'inverter alla rete pubblica (lato CA).....	59
Sicurezza.....	59
Collegamento dell'inverter alla rete pubblica (lato CA).....	59
Collegamento delle stringhe di moduli solari all'inverter.....	62
Informazioni generali sui moduli solari.....	62
Sicurezza.....	62
Generatore FV - In generale.....	63
Configurazione del generatore FV.....	63
Collegamento delle stringhe di moduli solari all'inverter.....	64
Collegamento della batteria all'inverter.....	68
Sicurezza.....	68
Collegamento della batteria lato CC.....	68
Collegamento del conduttore di terra di LG FLEX.....	72
Alimentazione d'emergenza - Collegare il PV Point (OP).....	73
Sicurezza.....	73
Installazione.....	73
Test del funzionamento con alimentazione di backup.....	77
Collegamento del cavo di comunicazione dati.....	78
Componenti Modbus.....	78
Disposizione dei cavi di comunicazione dati.....	78
Collegamento del cavo di comunicazione batteria.....	80
Resistenze terminali.....	81

Installazione del WSD (Wired Shut Down).....	82
Collegamento e messa in funzione dell'inverter	84
Chiudere la scatola dei collegamenti/il coperchio del corpo dell'inverter e metterlo in funzione.....	84
Prima messa in funzione dell'inverter.....	84
Installazione con l'app.....	85
Installazione tramite browser.....	85
Spegnimento e riaccensione dell'inverter.....	87
Spegnimento e riaccensione dell'inverter.....	87

Impostazioni - Interfaccia utente dell'inverter **89**

Impostazioni utente.....	91
Accesso utente.....	91
Selezione della lingua.....	91
Configurazione del dispositivo.....	92
Componenti.....	92
Funzioni eI/O.....	93
Demand Response Modes (DRM).....	94
Inverter.....	94
Gestione energetica.....	99
Carica massima consentita delle batterie dalla rete pubblica.....	99
Gestione batteria.....	99
Esempi - Comando in funzione del tempo della batteria	100
Regole per il comando della batteria consentite.....	103
Riduzione della potenza FV.....	104
Gestione carico.....	105
Ottimizzazione dell'autoconsumo.....	105
Sistema.....	107
Generale.....	107
Aggiornamento.....	107
Messa in funzione guidata.....	107
Ripristina impostazioni di fabbrica.....	107
Registro eventi.....	107
Informazioni.....	108
Gestore licenze.....	108
Licenze.....	108
Assistenza.....	109
Comunicazione.....	110
Rete.....	110
Modbus.....	111
Comando cloud.....	113
Solar API.....	113
Fronius Solar.web.....	113
Requisiti di sicurezza e di rete.....	115
Setup specifico del paese.....	115
Richiesta dei codici inverter in Solar.SOS.....	115
Limitazione assoluta della potenza di uscita.....	116
Limitazione dell'alimentazione.....	116
Limitazione dell'alimentazione - Esempi.....	118
Limitazione dinamica dell'alimentazione con più inverter.....	119
Gestione della potenza I/O.....	122
Schema dei collegamenti - 4 relè.....	123
Impostazioni gestione dell'alimentazione I/O - 4 relè.....	125
Schema dei collegamenti - 3 relè.....	126
Impostazioni gestione dell'alimentazione I/O - 3 relè.....	127
Schema dei collegamenti - 2 relè.....	128
Impostazioni gestione dell'alimentazione I/O - 2 relè.....	129
Schema dei collegamenti - 1 relè.....	130
Impostazioni gestione dell'alimentazione I/O - 1 relè.....	131
Collegamento del ricevitore di segnali di comando centralizzati a più inverter.....	131
Autotest (CEI 0-21).....	132

Opzioni	135
Dispositivo di protezione contro le sovratensioni SPD.....	137
Informazioni generali.....	137
Sicurezza.....	137
Fornitura.....	137
Messa fuori tensione dell'inverter.....	138
Installazione.....	139
Messa in funzione dell'inverter.....	144
DC Connector Kit GEN24.....	146
Informazioni generali.....	146
Informazioni generali sui moduli solari.....	146
Sicurezza.....	147
Fornitura.....	147
Messa fuori tensione dell'inverter.....	148
Installazione.....	149
Messa in funzione dell'inverter.....	152
PV Point Comfort.....	154
Sicurezza.....	154
Fornitura.....	155
Messa fuori tensione dell'inverter.....	155
Installazione.....	156
Messa in funzione dell'inverter.....	162
Configurazione di PV Point Comfort.....	162
Test del funzionamento con alimentazione di backup.....	163
Appendice	165
Cura, manutenzione e smaltimento.....	167
In generale.....	167
Manutenzione.....	167
Pulizia.....	167
Sicurezza.....	167
Utilizzo in ambienti in cui vi è una produzione massiccia di polveri.....	167
Smaltimento.....	168
Condizioni di garanzia.....	170
Garanzia del costruttore Fronius.....	170
Messaggi di stato e risoluzione.....	171
Visualizzazione.....	171
Messaggi di stato.....	171
Dati tecnici.....	172
Fronius Symo GEN24 3.0 SC/3.0 Plus SC.....	172
Fronius Symo GEN24 4.0 SC/4.0 Plus SC.....	175
Fronius Symo GEN24 5.0 SC/5.0 Plus SC.....	179
WLAN.....	183
Dati tecnici Dispositivo di protezione contro le sovratensioni DC SPD tipo 1+2 GEN24.....	183
Spiegazione delle note a piè pagina.....	184
Sezionatore CC integrato.....	184
Schemi elettrici di sistema	187
Fronius Symo GEN24 e Fronius Reserva.....	188
Fronius Symo GEN24 con Fronius Reserva collegato in parallelo.....	189
Fronius Symo GEN24 e BYD Battery-Box Premium HV.....	190
Fronius Symo GEN24 con 2 BYD Battery-Box Premium HV collegati in parallelo.....	191
Fronius Symo GEN24 con 3 BYD Battery-Box Premium HV collegati in parallelo.....	192
Fronius Symo GEN24 e LG FLEX.....	193
Dispositivo di protezione contro le sovratensioni SPD.....	194
Schemi elettrici - PV Point	195
Morsetto per alimentazione d'emergenza - PV Point (OP).....	196
Morsetto per alimentazione di backup - PV Point (OP).....	197
Terminale di alimentazione di backup - PV Point (OP) con batteria solo per la Francia.....	198

Terminale di alimentazione di backup - PV Point (OP) con commutazione manuale	199
PV Point Comfort.....	200
Dimensioni dell'inverter	201
Fronius Symo GEN24 SC / Fronius Symo GEN24 Plus SC	202

Informazioni generali

Informazioni sulla sicurezza

Sicurezza

PRUDENZA!

Pericolo di schiacciamento in caso di manipolazione impropria degli accessori e delle parti di collegamento.

Possono verificarsi lesioni agli arti.

- ▶ Utilizzare le maniglie integrate per sollevare, posizionare e agganciare l'inverter.
- ▶ Quando si fissano gli accessori, assicurarsi che non ci siano arti tra l'accessorio e l'inverter.
- ▶ Non afferrare il bloccaggio e lo sbloccaggio dei vari poli sui morsetti.

Spiegazione delle avvertenze e delle avvertenze per la sicurezza

Le avvertenze e le avvertenze per la sicurezza contenute nelle presenti istruzioni servono a proteggere le persone da possibili lesioni e il prodotto dai danni.

AVVISO!

Indica una situazione di pericolo immediato

Se non evitata, può provocare lesioni gravi o il decesso.

- ▶ Azione per evitare la situazione

PERICOLO!

Indica una situazione potenzialmente pericolosa

Se non evitata, può provocare il decesso e lesioni gravissime.

- ▶ Azione per evitare la situazione

PRUDENZA!

Indica una situazione potenzialmente pericolosa

Se non evitata, può provocare lesioni lievi o moderate.

- ▶ Azione per evitare la situazione

AVVERTENZA!

Indica risultati di lavoro compromessi e/o danni all'apparecchio e ai componenti

Le avvertenze e le avvertenze di sicurezza sono parte integrante essenziale delle presenti istruzioni e devono essere sempre osservate per garantire l'uso sicuro e corretto del prodotto.

Avvertenze per la sicurezza e informazioni importanti

L'apparecchio è realizzato conformemente agli standard correnti e alle normative tecniche per la sicurezza riconosciute.

 **PERICOLO!**

Cattivo uso o uso improprio

Può causare lesioni da gravi a mortali all'operatore o a terzi, nonché danni all'apparecchio e ad altri beni materiali di proprietà del gestore.

- ▶ Tutte le persone addette alla messa in funzione, alla manutenzione e alla riparazione dell'apparecchio devono essere adeguatamente qualificate e disporre delle competenze necessarie in materia di installazioni elettriche.
- ▶ Leggere integralmente e osservare scrupolosamente le presenti istruzioni per l'uso.
- ▶ Conservare sempre le istruzioni per l'uso sul luogo d'impiego dell'apparecchio.

IMPORTANTE!

Oltre alle istruzioni per l'uso, attenersi alle norme generali e ai regolamenti locali vigenti in materia di prevenzione degli incidenti e tutela dell'ambiente.

IMPORTANTE!

Sull'apparecchio dispositivo sono riportati indicazioni, avvertenze e simboli di sicurezza. La rispettiva descrizione è riportata nelle presenti istruzioni per l'uso.

IMPORTANTE!

Per quanto concerne le avvertenze relative alla sicurezza e ai possibili pericoli riportate sull'apparecchio

- mantenerle leggibili
- non danneggiarle
- non rimuoverle
- non coprirle con oggetti, altri adesivi, scritte e disegni o in altro modo.

 **PERICOLO!**

Dispositivi di protezione manomessi e non funzionanti

Possono causare lesioni da gravi a mortali, nonché danni all'apparecchio e ad altri beni materiali di proprietà del gestore.

- ▶ Mai disattivare o eludere i dispositivi di protezione.
- ▶ Prima di accendere l'apparecchio, fare riparare i dispositivi di protezione non perfettamente funzionanti da un centro specializzato autorizzato.

 **PERICOLO!**

Cavi allentati, danneggiati o sottodimensionati

Una scossa elettrica può risultare mortale.

- ▶ Utilizzare cavi integri, isolati e sufficientemente dimensionati.
- ▶ Fissare i cavi come indicato nelle istruzioni per l'uso.
- ▶ Far riparare immediatamente cavi allentati, danneggiati o sottodimensionati da un centro specializzato autorizzato.

AVVERTENZA!

Aggiunte o adattamenti all'apparecchio

Possono causare danni all'apparecchio.

- ▶ Non modificare, aggiungere pezzi o adattare l'apparecchio senza l'autorizzazione del produttore.
- ▶ I componenti danneggiati devono essere sostituiti.
- ▶ Utilizzare solo pezzi di ricambio originali.

Condizioni ambientali

Utilizzare o stoccare l'apparecchio in ambienti diversi da quelli specificati non è una procedura conforme all'uso prescritto.

Campi elettromagnetici

Durante il funzionamento, a causa delle elevate tensioni e correnti elettriche, si verificano campi elettromagnetici locali nell'ambiente dell'inverter e dei componenti del sistema Fronius, nonché nell'area dei moduli solari, comprese le linee di alimentazione.

Per quanto riguarda l'esposizione delle persone, i valori limite richiesti vengono rispettati osservando l'uso prescritto dei prodotti e rispettando la distanza minima consigliata di 20 cm.

Sulla base delle attuali conoscenze scientifiche, rispettando questi valori limite non si dovrebbe aspettarsi effetti nocivi per la salute derivanti dall'esposizione ai campi elettromagnetici. I portatori di protesi (impianti, parti metalliche nel e sul corpo) e dispositivi medicali attivi (pacemaker, pompe per insulina, apparecchi acustici, ecc.) che dovessero trattenersi nelle vicinanze dei componenti dell'impianto fotovoltaico, dovranno consultare il medico responsabile in merito a possibili rischi per la salute.

Dati sui valori di emissione acustica

Il livello massimo di potenza sonora dell'inverter è indicato in [Dati tecnici](#).

Il raffreddamento dell'apparecchio avviene mediante una regolazione elettronica della temperatura il più silenziosamente possibile e dipende dalla potenza convertita, dalla temperatura ambiente, dal grado di sporcizia dell'apparecchio, ecc.

Non è possibile indicare un valore di emissione riferito al luogo di lavoro, poiché il livello effettivo di potenza sonora dipende molto dalle condizioni di montaggio, dalla qualità della rete, dalle pareti circostanti e dalle caratteristiche generali dei locali.

Misure relative alla compatibilità elettromagnetica

In casi particolari è possibile che, nonostante si rispettino i valori limite standardizzati delle emissioni, si verifichino comunque interferenze nell'ambiente di impiego previsto (per es., se nel luogo di installazione sono presenti apparecchi sensibili alle interferenze, oppure se il luogo di installazione si trova nelle vicinanze di ricevitori radio o televisivi). In questo caso il gestore è tenuto ad adottare misure per l'eliminazione di tali interferenze.

Alimentazione di backup

Il presente sistema dispone di funzioni di alimentazione d'emergenza, che stabiliscono automaticamente un'alimentazione elettrica di riserva in caso di guasto della rete pubblica.

Se è installata un'alimentazione d'emergenza automatica, è necessario applicare un [adesivo di avvertenza relativo all'alimentazione d'emergenza](https://www.fronius.com/it-it/italy/pagina-di-ricerca) (https://www.fronius.com/it-it/italy/pagina-di-ricerca, codice articolo: 42,0409,0275) sul ripartitore elettrico.

Durante i lavori di manutenzione e di installazione sulla rete domestica, occorre sia una separazione sul lato rete che una disattivazione del funzionamento con corrente di riserva aprendo il sezionatore CC integrato sull'inverter.

Il funzionamento dei dispositivi di protezione contro le correnti di guasto per l'alimentazione di backup deve essere controllato a intervalli regolari (secondo le indicazioni del produttore), almeno due volte l'anno.

Una descrizione di come eseguire l'operazione di prova si trova nella sezione [Check list - Alimentazione di backup](https://www.fronius.com/it-it/italy/pagina-di-ricerca, codice articolo: 42,0426,0365) (https://www.fronius.com/it-it/italy/pagina-di-ricerca, codice articolo: 42,0426,0365).

L'alimentazione d'emergenza viene automaticamente disattivata o attivata a seconda dell'irraggiamento e dello stato di carica della batteria. Questo può determinare il ritorno imprevisto all'alimentazione d'emergenza dalla modalità di standby. Pertanto, eseguire i lavori di installazione sulla rete domestica solo quando l'alimentazione d'emergenza è disattivata.

Fattori che influiscono sulla potenza totale nel funzionamento con alimentazione di backup:

Potenza reattiva

I carichi elettrici che hanno un fattore di potenza diverso da 1 richiedono una potenza reattiva oltre a una potenza attiva. La potenza reattiva pone un carico supplementare sull'inverter. Pertanto, per un corretto calcolo della potenza totale effettiva, non è rilevante la potenza nominale del carico, ma la corrente generata dalla potenza attiva e reattiva.

Gli apparecchi ad alta potenza reattiva sono principalmente motori elettrici, come ad esempio:

- pompe idrauliche
- seghe circolari
- soffiatori e ventilatori.

Elevata corrente di avvio/avviamento

I carichi elettrici che devono accelerare una grande massa richiedono solitamente un'elevata corrente di avvio/avviamento. Questa può essere fino a dieci volte superiore alla corrente nominale. Per la corrente di avvio/avviamento è disponibile la corrente massima dell'inverter. I carichi con correnti di avvio/avviamento eccessive non possono quindi essere avviate/attivate, anche se la potenza nominale dell'inverter lo indica. Per il dimensionamento del circuito di alimentazione d'emergenza si deve quindi tenere conto della potenza di consumo collegata e anche dell'eventuale corrente di avvio/avviamento.

Gli apparecchi con correnti di avvio/avviamento elevate sono, ad esempio:

- apparecchi con motori elettrici (ad es. piattaforme aeree, seghe circolari, banchi di piallatura)
- apparecchi con elevato rapporto di trasmissione e massa centrifuga
- apparecchi con compressori (ad es. compressori ad aria compressa, impianti di condizionamento).

IMPORTANTE!

Correnti di avviamento molto elevate possono causare distorsioni di breve durata o un calo della tensione di uscita. Occorre evitare il funzionamento simultaneo di dispositivi elettronici all'interno della stessa rete di alimentazione d'emergenza.

Carico asimmetrico

Nel dimensionamento delle reti di alimentazione di backup trifase, si deve tenere conto della potenza di uscita totale e della potenza per fase dell'inverter.

IMPORTANTE!

L'inverter può essere fatto funzionare solo nell'ambito delle possibilità tecniche. Un funzionamento che va oltre le possibilità tecniche può portare allo spegnimento dell'inverter.

Messa a terra di protezione (PE)

Collegamento a terra di un punto dell'apparecchio, del sistema o dell'impianto per la protezione contro le scosse elettriche in caso di guasto. Per installare un inverter della Classe di sicurezza 1 (vedere [Dati tecnici](#)), è necessario collegare il conduttore di terra.

Quando si collega il conduttore di terra, prestare attenzione affinché sia protetto contro il distacco accidentale. Occorre osservare tutti i punti del capitolo [Collegamento dell'inverter alla rete pubblica \(lato CA\)](#) a pagina 59. Quando si utilizzano pressacavi, è necessario assicurarsi che il conduttore di terra sia sollecitato per ultimo in caso di un eventuale guasto del pressacavi. Quando si collega il conduttore di terra, occorre osservare i requisiti riguardanti la sezione minima stabiliti dalle relative norme e direttive nazionali.

Protezione di persone e apparecchi

Protezione centrale NA

L'inverter consente di utilizzare i relè CA integrati come interruttori di accoppiamento in combinazione con una protezione NA centrale (secondo la norma VDE-AR-N 4105:2018:11 § 6.4.1). A tale scopo, il dispositivo di attivazione centrale (interruttore) deve essere integrato nella catena WSD come descritto nel capitolo [WSD \(Wired Shut Down\)](#) a pagina 16.

WSD (Wired Shut Down)

La funzione di disinserimento cablato WSD interrompe l'alimentazione di rete dell'inverter quando il dispositivo di attivazione (interruttore, ad es. spegnimento d'emergenza o contatto del rilevatore di incendi) è stato attivato.

Se un inverter (slave) si guasta, viene ponticellato e il funzionamento degli altri inverter viene mantenuto. Se un secondo inverter (slave) o l'inverter (master) presenta un guasto, il funzionamento dell'intera catena WSD viene interrotto.

Per informazioni sull'installazione, vedere [Installazione del WSD \(Wired Shut Down\)](#) a pagina 82.

Unità di monitoraggio della corrente di guasto (RCMU)

L'inverter è dotato di un'unità di monitoraggio della corrente di guasto sensibile alla corrente universale (RCMU = Residual Current Monitoring Unit) a norma IEC 62109-2 e IEC63112.

Questa unità controlla le correnti di guasto dal modulo solare all'uscita CA dell'inverter e disconnette l'inverter dalla rete in caso di una corrente di guasto inammissibile.

Controllo isolamento

Negli impianti fotovoltaici con moduli solari non collegati a terra, l'inverter controlla la resistenza tra il polo positivo o negativo dell'impianto fotovoltaico e il potenziale di terra prima del funzionamento con alimentazione di rete. In caso di corto circuito tra il cavo CC+ o CC- e la terra (ad es. a causa di un cavo CC mal isolato o di moduli fotovoltaici difettosi), l'alimentazione nella rete pubblica viene impedita.

AFCI - Rilevamento degli archi voltaici (Arc Guard)

L'AFCI (Arc Fault Circuit Interrupter) protegge contro l'arco voltaico ed è un dispositivo di protezione in senso stretto. L'AFCI valuta i disturbi che si verificano sul lato CC nella curva di corrente e tensione con un commutatore elettronico e spegne il circuito elettrico se viene rilevato un errore di contatto. In questo modo si previene il surriscaldamento nei punti di contatto difettosi e si evitano idealmente gli incendi.



PRUDENZA!

Pericolo dovuto a un'installazione CC difettosa o non corretta.

Ne può derivare il pericolo di danni e, di conseguenza, il pericolo di incendio dell'impianto fotovoltaico dovuto a carichi termici inammissibili che si verificano durante un arco voltaico.

- ▶ Controllare che i collegamenti a spina siano in buone condizioni.
- ▶ Riparare correttamente l'isolamento difettoso.
- ▶ Eseguire interventi di collegamento in base alle informazioni fornite.

IMPORTANTE!

Fronius non sosterrà alcuna spesa derivante dagli archi voltaici rilevati e dalle relative conseguenze. Fronius non si assume alcuna responsabilità per i danni che possono verificarsi nonostante il rilevamento/l'interruzione integrati degli archi voltaici (ad es. dovuto a un arco voltaico in parallelo).

IMPORTANTE!

L'elettronica attiva dei moduli solari (ad es. ottimizzatori di potenza) può compromettere il funzionamento del rilevamento degli archi voltaici. Fronius non garantisce il corretto funzionamento del rilevamento degli archi voltaici in combinazione con l'elettronica attiva dei moduli solari.

Comportamento di richiusura

Dopo il rilevamento di un arco voltaico, l'alimentazione viene interrotta per almeno 5 minuti. A seconda della configurazione, l'operazione di immissione viene poi proseguita automaticamente. Se vengono rilevati più archi in un periodo di 24 ore, il funzionamento dell'alimentazione può anche essere interrotto in modo permanente fino a quando non viene effettuato un ricollegamento manuale.

Condizione di sicurezza

L'inverter passa a una condizione di sicurezza se scatta uno dei seguenti dispositivi di sicurezza:

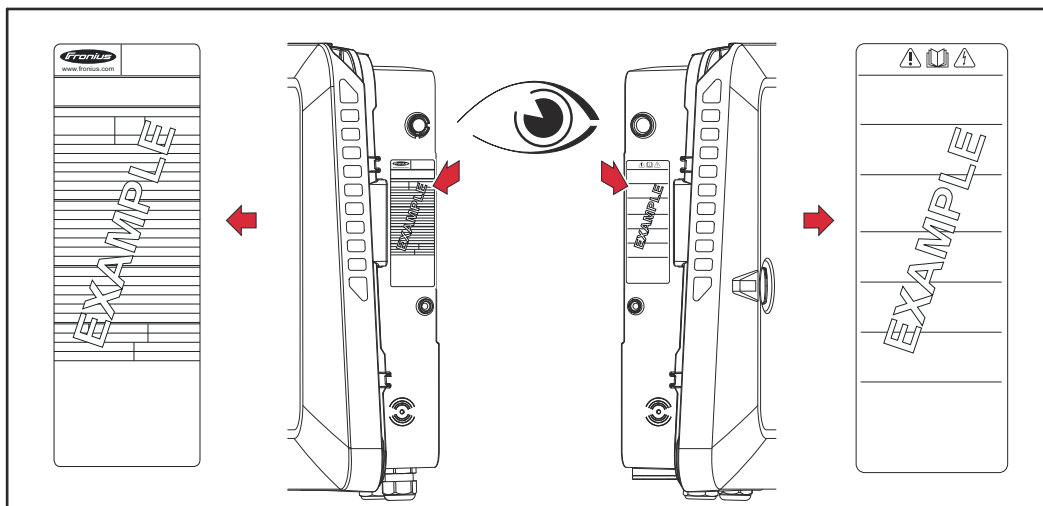
- WSD
- monitoraggio dell'isolamento e
- unità di monitoraggio della corrente di guasto (RCMU).
- AFCI

Nella condizione di sicurezza, l'inverter non alimenta più energia e viene scollegato dalla rete aprendo i relè CA.

In generale

Informazioni riportate sull'apparecchio

Sull'inverter sono riportati dati tecnici, avvertenze, etichettature e simboli di sicurezza. Queste informazioni devono essere mantenute leggibili e non devono essere rimosse né coperte da oggetti, scritte o adesivi. Le avvertenze e i simboli di sicurezza riportano avvertimenti sul cattivo uso dell'apparecchio, che potrebbe determinare gravi lesioni personali e danni materiali.



Nella parte inferiore della targhetta è stampato un numero di 4 cifre (coded production date) da cui si può calcolare la data di produzione. Sottraendo il valore 11 dalle prime due cifre, si ottiene l'anno di produzione. Le ultime due cifre indicano la settimana di calendario in cui l'apparecchio è stato prodotto.

Esempio:

Valore sulla targhetta = **3206**

32 - 11 = 21 → anno di produzione 2021

06 = settimana di calendario 06.

Simboli sulla targhetta:



Marcatura CE: conferma la conformità alle direttive e ai regolamenti UE applicabili.



Marcatura RAEE: i rifiuti di apparecchiature elettriche ed elettroniche devono essere raccolti separatamente e riciclati in modo compatibile con l'ambiente conformemente alla Direttiva Europea e alla legge nazionale applicabile.



Marcatura RCM: testato secondo i requisiti validi in Australia e Nuova Zelanda.



Marcatura CMIM: testato secondo i requisiti di IMANOR per i regolamenti di importazione e la conformità alle norme del Marocco.

Simboli di sicurezza:



Sezionatore del carico integrato sul lato ingresso dell'inverter con funzione di accensione, spegnimento e sezionamento secondo la norma IEC 60947-3 e AS 60947.3. Sono indicati i valori prescritti per l'uso a $+60^{\circ}\text{C}$.



Pericolo di gravi lesioni personali e danni materiali dovuto al cattivo uso dell'apparecchio.



Utilizzare le funzioni descritte solo dopo aver letto integralmente e compreso i seguenti documenti:

- le presenti istruzioni per l'uso;
- tutte le istruzioni per l'uso dei componenti del sistema dell'impianto fotovoltaico, in particolare le norme di sicurezza.



Tensione elettrica pericolosa.



Attendere che i condensatori dell'inverter si scarichino (2 minuti)!

Testo dell'avvertenza:

AVVISO!

Una scossa elettrica può risultare mortale. Prima di aprire l'apparecchio accertarsi che il lato ingresso e il lato uscita siano scollegati e privi di tensione.

Convenzioni di notazione

Al fine di aumentare la leggibilità e la comprensibilità della documentazione, sono state stabilite le convenzioni di notazione descritte di seguito.

Indicazioni applicative

IMPORTANTE! Indica indicazioni applicative e altre informazioni utili. Questo termine non segnala alcuna situazione dannosa né pericolosa.

Software

Le funzioni software e gli elementi di un'interfaccia utente grafica (ad es. pulsanti, voci di menu) sono evidenziati nel testo con questa **formattazione**.

Esempio: Fare clic sul pulsante **Salva**.

Istruzioni operative

1 Le operazioni sono rappresentate con numerazione progressiva.

- ✓ *Questo simbolo indica il risultato dell'operazione o dell'intera istruzione operativa.*

Destinatari

Il presente documento fornisce informazioni e istruzioni dettagliate per garantire che tutti gli utenti possano utilizzare l'apparecchio in modo sicuro ed efficiente.

- Le informazioni sono rivolte alle seguenti categorie di persone:
 - **Personale tecnico specializzato:** persone adeguatamente qualificate che hanno competenze di base in materia di elettronica e meccanica responsabili dell'installazione, del funzionamento e della manutenzione dell'apparecchio.
 - **Utenti finali:** persone che utilizzano l'apparecchio nell'attività quotidiana e vogliono capire le funzioni di base.
- Indipendentemente dalla rispettiva qualifica, eseguire solo le attività indicate nel presente documento.
- Tutte le persone addette alla messa in funzione, alla manutenzione e alla riparazione dell'apparecchio devono essere adeguatamente qualificate e disporre delle competenze necessarie in materia di installazioni elettriche.
- La definizione delle qualifiche professionali e la loro applicabilità sono di competenza delle leggi nazionali.

Sicurezza dei dati

Per quanto riguarda la sicurezza dei dati, l'utente è responsabile:

- dell'esecuzione del backup delle modifiche rispetto alle impostazioni di fabbrica
- del salvataggio e della conservazione delle impostazioni personali.

AVVERTENZA!

Sicurezza dei dati per la connessione di rete e Internet

Le reti non protette e la mancanza di misure di protezione possono comportare la perdita di dati e l'accesso non autorizzato. Per l'uso sicuro, attenersi a quanto riportato di seguito:

- ▶ Utilizzare inverter e componenti del sistema in una rete privata e protetta.
- ▶ Mantenere i dispositivi di rete (ad es. il router WLAN) aggiornati agli standard più recenti.
- ▶ Mantenere aggiornato il software e/o il firmware.
- ▶ Utilizzare una rete cablata per garantire una connessione dati stabile.
- ▶ Per motivi di sicurezza, non rendere gli inverter e i componenti del sistema accessibili da Internet tramite port forwarding o Port Address Translation (PAT).
- ▶ Utilizzare le soluzioni messe a disposizione da Fronius per il monitoraggio e la configurazione da remoto.
- ▶ Il protocollo di comunicazione opzionale Modbus TCP/IP¹⁾ è un'interfaccia non protetta. Utilizzare Modbus TCP/IP solo se non è possibile utilizzare un altro protocollo di comunicazione dati protetto (MQTT²⁾) (ad es. compatibilità con Smart Meter meno recenti).

¹⁾ TCP/IP - Transmission Control Protocol/Internet Protocol

²⁾ MQTT - Message Queueing Telemetry Protocol

Diritti d'autore

I diritti d'autore delle presenti istruzioni per l'uso sono di proprietà del produttore.

Il testo e le illustrazioni corrispondono alla dotazione tecnica al momento della stampa, con riserva di modifiche.

Saremo grati per la segnalazione di eventuali discrepanze nelle istruzioni per l'uso.

Fronius Symo GEN24 SC / Fronius Symo GEN24 Plus SC

Concezione dell'apparecchio

L'inverter trasforma la corrente continua generata dai moduli solari in corrente alternata, che viene alimentata in sincrono con la tensione di rete nella rete elettrica pubblica. È inoltre possibile accumulare l'energia solare in una batteria per utilizzarla in un altro momento.

L'inverter è previsto per l'utilizzo in impianti fotovoltaici collegati alla rete. L'inverter è dotato di una funzione di alimentazione di backup e, con l'apposito cablaggio, passa al funzionamento con alimentazione di backup*.

L'inverter monitora automaticamente la rete elettrica pubblica. In caso di comportamenti di rete anomali, l'inverter cessa immediatamente di funzionare e interrompe l'alimentazione della rete elettrica (ad es. in presenza di interruzioni di rete).

La rete viene monitorata mediante il monitoraggio della tensione, della frequenza e dei comportamenti a isola.

Dopo l'installazione e la messa in funzione, l'inverter opera in modo completamente automatico, traendo la massima potenza possibile dai moduli solari.

A seconda del punto di funzionamento, detta potenza viene utilizzata per la rete domestica, accumulata in una batteria* oppure immessa nella rete.

Non appena l'energia messa a disposizione dai moduli solari diventa insufficiente, la potenza viene alimentata nella rete domestica dalla batteria. A seconda dell'impostazione è anche possibile prelevare potenza dalla rete pubblica per caricare la batteria*.

Se l'apparecchio si surriscalda, interviene il sistema di autoprotezione dell'inverter che riduce automaticamente la potenza di uscita e di carica attuale o esegue lo spegnimento completo.

Alla base del surriscaldamento dell'apparecchio possono esservi una temperatura ambiente elevata o un'asportazione di calore insufficiente (ad es. installazione all'interno di quadri elettrici privi di un'adeguata asportazione di calore).

* A seconda della versione dell'apparecchio, della batteria adatta, del cablaggio appropriato, delle impostazioni e delle norme e linee guida locali.

Panoramica sulle funzioni

Funzione	Fronius Symo GE-N24 SC	Fronius Symo GE-N24 Plus SC
Versione con alimentazione di backup - PV Point (OP)	✓	✓
Collegamento alla batteria*	Disponibile in opzione**	✓
Versione con alimentazione di backup - Full Backup	✗	✗

* Per le batterie adatte, vedere il capitolo [Batterie adatte](#).

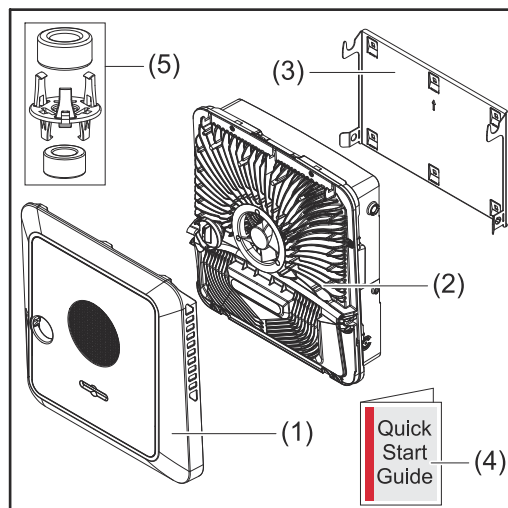
** Le funzioni sono disponibili opzionalmente tramite Fronius UP (vedere capitolo [Fronius UP](#)).

Fronius UP

Con Fronius UP*, l'inverter può essere ampliato dal centro specializzato autorizzato con funzioni opzionali (vedere capitolo [Panoramica sulle funzioni](#)).

* La disponibilità di Fronius UP è specifica per ogni Paese. Ulteriori informazioni sulla [disponibilità](#).

Fornitura



- (1) Copertura del corpo esterno
- (2) Inverter
- (3) Supporto di montaggio (illustrazione)
- (4) Guida introduttiva
- (5) 2 anelli in ferrite con supporto

Uso prescritto

L'inverter è destinato alla trasformazione della corrente continua generata dai moduli solari in corrente alternata da alimentare nella rete elettrica pubblica. Il funzionamento con alimentazione di backup è possibile con l'apposito cablaggio.

L'uso prescritto comprende anche:

- la lettura integrale e l'osservanza scrupolosa di tutte le avvertenze, comprese quelle relative alla sicurezza e ai possibili pericoli, contenute nelle istruzioni per l'uso
- il montaggio secondo il capitolo [Installazione](#) da pagina 45.

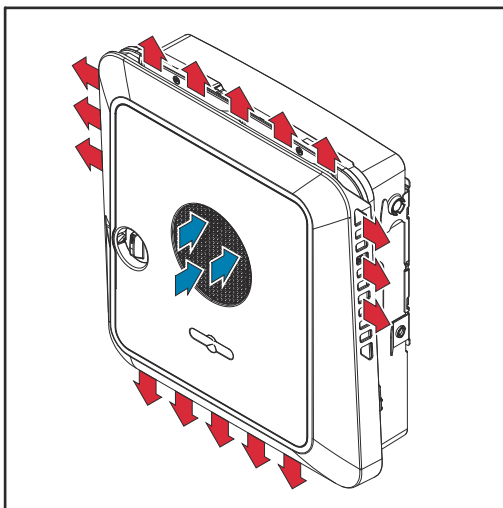
Tenere in considerazione le disposizioni del gestore della rete relativamente all'alimentazione di rete e ai metodi di collegamento.

L'inverter è un inverter collegato alla rete con funzione di alimentazione di backup e nessun inverter a isola. Nel funzionamento con alimentazione di backup occorre pertanto osservare le seguenti limitazioni:

- il funzionamento con alimentazione di backup deve essere eseguito per max. 2000 ore di funzionamento
- il funzionamento con alimentazione di backup per più di 2000 ore di funzionamento è possibile se in quel momento non si supera il 20% della durata del funzionamento con alimentazione di rete dell'inverter.

* A seconda della versione dell'apparecchio, della batteria adatta, del cablaggio appropriato, delle impostazioni e delle norme e linee guida locali.

Concetto termico



L'aria ambiente viene aspirata dalla ventola frontale ed espulsa ai lati dell'apparecchio. La dissipazione uniforme del calore consente l'installazione di più inverter uno accanto all'altro.

AVVERTENZA!

Pericolo dovuto a un raffreddamento insufficiente dell'inverter.

Può verificarsi una perdita di potenza dell'inverter.

- ▶ Non bloccare la ventola (ad es. con oggetti che sporgono attraverso la protezione da contatto).
- ▶ Non coprire in alcun modo le feritoie di ventilazione.
- ▶ Assicurarsi che l'aria ambiente possa fluire liberamente attraverso le feritoie di ventilazione dell'inverter in qualsiasi momento.

Fronius Solar.web

Fronius Solar.web e Fronius Solar.web Premium consentono ai proprietari degli impianti e agli installatori di monitorare e analizzare agevolmente l'impianto fotovoltaico. Se opportunamente configurato, l'inverter trasmette a Fronius Solar.web dati quali potenza, rendimenti, consumo e bilancio energetico. Per maggiori informazioni, vedere [Fronius Solar.web – Monitoraggio e analisi energetiche dettagliate](#).

La configurazione viene eseguita tramite la Messa in funzione guidata, vedere il capitolo [Installazione con l'app](#) a pagina 85 o [Installazione tramite browser](#) a pagina 85.

Requisiti minimi per la configurazione:

- Connessione Internet (download: min. 512 kbit/s, upload: min. 256 kbit/s)*.
- Account utente su solarweb.com.
- Configurazione completata tramite la Messa in funzione guidata.

* Le informazioni fornite non costituiscono garanzia assoluta di funzionamento ottimale. Tassi di errore elevati nella trasmissione, una ricezione instabile o interruzioni della trasmissione possono influire negativamente sulla trasmissione dei dati. Fronius consiglia di testare la connessione Internet sul posto con i rispettivi requisiti minimi.

Comunicazione locale

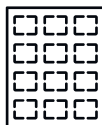
L'inverter può essere trovato tramite il protocollo Multicast DNS (mDNS). Si consiglia di cercare l'inverter in base al nome host assegnato.

Il protocollo mDNS consente di richiamare i seguenti dati:

- NominalPower
- Systemname
- DeviceSerialNumber
- SoftwareBundleVersion

Varie modalità di funzionamento

Modalità di funzionamento - Spiegazione dei simboli



Modulo solare

produce corrente continua.



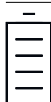
Inverter Fronius GEN24

converte la corrente continua in corrente alternata e carica la batteria (la carica della batteria dipende dalla versione dell'apparecchio, dalla batteria adatta, dal relativo cablaggio e dalle impostazioni). Il monitoraggio dell'impianto integrato consente di connettere in rete gli inverter via WLAN.



Inverter supplementare nel sistema

trasforma la corrente continua in corrente alternata. Non può però caricare alcuna batteria e non è disponibile in caso di alimentazione di backup.



Batteria

è collegata all'inverter sul lato corrente continua e accumula l'energia elettrica.



Fronius Ohmpilot

per utilizzare l'energia in eccesso per produrre acqua calda.



Contatore primario

rileva la curva di carico del sistema e fornisce i dati di misura per la funzione Fronius Energy Profiling in Fronius Solar.web. Il contatore primario controlla anche la regolazione dinamica dell'alimentazione.



Contatore secondario

rileva la curva di carico dei vari carichi (ad es. lavatrice, lampade, TV, pompa di calore, ecc.) nel ramo di consumo e fornisce i dati di misurazione per la funzione Fronius Energy Profiling in Fronius Solar.web.



Carichi nell'impianto

le utenze collegate nell'impianto.



Ulteriori carichi e generatori nell'impianto

collegati al sistema tramite uno Smart Meter.



PV Point

è un circuito di alimentazione di backup monofase non interrompibile che alimenta apparecchi elettrici fino a una potenza massima di 3 kW se è disponibile una potenza sufficiente dai moduli solari o dalla batteria.

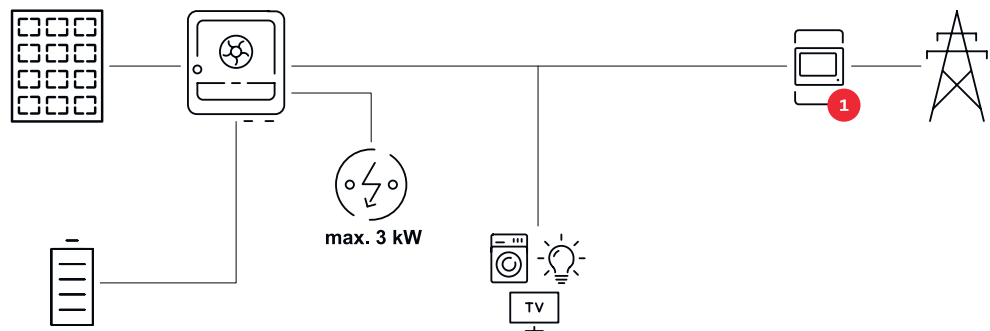


Rete elettrica

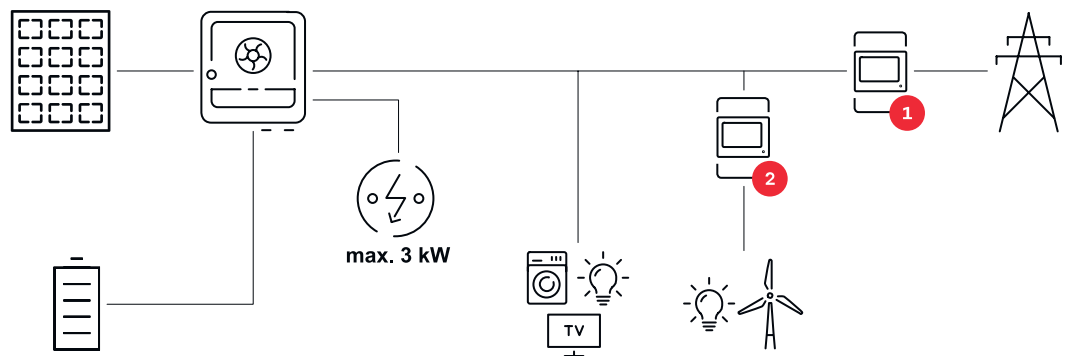
alimenta i carichi all'interno del sistema se i moduli solari non erogano abbastanza potenza o la batteria non è disponibile.

Modalità di funzionamento - Inverter con batteria

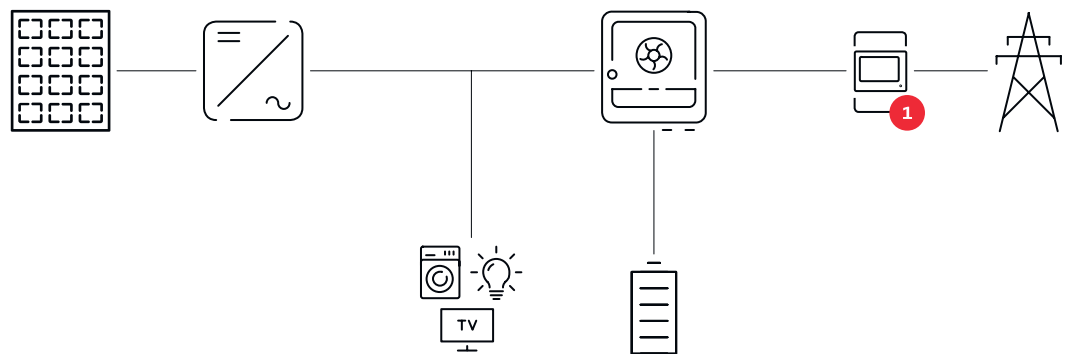
Per poter sfruttare al meglio l'autoconsumo nell'impianto fotovoltaico, è possibile utilizzare una batteria come sistema di accumulo. La batteria è collegata all'inverter sul lato corrente continua. Non è quindi necessaria una trasformazione multipla dell'energia e si aumenta il grado di efficienza.



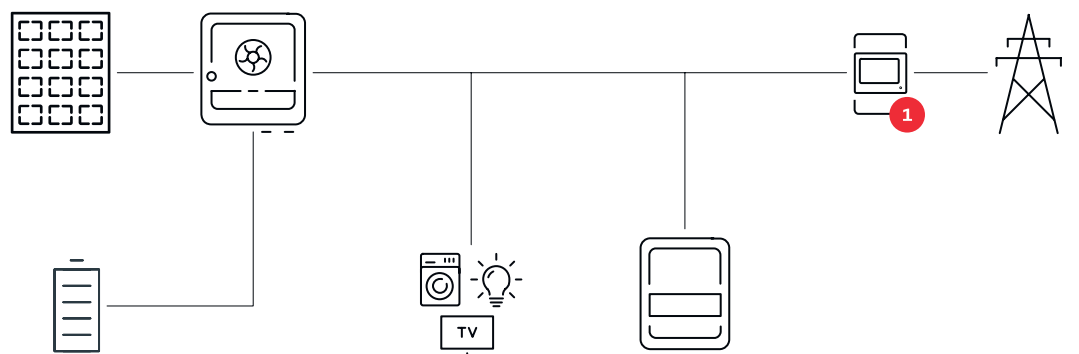
Modalità di funzionamento - Inverter con batteria e più Fronius Smart Meter



Modalità di funzionamento - Inverter con batteria, collegato in CA ad un altro inverter

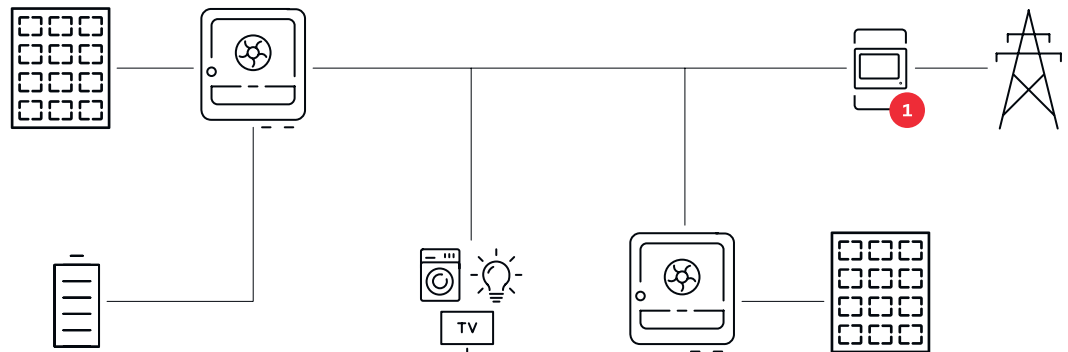


Modalità di funzionamento - Inverter con batteria e Fronius Ohmpilot

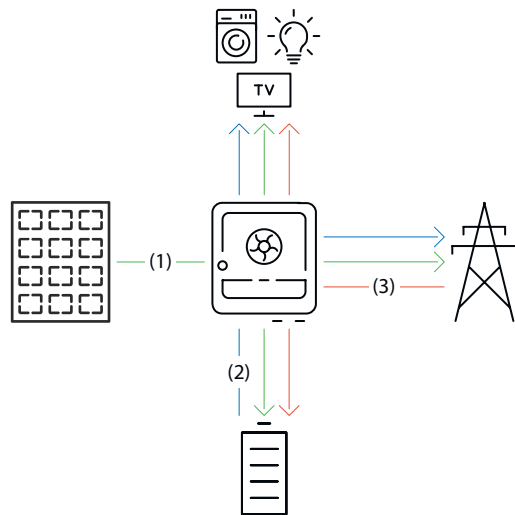


Modalità di funzionamento - Inverter con batteria e altro inverter

Nell'impianto fotovoltaico ibrido, le batterie possono essere collegate solo a un inverter con opzione software per supportare l'uso di una batteria. Le batterie non possono essere suddivise su più inverter dotati di opzione software per supportare l'uso di una batteria. A seconda del produttore della batteria, è però possibile combinare più batterie su un inverter.



Direzione del flusso di energia dell'inverter



- (1) Modulo solare - Inverter - Carichi/rete/batteria
- (2) Batteria - Inverter - Carichi/rete*
- (3) Rete - Inverter - Carichi/batteria*

* La carica della batteria dalla rete pubblica dipende dalle impostazioni e dalle norme e direttive locali.

Stati di funzionamento (solo per i sistemi a batteria)

I sistemi a batteria distinguono vari stati di funzionamento. Il relativo stato di funzionamento attuale viene visualizzato anche sull'interfaccia utente dell'inverter o in Fronius Solar.web.

Stato di funzionamento	Descrizione
Funzionamento normale	L'energia viene accumulata o prelevata a seconda delle necessità.
Stato di carica (SoC) minimo raggiunto	La batteria ha raggiunto lo SoC specificato dal produttore o lo SoC minimo impostato. Impossibile scaricare ulteriormente la batteria.
Modalità Risparmio energetico (Standby)	Il sistema è passato alla modalità Risparmio energetico. La modalità Risparmio energetico viene terminata automaticamente non appena è di nuovo disponibile potenza in eccesso a sufficienza.

Stato di funzionamento	Descrizione
Avvio	Il sistema a batteria si avvia dalla modalità Risparmio energetico (Standby).
Ricarica forzata	L'inverter ricarica la batteria per mantenere lo SoC specificato dal produttore o lo SoC minimo impostato (protezione contro lo scaricamento completo).
Carica di calibratura	Il sistema a batteria viene caricato sullo SoC del 100% e quindi scaricato sullo SoC dello 0%. Dopo 1 ora di attesa con SoC dello 0%, la carica di calibratura viene interrotta e la batteria passa al funzionamento normale.
Service Mode	Il sistema a batteria viene caricato o scaricato allo SoC del 30% e lo SoC del 30% viene mantenuto fino al termine della Service Mode.
Disattivato	La batteria non è attiva. È stata disattivata, spenta oppure la comunicazione tra la batteria e l'inverter è interrotta.

Modalità Risparmio energetico

Informazioni generali

La modalità Risparmio energetico (modalità Standby) serve a ridurre l'autoconsumo dell'impianto. Sia l'inverter che la batteria passano automaticamente alla modalità Risparmio energetico in determinate condizioni.

L'inverter passa alla modalità Risparmio energetico quando la batteria è scarica e non è disponibile energia fotovoltaica. Viene mantenuta unicamente la comunicazione dell'inverter con Fronius Smart Meter e Fronius Solar.web.

Condizioni di spegnimento

Se tutte le condizioni di spegnimento sono soddisfatte, la batteria passa alla modalità Risparmio energetico nell'arco di 10 minuti. Questo ritardo assicura la possibilità di riavviare almeno una volta l'inverter.



< min. SoC

Lo stato di carica della batteria è inferiore o uguale allo stato di carica minimo immesso.



< 100 W

La potenza di carica o di scaricamento attuale della batteria è inferiore a 100 W.



< 50 W

Sono disponibili meno di 50 W per la carica della batteria. La potenza di alimentazione nella rete pubblica è di almeno 50 W inferiore alla potenza attualmente necessaria nella rete domestica.

L'inverter passa automaticamente alla modalità Risparmio energetico dopo la batteria.

Condizioni di accensione

La modalità Risparmio energetico viene terminata se una delle seguenti condizioni viene soddisfatta per almeno 30 secondi:

- La modalità Risparmio energetico non è più consentita a causa della modifica di un'impostazione sull'interfaccia utente dell'inverter.
- Se è impostata una riduzione dinamica della potenza di 0 o il sistema è in funzione nel funzionamento con alimentazione di backup, la potenza di alimentazione nella rete pubblica è sempre inferiore alla potenza necessaria nella rete domestica.

In questo caso è presente una condizione a sé stante (riduzione dinamica della potenza < 300 W oppure modalità Corrente di riserva attiva):

- La modalità Risparmio energetico viene terminata se la potenza FV è al di sopra di una soglia predefinita.
 - Tramite l'interfaccia utente dell'inverter verrà richiesto di caricare la batteria dalla rete pubblica.
 - La batteria verrà ricaricata per ripristinare lo stato di carica minimo oppure verrà eseguita una calibratura.
-

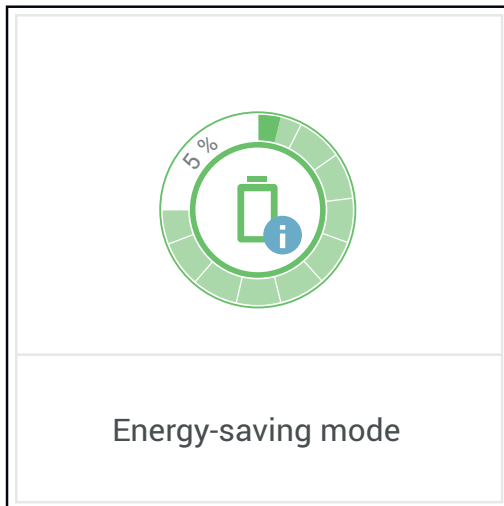
Caso particolare

Se l'inverter non funziona per 12 minuti (ad es. a causa di un errore), oppure è presente un'interruzione del collegamento elettrico tra l'inverter e la batteria e non c'è funzionamento con alimentazione d'emergenza, la batteria passa in ogni caso alla modalità Risparmio energetico. In questo modo si riduce lo scaricamento automatico della batteria.

Visualizzazione della modalità Risparmio energetico

Durante la modalità Risparmio energetico:

- Il LED di funzionamento dell'inverter si illumina di arancione (vedere [Funzioni dei tasti e indicazione di stato dei LED](#) a pagina 38).
- L'interfaccia utente dell'inverter è raggiungibile.
- Tutti i dati disponibili vengono salvati e inviati a Fronius Solar.web.
- I dati attuali disponibili sono visibili su Fronius Solar.web.



La modalità Risparmio energetico viene indicata sull'interfaccia utente dell'inverter e in Fronius Solar.web da una "i" accanto all'icona della batteria in Panoramica impianto.

Batterie adatte

Informazioni generali

Fronius desidera informare esplicitamente che le batterie esterne non sono prodotti di Fronius. Fronius non è il produttore, il venditore o il distributore di queste batterie. Pertanto, Fronius non si assume alcuna responsabilità né garanzia per queste batterie e non può fornire assistenza al riguardo.

Versioni obsolete del firmware/software possono determinare incompatibilità tra inverter e batteria. In questo caso è necessario eseguire queste operazioni:

- 1) Aggiornare il software della batteria (vedere la documentazione della batteria).
- 2) Aggiornare il firmware dell'inverter (vedere [Aggiornamento](#) a pagina 107).

Prima dell'installazione e della messa in funzione, leggere il presente documento e le istruzioni d'installazione della batteria esterna. La documentazione è acclusa alla batteria esterna oppure è ottenibile presso il produttore della batteria o il relativo partner di assistenza.

Tutti i documenti relativi all'inverter si trovano al seguente indirizzo:

<https://www.fronius.com/it-it/italy/energia-solare/info-center/supporto-tecnico-online>

Fronius Reserva

Fronius Reserva	6.3	9.5	12.6	15.8
Numero di moduli batteria	2	3	4	5
Fronius Symo GEN24 SC ¹⁾	✓	✓	✓	✓
Fronius Symo GEN24 Plus SC	✓	✓	✓	✓
Funzionamento in parallelo della batteria ²⁾	✓	✓	✓	✓

- 1) Opzione software per supportare l'uso di una batteria disponibile in opzione.
- 2) Si possono combinare al massimo 4 batterie con la stessa capacità.

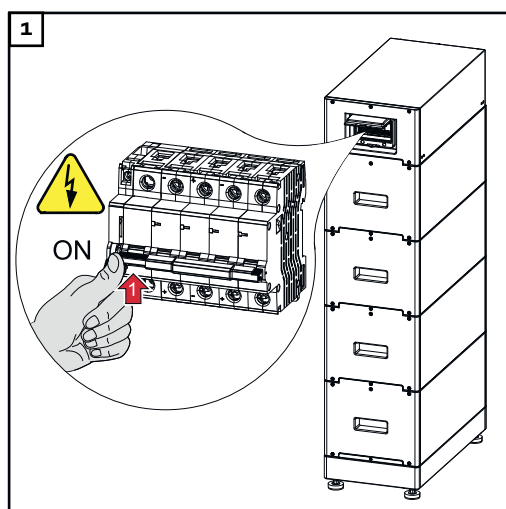
BYD Battery-Box Premium

BYD Battery-Box Premium HVS	5.1	7.7	10.2	12.8 ¹⁾
Numero di moduli batteria	2	3	4	5
Fronius Symo GEN24 SC ²⁾	✓	✓	✓	✓
Fronius Symo GEN24 Plus SC	✓	✓	✓	✓
Funzionamento in parallelo della batteria ³⁾	✓	✓	✓	✓

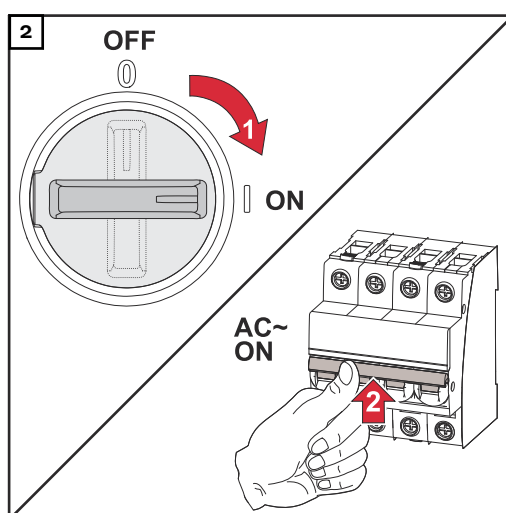
BYD Battery-Box Premium HVM	8.3	11.0	13.8	16.6	19.3	22.1
Numero di moduli batteria	3	4	5	6	7	8
Fronius Symo GEN24 SC ²⁾	✗	✓	✓	✓	✓	✓
Fronius Symo GEN24 Plus SC	✗	✓	✓	✓	✓	✓
Funzionamento in parallelo della batteria ³⁾	✗	✓	✓	✓	✓	✓

- 1) Non approvato e certificato per l'Italia.
- 2) Opzione software per supportare l'uso di una batteria disponibile in opzione.
- 3) Si possono combinare al massimo 3 batterie con la stessa capacità. Con BYD Battery-Box Premium HVM 22.1 si possono combinare al massimo 2 batterie. Non approvato e certificato per l'Italia.

IMPORTANTE! Per il funzionamento sicuro con un BYD Battery-Box Premium HVM, è necessario rispettare sempre la seguente sequenza di accensione del sistema.



Accendere la batteria.



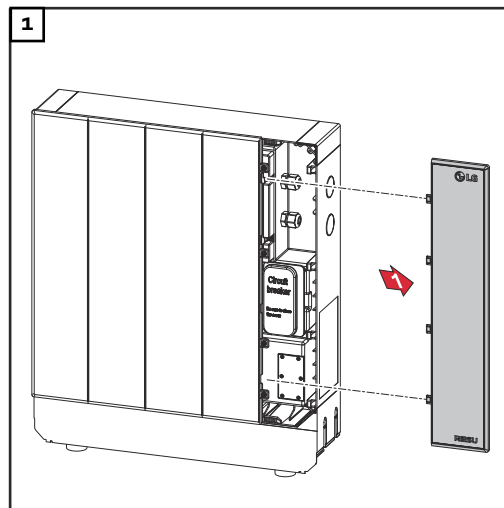
Portare il sezionatore CC nella posizione di commutazione "On". Accendere l'interruttore automatico.

LG FLEX

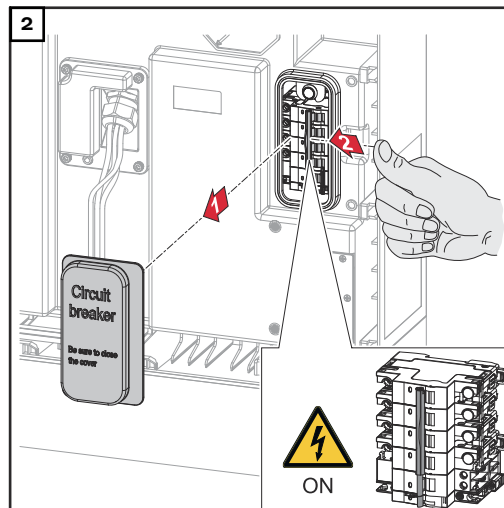
LG FLEX	8.6	12.9	17.2
Numero di moduli batteria	2	3	4
Fronius Symo GEN24 SC*	✓	✓	✓
Fronius Symo GEN24 Plus SC	✓	✓	✓

* Opzione software per supportare l'uso di una batteria disponibile in opzione.

Accensione della batteria



Estrarre la copertura tirandola verso destra.



Estrarre la copertura del sezionatore CC tirandola in avanti. Posizionare il sezionatore CC nella posizione di commutazione "On".

Per assemblare la batteria, eseguire le operazioni sopra descritte in ordine inverso.

Avvio manuale del sistema

Requisiti minimi Non è disponibile energia dai moduli solari e dalla rete pubblica. Se non è possibile il funzionamento con alimentazione di backup o batteria (ad esempio, protezione contro lo scaricamento completo della batteria), l'inverter e la batteria si spengono.

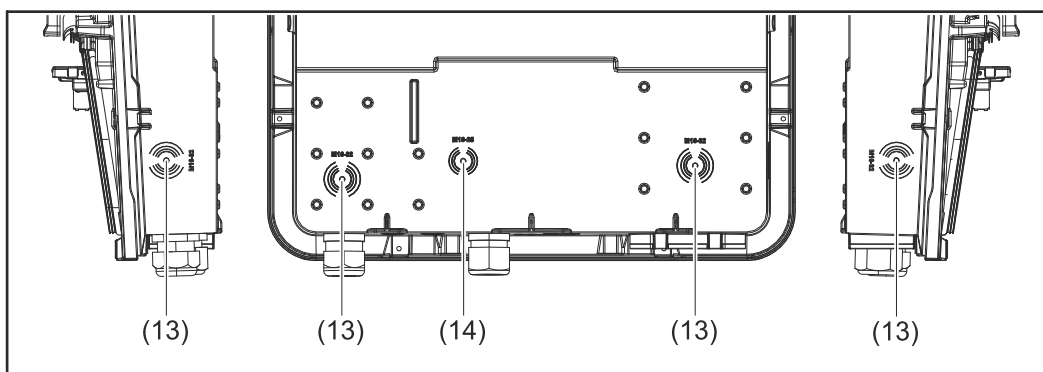
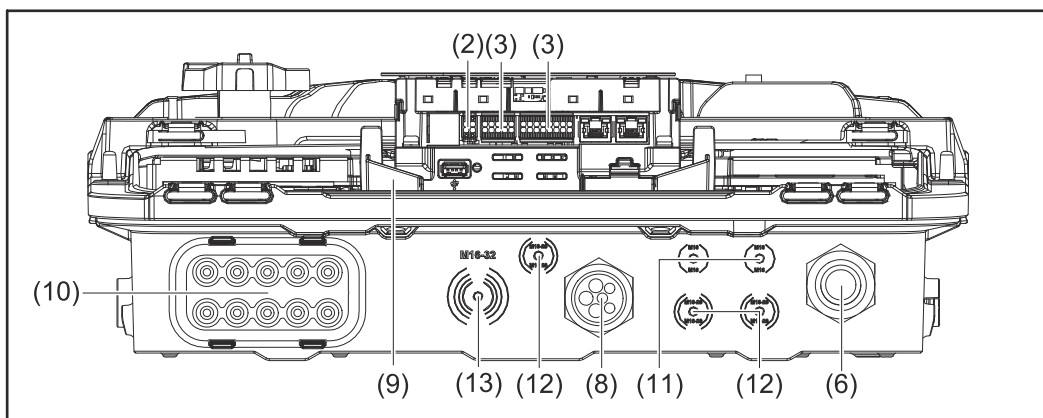
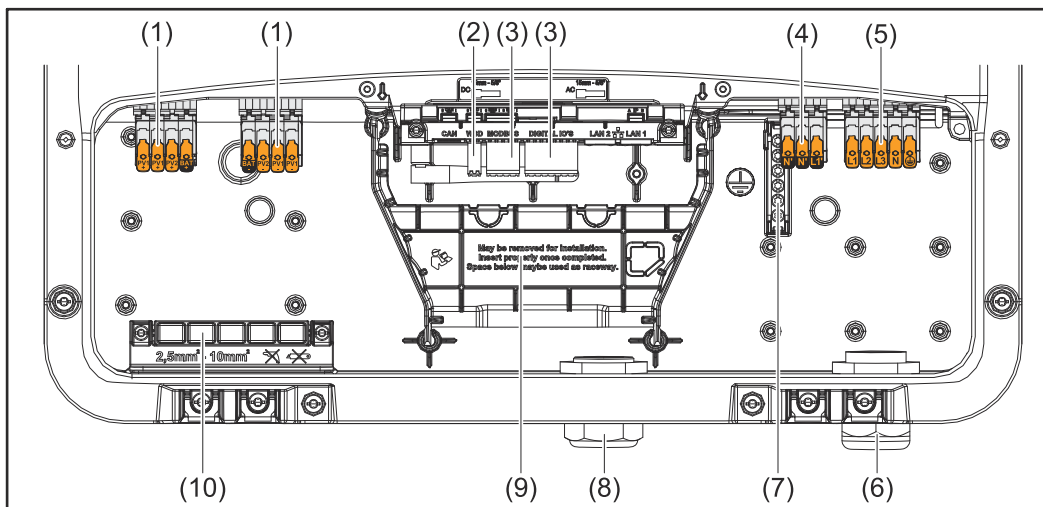
Notifica in caso di spegnimento del sistema I messaggi di stato sullo stato inattivo della batteria vengono visualizzati sull'interfaccia utente dell'inverter. È possibile attivare una notifica via e-mail in Fronius Solar.web.

Avvio manuale della batteria dopo lo spegnimento del sistema Non appena è di nuovo disponibile energia, l'inverter inizia a funzionare automaticamente, ma la batteria deve essere avviata manualmente. Per farlo, occorre osservare la sequenza di accensione di cui al capitolo [Batterie adatte](#) a pagina 31.

Avvio del funzionamento con alimentazione di backup dopo lo spegnimento del sistema Per avviare il funzionamento con alimentazione di backup, l'inverter necessita di energia dalla batteria. Questo viene eseguito manualmente sulla batteria; per ulteriori informazioni sull'alimentazione di energia per il riavvio dell'inverter tramite la batteria, consultare le istruzioni per l'uso del produttore della batteria.

Elementi di comando e collegamenti

Scatola dei collegamenti

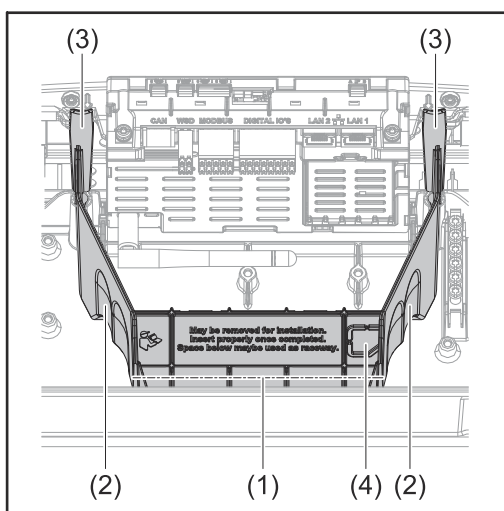


- (1) 2 morsetti a 4 poli CC a innesto
- (2) Morsetto a innesto WSD (Wired Shut Down)
- (3) Morsetti a innesto scatola di comunicazione dati (Modbus, ingressi e uscite digitali)
- (4) Morsetto a 3 poli a innesto per PV Point (OP)
- (5) Morsetto a 5 poli CA a innesto
- (6) Passante del cavo/pressacavo CA
- (7) Morsetto dell'elettrodo di terra a 6 poli
- (8) Passante del cavo/pressacavo della scatola di comunicazione dati

- (9) Isolamento della scatola dei collegamenti
- (10) 10 passanti del cavo CC
- (11) Passante del cavo opzionale (M16)
- (12) Passante del cavo opzionale (M16-M20)
- (13) Passante del cavo opzionale (M16-M32)
- (14) Passante del cavo opzionale (M16-M25)

Separatore della scatola dei collegamenti

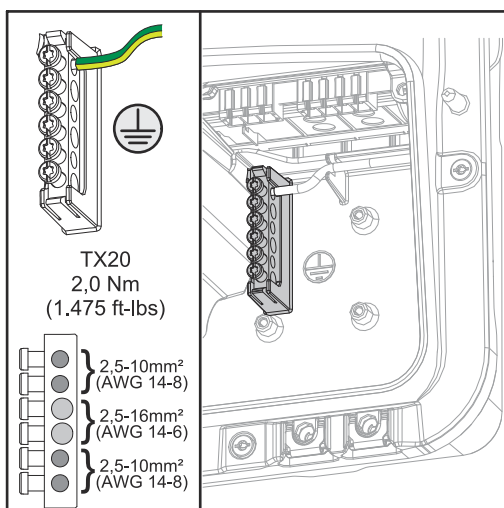
Il separatore della scatola dei collegamenti consente di isolare i conduttori ad alta tensione (CC e CA) dalle linee di segnale. Per un migliore accesso alla scatola dei collegamenti, il separatore può essere rimosso per i lavori di collegamento e deve essere successivamente reinstallato.



- (1) Canalina portacavi integrata
- (2) Incavi per la rimozione del separatore della scatola dei collegamenti
- (3) Ganci a scatto per bloccare/sbloccare
- (4) Sezione di rottura prevista per la porta DATCOM

La canalina portacavi integrata (1) consente di posare i cavi da un'area all'altra dell'inverter. Ciò consente una facile installazione di più inverter uno accanto all'altro.

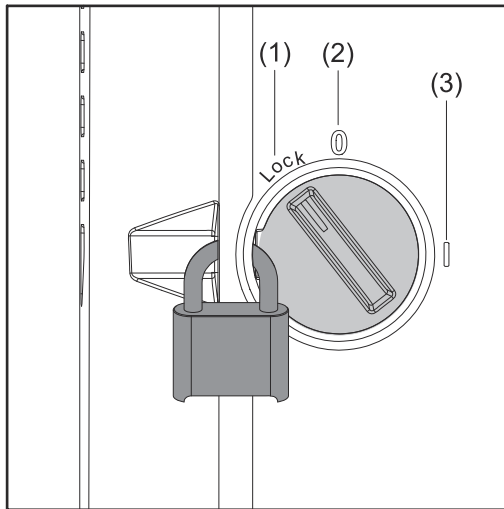
Morsetto dell'elettrodo di terra



Il morsetto dell'elettrodo di terra ⊕ offre la possibilità di mettere a terra altri componenti, come ad esempio:

- cavo CA
- sostegno dei moduli
- picchetto per messa a terra.

Sezionatore CC



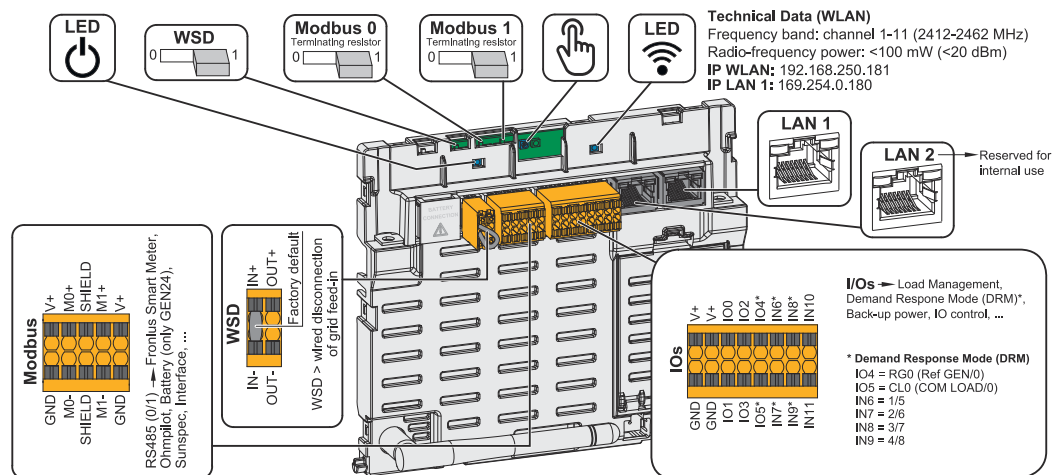
Il sezionatore CC ha 3 posizioni di commutazione:

- (1) Bloccato/spento (rotazione a sinistra)
- (2) Off
- (3) On



IMPORTANTE!

Nelle posizioni di commutazione (1) e (3) l'inverter può essere assicurato contro l'accensione e lo spegnimento con un comune lucchetto. A questo proposito, si deve tener conto delle disposizioni nazionali.

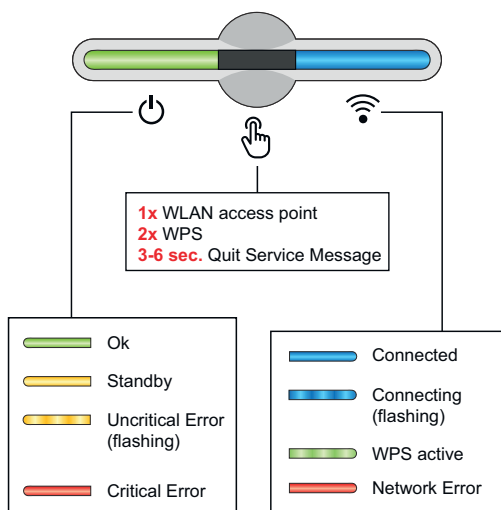
Scatola di comunicazione dati



<p> LED di funzionamento</p>	<p>Indica lo stato di funzionamento dell'inverter.</p>
<p>WSD (Wired Shut Down) Switch</p>	<p>Definisce l'inverter come master WSD o slave WSD.</p> <p>Posizione 1: master WSD Posizione 0: slave WSD</p>
<p>Modbus 0 (MBO) Switch</p>	<p>Attiva/disattiva la resistenza terminale per Modbus 0 (MBO).</p> <p>Posizione 1: resistenza terminale attivata (impostazione di fabbrica) Posizione 0: resistenza terminale disattivata</p>
<p>Modbus 1 (MB1) Switch</p>	<p>Attiva/disattiva la resistenza terminale per Modbus 1 (MB1).</p> <p>Posizione 1: resistenza terminale attivata (impostazione di fabbrica) Posizione 0: resistenza terminale disattivata</p>

 Sensore ottico	Per il funzionamento dell'inverter. Vedere capitolo Funzioni dei tasti e indicazione di stato dei LED a pagina 38.
 LED di comunicazione	Mostra lo stato della connessione dell'inverter.
LAN 1	Porta Ethernet per la comunicazione dati (ad es. router WLAN, rete domestica o per la messa in funzione con un laptop, vedere capitolo Installazione tramite browser a pagina 85).
LAN 2	Riservato a funzioni future. Utilizzare solo LAN 1 per evitare malfunzionamenti.
Morsetto I/O	Morsetto a innesto per ingressi/uscite digitali. Vedere capitolo Cavi consentiti per il collegamento della scatola di comunicazione dati a pagina 56. Le denominazioni (RGO, CLO, 1/5, 2/6, 3/7, 4/8) si riferiscono alla funzione Demand Response Mode, vedere capitolo Demand Response Modes (DRM) a pagina 94.
Morsetto WSD	Morsetto a innesto per l'installazione WSD. Vedere capitolo WSD (Wired Shut Down) a pagina 16.
Morsetto Modbus	Morsetto a innesto per l'installazione di Modbus 0, Modbus 1, 12 V e GND (terra). Il collegamento dati ai componenti collegati viene stabilito tramite il morsetto Modbus. Gli ingressi M0 e M1 possono essere selezionati liberamente. Max. 4 componenti Modbus per ogni ingresso, vedere capitolo Componenti Modbus a pagina 78.

Funzioni dei tasti e indicazione di stato dei LED



Lo stato dell'inverter viene visualizzato tramite il LED di funzionamento. In caso di guasti, le varie operazioni devono essere eseguite nell'app Fronius Solar.start.

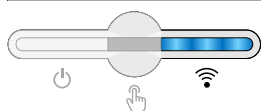


Il sensore ottico si aziona toccandolo con un dito.



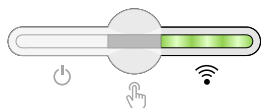
Il LED di comunicazione indica lo stato del collegamento. Per stabilire il collegamento, eseguire le varie operazioni nell'app Fronius Solar.start.

Funzioni del sensore



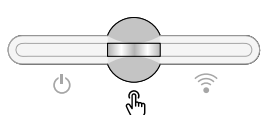
1x = viene aperto il punto di accesso (AP) WLAN.

Luce blu lampeggiante



2x = viene attivato il Wi-Fi Protected Setup (WPS).

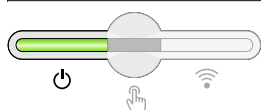
Luce verde lampeggiante



3 secondi (max. 6 secondi) = il messaggio di servizio viene annullato.

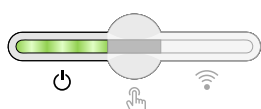
Luce bianca lampeggiante (rapidamente)

Indicazione di stato dei LED



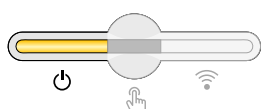
L'inverter funziona senza problemi.

Luce verde fissa



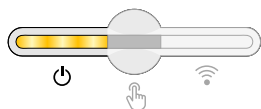
L'inverter esegue i controlli della rete previsti dalla normativa per il funzionamento con alimentazione di rete.

Luce verde lampeggiante



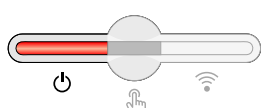
L'inverter è in standby, non funziona (ad es. nessuna alimentazione di rete di notte) o non è configurato.

Luce gialla fissa



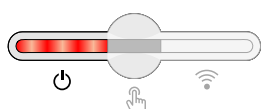
L'inverter indica uno stato non critico.

Luce gialla lampeggiante



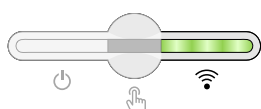
L'inverter indica uno stato critico e non viene eseguita alcuna alimentazione di rete.

Luce rossa fissa



L'inverter indica un sovraccarico dell'alimentazione di backup.

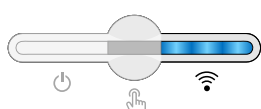
Luce rossa lampeggiante



La connessione di rete viene stabilita tramite WPS.

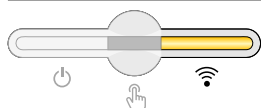
2x = modalità di ricerca WPS.

Luce verde lampeggiante



La connessione di rete viene stabilita tramite WLAN AP. 1x = modalità di ricerca WLAN AP (attiva per 30 minuti).

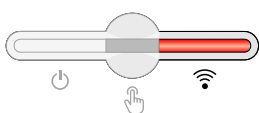
Luce blu lampeggiante



La connessione di rete non è configurata.

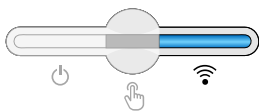
Luce gialla fissa

Indicazione di stato dei LED



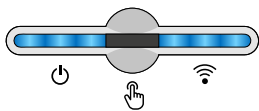
Viene visualizzato un errore di rete, l'inverter funziona senza problemi.

📶 Luce rossa fissa



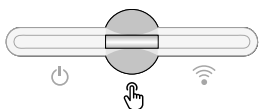
La connessione di rete è attiva.

📶 Luce blu fissa



L'inverter esegue un aggiornamento.

📶 / 📶 Luci blu lampeggianti



È presente un messaggio di servizio.

📶 Luce bianca fissa

Connessioni schematiche interne delle I/O

Sul pin V+ / GND è possibile erogare una tensione compresa tra 12,5 e 24 V (+ max. 20%) con un alimentatore esterno. Le uscite I/O 0-5 possono quindi essere azionate con la tensione esterna erogata. Da ogni uscita può essere prelevato un massimo di 1 A, per un totale di 3 A. Il fusibile deve essere posizionato esternamente.

⚠️ PRUDENZA!

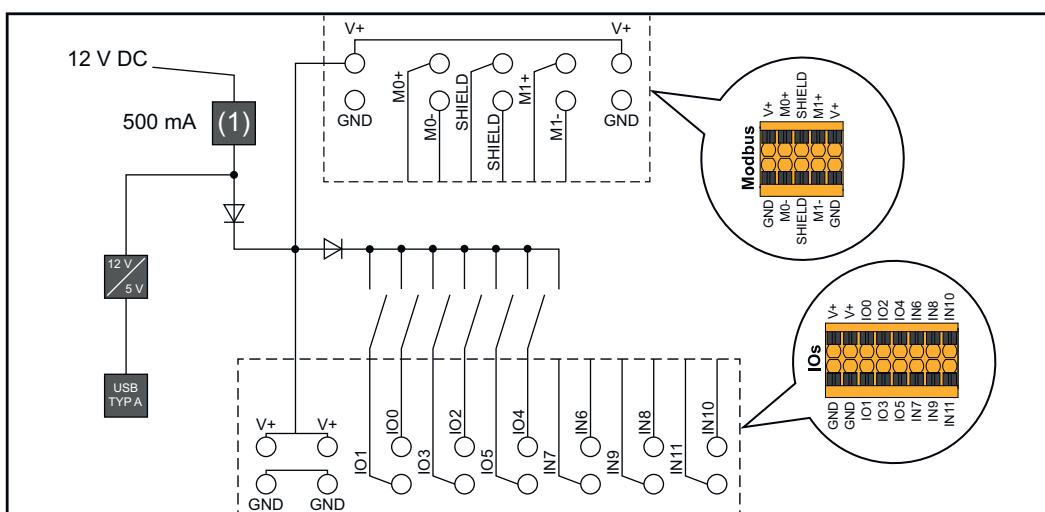
Pericolo dovuto all'inversione di polarità sui morsetti causata dal collegamento improprio degli alimentatori esterni.

Possono conseguire gravi danni materiali all'inverter.

- ▶ Controllare la polarità dell'alimentatore esterno con uno strumento di misura adatto prima di collegarlo.
- ▶ Collegare i cavi alle uscite V+/GND rispettando la polarità corretta.

IMPORTANTE!

Se viene superata la potenza totale (6 W), l'inverter disinserisce completamente l'alimentazione di tensione esterna.



(1) Limitazione della corrente

Versione con alimentazione d'emergenza - PV Point (OP)

In generale

Spiegazione - PV Point/PV Point Comfort

IMPORTANTE!

Se sono disponibili diverse versioni con alimentazione di backup, si prega di notare che può essere installata e configurata solo una versione con alimentazione di backup.

In linea di principio, l'inverter può fornire 220-240 V al PV Point/PV Point Comfort. Una configurazione corrispondente deve essere effettuata durante la messa in funzione.

Con una tensione di uscita di 220-240 V, è disponibile una potenza massima di 13 A in corrente alternata continua.

Esempio:

220 V *13 A = 2860 W

230 V *13 A = max. 3 kW

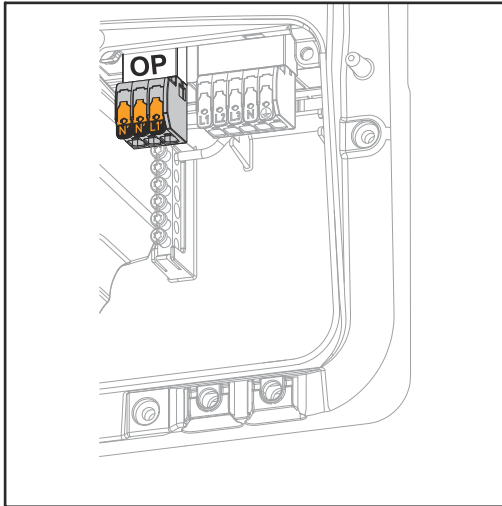
Nel funzionamento con alimentazione di backup, alcuni apparecchi elettrici potrebbero non funzionare correttamente a causa di correnti di avviamento eccessive (ad es. frigoriferi o congelatori). Nel funzionamento con alimentazione di backup si consiglia di spegnere tutti i carichi non strettamente necessari. La capacità di sovraccarico del 35% è possibile per 5 secondi, a seconda della capacità momentanea dei moduli solari e/o della batteria.

Il passaggio dal funzionamento collegato alla rete al funzionamento con alimentazione di backup avviene con una breve interruzione. La funzione di alimentazione di backup non può quindi essere utilizzata come alimentazione elettrica per, ad esempio, i computer.

Se non è disponibile energia dalla batteria o dai moduli solari nel funzionamento con alimentazione di backup, il funzionamento con alimentazione di backup viene automaticamente interrotto. Se è di nuovo disponibile energia sufficiente dai moduli solari, il funzionamento con alimentazione di backup si riavvia automaticamente.

Se il consumo è troppo elevato, il funzionamento con alimentazione di backup viene interrotto e sulla spia di stato LED dell'inverter viene visualizzato il messaggio di stato "Sovraccarico dell'alimentazione di backup" (vedere il capitolo [Funzioni dei tasti e indicazione di stato dei LED](#) a pagina 38). Rispettare assolutamente la potenza massima prevista nel funzionamento con alimentazione di backup riportata nelle specifiche tecniche.

PV Point (OP)



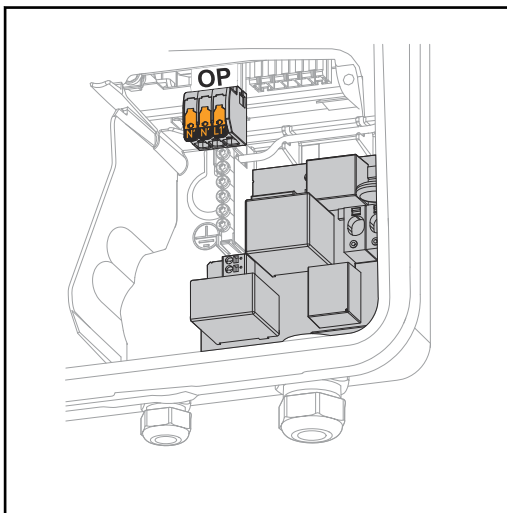
Il PV Point può essere utilizzato per alimentare apparecchi elettrici monofase fino a una potenza massima di 3 kW sul morsetto Opportunity Power (OP) in caso di guasto della rete pubblica, a condizione che sia disponibile una potenza sufficiente dai moduli solari o da una batteria opzionale. Nel funzionamento collegato alla rete non c'è tensione sul morsetto OP, quindi i carichi collegati non sono permanentemente alimentati.

IMPORTANTE!

La commutazione di rete con il relè non è possibile.

Per le istruzioni d'installazione, vedere il capitolo [Alimentazione d'emergenza - Collegare il PV Point \(OP\)](#) a pagina 73.

PV Point Comfort



PV Point Comfort consente di alimentare permanentemente gli apparecchi elettrici monofase fino a una potenza massima di 3 kW. La commutazione tra funzionamento collegato alla rete e con alimentazione di backup viene eseguita automaticamente. In caso di guasto della rete pubblica o dell'inverter, i carichi su PV Point Comfort sono alimentati in modo permanente. Quando la rete pubblica torna disponibile e stabile, PV Point Comfort passa automaticamente al funzionamento collegato alla rete e il funzionamento con alimentazione di backup viene terminato.

IMPORTANTE!

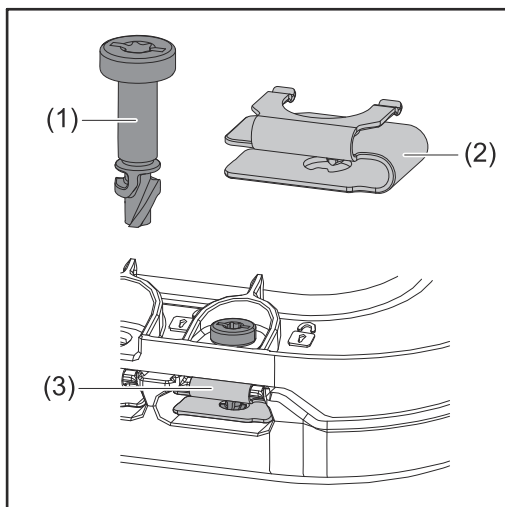
Per il funzionamento con alimentazione di backup è necessaria una potenza sufficiente dai moduli solari o una batteria. Il PV Point Comfort non è disponibile in Australia e Nuova Zelanda.

Per maggiori informazioni e le istruzioni d'installazione, vedere il capitolo [PV Point Comfort](#) a pagina 154.

Installazione

In generale

Sistema di chiusura rapida



Per il montaggio del coperchio della scatola dei collegamenti e del coperchio frontale viene utilizzato un sistema di chiusura rapida (3). Il sistema si apre e si chiude con un mezzo giro (180°) della vite con blocco antiperdita (1) nella molla a chiusura rapida (2).

Il sistema è indipendente dalla coppia.

AVVERTENZA!

Pericolo dovuto all'uso di avvitatori.

L'applicazione di una coppia eccessiva può distruggere il sistema di chiusura rapida.

- ▶ Utilizzare un cacciavite (TX20).
- ▶ Non ruotare le viti di più di 180°.

Compatibilità dei componenti del sistema

Tutti i componenti installati nell'impianto fotovoltaico devono essere compatibili tra loro e disporre delle necessarie opzioni di configurazione. I componenti installati non devono limitare o influenzare negativamente il funzionamento dell'impianto fotovoltaico.

AVVERTENZA!

Rischio dovuto a componenti dell'impianto fotovoltaico non compatibili e/o limitatamente compatibili.

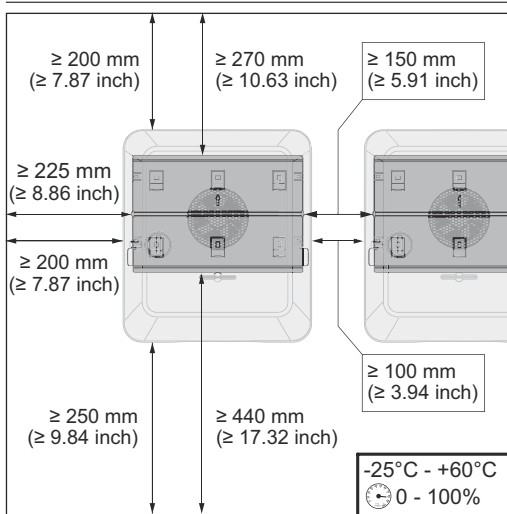
I componenti non compatibili possono limitare e/o influenzare negativamente l'operatività e/o il funzionamento dell'impianto fotovoltaico.

- ▶ Installare nell'impianto fotovoltaico solo i componenti raccomandati dal produttore.
- ▶ Prima dell'installazione, verificare la compatibilità dei componenti non espressamente raccomandati dal produttore.

Scelta dell'ubicazione e posizione di montaggio

Scelta dell'ubicazione dell'inverter

Nella scelta dell'ubicazione dell'inverter osservare i criteri riportati di seguito:



L'installazione deve essere eseguita esclusivamente su una base solida e non infiammabile.

Temperature ambiente max.:
da -25°C a $+60^{\circ}\text{C}$.

Umidità relativa dell'aria:
0-100%.

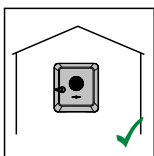
Nell'installare l'inverter in un quadro elettrico o in uno spazio chiuso simile, assicurare un'asportazione di calore sufficiente tramite ventilazione forzata.

Per informazioni dettagliate sulle dimensioni dell'inverter, vedere capitolo [Dimensioni dell'inverter](#) a pagina 201.

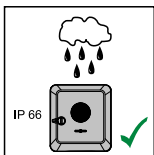
Se si deve montare l'inverter sulle pareti esterne di stalle, mantenere in tutte le direzioni una distanza minima di 2 m tra l'inverter e le aperture di ventilazione e dell'edificio.

Per il montaggio sono ammesse le seguenti basi:

- montaggio a parete (pareti ondulate in lamiera [guide di montaggio], pareti in mattoni, pareti in cemento o altre superfici sufficientemente portanti e non combustibili)
- montaggio su palo o supporto (montaggio mediante guide di montaggio, dietro i moduli solari direttamente sul sostegno fotovoltaico)
- tetti piani (se si tratta di un tetto in lamina, occorre assicurarsi che le lamine siano conformi ai requisiti di protezione antincendio e quindi non siano facilmente infiammabili. Devono essere osservate le norme nazionali.)
- coperture di parcheggi (senza installazione sopraelevata).

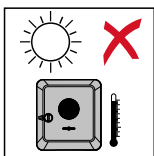


L'inverter è adatto al montaggio in interni.

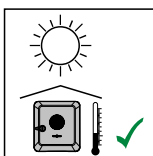


L'inverter è adatto al montaggio in esterni.

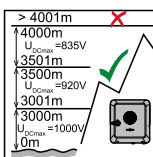
Grazie alla classe di protezione IP66, l'inverter è resistente ai getti d'acqua provenienti da qualsiasi direzione e può pertanto essere impiegato anche in ambienti umidi.



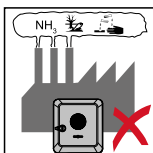
Per ridurre il più possibile il riscaldamento dell'inverter, non esporlo all'irraggiamento solare diretto.



Montare l'inverter in una posizione riparata, ad es. al di sotto dei moduli solari o sotto una sporgenza del tetto.

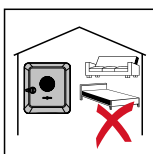


L'inverter non deve essere montato e messo in funzione a un'altitudine superiore a 4000 m.

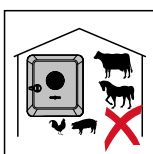


Non montare l'inverter:

- in ambienti esposti all'azione di ammoniaca, vapori corrosivi, acidi o sali (ad es. depositi di concime, aperture di ventilazione di stalle, impianti chimici, impianti di conceria).



Dato che l'inverter in determinate condizioni di funzionamento può emettere una lieve rumorosità, non montarlo nelle immediate vicinanze di locali ad uso abitativo.

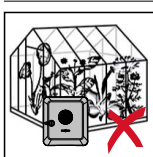


Non montare l'inverter:

- in locali in cui sussista un elevato rischio di incidenti provocati da animali da fattoria (ad es. cavalli, bovini, pecore, maiali)
- in stalle e locali adiacenti
- in locali di stoccaggio e deposito per fieno, paglia, foraggio, concime.



Fondamentalmente l'inverter è realizzato a tenuta di polvere (IP66). Tuttavia, nelle aree che presentano forti accumuli di polvere, le superfici di raffreddamento possono impolverarsi compromettendo così l'efficienza termica. In questo caso è necessaria una pulizia regolare, vedere capitolo [Utilizzo in ambienti in cui vi è una produzione massiccia di polveri](#) a pagina 167. È pertanto sconsigliato il montaggio in locali e ambienti caratterizzati da un massiccio sviluppo di polveri.



Non montare l'inverter:

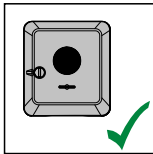
- in serre
- in locali di stoccaggio e lavorazione di frutta, verdura e prodotti vinicoli
- in locali adibiti alla preparazione di granaglie, foraggio fresco e mangimi.

Scelta della posizione per le batterie esterne

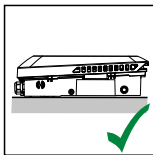
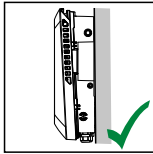
IMPORTANTE!

L'ubicazione adeguata delle batterie esterne deve essere ricavata dai documenti del produttore.

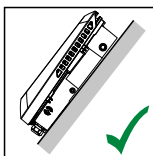
**Posizione di
montaggio
dell'inverter**



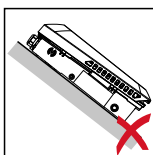
L'inverter è adatto al montaggio in verticale su una parete o una colonna verticale.



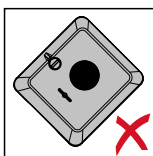
L'inverter è adatto al montaggio in posizione orizzontale.



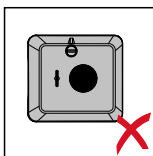
L'inverter è adatto al montaggio su una superficie obliqua.



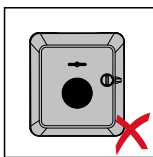
Non montare l'inverter su una superficie obliqua con i collegamenti rivolti verso l'alto.



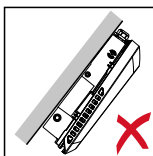
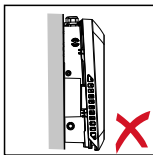
Non montare l'inverter in posizione obliqua su una parete o una colonna verticale.



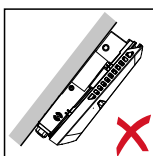
Non montare l'inverter in posizione orizzontale su una parete o una colonna verticale.



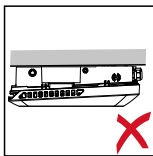
Non montare l'inverter con i collegamenti rivolti verso l'alto su una parete o una colonna verticale.



Non montare l'inverter a strapiombo con i collegamenti rivolti verso l'alto.



Non montare l'inverter a strapiombo con i collegamenti rivolti verso il basso.



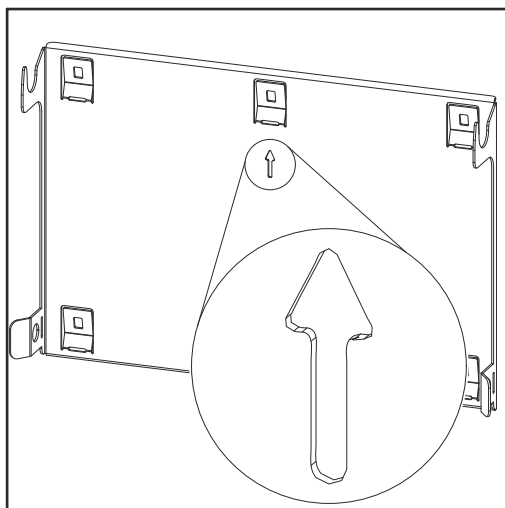
Non montare l'inverter sul soffitto.

Montaggio del supporto di montaggio e aggancio dell'inverter

Scelta del materiale di fissaggio

A seconda della base, utilizzare materiali di fissaggio appropriati e seguire le raccomandazioni per le dimensioni delle viti del supporto di montaggio. È responsabilità del montatore la scelta corretta del materiale di fissaggio adatto.

Caratteristiche del supporto di montaggio



Il supporto di montaggio (illustrazione) funge anche da dima.

I fori pilota sul supporto di montaggio sono destinati a viti con un diametro di filettatura di 6-8 mm (0.24-0.32 in.).

Le irregolarità della superficie di montaggio (ad es. intonaco a grana grossa) sono ampiamente compensate dal supporto di montaggio.

Non deformare il supporto di montaggio

AVVERTENZA!

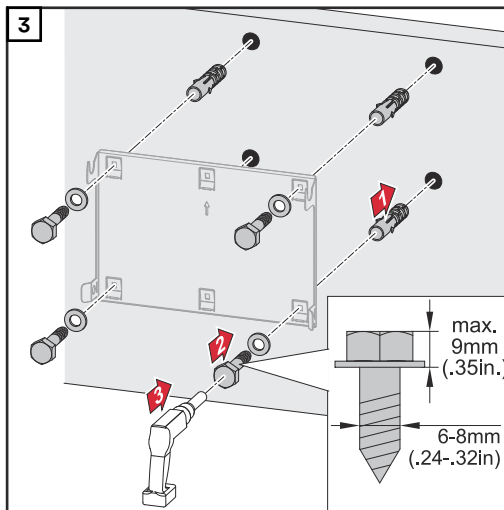
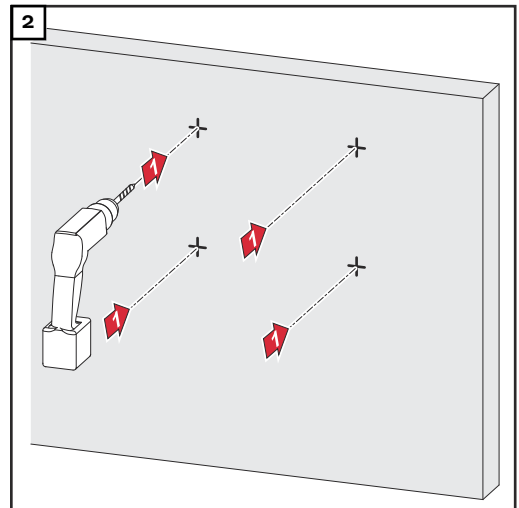
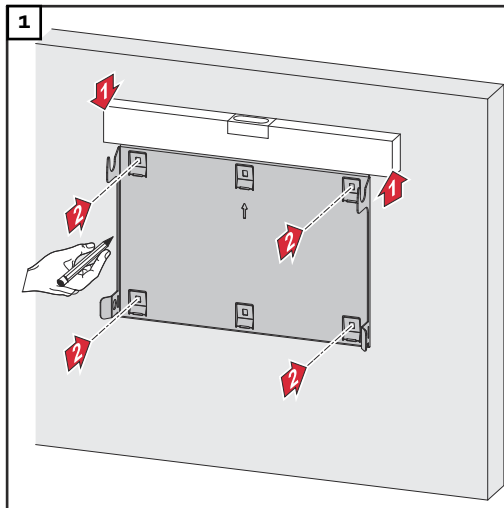
Quando si esegue il montaggio del supporto di montaggio su una parete o su una colonna prestare attenzione a non deformare il supporto.

Un supporto di montaggio deformato può compromettere l'aggancio/orientamento dell'inverter.

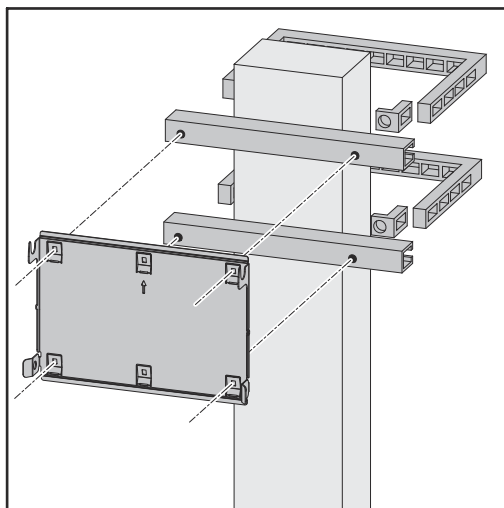
Montaggio del supporto di montaggio su una parete

IMPORTANTE!

Quando si installa il supporto di montaggio, assicurarsi che sia montato con la freccia rivolta verso l'alto.



Montaggio del supporto di montaggio su un palo o un supporto

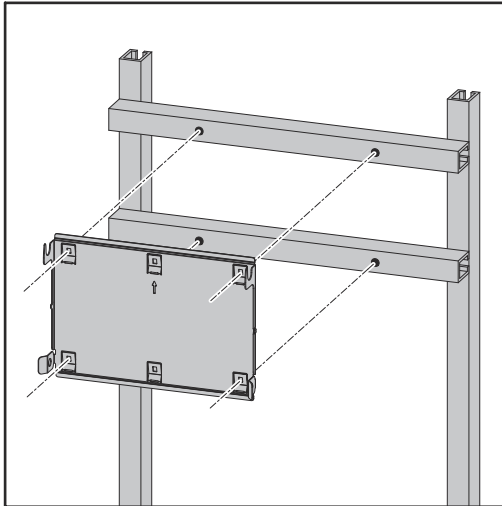


Per il montaggio dell'inverter su un palo o un supporto, Fronius consiglia il kit di fissaggio "Pole clamp" (N. ordine SZ 2584.000) della ditta Rittal GmbH.

Il kit "Pole clamp" copre le seguenti dimensioni:

- palo o trave squadrata con una lunghezza laterale di 50-150 mm (1.97-5.91 in.)
- palo o trave rotonda con un diametro di 40-190 mm (1.57-7.48 in.)

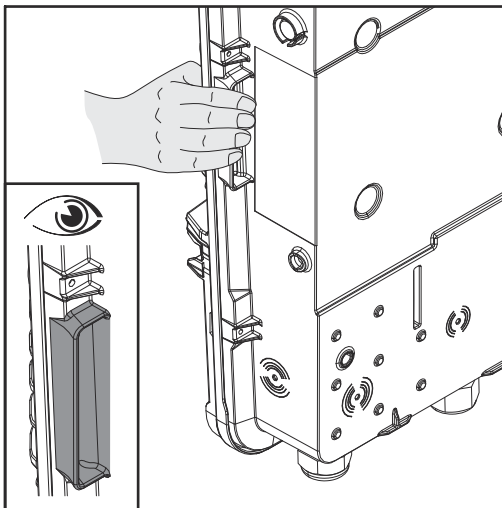
Montaggio del supporto di montaggio sulle guide di montaggio



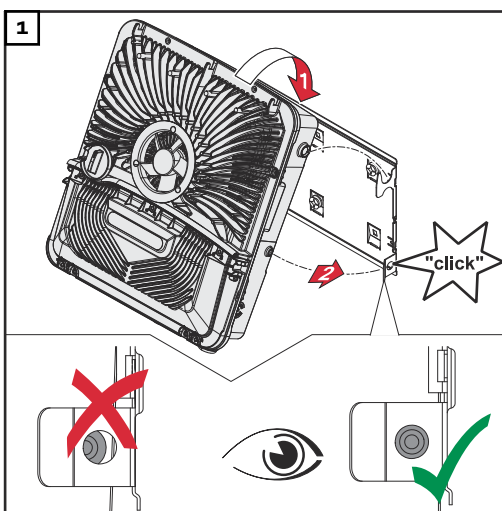
IMPORTANTE!

Il supporto di montaggio deve essere montato almeno su quattro punti.

Aggancio dell'inverter al supporto di montaggio



Sul lato dell'inverter sono presenti delle maniglie integrate per facilitare il sollevamento/aggancio.



1 Agganciare l'inverter al supporto di montaggio dall'alto. I collegamenti devono essere rivolti verso il basso.

Premere la parte inferiore dell'inverter nei ganci a scatto del supporto di montaggio fino a quando l'inverter si blocca in posizione su entrambi i lati con un clic percepibile.

Verificare che l'inverter sia posizionato correttamente su entrambi i lati.

Requisiti per il collegamento dell'inverter

Diversi tipi di cavo

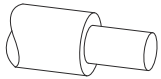
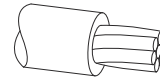
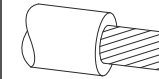
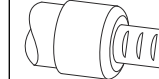
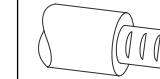
Monofilo	Multifilo	Filo capillare	Filo capillare con manicotti di fine filo e collare	Filo capillare con manicotti di fine filo senza collare
				

Cavi consentiti per il collegamento elettrico

Ai morsetti dell'inverter possono essere collegati conduttori tondi in rame come descritto di seguito.

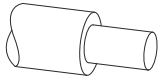
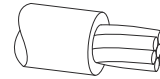
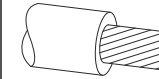
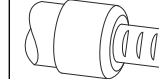
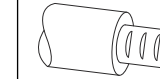
Collegamenti alla rete elettrica con morsetto a innesto*

A seconda della potenza effettiva dell'apparecchio, selezionare sezioni di cavo sufficientemente elevate!

Numero di poli					
5	1,5-10 mm ²	1,5-10 mm ²	1,5-10 mm ²	1,5-6 mm ²	1,5-6 mm ²

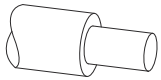
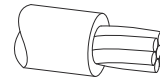
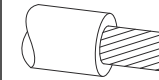
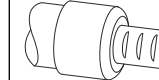
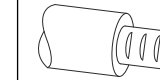
Collegamenti alla rete elettrica alimentazione di backup con morsetto a innesto*

A seconda della potenza effettiva dell'apparecchio, selezionare sezioni di cavo sufficientemente elevate!

Numero di poli					
3	1,5-10 mm ²	1,5-10 mm ²	1,5-10 mm ²	1,5-6 mm ²	1,5-6 mm ²

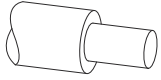
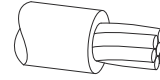
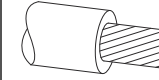
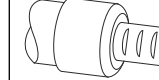
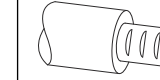
Collegamenti FV/BAT con morsetto a innesto**

A seconda della potenza effettiva dell'apparecchio, selezionare sezioni di cavo sufficientemente elevate!

Numero di poli					
2 x 4	4-10 mm ²	4-10 mm ²	4-10 mm ²	4-6 mm ²	4-6 mm ²

Morsetto dell'elettrodo di terra

A seconda della potenza effettiva dell'apparecchio, selezionare sezioni di cavo sufficientemente elevate!

Numero di poli					
2	1,5-16 mm ²	1,5-16 mm ²	1,5-16 mm ²	1,5-16 mm ²	1,5-16 mm ²
4	1,5-10 mm ²	1,5-10 mm ²	1,5-10 mm ²	1,5-10 mm ²	1,5-10 mm ²

* Secondo la norma di prodotto IEC 62109, il conduttore di terra deve corrispondere alla sezione di fase per le sezioni di fase $\leq 16 \text{ mm}^2$; per le sezioni di fase $>16 \text{ mm}^2$, deve corrispondere ad almeno 16 mm^2 .

Con una sezione del conduttore di $1,5 \text{ mm}^2$, la lunghezza massima consentita del cavo è di 100 m.

** A seconda della situazione di installazione e delle specifiche del prodotto della batteria, la sezione del cavo deve essere dimensionata di conseguenza.

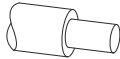
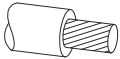

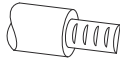
Cavi consentiti per il collegamento della scatola di comunicazione dati

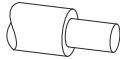
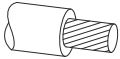

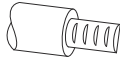
Ai morsetti dell'inverter possono essere collegati cavi con la struttura seguente:

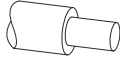
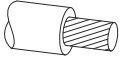

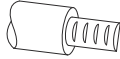
- Rame: rotondi monofilo
- Rame: rotondi a filo capillare

IMPORTANTE!

Se ad un ingresso dei morsetti a innesto sono collegati più conduttori singoli, collegare i conduttori singoli con un apposito manicotto di fine filo.

Collegamenti WSD con morsetto a innesto						
Distanza	Lunghezza di spellatura					Cavo consigliato
100 m 109 yd	10 mm 0,39 inch	0,14 - 1,5 mm ² AWG 26 - 16	0,14 - 1,5 mm ² AWG 26 - 16	0,14 - 1 mm ² AWG 26 - 18	0,14 - 1,5 mm ² AWG 26 - 16	Min. CAT 5 UTP (Unshielded Twisted Pair)

Collegamenti Modbus con morsetto a innesto						
Distanza	Lunghezza di spellatura					Cavo consigliato
300 m 328 yd	10 mm 0,39 inch	0,14 - 1,5 mm ² AWG 26 - 16	0,14 - 1,5 mm ² AWG 26 - 16	0,14 - 1 mm ² AWG 26 - 18	0,14 - 1,5 mm ² AWG 26 - 16	Min. CAT 5 STP (Shielded Twisted Pair)

Collegamenti I/O con morsetto a innesto						
Distanza	Lunghezza di spellatura					Cavo consigliato
30 m 32 yd	10 mm 0,39 inch	0,14 - 1,5 mm ² AWG 26 - 16	0,14 - 1,5 mm ² AWG 26 - 16	0,14 - 1 mm ² AWG 26 - 18	0,14 - 1,5 mm ² AWG 26 - 16	Possibile conduttore singolo

Collegamenti LAN
Fronius raccomanda almeno un cavo CAT 5 STP (Shielded Twisted Pair) e una distanza massima di 100 m (109 yd).

**Sezione del cavo
CA**

Con il pressacavo M32 di serie **con riduttore**:
7-15 mm

Con il pressacavo M32 di serie **senza riduttore**:
11-21 mm

(se si utilizzano cavi con diametro inferiore a 11 mm, la forza del supporto anti-strappo si riduce da 100 N a max. 80 N).

In presenza di diametri superiori a 21 mm è necessario sostituire il pressacavo M32 con un pressacavo M32 con area di bloccaggio maggiore - Codice articolo: 42,0407,0780 - Supporto antistrappo M32x1,5 KB 18-25.

**Sezione del cavo
CC**

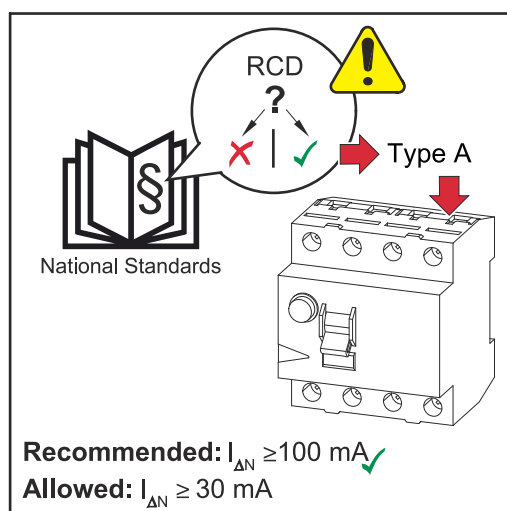
Diametro del cavo per il supporto antistrappo: max. 9 mm.

Diametro del cavo per il collegamento al morsetto a innesto: max. 6 mm.

IMPORTANTE!

Nel caso di cavi a doppio isolamento con un diametro del cavo superiore a 6 mm, lo strato di isolamento esterno deve essere rimosso per il collegamento al morsetto a innesto.

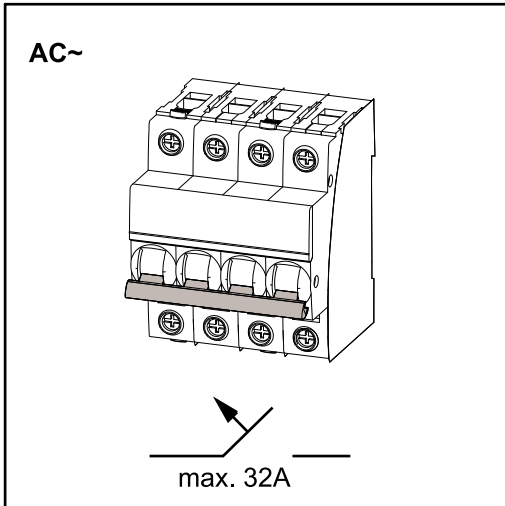
**Fusibile massimo
per lato corrente
alternata**



AVVERTENZA!

È possibile che le disposizioni nazionali, il gestore della rete o altre circostanze richiedano l'installazione di un interruttore di protezione per correnti di guasto sulla linea di allacciamento CA.

In genere, in questi casi, è sufficiente un interruttore di protezione per correnti di guasto di tipo A. In casi specifici e a seconda delle circostanze locali è tuttavia possibile che l'interruttore di protezione per correnti di guasto di tipo A non scatti tempestivamente. Per questo motivo, tenendo conto delle normative nazionali, Fronius raccomanda un interruttore di protezione per correnti di guasto adatto a convertitori di frequenza con una corrente di apertura di almeno 100 mA.



IMPORTANTE!

L'inverter può essere utilizzato solo con un interruttore automatico 32 A.

Inverter	Fasi	Potenza CA	Fusibile massimo	Fusibile consigliato
Fronius Symo GEN24 3 kW SC	3	3000 W	32 A	10 A
Fronius Symo GEN24 4 kW SC	3	4000 W	32 A	13 A
Fronius Symo GEN24 5 kW SC	3	5000 W	32 A	16 A

Collegamento dell'inverter alla rete pubblica (lato CA)

Sicurezza

PERICOLO!

Il cattivo uso dell'apparecchio e l'esecuzione errata dei lavori possono causare gravi lesioni personali e danni materiali.

- ▶ Prima dell'installazione e della messa in funzione, leggere le istruzioni d'installazione e le istruzioni per l'uso.
- ▶ La messa in funzione dell'inverter deve essere eseguita esclusivamente da personale qualificato e conformemente alle disposizioni tecniche.

PERICOLO!

Pericolo derivante dalla tensione di rete e dalla tensione CC dei moduli solari esposti alla luce.

Una scossa elettrica può risultare mortale.

- ▶ Prima di eseguire qualsiasi collegamento, togliere la tensione dal lato CA e CC dell'inverter.
- ▶ Il collegamento fisso alla rete elettrica pubblica deve essere realizzato esclusivamente da un installatore elettrico autorizzato.

PERICOLO!

Morsetti danneggiati e/o contaminati

possono causare gravi lesioni personali e danni materiali.

- ▶ Prima di eseguire le operazioni di collegamento, controllare che i morsetti non siano danneggiati o contaminati.
- ▶ Rimuovere le impurità in assenza di tensione.
- ▶ Far riparare i morsetti difettosi da un centro specializzato autorizzato.

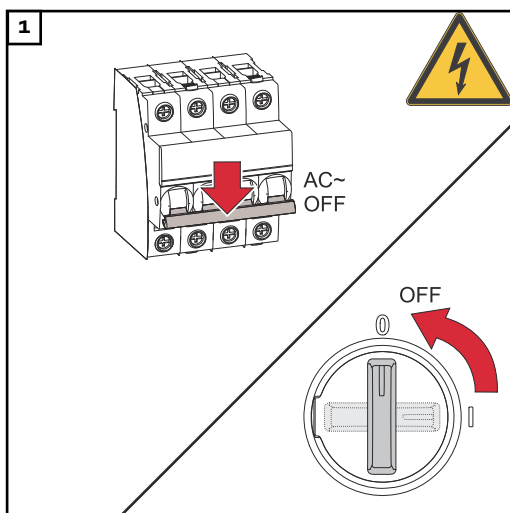
Collegamento dell'inverter alla rete pubblica (lato CA)

AVVERTENZA!

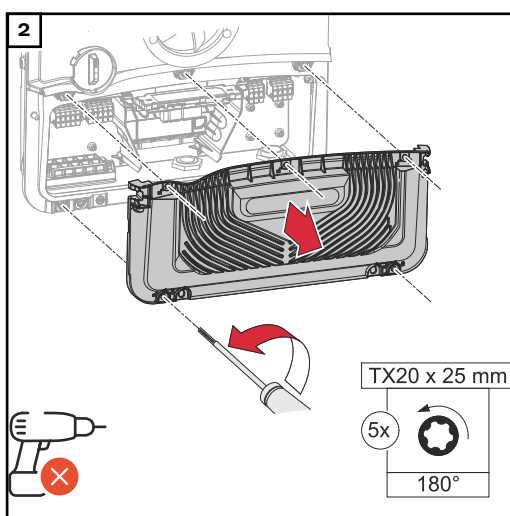
Il collegamento del conduttore neutro è necessario per il funzionamento dell'inverter.

Nelle reti senza messa a terra, ad es. nelle reti IT (reti isolate senza conduttore di terra), l'inverter non può essere messo in funzione.

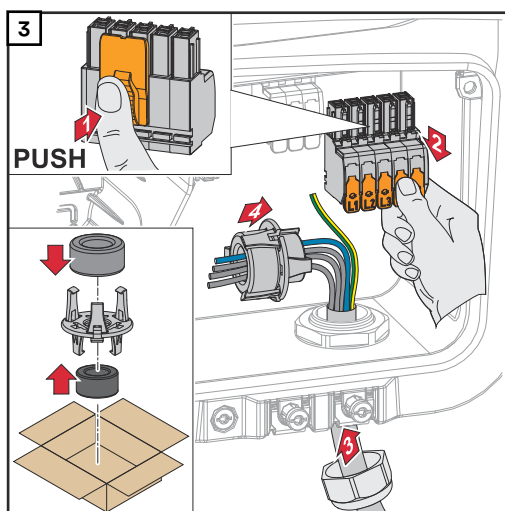
- ▶ Accertarsi che il conduttore neutro della rete sia collegato a terra.



Spegnere l'interruttore automatico. Posizionare il sezionatore CC nella posizione di commutazione "Off".



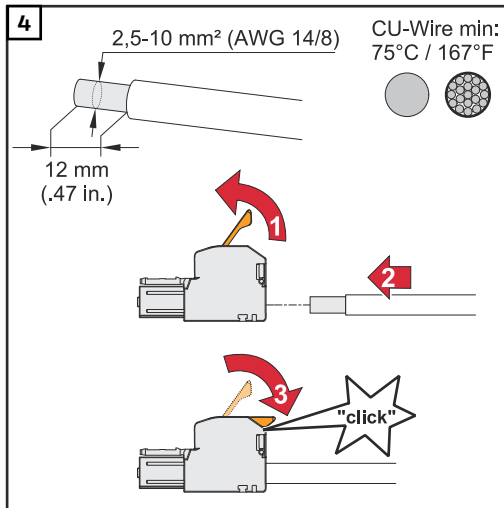
Allentare le 5 viti del coperchio della scatola dei collegamenti con un cacciavite (TX20) e ruotarle di 180° verso sinistra. Rimuovere il coperchio della scatola dei collegamenti dall'apparecchio.



Premere il blocco sul retro del morsetto ed estrarre il morsetto CA. Far passare il cavo di rete dal basso attraverso il pressacavo situato sul lato destro e il nucleo di ferrite.

IMPORTANTE!

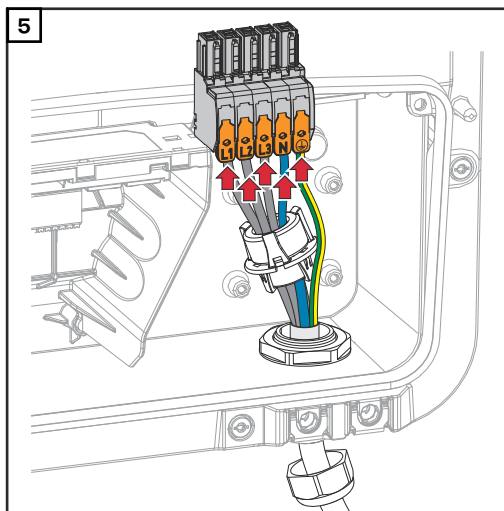
Il conduttore di terra non deve essere fatto passare attraverso il nucleo di ferrite, deve essere calcolato con una lunghezza maggiore e posato con un cappio mobile in modo che venga sollecitato per ultimo in caso di un eventuale guasto del pressacavo. Per ulteriori informazioni sul pressacavo, vedere il capitolo [Sezione del cavo CA](#) a pagina 57.



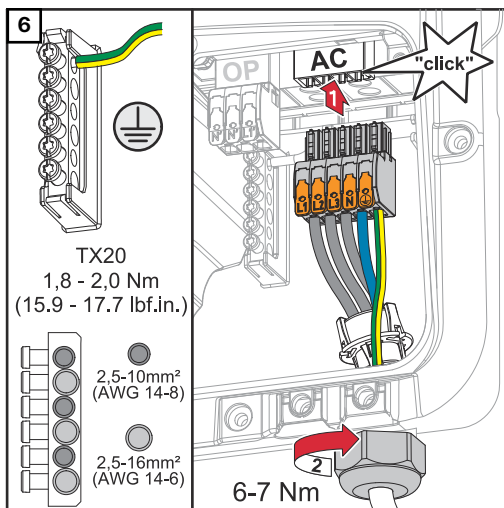
Spelare 12 mm di isolamento dai singoli conduttori.
 Selezionare la sezione del cavo secondo il capitolo [Cavi consentiti per il collegamento elettrico](#) a pagina 55.
 Aprire la leva di comando del morsetto sollevandola e inserire il conduttore singolo spelato nell'apposito slot del morsetto fino all'arresto. Chiudere quindi la leva di comando fino all'innesco.

IMPORTANTE!

Può essere collegata solo una linea per polo. I cavi CA possono essere collegati nei morsetti CA senza manicotti di fine filo.



- L1 Conduttore di fase
- L2 Conduttore di fase
- L3 Conduttore di fase
- N Conduttore neutro
- PE Conduttore di terra



Inserire il morsetto CA nello slot CA fino a quando non scatta in posizione. Fissare il dado per raccordi del pressacavo con una coppia di 6-7 Nm.

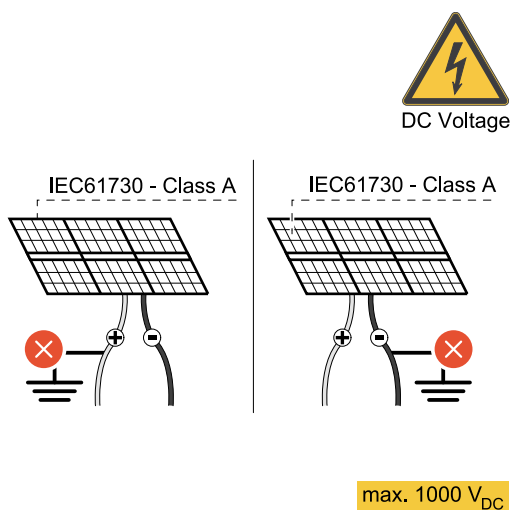
Collegamento delle stringhe di moduli solari all'inverter

Informazioni generali sui moduli solari

Per scegliere correttamente i moduli solari e utilizzare al meglio l'inverter dal punto di vista economico, attenersi a quanto riportato di seguito:

- La tensione di funzionamento a vuoto dei moduli solari aumenta in condizioni di irraggiamento solare costante e temperatura in diminuzione. La tensione di funzionamento a vuoto non deve superare la tensione massima ammessa del sistema. Una tensione di funzionamento a vuoto superiore ai valori indicati comporta il danneggiamento dell'inverter, facendo decadere tutti i diritti di garanzia.
- Attenersi ai coefficienti di temperatura riportati sulla scheda tecnica dei moduli solari.
- I valori esatti per il dimensionamento dei moduli solari sono forniti da appositi programmi di calcolo, come ad es. [Fronius Solar.creator](#).

IMPORTANTE! Prima di collegare i moduli solari verificare che il valore della tensione indicato dal produttore coincida con quello effettivamente disponibile.



IMPORTANTE! I moduli solari collegati all'inverter devono rispondere ai requisiti della norma IEC 61730 Classe A.

IMPORTANTE! Le stringhe di moduli solari non devono essere collegate a terra.

Sicurezza

PERICOLO!

Pericolo derivante dal cattivo uso dell'apparecchio e dall'esecuzione errata dei lavori.

Possono verificarsi gravi lesioni personali e danni materiali.

- La messa in funzione e le attività di manutenzione e assistenza nella fonte d'energia dell'inverter possono essere eseguite esclusivamente da personale di servizio addestrato da Fronius e solo in conformità alle norme tecniche.
- Prima dell'installazione e della messa in funzione, leggere le istruzioni d'installazione e le istruzioni per l'uso.

⚠ PERICOLO!

Pericolo derivante dalla tensione di rete e dalla tensione CC dei moduli solari esposti alla luce.

Possono verificarsi gravi lesioni personali e danni materiali.

- ▶ Tutte le operazioni di collegamento/manutenzione e assistenza devono essere eseguite soltanto quando i lati CA e CC dell'inverter sono privi di tensione.
- ▶ Il collegamento fisso alla rete elettrica pubblica deve essere realizzato esclusivamente da un installatore elettrico autorizzato.

⚠ PERICOLO!

Il collegamento errato dei morsetti/collegamenti a spina FV può causare scosse elettriche.

Una scossa elettrica può risultare mortale.

- ▶ Quando si esegue il collegamento, prestare attenzione affinché ogni polo di una stringa venga inserito nello stesso ingresso FV, ad esempio: **polo + stringa 1** all'ingresso **FV 1.1+** e **polo - stringa 1** all'ingresso **FV 1.1-**.

⚠ PERICOLO!

Pericolo dovuto a morsetti danneggiati e/o contaminati.

Possono verificarsi gravi lesioni personali e danni materiali.

- ▶ Prima di eseguire le operazioni di collegamento, controllare che i morsetti non siano danneggiati o contaminati.
- ▶ Rimuovere le impurità in assenza di tensione.
- ▶ Far riparare i morsetti difettosi da un centro specializzato autorizzato.

**Generatore FV -
In generale**

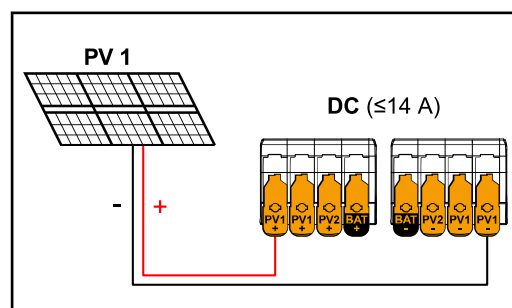
Sono disponibili 2 ingressi FV indipendenti (FV 1 e FV 2). Questi possono essere cablati con un numero diverso di moduli solari.

Durante la prima messa in funzione impostare il generatore FV secondo la rispettiva configurazione (successivamente possibile anche nell'area di menu **Configurazione dispositivo > Componenti**).

**Configurazione
del generatore
FV**

IMPORTANTE!

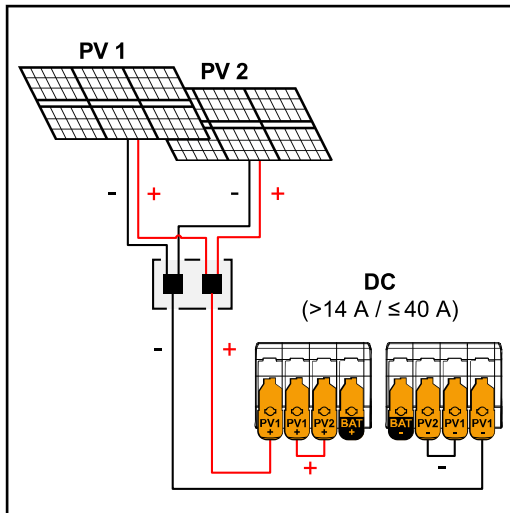
L'installazione deve essere eseguita in conformità con le norme e le direttive nazionali vigenti. Se il rilevamento degli archi voltaici integrato nell'inverter viene utilizzato per il requisito secondo la norma IEC 63027 per il rilevamento degli archi voltaici, le stringhe di moduli solari non devono essere combinate davanti all'inverter.



Corrente inferiore o uguale a 14 A (I_{dcmax}).

Impostazioni del generatore FV:

FV 1: **ON**
FV 2: **OFF**



Stringhe di moduli solari combinate con corrente totale superiore a 14 A (I_{dcmax}).

Impostazioni del generatore FV:

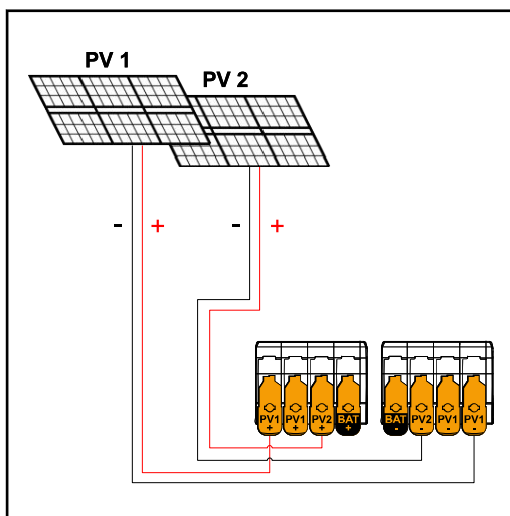
FV 1: **ON**

FV 2: **OFF**

FV 1 + FV 2 (collegati in parallelo): **ON**

IMPORTANTE!

È consentito suddividere la corrente complessiva (I_{dcmax}) tramite ponte da FV 1 a FV 2 sul morsetto fino a ≤ 40 A (I_{SCmax}).



FV 1 inferiore o uguale a 20 A ($I_{SC PV1}$)

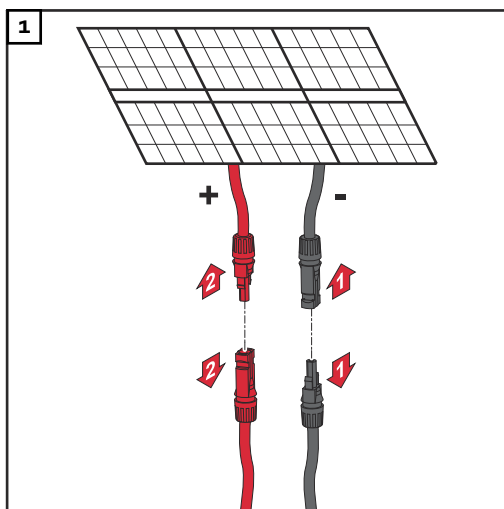
FV 2 inferiore o uguale a 20 A ($I_{SC PV2}$)

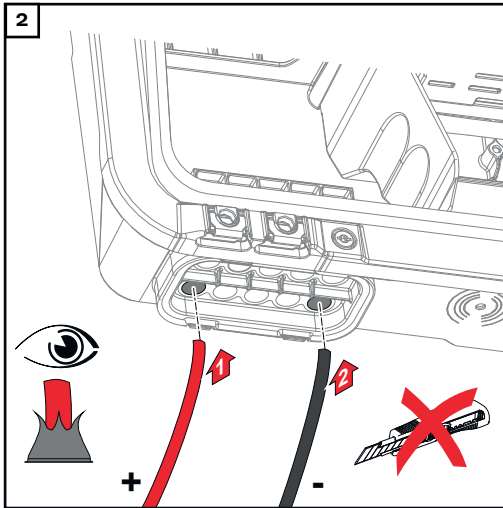
Impostazioni del generatore FV:

FV 1: **ON**

FV 2: **ON**

Collegamento delle stringhe di moduli solari all'inverter

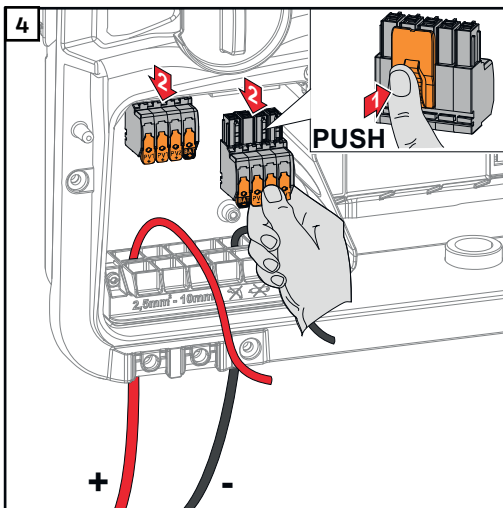
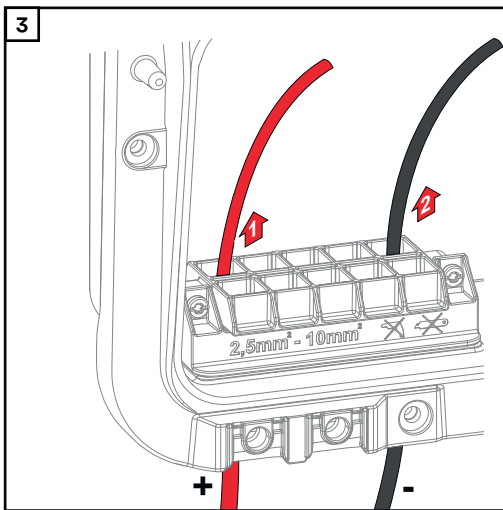


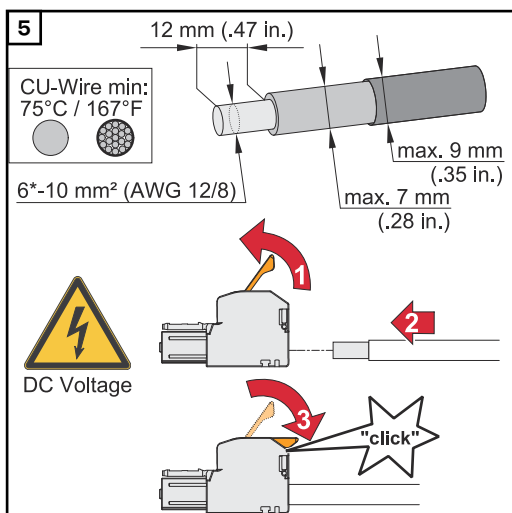


Spingere manualmente i cavi CC attraverso i passanti CC.

IMPORTANTE!

Spingere i cavi attraverso i passanti CC prima di spelare l'isolamento; in questo modo si evita che i singoli fili si pieghino.





Selezionare la sezione del cavo secondo le specifiche riportate in [Cavi consentiti per il collegamento elettrico](#) a partire da pagina 55.

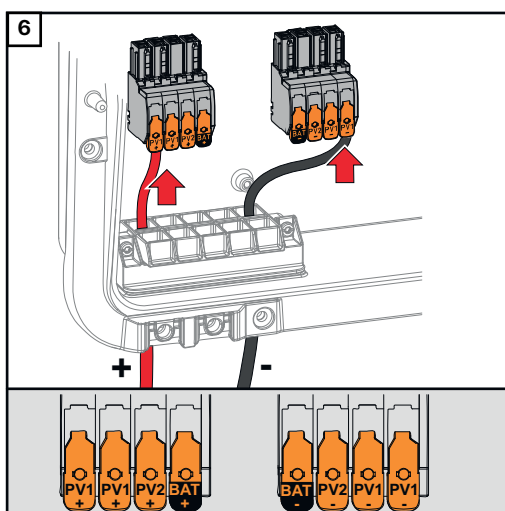
Spelare 12 mm di isolamento dai singoli conduttori. Aprire la leva di azionamento del morsetto sollevandola e inserire il conduttore singolo spelato nell'apposito slot del morsetto fino all'arresto. Chiudere quindi la leva di azionamento fino all'innesto.

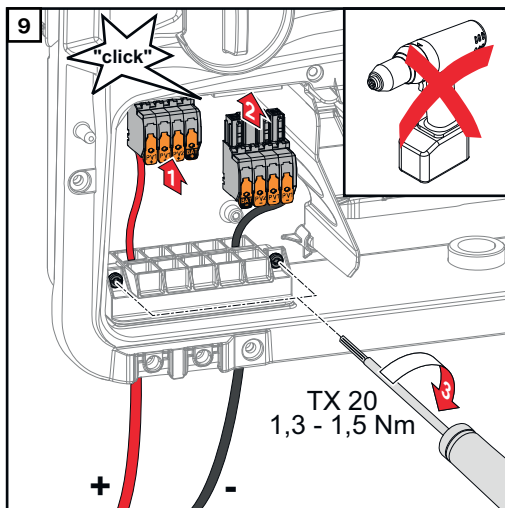
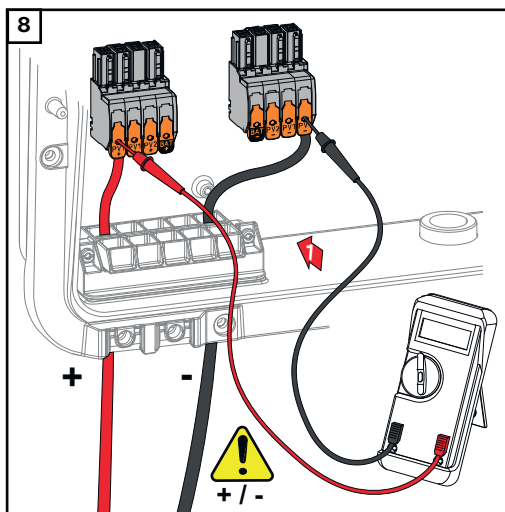
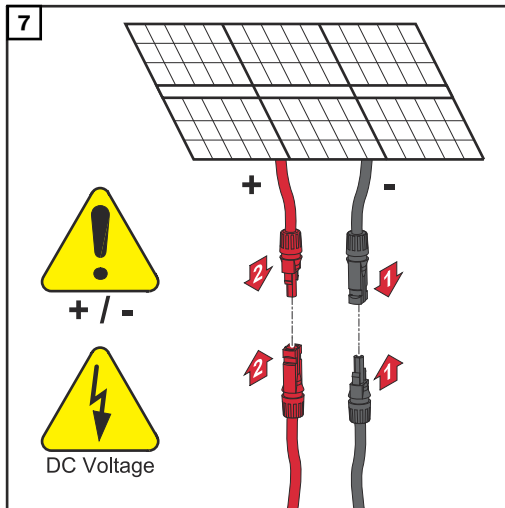
⚠ PERICOLO!

Pericolo dovuto a singoli conduttori allentati e/o non correttamente bloccati nel morsetto.

Possono verificarsi gravi lesioni personali e danni materiali.

- ▶ Collegare solo un singolo conduttore al rispettivo slot del morsetto.
- ▶ Verificare la tenuta dei singoli conduttori nel morsetto.
- ▶ Assicurarsi che il singolo conduttore sia completamente all'interno del morsetto e che nessun filo singolo sporga dal morsetto.





Controllare la tensione e la polarità del cablaggio CC con uno strumento di misura adeguato. Rimuovere entrambi i morsetti CC dagli slot.

⚠ PRUDENZA!

Pericolo dovuto all'inversione di polarità sui morsetti.

Possono conseguire gravi danni materiali all'inverter.

- ▶ Controllare la polarità del cablaggio CC con uno strumento di misura adeguato.
- ▶ Controllare la tensione con un idoneo strumento di misura (**max. 1000 V_{DC}**).

Inserire i morsetti CC nel rispettivo slot fino a quando non si innestano. Fissare le viti del supporto antistrappo al corpo esterno con un cacciavite (TX20) e una coppia di serraggio di 1,3-1,5 Nm.

AVVERTENZA!

Rischio dovuto all'applicazione di una coppia eccessiva sul supporto antistrappo.

Può causare danni al supporto antistrappo.

- ▶ Non utilizzare avvitatori.

Collegamento della batteria all'inverter

Sicurezza

PERICOLO!

Pericolo derivante dal cattivo uso dell'apparecchio e dall'esecuzione errata dei lavori.

Possono verificarsi gravi lesioni personali e danni materiali.

- ▶ La messa in funzione e le operazioni di manutenzione e assistenza su inverter e batteria possono essere eseguite esclusivamente da tecnici specializzati e in conformità alle disposizioni tecniche.
- ▶ Prima dell'installazione e della messa in funzione, leggere le istruzioni d'installazione e le istruzioni per l'uso del rispettivo produttore.

PERICOLO!

Pericolo derivante dalla tensione di rete e dalla tensione CC dei moduli solari esposti alla luce, nonché dalla batteria.

Possono verificarsi gravi lesioni personali e danni materiali.

- ▶ Tutte le operazioni di collegamento/manutenzione e assistenza devono essere eseguite soltanto quando i lati CA e CC dell'inverter e la batteria sono privi di tensione.
- ▶ Il collegamento alla rete elettrica pubblica può essere realizzato esclusivamente da un tecnico specializzato.

PERICOLO!

Pericolo dovuto a morsetti danneggiati e/o contaminati.

Possono verificarsi gravi lesioni personali e danni materiali.

- ▶ Prima di eseguire le operazioni di collegamento, controllare che i morsetti non siano danneggiati o contaminati.
- ▶ Rimuovere le impurità in assenza di tensione.
- ▶ Far riparare i morsetti difettosi da un tecnico specializzato.

Collegamento della batteria lato CC

PRUDENZA!

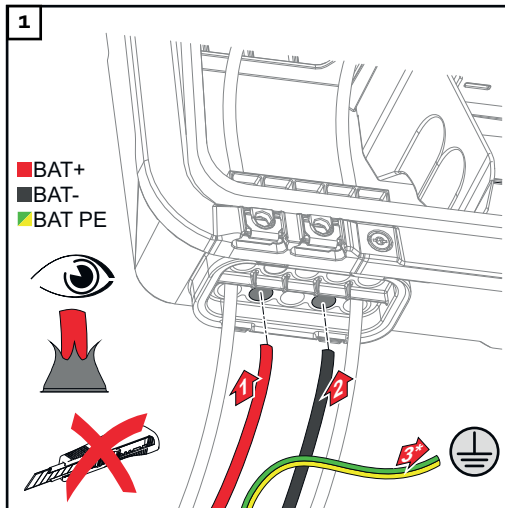
Pericolo dovuto al funzionamento della batteria al di sopra dell'altitudine consentita rispetto a quella specificata dal produttore.

Il funzionamento della batteria al di sopra dell'altitudine consentita può comportare un funzionamento limitato, la perdita di operatività e condizioni non sicure della batteria.

- ▶ Rispettare le specifiche del produttore per l'altitudine consentita.
- ▶ Far funzionare la batteria solo all'altitudine specificata dal produttore.

IMPORTANTE!

Prima di installare una batteria, assicurarsi che la batteria sia spenta. La lunghezza massima del cavo CC per l'installazione di batterie di altri produttori deve essere considerata in base alle specifiche del produttore, vedere il capitolo [Batterie adatte](#) a pagina 31.

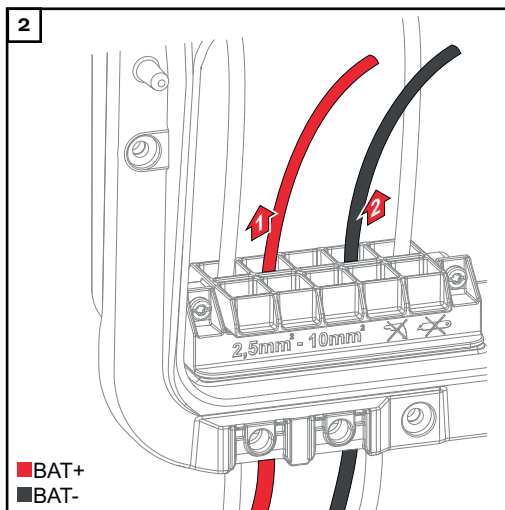


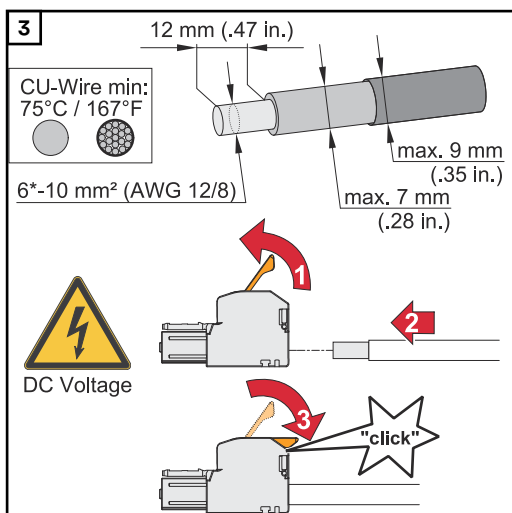
Spingere manualmente i cavi della batteria attraverso i passanti CC.

* Il conduttore di terra della batteria deve essere collegato all'esterno (ad es. nel quadro elettrico). Quando si collega la batteria LG FLEX, il conduttore di terra della batteria può essere collegato all'inverter (vedere capitolo [Collegamento del conduttore di terra di LG FLEX](#) a pagina 72). Rispettare la sezione minima del conduttore di terra della batteria.

IMPORTANTE!

Spingere i cavi attraverso i passanti CC prima di spelare l'isolamento; in questo modo si evita che i singoli fili si pieghino.





* La sezione minima del cavo è riportata nelle istruzioni per l'uso del produttore della batteria.

Selezionare la sezione del cavo secondo le specifiche riportate in [Cavi consentiti per il collegamento elettrico](#) a partire da pagina 55.

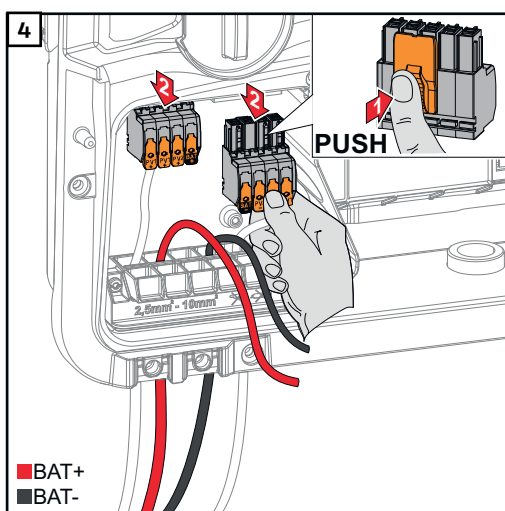
Spelare 12 mm di isolamento dai singoli conduttori. Aprire la leva di azionamento del morsetto sollevandola e inserire il conduttore singolo spelato nell'apposito slot del morsetto fino all'arresto. Chiudere quindi la leva di azionamento fino all'innesto.

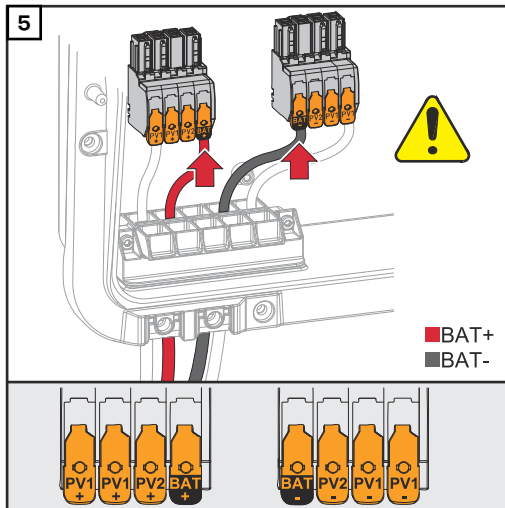
⚠ PERICOLO!

Pericolo dovuto a singoli conduttori allentati e/o non correttamente bloccati nel morsetto.

Possono verificarsi gravi lesioni personali e danni materiali.

- ▶ Collegare solo un singolo conduttore al rispettivo slot del morsetto.
- ▶ Verificare la tenuta dei singoli conduttori nel morsetto.
- ▶ Assicurarsi che il singolo conduttore sia completamente all'interno del morsetto e che nessun cavetto singolo sporga dal morsetto.



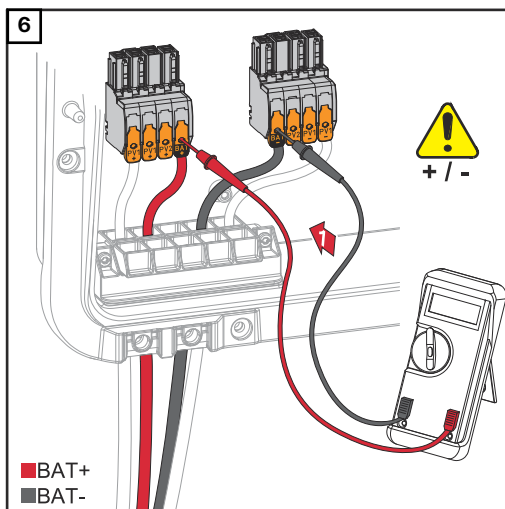


PRUDENZA!

Pericolo dovuto a sovratensione in caso di utilizzo di altri slot sul morsetto.

Il risultato può essere un danno alla batteria e/o ai moduli solari dovuto allo scaricamento.

- ▶ Utilizzare solo gli slot contrassegnati da BAT per il collegamento della batteria.

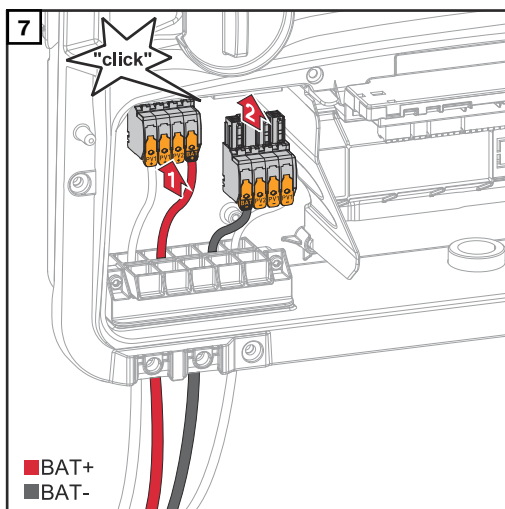


PRUDENZA!

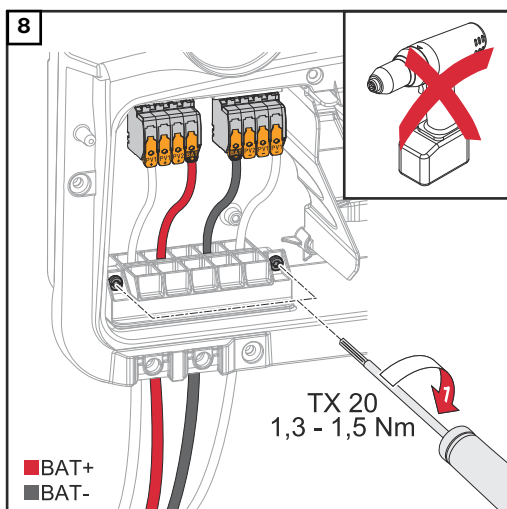
Pericolo dovuto all'inversione di polarità sui morsetti.

Ne possono derivare gravi danni materiali all'impianto fotovoltaico.

- ▶ Controllare la polarità del cablaggio CC con la batteria accesa con uno strumento di misura adeguato.
- ▶ La tensione massima per l'ingresso della batteria non deve essere superata (vedere [Dati tecnici](#) a pagina 172).



Inserire i morsetti CC nel rispettivo slot fino a quando non si innestano.



Fissare le viti del passaggio dei cavi al corpo esterno con un cacciavite (TX20) e una coppia di serraggio di 1,3-1,5 Nm.

AVVERTENZA!

Rischio dovuto all'applicazione di una coppia eccessiva sul supporto antistrappo.

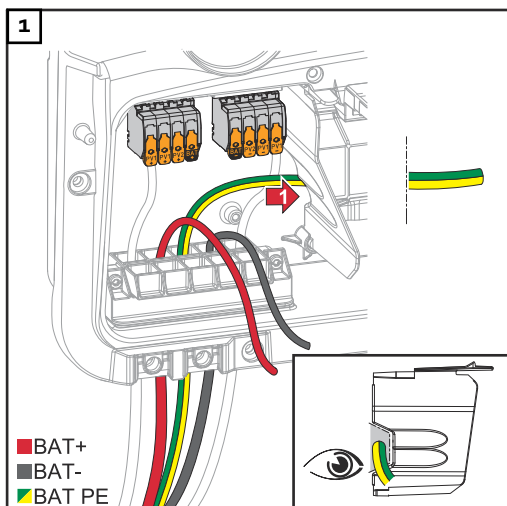
Può causare danni al supporto anti-strappo.

► Non utilizzare avvitatori.

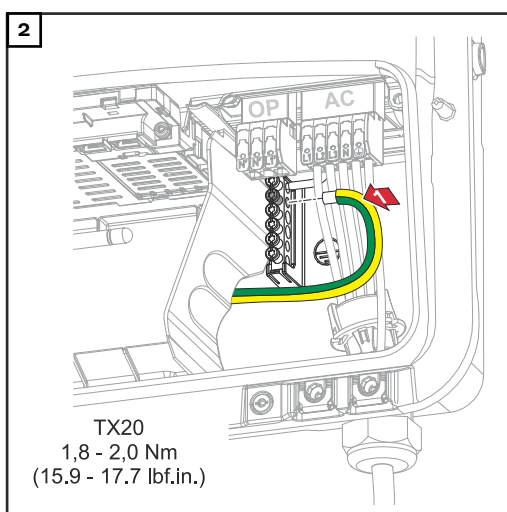
IMPORTANTE!

Informazioni sul collegamento sul lato batteria si trovano nelle istruzioni d'installazione dei rispettivi produttori.

Collegamento del conduttore di terra di LG FLEX



Posare il conduttore di terra della batteria nella canalina portacavi integrata del separatore della scatola dei collegamenti CA.



Fissare il conduttore di terra della batteria sul secondo ingresso partendo dall'alto al morsetto dell'elettrodo di terra con un cacciavite (TX20) e una coppia di serraggio di 1,8-2 Nm.

IMPORTANTE!

Informazioni sul collegamento sul lato batteria si trovano nelle istruzioni d'installazione dei rispettivi produttori.

Alimentazione d'emergenza - Collegare il PV Point (OP)

Sicurezza

PERICOLO!

Pericolo derivante dall'esecuzione errata dei lavori.

Possono verificarsi gravi lesioni personali e danni materiali.

- ▶ Le operazioni di installazione e collegamento di un'opzione devono essere eseguite solo da personale qualificato dell'assistenza Fronius e solo in conformità alle norme tecniche.
- ▶ Osservare le norme di sicurezza.

PERICOLO!

Pericolo dovuto a morsetti danneggiati e/o contaminati.

Possono verificarsi gravi lesioni personali e danni materiali.

- ▶ Prima di eseguire le operazioni di collegamento, controllare che i morsetti non siano danneggiati o contaminati.
- ▶ Rimuovere le impurità in assenza di tensione.
- ▶ Far riparare i morsetti difettosi da un centro specializzato autorizzato.

AVVERTENZA!

Durante la commutazione dal funzionamento collegato alla rete al funzionamento con alimentazione di backup si verificano interruzioni di breve durata. L'uscita PV Point richiede potenza FV dai moduli solari o da una batteria per l'alimentazione dei carichi collegati.

I carichi collegati non vengono alimentati durante la commutazione.

- ▶ Non collegare carichi che richiedono un gruppo di continuità (ad es. reti IT, dispositivi medici di supporto vitale).

IMPORTANTE!

È necessario osservare e applicare le leggi, le norme e i regolamenti nazionali applicabili, nonché le specifiche del rispettivo gestore della rete.

Si raccomanda vivamente di concordare l'installazione specifica con il gestore della rete e ricevere esplicita approvazione. Questo obbligo vale in particolare per chi si occupa della configurazione dell'impianto (ad es. l'installatore).

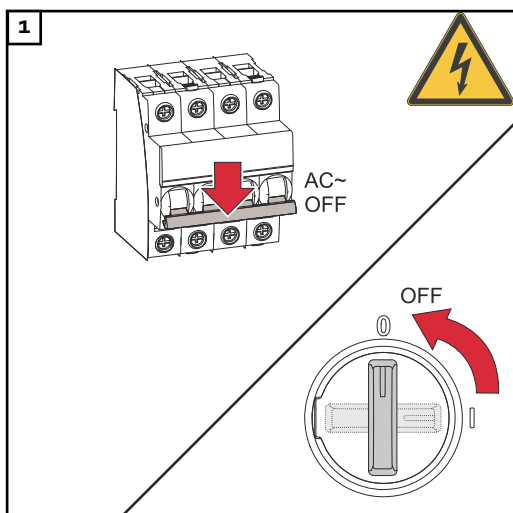
Installazione

AVVERTENZA!

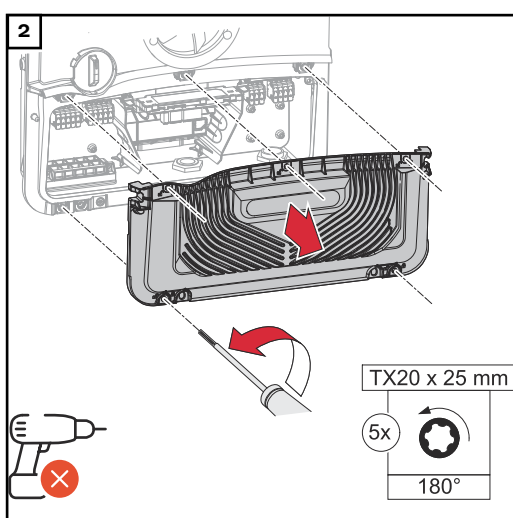
Tutti i carichi alimentati attraverso il morsetto OP devono essere protetti da un interruttore di protezione per correnti di guasto.

Per garantire il funzionamento di questo interruttore di protezione per correnti di guasto, è necessario effettuare un collegamento tra il conduttore neutro N' (OP) e la terra.

Per lo schema elettrico consigliato da Fronius, vedere [Schemi elettrici - PV Point](#) a pagina 195.



Disattivare l'interruttore automatico e il sezionatore CC. Commutare il sezionatore CC sulla posizione di commutazione "Off".



Allentare le 5 viti del coperchio della scatola dei collegamenti con un cacciavite (TX20) e ruotarle di 180° verso sinistra.

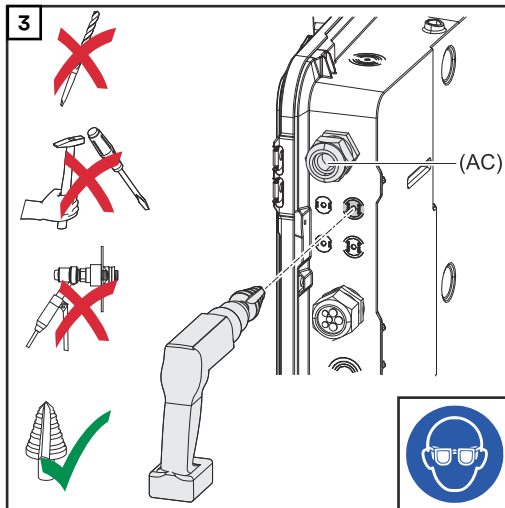
Rimuovere il coperchio della scatola dei collegamenti dall'apparecchio.

PRUDENZA!

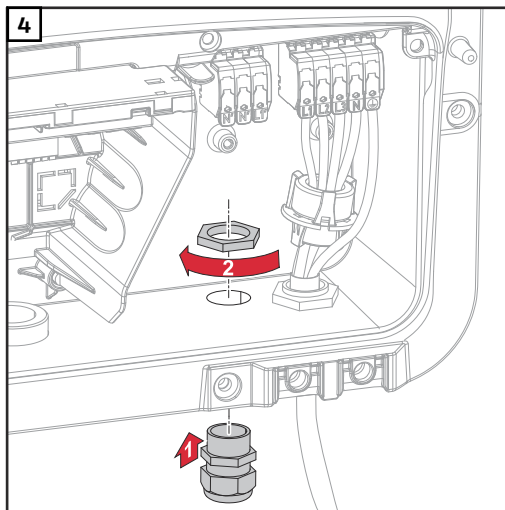
Pericolo dovuto a perforazione difettosa o impropria.

Possono verificarsi lesioni agli occhi e alle mani a causa di parti volanti e spigoli vivi, nonché danni all'inverter.

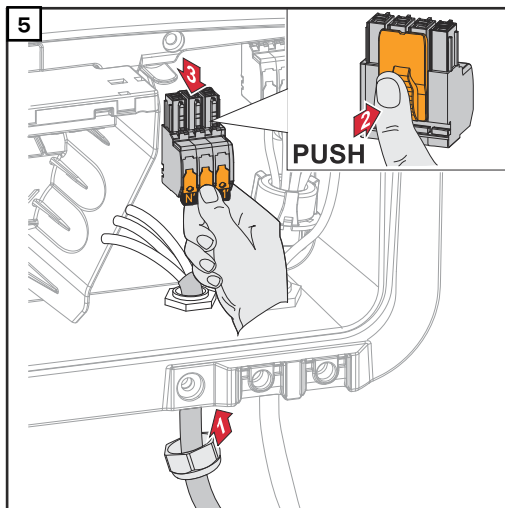
- ▶ Durante la foratura indossare occhiali protettivi adeguati.
- ▶ Per l'alesatura utilizzare solo una punta a gradini.
- ▶ Assicurarsi che non vi siano danni all'interno dell'apparecchio (ad es. morsetti).
- ▶ Regolare il diametro del foro al rispettivo collegamento.
- ▶ Sbavare i fori con un utensile adatto.
- ▶ Rimuovere i residui di foratura dall'inverter.



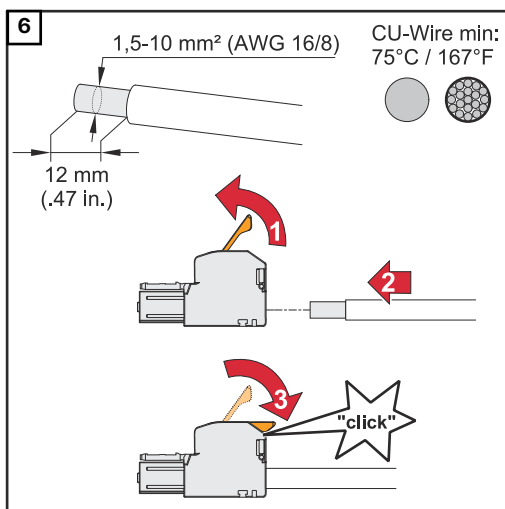
Forare il passaggio dei cavi opzionale con una punta a gradini.



Inserire il pressacavo nel foro e fissare con la coppia specificata dal produttore.



Far passare il cavo di rete dal basso attraverso il pressacavo. Scollegare il morsetto OP.



Spelare 12 mm di isolamento dai singoli conduttori.

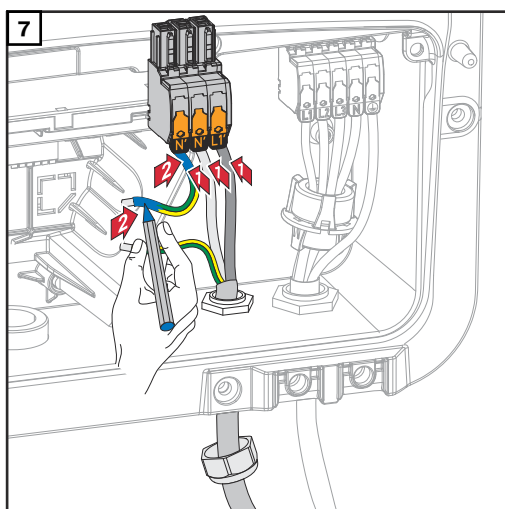
La sezione del cavo deve essere compresa fra 1,5 mm² e 10 mm². Aprire la leva di azionamento del morsetto sollevandola e inserire il conduttore singolo spelato nello slot del morsetto fino all'arresto. Chiudere quindi la leva di azionamento fino all'innesto.

⚠ PERICOLO!

Pericolo dovuto a singoli conduttori allentati e/o non correttamente bloccati nel morsetto.

Possono verificarsi gravi lesioni personali e danni materiali.

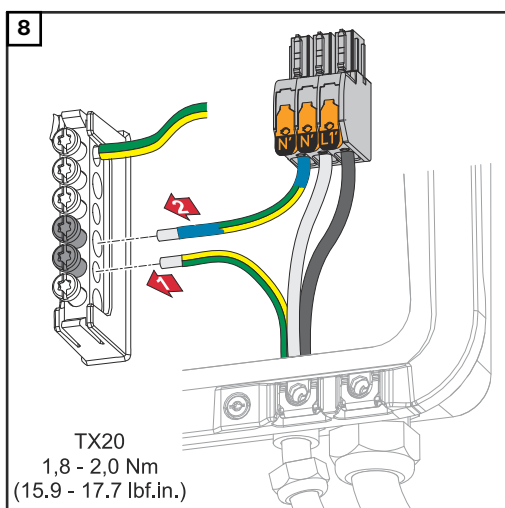
- ▶ Collegare solo un singolo conduttore al rispettivo slot del morsetto.
- ▶ Verificare la tenuta dei singoli conduttori nel morsetto.
- ▶ Assicurarsi che il singolo conduttore sia completamente all'interno del morsetto e che nessun filo singolo sporga dal morsetto.



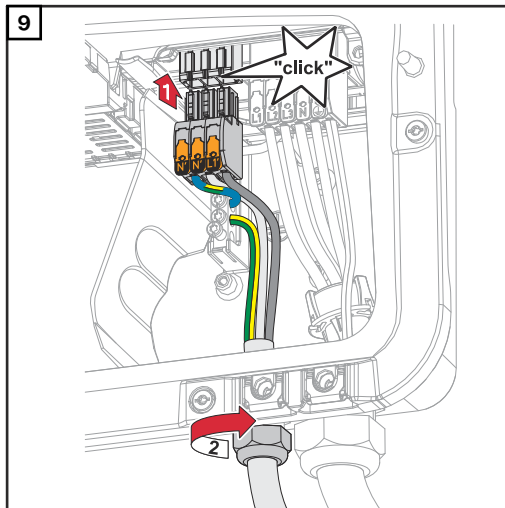
- L1' Conduttore di fase
- N' Conduttore neutro
- N' Conduttore PEN

IMPORTANTE!

Il conduttore PEN deve essere progettato con le estremità contrassegnate in blu secondo le normative nazionali e avere una sezione di 10 mm².



Fissare il conduttore di terra e il conduttore PEN al morsetto dell'elettrodo di terra con un cacciavite (TX20) e una coppia di serraggio di 1,8-2 Nm.



Inserire il morsetto OP nello slot OP fino a quando non scatta in posizione. Fissare il dado per raccordi del pressacavo alla coppia specificata dal produttore.

Test del funzionamento con alimentazione di backup

Si consiglia di testare il funzionamento con alimentazione di backup:

- alla prima installazione e configurazione
- dopo aver lavorato sul quadro elettrico
- durante il funzionamento (frequenza consigliata: almeno una volta all'anno).

Per la modalità di prova, si raccomanda una carica della batteria di almeno il 30%.

Una descrizione di come eseguire l'operazione della modalità di prova si trova nella sezione [Check list - Alimentazione di backup](https://www.fronius.com/it-it/italy/pagina-di-ricerca) (https://www.fronius.com/it-it/italy/pagina-di-ricerca, codice articolo: 42,0426,0365).

Collegamento del cavo di comunicazione dati

Componenti Modbus

Gli ingressi M0 e M1 possono essere selezionati liberamente. Al morsetto Modbus sugli ingressi M0 e M1 è possibile collegare massimo 4 componenti Modbus rispettivamente.

IMPORTANTE!

Per ogni inverter è possibile collegare solo un contatore primario, una batteria e un Fronius Ohmpilot. Dato l'elevato trasferimento di dati della batteria, la batteria occupa 2 componenti. Se la funzione **Comando inverter mediante Modbus** è attivata nell'area di menu **Comunicazione > Modbus**, non sono possibili componenti Modbus. Non è possibile inviare e ricevere dati contemporaneamente.

Esempio 1:

Ingresso	Batteria	Fronius Ohmpilot	Numero di contatori primari	Numero di contatori secondari
Modbus 0 (M0)	✗	✗	0	4
	✓	✗	0	2
	✓	✓	0	1
Modbus 1 (M1)	✗	✗	1	3

Esempio 2:

Ingresso	Batteria	Fronius Ohmpilot	Numero di contatori primari	Numero di contatori secondari
Modbus 0 (M0)	✗	✗	1	3
Modbus 1 (M1)	✗	✗	0	4
	✓	✗	0	2
	✓	✓	0	1

Disposizione dei cavi di comunicazione dati

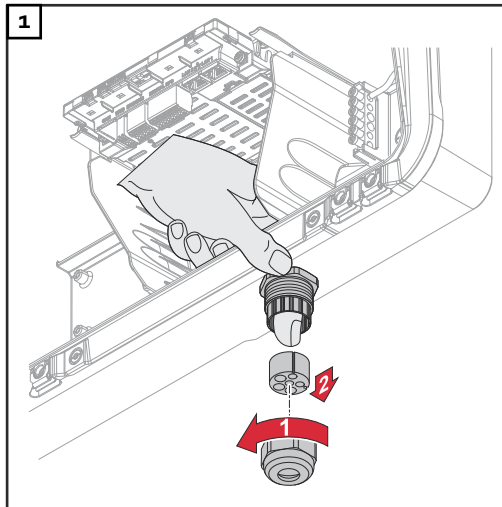
IMPORTANTE!

Se si inseriscono i cavi di comunicazione dati all'interno dell'inverter, osservare quanto segue:

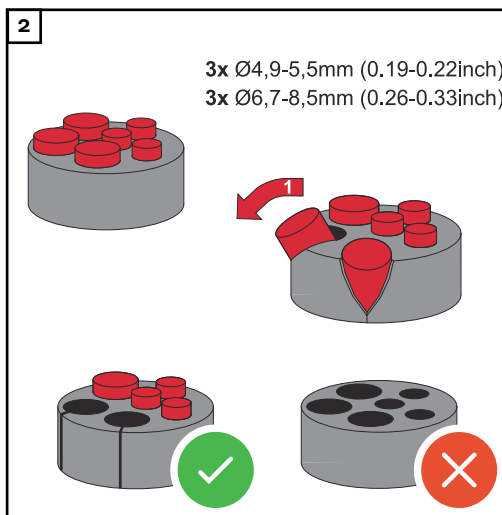
- A seconda del numero e della sezione dei cavi di comunicazione dati introdotti, rimuovere le corrispondenti viti cieche dall'inserito di tenuta e inserirvi i cavi di comunicazione dati.
- Inserire assolutamente nelle aperture libere dell'inserito di tenuta le viti cieche corrispondenti.

IMPORTANTE!

Se le viti cieche sono mancanti o inserite in modo errato, non si può garantire la classe di protezione IP66.

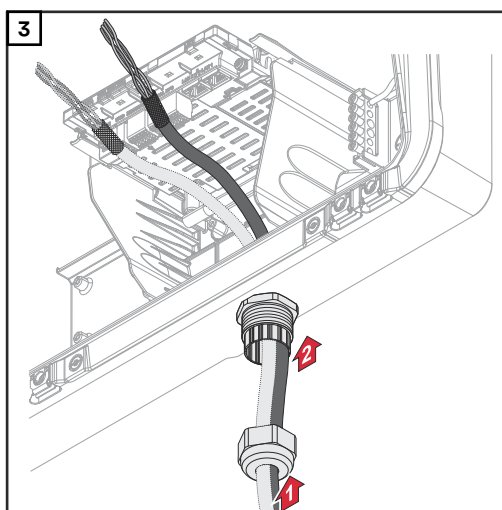


Allentare il dado per raccordi del pressacavo e premere l'anello di tenuta con le viti cieche dall'interno dell'apparecchio.

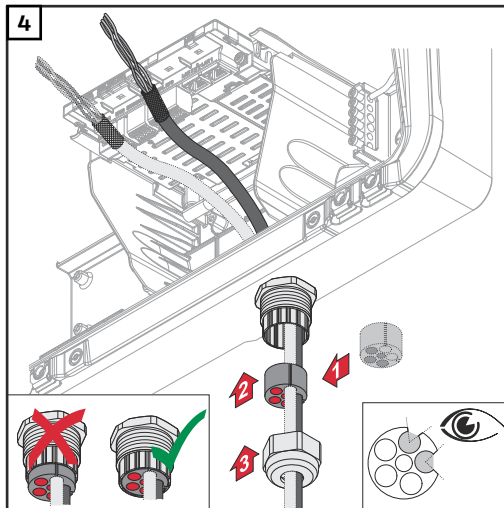


Espandere l'anello di tenuta nel punto in cui la vite cieca deve essere rimossa.

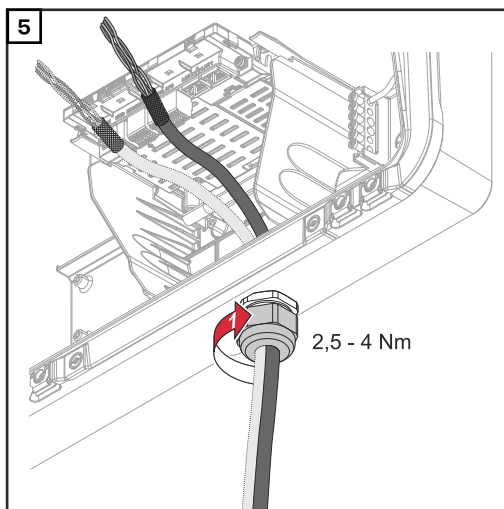
* Rimuovere il tappo cieco con un movimento laterale.



Far passare il cavo dati prima attraverso il dado per raccordi del pressacavo e quindi attraverso l'apertura del corpo.

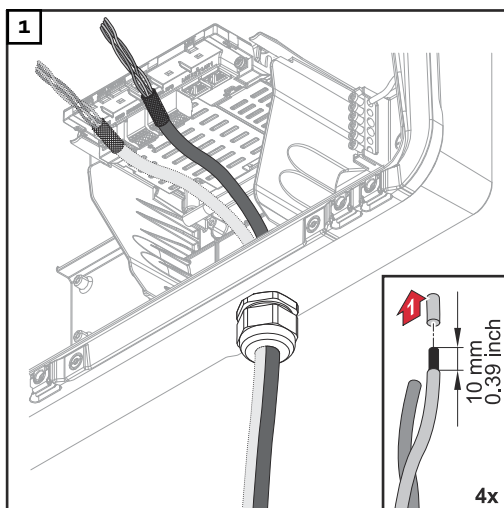


Inserire l'anello di tenuta tra il dado per raccordi e l'apertura del corpo. Premere i cavi dati nel passaggio dei cavi della tenuta. Quindi premere la tenuta fino al bordo inferiore del pressacavo.



Fissare il dado per raccordi del pressacavo con una coppia di min. 2,5 - max. 4 Nm.

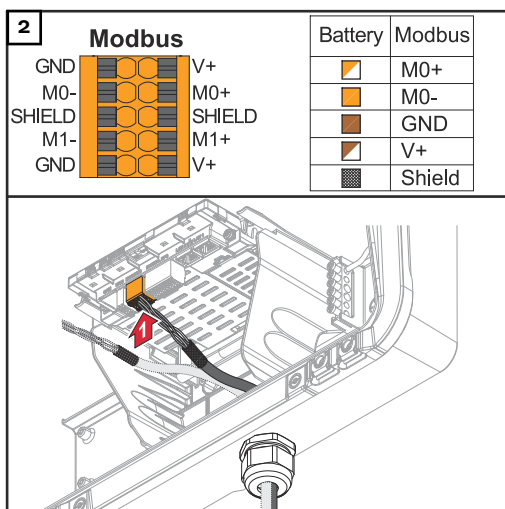
Collegamento del cavo di comunicazione batteria



Spelare 10 mm di isolamento dai singoli conduttori e, se necessario, montare i manicotti di fine filo.

IMPORTANTE!

Se ad un ingresso dei morsetti a innesto sono collegati più conduttori singoli, collegare i conduttori singoli con un apposito manicotto di fine filo.



Inserire i cavi nel rispettivo slot e controllare la tenuta dei cavi.

IMPORTANTE!

Per collegare cavi dati dello stesso tipo, utilizzare una coppia di cavi intrecciati in comune.

Intrecciare la schermatura del cavo e inserirla nello slot "Shield".

IMPORTANTE!

L'installazione impropria della schermatura può causare interferenze durante la comunicazione dei dati.

Per lo schema elettrico consigliato da Fronius, vedere [Schemi elettrici di sistema](#) a pagina 187.

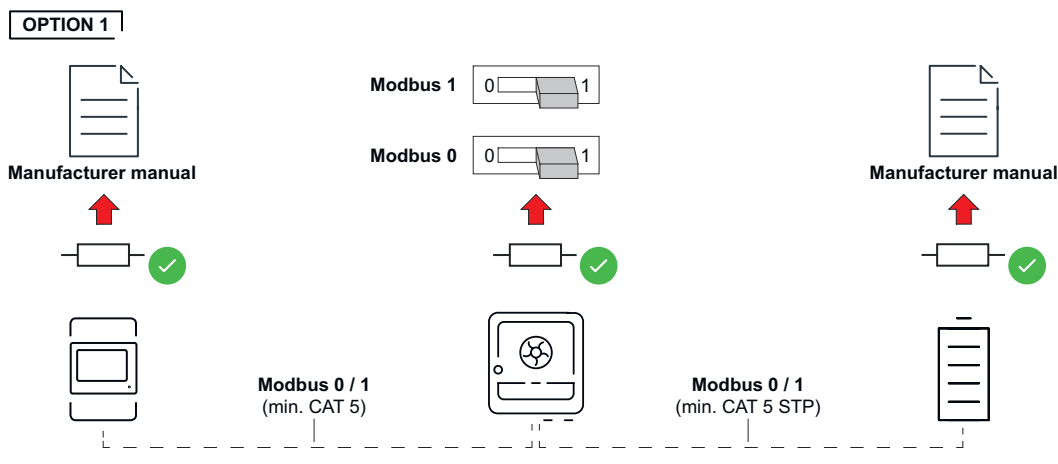
Resistenze terminali

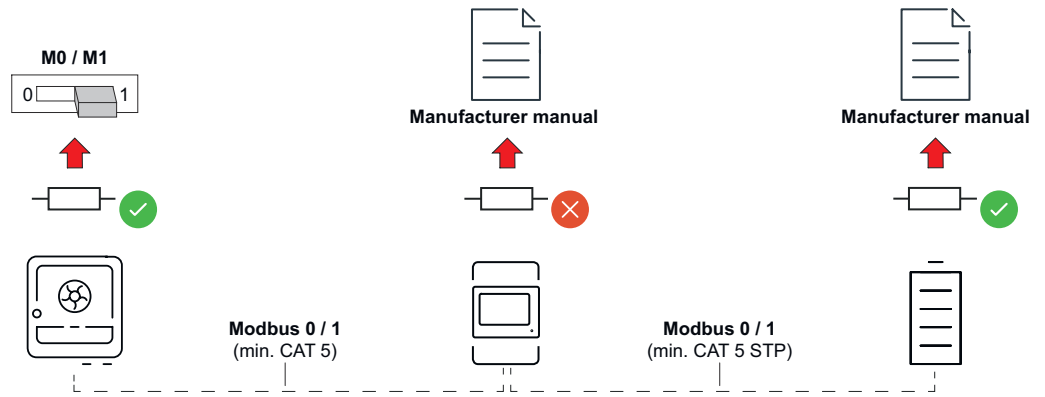
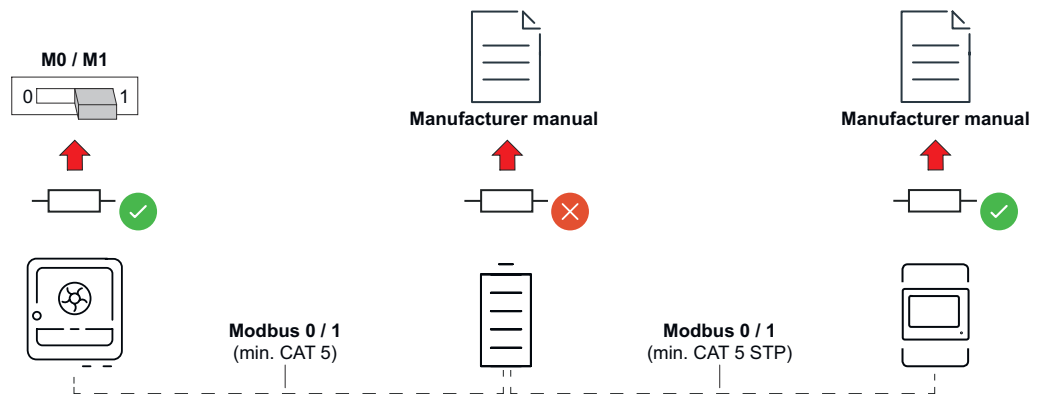
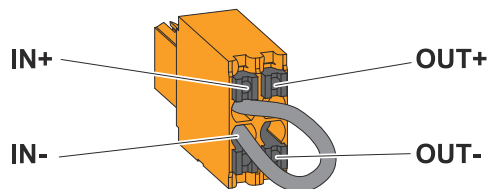
È possibile che l'impianto risulti funzionante senza resistenze terminali. Tuttavia, a causa di possibili interferenze, per un corretto funzionamento si raccomanda l'uso di resistenze terminali secondo la seguente tabella.

Per i cavi ammessi e le distanze massime per la scatola di comunicazione dati, vedere il capitolo [Cavi consentiti per il collegamento della scatola di comunicazione dati](#) a pagina 56.

IMPORTANTE!

Le resistenze di terminazione non impostate come indicato possono causare interferenze nella comunicazione dei dati.

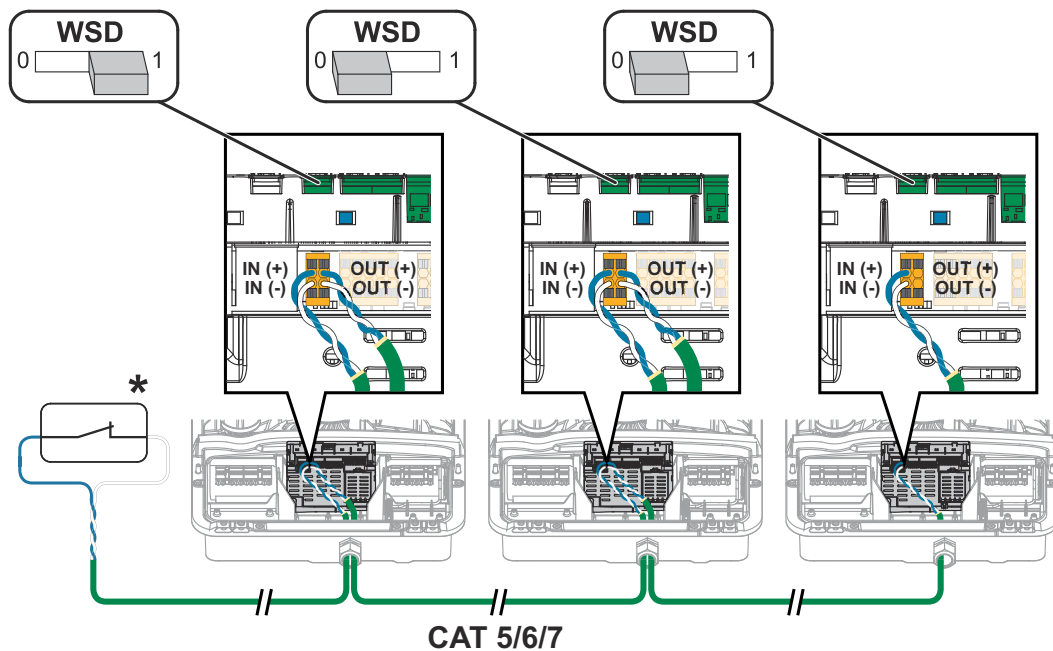


OPTION 2**OPTION 3****Installazione del WSD (Wired Shut Down)****IMPORTANTE!**

Il morsetto a innesto WSD nella scatola dei collegamenti dell'inverter viene fornito di serie con un ponticello. In caso di installazione di un dispositivo di attivazione o di una catena WSD, il ponticello deve essere rimosso.

Per il primo inverter con un dispositivo di attivazione collegato nella catena WSD, l'interruttore WSD deve essere in posizione 1 (master). Per tutti gli altri inverter, il commutatore WSD si trova in posizione 0 (slave).

Distanza max. tra 2 apparecchi: 100 m
 Numero max. di apparecchi: 28



* Contatto a potenziale zero del dispositivo di attivazione (ad es. protezione centrale NA). Se in una catena WSD vengono utilizzati più contatti a potenziale zero, occorre collegarli in serie.

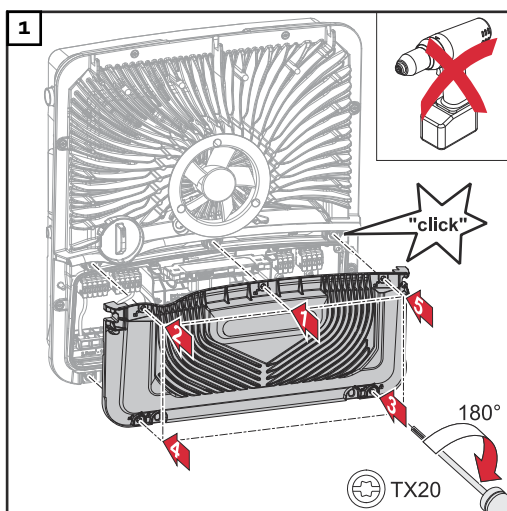
Collegamento e messa in funzione dell'inverter

Chiudere la scatola dei collegamenti/il coperchio del corpo dell'inverter e metterlo in funzione

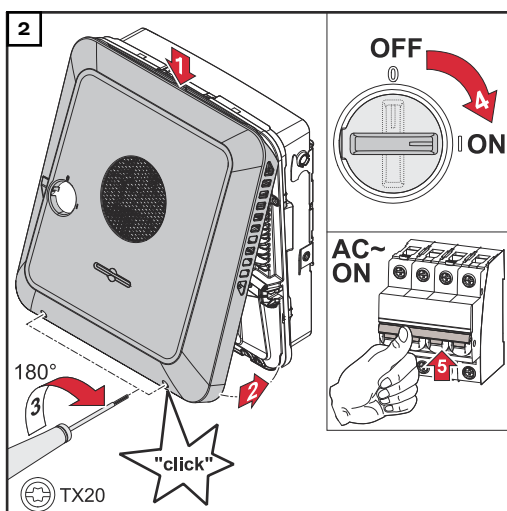
AVVERTENZA!

Per motivi di sicurezza il coperchio del corpo è dotato di un blocco che consente di orientare il coperchio del corpo sull'inverter solo se il sezionatore CC è disattivato.

- ▶ Agganciare il coperchio del corpo all'inverter e farlo oscillare solo quando il sezionatore CC è spento.
- ▶ Non agganciare e orientare con forza il coperchio del corpo.



Posizionare il coperchio sulla scatola dei collegamenti. Fissare le 5 viti nell'ordine indicato con un cacciavite (TX20) e ruotandole di 180° verso destra.



Agganciare il coperchio del corpo all'inverter dall'alto.

Premere la parte inferiore del coperchio del corpo e fissare le 2 viti con un cacciavite (TX20) e un giro di 180° verso destra.

Impostare il sezionatore CC sulla posizione di commutazione "On". Accendere l'interruttore automatico. Per gli impianti con una batteria, osservare la sequenza di accensione secondo il capitolo [Batterie adatte](#) a pagina 31.

IMPORTANTE! Aprire il punto di accesso WLAN con il sensore ottico, vedere il capitolo [Funzioni dei tasti e indicazione di stato dei LED](#) a pagina 38

Prima messa in funzione dell'inverter

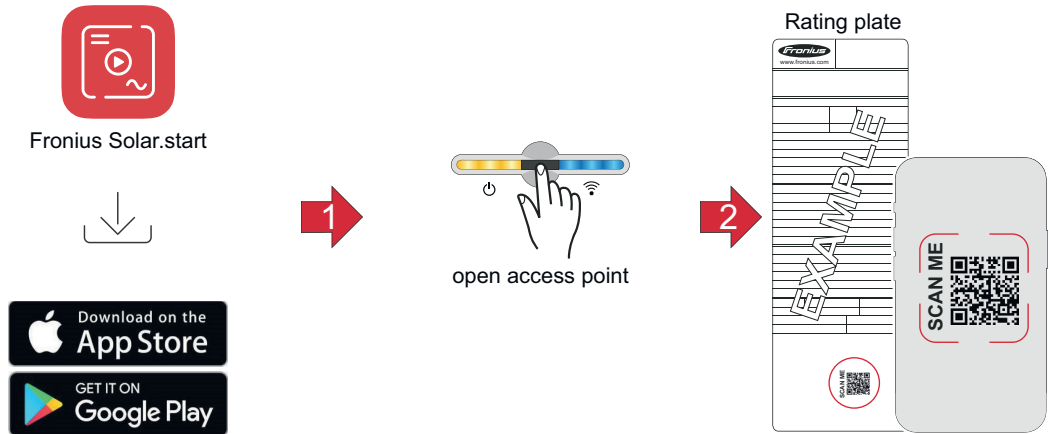
Alla prima messa in funzione dell'inverter è necessario regolare varie impostazioni di setup.


Se il setup viene annullato prima del completamento, i dati inseriti non verranno salvati e verrà visualizzata nuovamente la schermata di avvio con la procedura guidata di installazione. In caso di un'interruzione dovuta ad es. a un guasto di rete, i dati vengono memorizzati. La messa in funzione viene ripresa dal momento dell'interruzione dopo che è stata ristabilita l'alimentazione di rete. Se il setup è stato interrotto, l'inverter immette nella rete un massimo di 500 W e il LED di funzionamento lampeggia in giallo.

Il setup specifico del paese può essere impostato solo alla prima messa in funzione dell'inverter. Se è necessario modificare in seguito il setup specifico del paese, contattare l'installatore/Supporto Tecnico.

Installazione con l'app

Per l'installazione è necessaria l'app Fronius Solar.start. A seconda dell'apparecchio terminale utilizzato per l'installazione, l'app è disponibile sulla rispettiva piattaforma.

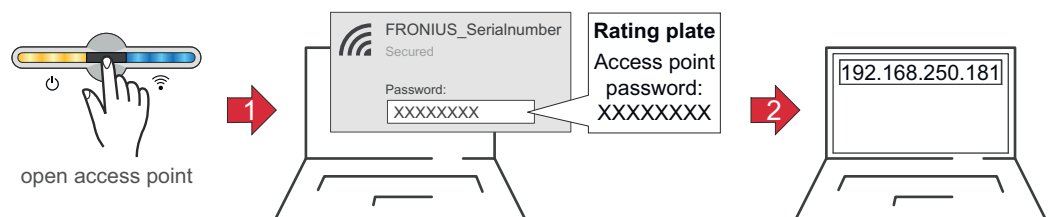



- 1 Scaricare e installare l'app Fronius Solar.start.
- 2 Aprire il punto di accesso toccando il sensore .
 - ✓ *Il LED di comunicazione lampeggia in blu.*
- 3 Aprire l'app Fronius Solar.start e seguire la procedura guidata di installazione. Inquadrare il codice QR sulla targhetta con lo smartphone o il tablet per collegarsi all'inverter.
- 4 Aggiungere i componenti del sistema in Fronius Solar.web e mettere in funzione l'impianto fotovoltaico.

La procedura guidata di rete e il setup del prodotto possono essere eseguiti indipendentemente l'uno dall'altro. Per l'installazione guidata di Fronius Solar.web è necessaria una connessione di rete.

Installazione tramite browser

WLAN:



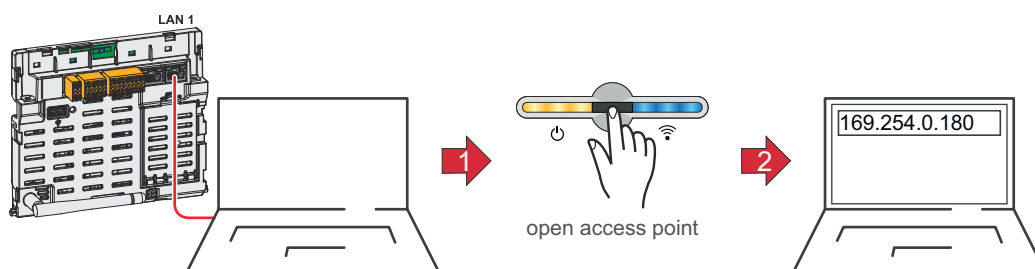
- 1 Aprire il punto di accesso toccando il sensore .
 - ✓ *Il LED di comunicazione lampeggia in blu.*
- 2 Stabilire il collegamento all'inverter nelle impostazioni di rete (l'inverter viene visualizzato con il nome "FRONIUS_" e il numero di serie dell'apparecchio).
- 3 Inserire la password indicata sulla targhetta e confermare.


IMPORTANTE!
Per l'immissione della password in Windows 10, è necessario attivare prima il link **Connetti con una chiave di sicurezza di rete** per poter stabilire il collegamento con la password.

- 4 Inserire l'indirizzo IP 192.168.250.181 nella barra degli indirizzi del browser e confermare. Si apre la procedura di installazione guidata.
- 5 Seguire la procedura di installazione guidata in ogni punto e completare l'installazione.
- 6 Aggiungere i componenti del sistema in Fronius Solar.web e mettere in funzione l'impianto fotovoltaico.

La procedura guidata di rete e il setup del prodotto possono essere eseguiti indipendentemente l'uno dall'altro. Per l'installazione guidata di Fronius Solar.web è necessaria una connessione di rete.

Ethernet:

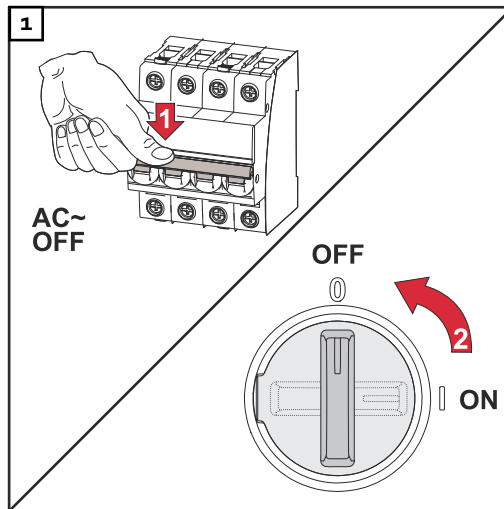


- 1 Collegare all'inverter (LAN1) utilizzando un cavo di rete (CAT5 STP o superiore).
- 2 Aprire il punto di accesso toccando 1 volta il sensore .
 - ✓ *Il LED di comunicazione lampeggia in blu.*
- 3 Inserire l'indirizzo IP 169.254.0.180 nella barra degli indirizzi del browser e confermare. Si apre la procedura di installazione guidata.
- 4 Seguire la procedura di installazione guidata in ogni punto e completare l'installazione.
- 5 Aggiungere i componenti del sistema in Fronius Solar.web e mettere in funzione l'impianto fotovoltaico.

La procedura guidata di rete e il setup del prodotto possono essere eseguiti indipendentemente l'uno dall'altro. Per l'installazione guidata di Fronius Solar.web è necessaria una connessione di rete.

Spegnimento e riaccensione dell'inverter

Spegnimento e riaccensione dell'inverter



1. Spegnere l'interruttore automatico.
2. Commutare il sezionatore CC sulla posizione di commutazione "Off".

Per rimettere in servizio l'inverter, eseguire i passi precedentemente indicati in ordine inverso.

IMPORTANTE!

Attendere che i condensatori dell'inverter si scarichino!

Impostazioni - Interfaccia utente dell'inverter

Impostazioni utente

Accesso utente

- 1 Aprire l'interfaccia utente dell'inverter nel browser.
- 2 Effettuare l'accesso con nome utente e password nell'area di menu **Accesso**, oppure ed effettuare l'accesso con nome utente e password nell'area di menu **Utente > Accesso Utente**.

IMPORTANTE!

A seconda dell'autorizzazione dell'utente, le impostazioni possono essere effettuate nei singoli menu.

Selezione della lingua

- 1 Selezionare la lingua desiderata nell'area di menu **Utente > Lingua**.

Configurazione del dispositivo

Componenti

Tramite **Aggiungi componente+** tutti i componenti esistenti vengono aggiunti al sistema.

Generatore FV

Attivare l'inseguitore MPP e inserire la potenza FV collegata nel campo corrispondente. Per le stringhe di moduli solari combinati è necessario attivare **FV 1 + FV 2 collegati in parallelo**.

Contatore primario

Per il funzionamento senza problemi con altri apparecchi di produzione di energia è importante che sul punto di alimentazione sia montato Fronius Smart Meter. L'inverter e gli altri generatori devono essere collegati alla rete pubblica tramite Fronius Smart Meter.

Questa impostazione influisce anche sul comportamento dell'inverter nelle ore notturne. Se la funzione è disattivata, l'inverter passa alla modalità standby non appena non è più presente potenza FV e non vengono eseguite impostazioni predefinite della gestione energetica sulla batteria (ad es. raggiungimento dello stato di carica minimo). Viene visualizzato il messaggio **Power low**. L'inverter si riavvia non appena viene inviata un'impostazione predefinita della gestione energetica o è presente potenza FV sufficiente.

Se si attiva la funzione, l'inverter resta permanentemente connesso alla rete per poter assorbire energia dagli altri apparecchi di produzione in qualsiasi momento. Dopo aver collegato il contatore, occorre selezionare uno dei seguenti modelli di apparecchio:

- **Modbus RTU**
- **Modbus TCP**
- **MQTT** (il **Dispositivo MQTT** disponibile viene visualizzato automaticamente)

AVVERTENZA!

Per la comunicazione tramite MQTT e Modbus TCP, installare inverter e Smart Meter nella stessa sottorete.

Per lo Smart Meter è inoltre necessario definire i seguenti parametri:

- **Applicazione (Contatore primario o Contatore secondario)**
- **Nome**
- **Categoria** (ad es. **Inverter**)
- **Indirizzo IP** (per Modbus TCP)
- **Porta** (per Modbus TCP)
- **Indirizzo Modbus** (per Modbus RTU e TCP)

Il valore in Watt del contatore primario è la somma di tutti i contatori primari. Il valore in Watt del contatore secondario è la somma di tutti i contatori secondari.

Batteria

Se **Modalità di limitazione SoC** è impostato su **Auto**, i valori **SoC Minimo** e **SoC Massimo** sono preimpostati secondo le specifiche tecniche del produttore della batteria.

Se **Modalità di limitazione SoC** su **Manuale**, i valori **SoC Minimo** e **SoC Massimo** possono essere modificati dopo aver consultato il produttore della batteria entro le relative specifiche tecniche.

Con l'impostazione **Consentire la ricarica della batteria da altri generatori della rete domestica**, viene attivata/disattivata la carica della batteria da altri generatori.

È possibile limitare la potenza assorbita dell'inverter Fronius specificandola nel

campo **Potenza di carica max. da CA**. L'assorbimento di potenza massimo possibile corrisponde alla potenza nominale CA dell'inverter Fronius.

Con l'impostazione **Consentire la ricarica della batteria da altri generatori della rete domestica + Consenti la ricarica della batteria dalla rete pubblica**, viene attivata/disattivata la carica della batteria dalla rete pubblica e, se presente, da altri generatori della rete domestica.

In questa impostazione devono essere presi in considerazione i requisiti normativi o tecnici per la retribuzione. Indipendentemente da questa impostazione vengono eseguite le necessarie cariche di servizio dalla rete pubblica (ad es. ricariche forzate come protezione contro lo scaricamento completo).

IMPORTANTE!

Fronius non si assume alcuna responsabilità per danni alle batterie di altri produttori.

Ohmpilot

Vengono visualizzati tutti i Fronius Ohmpilot disponibili nell'impianto. Selezionare il Fronius Ohmpilot desiderato e aggiungerlo al sistema tramite **Aggiungi**.

Funzioni e I/O

Alimentazione d'emergenza

Per la modalità di alimentazione di backup si può selezionare tra **Spento** e **PV Point**.

IMPORTANTE!

Quando si configura la modalità di alimentazione di backup **PV Point**, si devono osservare le avvertenze del capitolo [Sicurezza](#) a pagina 73.

Tensione nominale di alimentazione d'emergenza

Quando viene attivato il funzionamento con alimentazione di backup, è necessario selezionare la tensione nominale della rete pubblica.

SoC Limite di avvertimento

Capacità residua della batteria a partire dalla quale nel funzionamento con alimentazione di backup verrà visualizzato un avviso.

Capacità di riserva

Il valore impostato determina una capacità residua (a seconda della capacità della batteria) che viene riservata all'alimentazione di backup. La batteria non viene scaricata al di sotto della capacità residua nel funzionamento collegato alla rete.

Gestione carico

Consente di selezionare fino a quattro pin per la gestione del carico. Altre impostazioni per la gestione del carico sono disponibili nella voce di menu **Gestione carico**.

Predefinito: Pin 1.

Australia - Demand Response Mode (DRM)

Consente di impostare i pin per il comando tramite DRM:

Modalità	Descrizione	Informazioni	Pin DRM	Pin I/O
DRM0	L'inverter si scollega dalla rete	DRM0 si verifica in caso di interruzione e di corto circuito sulle linee REF GEN o COM LOAD. Oppure, in caso di combinazioni non valide di DRM1-DRM8. I relè di rete si aprono.	REF GEN COM LOAD	IO4 IO5
DRM1	Import $P_{nom} \leq 0\%$ senza scollegamento dalla rete	Attualmente non supportato	DRM 1/5	IN6
DRM2	Import $P_{nom} \leq 50\%$	Attualmente non supportato	DRM 2/6	IN7
DRM3	Import $P_{nom} \leq 75\%$ e $+Q_{rel}^* \geq 0\%$	Attualmente non supportato	DRM 3/7	IN8
DRM4	Import $P_{nom} \leq 100\%$	Attualmente non supportato	DRM 4/8	IN9
DRM5	Export $P_{nom} \leq 0\%$ senza scollegamento dalla rete	Attualmente non supportato	DRM 1/5	IN6
DRM6	Export $P_{nom} \leq 50\%$	Attualmente non supportato	DRM 2/6	IN7
DRM7	Export $P_{nom} \leq 75\%$ e $-Q_{rel}^* \geq 0\%$	Attualmente non supportato	DRM 3/7	IN8
DRM8	Export $P_{nom} \leq 100\%$	Attualmente non supportato	DRM 4/8	IN9

Le percentuali si riferiscono sempre alla potenza nominale dell'apparecchio.

IMPORTANTE!

Se la funzione **Australia - Demand Response Mode (DRM)** è attiva e non è collegato alcun comando DRM, l'inverter passa in modalità standby.

Demand Response Modes (DRM)

Qui, per il setup specifico del paese "Australia", è possibile immettere un valore per l'assorbimento della potenza apparente e per l'erogazione della potenza apparente.

Inverter

Applica standby

Quando la funzione è attivata, il funzionamento con alimentazione di rete dell'inverter viene interrotto. In questo modo l'inverter potrà essere spento, proteggendone i componenti. Quando l'inverter viene riavviato, la funzione di standby viene automaticamente disattivata.

Test ventola

IMPORTANTE!

Per le impostazioni in questa voce di menu, selezionare l'utente **Technician**, immettere la password per l'utente **Technician** e confermare. Le impostazioni devono essere utilizzate esclusivamente da personale specializzato con apposita qualifica.

Questa funzione può essere utilizzata per verificare acusticamente il corretto funzionamento dei ventilatori dell'inverter, ad esempio dopo la sostituzione di una ventola.

1 Fare clic su **Avvia test ventola**

- ✓ *L'inverter attiva una dopo l'altra tutte le ventole, che durante la fase di test funzionano a carico parziale per evitare rumori inutili. Durante questo periodo l'inverter è in standby.*
- ✓ *Il test richiede circa 30 secondi per ogni ventola. L'inverter torna quindi al funzionamento normale. Il test può essere interrotto manualmente utilizzando la funzione **Arresta test ventola**.*

FV 1 e FV 2

Parametro	Gamma di valori	Descrizione
Modalità	Spento	L'inseguitore MPP è disattivato.
	Auto	L'inverter utilizza la tensione alla quale è possibile la massima potenza possibile dell'inseguitore MPP.
	Fisso	L'inseguitore MPP utilizza la tensione definita in UDC fissa .
UDC fissa	80 - 530 V	L'inverter utilizza la tensione fissa preimpostata usata dall'inseguitore MPP.
Dynamik Peak Manager	Spento	La funzione è disattivata.
	Acceso	Viene controllato il potenziale di ottimizzazione dell'intera stringa di moduli solari e viene determinata la migliore tensione possibile per il funzionamento con alimentazione di rete.

Segnale di comando ciclico

I segnali di comando ciclici sono segnali inviati dall'azienda energetica per accendere e spegnere i carichi controllabili. A seconda della situazione di installazione, i segnali di comando ciclici possono essere attenuati o amplificati dall'inverter. Le impostazioni di seguito possono essere usate per contrastare questo fenomeno, se necessario.

Parametro	Gamma di valori	Descrizione
Riduzione dell'influenza	Spento	La funzione è disattivata.
	Acceso	La funzione è attivata.
Frequenza del segnale di comando ciclico	100 - 3000 Hz	La frequenza specificata dall'azienda energetica deve essere inserita qui.
Induttanza di rete	0,00001 - 0,005 H	Il valore misurato sul punto di alimentazione deve essere inserito qui.

Misura contro i falsi trigger RCMU/FI

(quando si usa un interruttore automatico per correnti di guasto da 30 mA)

AVVERTENZA!

È possibile che le disposizioni nazionali, il gestore della rete o altre circostanze richiedano l'installazione di un interruttore di protezione per correnti di guasto sulla linea di allacciamento CA.

In genere, in questi casi, è sufficiente un interruttore di protezione per correnti di guasto di tipo A. In casi specifici e a seconda delle circostanze locali è tuttavia possibile che l'interruttore di protezione per correnti di guasto di tipo A non scatti tempestivamente. Per questo motivo, tenendo conto delle normative nazionali, Fronius raccomanda un interruttore di protezione per correnti di guasto adatto a convertitori di frequenza con una corrente di apertura di almeno 100 mA.

Parametro	Gamma di valori	Descrizione
Fattore di corrente di dispersione per ridurre i falsi interventi dell'unità di monitoraggio della corrente di guasto	0 - 0,25 (predefinito: 0,16)	Riducendo il valore d'impostazione, si riduce la corrente di dispersione e si aumenta la tensione del circuito intermedio, diminuendo così leggermente il grado di efficienza. <ul style="list-style-type: none">- Il valore d'impostazione "0,16" permette un grado di efficienza ottimale.- Il valore d'impostazione "0" consente valori minimi di dispersione.
Spegnimento prima del trigger FI 30 mA	Spento	La funzione per ridurre le attivazioni errate dell'interruttore automatico per correnti di guasto è disattivata.
	Acceso	La funzione per ridurre le attivazioni errate dell'interruttore automatico per correnti di guasto è attivata.
Valore limite della corrente di guasto di non attivazione nominale	0,015 - 0,3	Valore della corrente di guasto di non attivazione stabilito dal produttore per l'interruttore automatico per correnti di guasto, in cui l'interruttore non si spegne nelle condizioni specificate.

Avvertimento iso

Parametro	Gamma di valori	Descrizione
Avvertimento iso	Spento	L'avvertimento di isolamento è disattivato.
	Acceso	L'avvertimento di isolamento è attivato. In caso di errore di isolamento, viene visualizzato un avviso.

Parametro	Gamma di valori	Descrizione
Modalità di misura dell'isolamento	Esatto	Il monitoraggio dell'isolamento viene eseguito con la massima precisione e la resistenza di isolamento misurata viene visualizzata sull'interfaccia utente dell'inverter.
	Rapido	Il monitoraggio dell'isolamento viene eseguito con minore precisione, riducendo così la durata della misurazione dell'isolamento e senza visualizzare il valore dell'isolamento sull'interfaccia utente dell'inverter.
Valore di soglia per l'avvertimento di isolamento	100000 - 10000000	Se questo valore di soglia non viene raggiunto, sull'interfaccia utente dell'inverter viene visualizzato il messaggio di stato "1083".

Alimentazione di backup

Parametro	Gamma di valori	Descrizione
Tensione nominale di alimentazione di backup	220 - 240 V	È la tensione nominale di fase erogata nel funzionamento con alimentazione di backup.
Offset della frequenza di alimentazione di backup	Da -5 a +5 Hz	<p>Con il valore di impostazione, la frequenza nominale dell'alimentazione di backup (vedere Dati tecnici) può essere ridotta o aumentata del valore di offset. Il valore predefinito è +3 Hz. I carichi collegati (ad es. Fronius Ohmpilot) riconoscono il funzionamento con alimentazione di backup attivo in base alla frequenza modificata e reagiscono di conseguenza (ad es. attivando la modalità di risparmio energetico).</p> <p>IMPORTANTE! Se nel sistema è presente un'altra sorgente CA, la frequenza dell'alimentazione di backup non deve essere modificata. Il valore predefinito (+3 Hz) impedisce ad altre sorgenti CA nel funzionamento con alimentazione di backup di alimentare parallelamente all'inverter e di innescare sovratensioni e lo spegnimento della propria rete di alimentazione di backup.</p>
Alimentazione di backup protezione da sottotensione valore limite $U < [pu]$	0 - 2 %V	<p>Il valore d'impostazione viene utilizzato per impostare il valore limite per la disattivazione del funzionamento con alimentazione di backup.</p> <p>Es: valore d'impostazione 0,9 = 90 % della tensione nominale.</p>

Parametro	Gamma di valori	Descrizione
Tempo di protezione contro le sottotensioni di backup U<	0,04 - 20 s	Tempo di intervento per il superamento del valore limite della protezione contro le sottotensioni dell'alimentazione di backup.
Alimentazione di backup protezione contro le sovratensioni valore limite U> [pu]	0 - 2 %V	Il valore d'impostazione viene utilizzato per impostare il valore limite per la disattivazione del funzionamento con alimentazione di backup. Es: valore d'impostazione 1,1 = 110 % della tensione nominale.
Tempo di protezione contro le sovratensioni di backup U>	0,04 - 20 s	Tempo di intervento per il superamento del valore limite della protezione contro le sovratensioni dell'alimentazione di backup.
Protezione rapida da sottotensione/Protezione da guasto a terra valore limite U<< [pu]	0 - 100 %V	Definisce il valore limite della tensione al di sotto del quale si attiva la protezione rapida da sottotensione o la protezione contro i guasti a terra. In genere, qui si imposta un valore come 0,3 pu (30% della tensione nominale).
Protezione rapida da sottotensione/Protezione da guasto a terra tempo U<<	0 - 10 s	Definisce il tempo massimo (in secondi) in cui la tensione può essere inferiore al valore limite impostato prima che l'inverter si spenga. Questo valore deve essere $\leq 0,4$ s in conformità alla norma ÖVE E 8101.
Alimentazione di backup ritardo di riavvio	0 - 600 s	È il tempo di attesa per la ripresa del funzionamento con alimentazione di backup dopo uno spegnimento.
Alimentazione di backup tentativi di riavvio	1 - 10	È il numero massimo di tentativi di riavvio automatico. Quando viene raggiunto il numero massimo di tentativi di riavvio automatico, il messaggio di servizio "1177" deve essere confermato manualmente.
Monitoraggio esterno della frequenza nell'alimentazione di backup (solo per l'Italia)	Spento	La funzione è disattivata.
	Acceso	Per il funzionamento con alimentazione di backup (Full Backup) in Italia, il monitoraggio della frequenza esterna deve essere attivato. Prima di terminare il funzionamento con alimentazione di backup, viene controllata la frequenza di rete. Se la frequenza di rete rientra nell'intervallo limite consentito, i carichi vengono collegati alla rete pubblica.
Alimentazione di backup tempo di spegnimento per corto circuito	0,001 - 60 s	Se si verifica un corto circuito nel funzionamento con alimentazione di backup, il funzionamento con alimentazione di backup viene interrotto entro il tempo impostato.

Gestione energetica

Carica massima consentita delle batterie dalla rete pubblica

A partire dal 1° gennaio 2024, in Germania sono entrate in vigore nuove regole per la carica delle batterie. La potenza di carica massima dalle reti pubbliche con controllo sarà di 4,2 kW ai sensi dell'art. 14a della legge sul settore dell'energia (Energiewirtschaftsgesetz, EnWG).

Ai fini della documentazione, l'inverter deve stabilire una connessione con Fronius Solar.web ed essere permanentemente connesso a Internet per poter dimostrare l'attuazione dei comandi di controllo esterni.

Per impostazione predefinita, la potenza di carica è limitata a un valore inferiore. Occorre prestare attenzione a non utilizzare una potenza di carica superiore a quella consentita, ossia 4,2 kW.

Gestione batteria

Impostazioni SoC della batteria

Se **Modalità di limitazione SoC** è impostato su **Auto**, i valori **SoC Minimo** e **SoC Massimo** sono preimpostati secondo le specifiche tecniche del produttore della batteria.

Se **Modalità di limitazione SoC** è impostato su **Manuale**, i valori **SoC Minimo** e **SoC Massimo** possono essere modificati dopo aver consultato il produttore della batteria nell'ambito delle sue specifiche tecniche. In caso di alimentazione di backup, i valori impostati non vengono presi in considerazione.

Se **Carica della batteria da altre fonti** è attivato, sono disponibili le seguenti opzioni:

- Con l'impostazione **da altri alternatori nella rete domestica e dalla rete pubblica**, viene attivata/disattivata la carica della batteria dalla rete pubblica e, se presente, da altri generatori della rete domestica.
In questa impostazione devono essere presi in considerazione i requisiti normativi o tecnici per la retribuzione. Indipendentemente da questa impostazione vengono eseguite le necessarie cariche di servizio dalla rete pubblica (ad es. ricariche forzate come protezione contro lo scaricamento completo).
- Con l'impostazione **da altri alternatori nella rete domestica**, viene attivata/disattivata la ricarica della batteria da altri generatori.
È possibile limitare l'assorbimento di potenza dell'inverter Fronius specificandola nel campo **Potenza di carica max. da AC**. L'assorbimento di potenza massimo possibile corrisponde alla potenza nominale CA dell'inverter Fronius.

SoC Limite di avvertimento

Capacità residua della batteria a partire dalla quale nel funzionamento con alimentazione di backup verrà visualizzato un avviso.

Capacità di riserva

Il valore impostato determina una capacità residua (a seconda della capacità della batteria) che viene riservata all'alimentazione di backup. La batteria non viene scaricata al di sotto della capacità residua nel funzionamento collegato alla rete.

IMPORTANTE!

Fronius non si assume alcuna responsabilità per danni alle batterie di altri produttori.

Controllo batteria in funzione del tempo

Il comando della batteria in funzione del tempo consente di prevenire, limitare e preimpostare la carica/lo scaricamento della batteria a una potenza definita.

"Gestione batteria" è influenzata, ad esempio, dalle seguenti impostazioni

- ricarica della batteria dalla rete pubblica consentita
- limitazione di potenza dell'inverter, del sistema di accumulo o dell'intero sistema
- preimpostazioni di comando tramite Modbus
- ottimizzazione dell'autoconsumo.

IMPORTANTE!

Le regole specificate per il comando della batteria hanno la seconda priorità inferiore dopo "Ottimizzazione dell'autoconsumo". A seconda della configurazione, è possibile che le regole non vengano soddisfatte a causa di altre impostazioni.

Per le regole del comando della batteria in funzione del tempo è possibile selezionare i seguenti valori:

- **Potenza di carica max.**
La batteria viene scaricata al massimo con il valore impostato nel campo di immissione **Potenza**.
Se non è possibile l'immissione nella rete pubblica e/o il consumo diretto nell'abitazione, il valore impostato **Potenza di carica max.** viene ignorato e l'energia generata viene caricata nella batteria.
- **Potenza di carica min.**
La batteria viene caricata almeno con la potenza impostata nel campo **Potenza**.
- **Potenza di scaricamento max.**
La batteria viene scaricata al massimo con il valore impostato nel campo di immissione **Potenza**.
- **Potenza di scaricamento min.**
La batteria viene scaricata almeno con il valore impostato nel campo di immissione **Potenza**.

Il comando orario, quando la regola è valida, viene impostato nei campi di immissione **Dalle – Alle** e nella selezione **Giorni della settimana**.

Non è possibile definire un intervallo orario dopo la mezzanotte ("00:00").

Esempio: Una regolazione dalle 22:00 alle 06:00 deve essere creata con due immissioni: "22:00-23:59" e "00:00-06:00".

Service Mode

Se **Service Mode** è attivato, il sistema a batteria viene caricato o scaricato allo stato di carica del 30% e lo stato di carica del 30% viene mantenuto fino al termine di Service Mode.

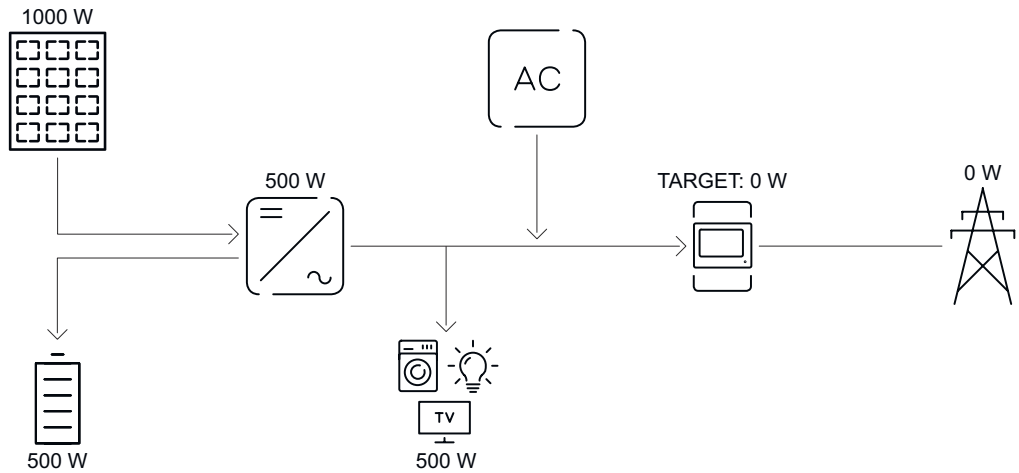
IMPORTANTE!

Service Mode è disponibile solo per i sistemi a batteria Fronius.

Esempi - Comando in funzione del tempo della batteria

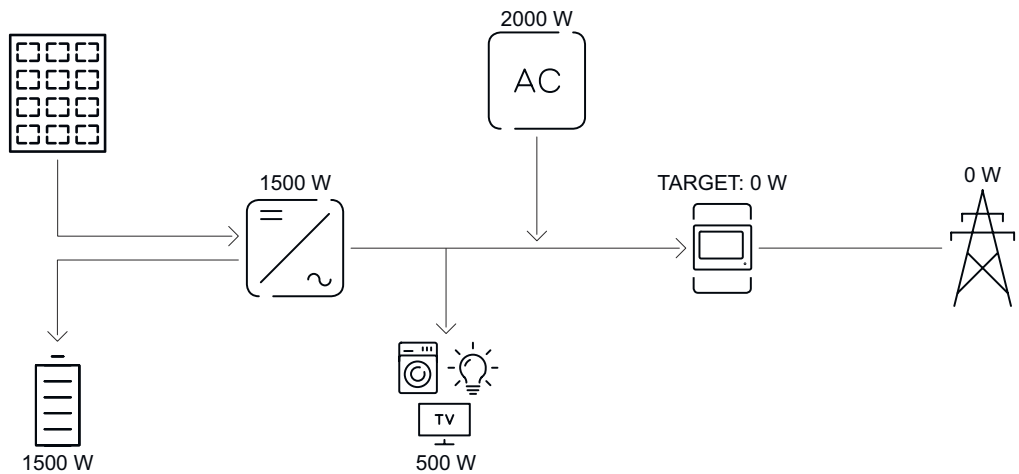
Gli esempi che seguono servono a illustrare i flussi energetici. I gradi di efficienza non vengono considerati.

Sistema a batteria



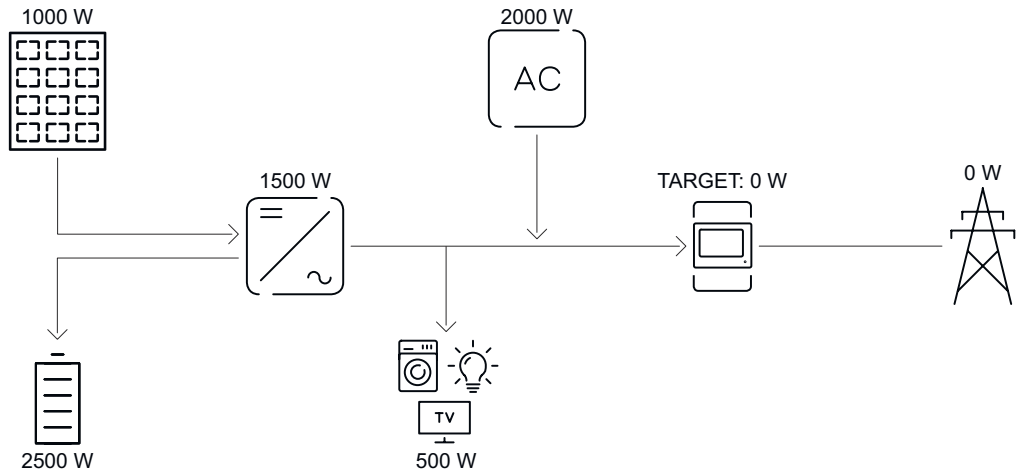
Impianti fotovoltaici su inverter	1000 W
Potenza nella batteria	500 W
Erogazione di potenza (CA) dell'inverter	500 W
Valore target al punto di alimentazione impostato	0 W
Alimentazione nella rete pubblica	0 W
Consumo nell'abitazione	500 W

Sistema a batteria senza fotovoltaico, incluso un secondo apparecchio di produzione nell'abitazione



Potenza nella batteria	1500 W
Assorbimento di potenza (CA) dell'inverter	1500 W
Secondo apparecchio di produzione nella rete domestica	2000 W
Valore target al punto di alimentazione impostato	0 W
Alimentazione nella rete pubblica	0 W
Consumo nell'abitazione	500 W

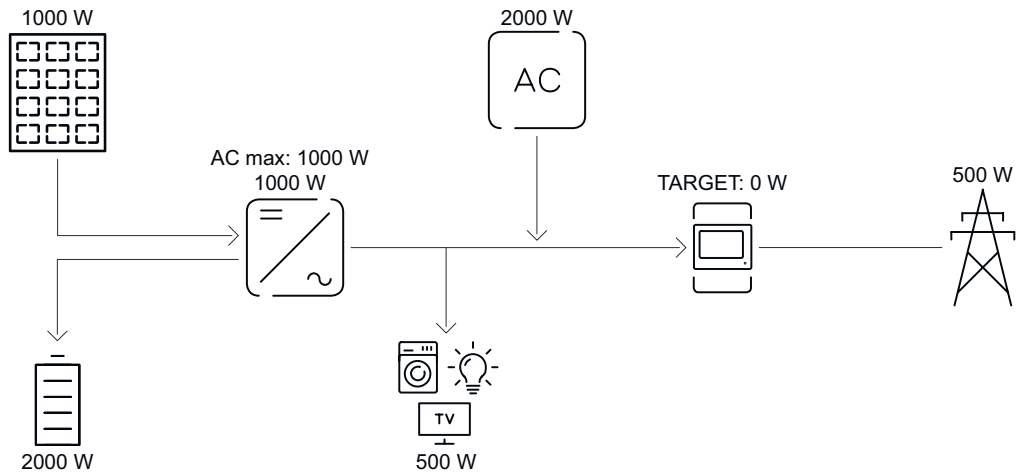
Sistema a batteria, incluso un secondo apparecchio di produzione nell'abitazione



Impianti fotovoltaici su inverter	1000 W
Potenza nella batteria	2500 W
Assorbimento di potenza (CA) dell'inverter	1500 W
Secondo apparecchio di produzione nella rete domestica	2000 W
Valore target al punto di alimentazione impostato	0 W
Alimentazione nella rete pubblica	0 W
Consumo nell'abitazione	500 W

Sistema a batteria, incluso un secondo apparecchio di produzione nell'abitazione

(con limitazione CA max.)



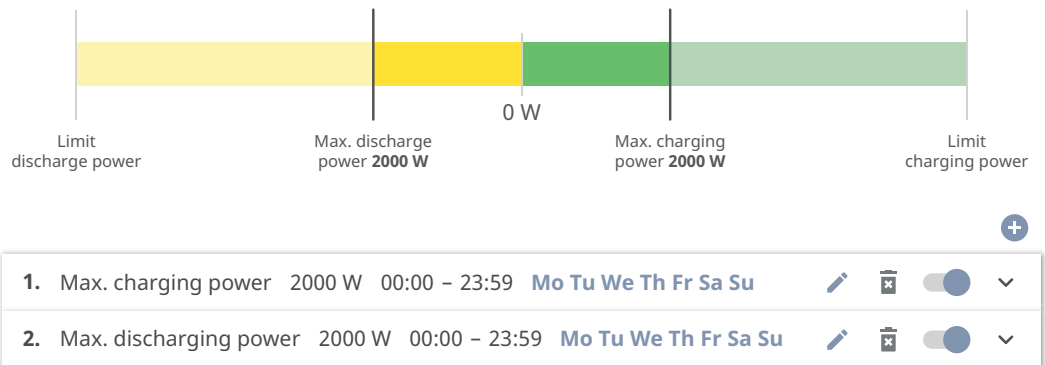
Impianti fotovoltaici su inverter	1000 W
Potenza nella batteria	2000 W
Assorbimento di potenza CA max. limitato a	1000 W
Assorbimento di potenza (CA) dell'inverter	1000 W
Secondo apparecchio di produzione nella rete domestica	2000 W
Valore target al punto di alimentazione impostato	0 W
Alimentazione nella rete pubblica	500 W
Consumo nell'abitazione	500 W

Regole per il comando della batteria consentite

Una regola è sempre composta da una limitazione o da una preimpostazione e dal comando orario **Dalle – Alle** e **Giorni della settimana** mentre la regola è attiva. Le regole con la stessa limitazione (ad esempio, "Potenza di carica max.") non possono sovrapporsi nel tempo.

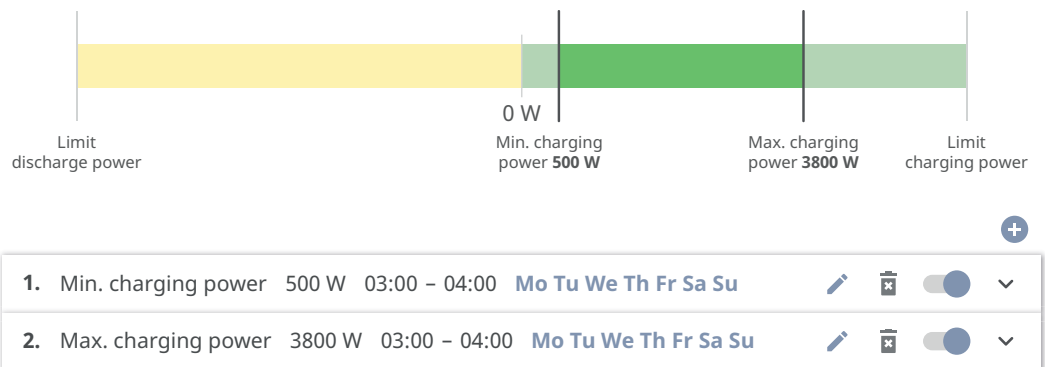
Limite di carica e scaricamento max.

È possibile configurare contemporaneamente una potenza di carica/scaricamento massima.



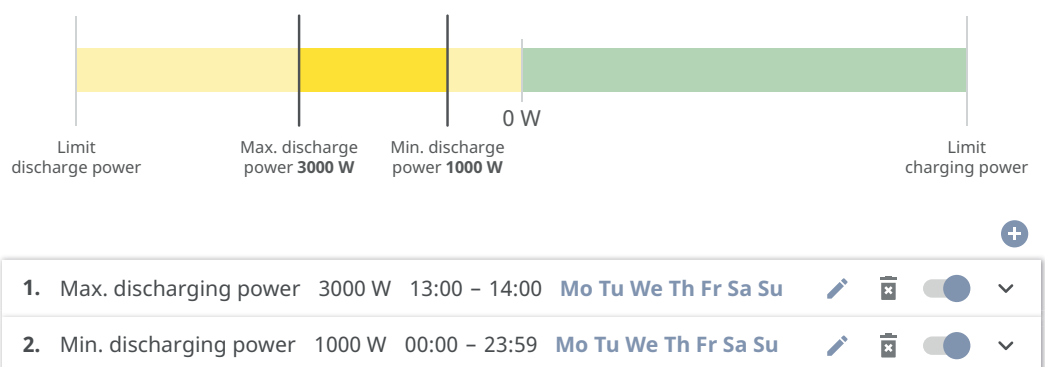
Preimpostazione di un intervallo di carica

È possibile specificare un intervallo di carica mediante un limite di carica min. e max. In questo caso non è possibile alcuno scaricamento della batteria.



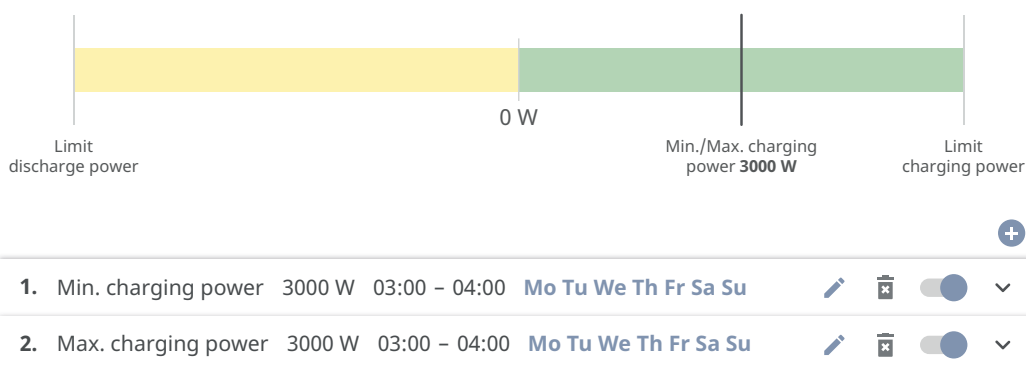
Preimpostazione di un intervallo di scaricamento

È possibile specificare un intervallo di scaricamento mediante un limite di scaricamento min. e max. In questo caso non è possibile alcuna carica della batteria.



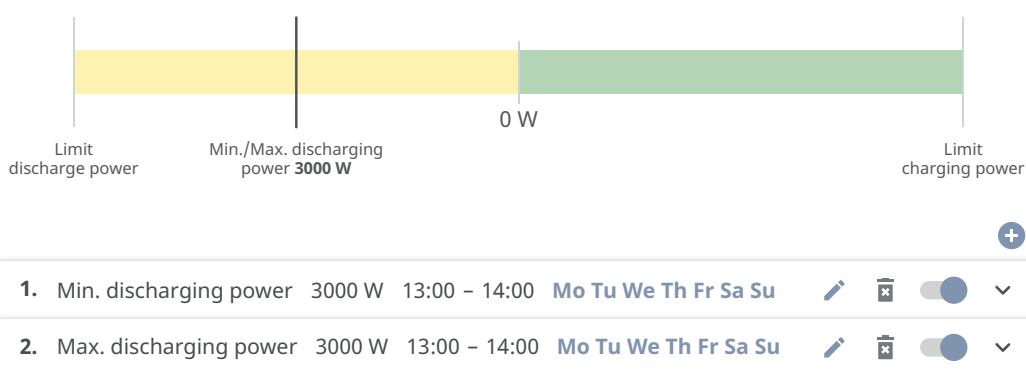
Preimpostazione di una carica specifica

È possibile specificare una potenza di carica specifica, impostando la potenza di carica min. e max. sullo stesso valore.



Preimpostazione di uno scaricamento specifico

È possibile preimpostare una potenza di scaricamento specifica, impostando la potenza di scaricamento min. e max. sullo stesso valore.



Possibili casi di applicazione

- Tariffe per l'energia elettrica che variano in funzione della fascia oraria
- Riserva della batteria per limitazione della potenza specifica del mercato
- Riserva di accumulo in funzione dell'ora in caso di alimentazione di backup

Riduzione della potenza FV

Le regole dell'area di menu **Gestione batteria** consentono di utilizzare in modo ottimale l'energia generata. Possono comunque verificarsi situazioni in cui non è possibile utilizzare tutta la potenza FV mediante il comando in funzione del tempo della batteria.

Esempio	
Inverter Fronius (potenza di uscita max.)	6000 W
Scaricamento specifico della batteria	6000 W
Potenza FV	1000 W

In questo caso l'inverter dovrebbe ridurre la potenza FV a 0 W, poiché la potenza di uscita dell'inverter è di max. 6000 W e l'apparecchio è già scarico dallo scaricamento della batteria.

Poiché non ha senso dissipare la potenza FV, la limitazione della potenza della gestione della batteria viene automaticamente rettificata in modo che non venga dissipata alcuna potenza FV. Nell'esempio di cui sopra ciò significa che la batteria viene scaricata solo con 5000 W per consentire l'uso della potenza FV di 1.000 W.

Gestione carico

Priorità

Se nel sistema sono presenti componenti aggiuntivi (ad es. batteria, Fronius Ohmpilot), consente di impostare le priorità. Vengono attivati innanzitutto gli apparecchi con la priorità più alta e successivamente, se è ancora disponibile energia in eccedenza, gli altri.

IMPORTANTE!

Se nell'impianto fotovoltaico è presente un Fronius Wattpilot, esso viene considerato come un carico. La priorità della gestione del carico di Fronius Wattpilot deve essere configurata nell'app Fronius Solar.wattpilot.

Regole

Consente di specificare fino a quattro diverse regole per la gestione del carico. In presenza di valori di soglia identici, le regole verranno attivate per ordine. La disattivazione funziona all'inverso: l'ultima I/O attivata viene disattivata per prima. In presenza di valori di soglia diversi, viene attivata per prima l'I/O con il valore di soglia più basso, successivamente quella con il secondo valore di soglia più basso e così via.

Le I/O con comando in funzione della potenza prodotta sono sempre in vantaggio rispetto alla batteria e a Fronius Ohmpilot. Ciò significa che una I/O può attivarsi e di conseguenza la batteria non verrà più caricata o Fronius Ohmpilot non verrà più attivato.

IMPORTANTE!

Una I/O viene attivata o disattivata solo dopo 60 secondi.

Carico

- Il comando è **Spento** (disattivato).
- Il comando avviene mediante **Potenza prodotta**.
- Il comando avviene mediante **Eccesso di potenza** (con limiti di alimentazione). Questa opzione è selezionabile solo se è stato installato un contatore. Il comando avviene mediante l'effettiva potenza di alimentazione nella rete.

Valori di soglia

- **Acceso**: per immettere un limite di potenza attiva a partire dal quale l'uscita viene attivata.
- **Spento**: per immettere un limite di potenza attiva a partire dal quale l'uscita viene disattivata.

Tempi di esecuzione

- Campo per l'attivazione di **Tempo di esecuzione minimo per ogni attivazione**, ossia l'intervallo minimo durante il quale l'uscita deve essere attiva.
- Campo per l'attivazione di **Tempo di esecuzione massimo giornaliero**.
- Campo per l'attivazione di **Durata desiderata**, ossia il tempo massimo totale giornaliero durante il quale l'uscita deve essere attiva (vengono considerate più attivazioni).

Ottimizzazione dell'autoconsumo

Ottimizzazione dell'autoconsumo

Impostare la modalità di funzionamento su **Manuale** o **Automatico**. L'inverter si regola sempre sul **Valore target al punto di alimentazione** impostato. Nella modalità di funzionamento **Automatico** (impostazione di fabbrica) si regola su "0 W" sul punto di alimentazione (massimo autoconsumo).

Valore target al punto di alimentazione si applica anche se vi è un'altra fonte che alimenta sul punto di conteggio. In questo caso occorre tuttavia

- installare e configurare Fronius Smart Meter sul punto di alimentazione,
- attivare la funzione **Consentire la ricarica della batteria da altri generatori della rete domestica** nell'area di menu **Componenti > "Batteria"**.

Valore target al punto di alimentazione

Se in "Ottimizzazione autoconsumo" è stato selezionato **Manuale**, è possibile impostare **Modalità operativa (Consumo/Immissione in rete)** e **Valore target al punto di alimentazione**.

IMPORTANTE!

Ottimizzazione dell'autoconsumo ha una priorità inferiore rispetto a **Gestione batteria**.

Sistema

Generale

- 1 Immettere il nome dell'impianto nel campo **Nome impianto fotovoltaico** (max. 30 caratteri).
 - 2 Nel menu a discesa, selezionare **Fuso orario zona** e **Fuso orario posizione**. La data e l'ora sono tratte dal fuso orario inserito.
 - 2 Fare clic sul pulsante **Salva**.
- ✓ "Nome impianto fotovoltaico", "Fuso orario zona" e "Fuso orario posizione" sono salvati.
-

Aggiornamento

Tutti gli aggiornamenti disponibili per gli inverter e gli altri apparecchi Fronius sono reperibili nelle pagine dei prodotti e nell'area "Ricerca download" su www.fronius.com.

Aggiornamento

- 1 Trascinare il file del firmware nel campo **Salva file qui** oppure selezionarlo con **Seleziona file**.
- ✓ L'aggiornamento verrà avviato.
-

Messa in funzione guidata

La messa in funzione guidata può essere aperta in questo punto.

Ripristina impostazioni di fabbrica

Tutte le impostazioni

Tutti i dati di configurazione vengono ripristinati, ad eccezione del setup specifico del paese. Le modifiche al setup specifico del paese possono essere effettuate solo da personale autorizzato.

Tutte le impostazioni senza rete

Tutti i dati di configurazione vengono resettati, ad eccezione del setup specifico del paese e delle impostazioni di rete. Le modifiche al setup specifico del paese possono essere effettuate solo da personale autorizzato.

Registro eventi

Messaggi attuali

Qui vengono visualizzati tutti gli eventi attuali dei componenti del sistema collegati.

IMPORTANTE!

A seconda del tipo di evento, questi devono essere confermati con il segno di spunta per poter essere elaborati ulteriormente.

Cronologia

Qui vengono visualizzati tutti gli eventi dei componenti del sistema collegati che non sono più presenti.

Informazioni	In questa area di menu vengono visualizzate tutte le informazioni relative all'impianto e le impostazioni attuali e messe a disposizione per il download.
Gestore licenze	Il file di licenza contiene i dati di potenza e tutte le funzioni dell'inverter. In caso di sostituzione dell'inverter, della scheda elettronica della fonte d'energia o della scatola di comunicazione dati, è necessario sostituire anche il file di licenza.
Licenze	<p>Licenze - Online (opzione consigliata) sono necessarie una connessione a Internet e una configurazione completata da Fronius Solar.web.</p> <ol style="list-style-type: none"> 1 Completare i lavori di installazione (vedere capitolo Chiudere la scatola dei collegamenti/il coperchio del corpo dell'inverter e metterlo in funzione a pagina 84). 2 Collegarsi all'interfaccia utente dell'inverter. 3 Inserire il numero di serie e il codice di verifica (VCode) dell'apparecchio difettoso e sostitutivo. Il numero di serie e il VCode sono riportati sulla targhetta dell'inverter (vedere capitolo Informazioni riportate sull'apparecchio a pagina 18). 4 Fare clic sul pulsante Avvia licenza online. 5 Saltare le voci di menu "Condizioni d'uso" e "Impostazioni di rete" con Avanti. <p>✓ <i>L'attivazione della licenza viene avviata.</i></p> <p>Licenze - Offline non è necessaria una connessione Internet. Per "Licenze - Offline", se è presente una connessione Internet, il file di licenza viene caricato automaticamente sull'inverter. Quindi quando si carica il file di licenza viene visualizzato l'errore: "La licenza è già stata installata e la procedura guidata può essere chiusa".</p> <ol style="list-style-type: none"> 1 Completare i lavori di installazione (vedere capitolo Chiudere la scatola dei collegamenti/il coperchio del corpo dell'inverter e metterlo in funzione a pagina 84). 2 Collegarsi all'interfaccia utente dell'inverter. 3 Inserire il numero di serie e il codice di verifica (VCode) dell'apparecchio difettoso e sostitutivo. Il numero di serie e il VCode sono riportati sulla targhetta dell'inverter (vedere capitolo Informazioni riportate sull'apparecchio a pagina 18). 4 Fare clic sul pulsante Avvia licenza offline. 5 Scaricare il file di servizio sull'apparecchio terminale facendo clic sul pulsante Scarica il file di servizio. 6 Richiamare il sito Web "licensemanager.solarweb.com" e accedere con nome utente e password. 7 Trascinare o caricare il file di servizio nel campo Trascina qui il file di servizio o fai clic per caricarlo. 8 Scaricare il file di licenza appena generato sull'apparecchio terminale tramite il pulsante Scarica il file di licenza. 9 Andare sull'interfaccia utente dell'inverter e trascinare il file di licenza nel campo Memorizza il file di licenza qui, oppure selezionarlo tramite Seleziona il file di licenza. <p>✓ <i>L'attivazione della licenza viene avviata.</i></p>

Assistenza

Attivazione dell'utente di supporto

1 Fare clic sul pulsante **Attiva account utente di supporto**.

✓ *L'utente di supporto è attivato.*

IMPORTANTE!

L'utente di supporto consente solo all'Assistenza tecnica Fronius di effettuare impostazioni sull'inverter tramite una connessione sicura. Il pulsante **Termina sessione utente di supporto** disattiva l'accesso.

Creazione di info di supporto (per l'Assistenza Fronius)

1 Fare clic sul pulsante **Crea info di supporto**.

2 Il file `sdp.cry` viene scaricato automaticamente. Per il download manuale, fare clic sul pulsante **Scarica info di supporto**.

✓ *Il file `sdp.cry` è memorizzato nei download.*

Attivazione della manutenzione a distanza

1 Fare clic sul pulsante **Attiva manutenzione a distanza**.

✓ *L'accesso alla manutenzione a distanza per l'Assistenza Fronius è attivato.*

IMPORTANTE!

L'accesso alla manutenzione a distanza consente al supporto tecnico Fronius di accedere all'inverter solo tramite un collegamento sicuro. Vengono trasmessi i dati di diagnosi che vengono utilizzati per la risoluzione dei problemi. Attivare l'accesso alla manutenzione a distanza solo quando richiesto dal servizio di Assistenza Fronius.

Comunicazione

Rete

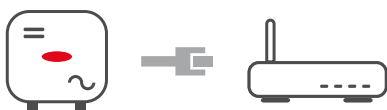
Indirizzi server per la trasmissione dei dati

Se per le connessioni in uscita viene utilizzato un firewall, perché la trasmissione dei dati riesca occorre consentire i seguenti protocolli, indirizzi del server e porte, vedere:

https://www.fronius.com/~/downloads/Solar%20Energy/Firmware/SE_FW_Changelog_Firewall_Rules_EN.pdf

Quando si utilizzano i prodotti FRITZ!Box, l'accesso a Internet deve essere configurato come illimitato e senza restrizioni. La durata lease DHCP (validità) non deve essere impostata su 0 (=infinito).

LAN:



Stabilire il collegamento:

- 1 Inserire il nome host.
- 2 Selezionare il tipo di connessione **Automatico** o **Statico**.
- 3 Per il tipo di connessione **Statico**, immettere l'indirizzo IP, la subnet mask, il DNS e il gateway.
- 4 Fare clic sul pulsante **Connetti**.


✓ *La connessione viene stabilita.*

Dopo il collegamento, è necessario verificare lo stato della connessione.

WLAN:




Stabilire il collegamento tramite WPS:

- Il punto di accesso dell'inverter deve essere attivo. Per aprirlo, toccare il sensore  Aperto > il LED di comunicazione lampeggia in blu.
- 1 Stabilire il collegamento all'inverter nelle impostazioni di rete (l'inverter viene visualizzato con il nome "FRONIUS_" e il numero di serie dell'apparecchio).
 - 2 Inserire la password indicata sulla targhetta e confermare.
IMPORTANTE!
Per l'immissione della password in Windows 10, è necessario attivare prima il link **Connetti con una chiave di sicurezza di rete** per poter stabilire il collegamento con la password.
 - 3 Inserire l'indirizzo IP "192.168.250.181" nella barra degli indirizzi del browser e confermare.
 - 4 Nell'area di menu **Comunicazione > Rete > WLAN > WPS**, fare clic sul pulsante **Attiva**.
 - 5 Attivare il WPS sul router WLAN (vedere la documentazione del router WLAN).
 - 6 Fare clic sul pulsante **Avvia**. Viene automaticamente stabilita la connessione.
 - 7 Accedere all'interfaccia utente dell'inverter.
 - 8 Controllare i dettagli della rete e la connessione a Fronius Solar.web.

Dopo il collegamento, è necessario verificare lo stato della connessione.

Selezione e collegamento della rete WLAN:

Le reti trovate vengono visualizzate nell'elenco. Facendo clic sul pulsante di aggiornamento  viene eseguita una nuova ricerca delle reti WLAN disponibili. L'elenco di selezione può essere ulteriormente ristretto tramite il campo d'immissione **Cerca rete**.

- 1 Selezionare la rete dall'elenco.
- 2 Selezionare il tipo di connessione **Automatico** o **Statico**.
- 3 Per il tipo di connessione **Automatico**, inserire la password WLAN e il nome host.
- 4 Per il tipo di connessione **Statico**, immettere l'indirizzo IP, la subnet mask, il DNS e il gateway.
- 5 Fare clic sul pulsante **Connetti**.

✓ *La connessione viene stabilita.*

Dopo il collegamento, è necessario verificare lo stato della connessione.

Punto di accesso:



L'inverter funge da punto di accesso. Un PC o dispositivo mobile si connette direttamente con l'inverter. Non è possibile stabilire una connessione Internet. Assegnare il **nome della rete (SSID)** e la **chiave di rete (PSK)** per una connessione. Assegnare una **chiave di rete (PSK)** di almeno 20 caratteri, composta da lettere maiuscole e minuscole, caratteri speciali e numeri, per proteggere il dispositivo da accessi non autorizzati.

È possibile operare una connessione tramite WLAN e punto di accesso allo stesso tempo.

Modbus

L'inverter comunica tramite Modbus con i componenti di sistema (ad es. Fronius Smart Meter) e gli altri inverter. L'apparecchio master (Client Modbus) invia comandi di controllo all'apparecchio slave (Server Modbus). I comandi di controllo vengono eseguiti dall'apparecchio slave.

Interfaccia Modbus RTU 0 (Mo)/Interfaccia Modbus RTU 1 (M1)

Se una delle due interfacce Modbus RTU è impostata su **Server Modbus**, sono disponibili i seguenti campi d'immissione:

Velocità di trasmissione

Influenza la velocità di trasmissione tra i singoli componenti collegati nel sistema. Quando si seleziona la velocità di trasmissione, assicurarsi che sia la stessa sia sul lato di invio che su quello di ricezione.

Parità

Il bit di parità può essere utilizzato per controllare la parità. Questo viene utilizzato per rilevare gli errori di trasmissione. Un bit di parità può assicurare un certo numero di bit. Il valore (0 o 1) del bit di parità deve essere calcolato sul trasmettitore e viene controllato sul ricevitore con lo stesso calcolo. Il bit di parità può essere calcolato per la parità pari o dispari.

SunSpec Model Type

A seconda del SunSpec Model ci sono due diverse impostazioni.

float: SunSpec Inverter Model 111, 112, 113 o 211, 212, 213.

int + SF: SunSpec Inverter Model 101, 102, 103 o 201, 202, 203.

Indirizzo del contatore

Il valore inserito è il numero di identificazione (Unit ID) assegnato al contatore. Si trova sull'interfaccia utente dell'inverter nell'area di menu **Comunicazione > Modbus**.

Impostazione di fabbrica: 200

Indirizzo dell'inverter

Il valore inserito è il numero di identificazione (Unit ID) assegnato all'inverter.

Si trova sull'interfaccia utente dell'inverter nell'area di menu Comunicazione > Modbus.

Impostazione di fabbrica: 1

"Slave come Modbus TCP"

Questa impostazione è necessaria per consentire il comando dell'inverter tramite Modbus. Attivando la funzione **"Slave come Modbus TCP"**, sono disponibili i seguenti campi d'immissione:

Porta Modbus

Numero della porta TCP da utilizzare per la comunicazione Modbus.

SunSpec Model Type

A seconda del SunSpec Model ci sono due diverse impostazioni.

float: SunSpec Inverter Model 111, 112, 113 o 211, 212, 213.

int + SF: SunSpec Inverter Model 101, 102, 103 o 201, 202, 203.

Indirizzo del contatore

Il valore inserito è il numero di identificazione (Unit ID) assegnato al contatore. Si trova sull'interfaccia utente dell'inverter nell'area di menu Comunicazione > Modbus.

Impostazione di fabbrica: 200

Consenti comando

Selezionando questa opzione, l'inverter viene comandato via Modbus.

Il comando degli inverter comprende le seguenti funzioni:

- attivazione/disattivazione
 - riduzione della potenza
 - preimpostazione di un fattore di potenza (cos phi) costante
 - preimpostazione di una potenza reattiva costante.
 - Il comando della batteria è predefinito con la batteria
-

Restringi comando

Qui è possibile inserire un indirizzo IP, che è l'unico che può controllare l'inverter.

Comando cloud

Comando cloud consente al gestore della rete/fornitore di energia di influire sulla potenza di uscita dell'inverter. È necessaria una connessione Internet attiva dell'inverter.

Parametro	Visualizzazione	Descrizione
Comando cloud	Off	Il comando cloud dell'inverter è disattivato.
	On	Il comando cloud dell'inverter è attivato.

Profili	Gamma di valori	Descrizione
Consenti comando cloud per scopi normativi (tecnico)	Disattivato / Attivato	La funzione può essere obbligatoria per il corretto funzionamento dell'impianto.*
Consenti comando cloud per le centrali elettriche virtuali (cliente)	Disattivato / Attivato	Se la funzione Consenti comando cloud per scopi normativi (tecnico) è attivata (è richiesto l'accesso Technician), la funzione Consenti comando cloud per le centrali elettriche virtuali (cliente) è automaticamente attivata e non può essere disattivata.

Comando cloud

Una centrale elettrica virtuale è un collegamento di più gestori delle centrali elettriche per formare un'interconnessione.* Questa centrale elettrica virtuale può essere controllata tramite il comando cloud via Internet. Per farlo, è necessaria una connessione Internet attiva dell'inverter. Vengono trasmessi i dati dell'impianto.

Solar API

Solar API è un'interfaccia JSON aperta basata su IP. Se abilitata, i dispositivi IOT sulla rete locale possono accedere alle informazioni dell'inverter senza autenticazione. Per ragioni di sicurezza, l'interfaccia è disattivata in fabbrica e deve essere attivata se necessaria per un'applicazione di terze parti (ad es. caricatore EV, soluzioni di smart home) o per Fronius Wattpilot.

Per il monitoraggio, Fronius consiglia di utilizzare Fronius Solar.web, che offre un accesso sicuro allo stato degli inverter e alle informazioni sulla produzione.

Durante un aggiornamento del firmware alla versione 1.14.x, viene applicata l'impostazione di Solar API. Per i sistemi con versioni precedente a 1.14.x Solar API è attivata, mentre per le versioni successive è disattivata ma può essere attivata e disattivata nel menu.

Attivazione di Fronius Solar API

Sull'interfaccia utente dell'inverter, nell'area di menu **Comunicazione > Solar API**, attivare la funzione **Attiva comunicazione tramite Solar API**.

Fronius Solar.web

In questo menu è possibile acconsentire o rifiutare il trattamento dei dati tecnicamente necessario.

Inoltre, è possibile attivare o disattivare la trasmissione dei dati di analisi e la configurazione remota tramite Fronius Solar.web.

Requisiti di sicurezza e di rete

Setup specifico del paese

PERICOLO!

Pericolo dovuto ad analisi degli errori e lavori di riparazione non autorizzati.

Possono verificarsi gravi lesioni personali e danni materiali.

- ▶ Le analisi degli errori e i lavori di riparazione dell'impianto FV possono essere eseguiti solo da installatori/tecnici di centri specializzati autorizzati in conformità alle norme e alle direttive nazionali.

AVVERTENZA!

Rischio dovuto all'accesso non autorizzato.

Parametri impostati in modo errato possono influire negativamente sulla rete pubblica e/o sul funzionamento con alimentazione di rete dell'inverter e portare alla perdita di conformità normativa.

- ▶ I parametri possono essere modificati solo da installatori/tecnici dell'assistenza di centri specializzati autorizzati.
- ▶ Non dare il codice di accesso a terzi e/o a persone non autorizzate.

AVVERTENZA!

Rischio dovuto a parametri non correttamente impostati.

Parametri impostati in modo errato possono influire negativamente sulla rete pubblica e/o causare malfunzionamenti e guasti all'inverter, portando alla perdita di conformità normativa.

- ▶ I parametri possono essere modificati solo da installatori/tecnici dell'assistenza di centri specializzati autorizzati.
- ▶ I parametri possono essere modificati solo se il gestore della rete lo permette o lo richiede.
- ▶ Modificare i parametri solo tenendo conto delle norme e/o direttive nazionali vigenti e delle prescrizioni del gestore della rete.


L'area di menu **Setup specifico del paese** è destinata esclusivamente agli installatori/tecnici dell'assistenza di centri specializzati autorizzati. Per richiedere il codice di accesso necessario per questa sezione del menu, vedere il capitolo [Richiesta dei codici inverter in Solar.SOS](#).

Il setup specifico del paese selezionato per il rispettivo paese contiene parametri preimpostati secondo le norme e i requisiti nazionali vigenti. A seconda delle condizioni della rete locale e delle prescrizioni del gestore della rete, potrebbero essere necessarie modifiche al setup specifico del paese selezionato.

Richiesta dei codici inverter in Solar.SOS

L'area di menu **Setup specifico del paese** è destinata esclusivamente agli installatori/tecnici dell'assistenza di centri specializzati autorizzati. Il codice di accesso all'inverter richiesto per questa area di menu può essere richiesto nel portale Fronius Solar.SOS.

Richiesta dei codici inverter in Fronius Solar.SOS:

- 1** Nel browser, richiamare il sito "solar-sos.fronius.com".
- 2** Eseguire l'accesso con l'account Fronius.
- 3** In alto a destra, fare clic sul menu a tendina .

- 4 Selezionare la voce di menu **Visualizza codici inverter**.
 - ✓ Viene visualizzata una pagina di contratto che riporta la richiesta di codice di accesso per modificare i parametri di rete degli inverter Fronius.
- 5 Accettare le condizioni d'uso selezionando **Sì, ho letto e accetto le condizioni d'uso** e facendo clic su **Conferma e invia**.
- 6 Successivamente, i codici daranno disponibili nel menu a discesa in alto a destra alla voce **Visualizza codici inverter**.



PRUDENZA!

Rischio dovuto all'accesso non autorizzato.

Parametri impostati in modo errato possono influire negativamente sulla rete pubblica e/o sul funzionamento con alimentazione di rete dell'inverter e portare alla perdita di conformità normativa.

- ▶ I parametri possono essere modificati solo da installatori/tecnici dell'assistenza di centri specializzati autorizzati.
- ▶ Non dare il codice di accesso a terzi e/o a persone non autorizzate.

Limitazione assoluta della potenza di uscita

Attivando questa funzione, la potenza di uscita dell'inverter viene limitata al valore specificato in watt.

Limitazione dell'alimentazione

L'azienda energetica o il gestore della rete possono prescrivere limitazioni di alimentazione per gli inverter (ad es. max. 70% dei kWp oppure max. 5 kW). L'alimentazione di potenza attiva nel punto di collegamento alla rete elettrica (luogo di installazione di Fronius Smart Meter o del contatore primario) viene limitata al valore impostato.

La limitazione di alimentazione tiene conto dell'autoconsumo domestico prima di ridurre la potenza di un inverter. È possibile impostare un limite personalizzato.

Per ridurre al minimo le perdite di rendimento dovute alla limitazione della potenza di alimentazione, la potenza disponibile dal generatore fotovoltaico può:

- essere utilizzata per i carichi (comandabili) come ad es. Fronius Ohmpilot, Fronius Wattpilot, carichi comandati tramite I/O
- essere immagazzinata in una batteria.

Se queste opzioni sono esaurite, la potenza prelevata dal generatore fotovoltaico viene ridotta in modo da non superare il limite di alimentazione.

Le varianti di installazione con inverter, Fronius Smart Meter e componenti del sistema sono elencate in [Varie modalità di funzionamento](#).

Potenza CC totale dell'impianto

Campo d'immissione per la potenza CC totale del sistema in Wp.

Questo valore deve sempre essere immesso per la regolazione ottimale e viene utilizzato se **Potenza massima di immissione in rete** è specificata in %.

Limitazione dell'alimentazione disattivata

L'inverter trasforma la totalità della potenza FV disponibile.

Limitazione dell'alimentazione attivata

Limitazione dell'alimentazione con le seguenti opzioni di selezione:

- **Limite potenza totale**
Viene applicata la limitazione a un limite di potenza fisso all'intero impianto fotovoltaico. Occorre impostare il valore della potenza di alimentazione totale ammessa.
- **Limita per fase - Produzione asimmetrica**
Viene determinato l'optimum per fase. L'inverter regola le singole fasi in modo che nessuna delle fasi superi il valore impostato.
- **Limita per fase - Fase più debole**
Viene misurata ogni singola fase. Se su una fase viene superato il limite di alimentazione consentito, l'inverter riduce simmetricamente la potenza totale per tutte le fasi fino a raggiungere il limite.

IMPORTANTE!

Le impostazioni per **Limita per fase** devono essere configurate se le norme e le disposizioni nazionali richiedono una limitazione della potenza per singole fasi. Occorre impostare il valore della potenza di alimentazione ammessa per ciascuna fase.

IMPORTANTE!

Le impostazioni di **Limitazione dell'alimentazione** vengono applicate automaticamente per la limitazione dinamica dell'alimentazione della gestione della potenza I/O. La configurazione preimpostata è **Limite potenza totale**.

IMPORTANTE!

Le impostazioni di **Limitazione dell'alimentazione** vengono applicate automaticamente per la limitazione dinamica dell'alimentazione della gestione della potenza I/O. La configurazione preimpostata è **Limite potenza totale**.

Controllo limite di esportazione (limite morbido)

Se questo valore viene superato, l'inverter si regola fino al valore impostato.

Protezione limite di esportazione (Hard Limit Trip)

Se questo valore viene superato, l'inverter si spegne entro massimo 5 secondi. Questo valore deve essere superiore al valore impostato per **Controllo limite di esportazione (limite morbido)**.

Potenza massima di immissione in rete

Campo d'immissione per la **Potenza massima di immissione in rete** in W o % (gamma di impostazione: da -10 a 100%).

Nel caso in cui nell'impianto non sia presente un contatore o si guasti un contatore, l'inverter limita la potenza di uscita al valore impostato.

Per la regolazione, in caso di Fail-Safe, attivare la funzione **Riduci la potenza dell'inverter allo 0% se il collegamento al contatore è stato interrotto..**

Si sconsiglia di utilizzare una rete WLAN per la comunicazione tra Fronius Smart Meter e l'inverter per la funzione Fail-Safe. Anche brevi interruzioni della connessione possono portare allo spegnimento dell'inverter. Questo problema si verifica soprattutto se la potenza del segnale WLAN è debole, la connessione WLAN è lenta o sovraccaricata e in caso di selezione automatica del canale del router.

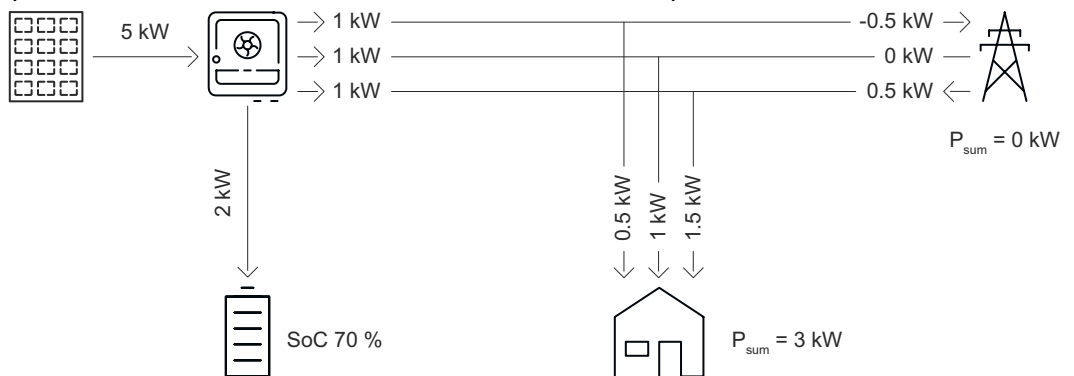
Limita inverter multipli (solo limite morbido)

Controllo della limitazione dinamica dell'alimentazione per più inverter; per i dettagli di configurazione vedere il capitolo [Limitazione dinamica dell'alimentazione con più inverter](#) a pagina 119.

Limitazione dell'alimentazione - Esempi

Limite potenza totale

(Limitazione dell'alimentazione a 0 kW con batteria)

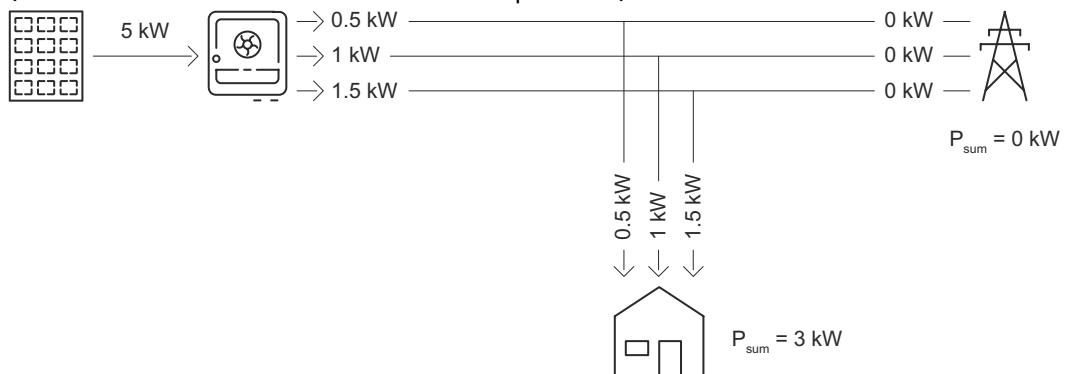


Spiegazione

Sul punto di alimentazione di rete non deve essere alimentata alcuna potenza (0 kW) nella rete pubblica. La richiesta di carico nella rete domestica (3 kW) è alimentata dalla potenza prodotta dell'inverter. La produzione in eccesso (2 kW) viene accumulata nella batteria.

Limita per fase - Produzione asimmetrica

(Limitazione dell'alimentazione a 0 kW per fase) - Asimmetrica

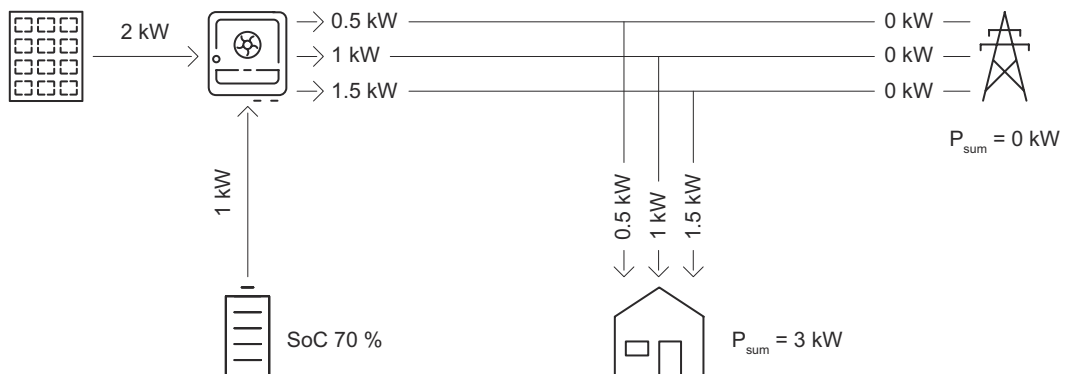


Spiegazione

La richiesta di carico nella rete domestica viene determinata e alimentata per ciascuna fase.

Limita per fase - Produzione asimmetrica

(Limitazione dell'alimentazione a 0 kW per ciascuna fase con batteria) - Asimmetrica

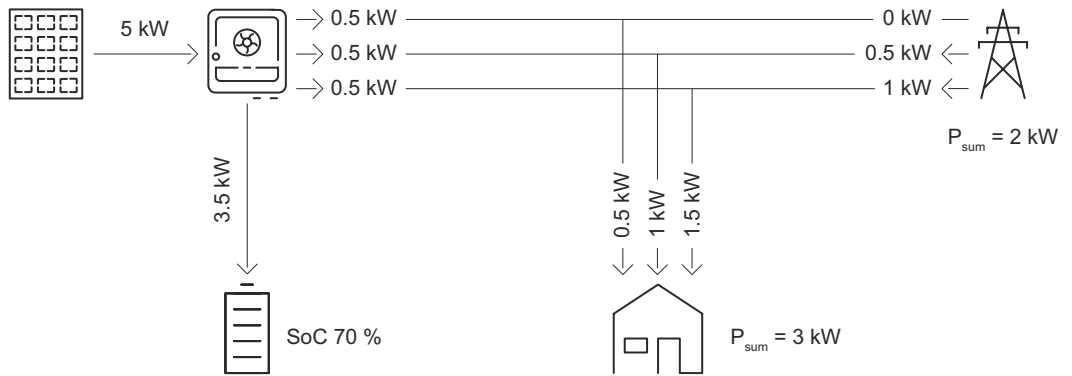


Spiegazione

La richiesta di carico nella rete domestica viene determinata e alimentata per ciascuna fase. La potenza supplementare necessaria (1 kW) è fornita dalla batteria.

Limita per fase - Fase più debole

(Limitazione dell'alimentazione a 0 kW per ciascuna fase con batteria) - Simmetrica



Spiegazione

Viene determinata la fase più debole nella richiesta di carico nella rete domestica (fase 1 = 0,5 kW). Il risultato della fase più debole (0,5 kW) viene applicato a tutte le fasi. La fase 1 (0,5 kW) può essere alimentata. La fase 2 (1 kW) e la fase 3 (1,5 kW) non possono essere alimentate; è necessaria la potenza della rete pubblica (fase 2 = 0,5 kW, fase 3 = 1 kW). La produzione in eccesso (3,5 kW) viene accumulata nella batteria.

Limitazione dinamica dell'alimentazione con più inverter

IMPORTANTE!

Per le impostazioni in questa voce di menu, selezionare l'utente **Technician**, immettere la password per l'utente **Technician** e confermare. Le impostazioni in questo menu devono essere eseguite unicamente da personale tecnico qualificato!

Per gestire centralmente i limiti di alimentazione delle aziende energetiche o dei gestori della rete, l'inverter come apparecchio master può controllare la limitazione dinamica dell'alimentazione per altri inverter Fronius (apparecchi slave). Questo comando si riferisce alla limitazione dell'alimentazione **limite morbido** (vedere [Limitazione dell'alimentazione](#)). È necessario che vengano soddisfatti i seguenti requisiti:

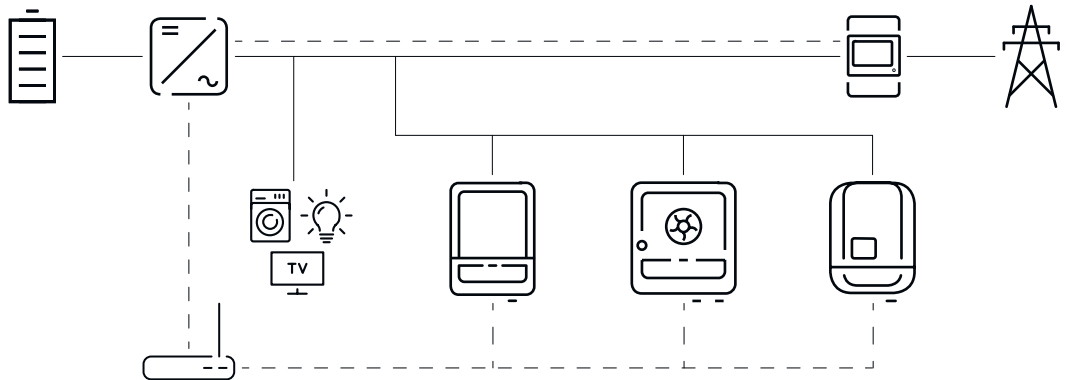
- La limitazione di potenza e la funzione **Limita inverter multipli (solo limite morbido e gestione della potenza I/O)** sono attivate e configurate sull'interfaccia utente dell'apparecchio master.
- L'apparecchio master e l'apparecchio o gli apparecchi slave sono fisicamente collegati allo stesso router di rete tramite LAN.
- Per tutti gli apparecchi slave, **Comando inverter mediante Modbus** è attivato e configurato.
- Fronius Smart Meter è configurato come contatore primario e collegato all'apparecchio master.

IMPORTANTE!

Per l'apparecchio master è necessario solo 1 contatore primario.

IMPORTANTE!

Se un inverter è collegato a una batteria, deve essere utilizzato come apparecchio master per la limitazione dinamica dell'alimentazione.



Esempio schema di collegamento limitazione dinamica dell'alimentazione con più inverter

La limitazione dinamica dell'alimentazione è disponibile con le seguenti combinazioni di apparecchi:

Apparecchio master	Apparecchi slave
Fronius GEN24	Fronius GEN24, Fronius Verto, Fronius Tauro, Fronius SnapINverter con Fronius Datamanager 2.0*
Fronius Verto	Fronius GEN24, Fronius Verto, Fronius Tauro, Fronius SnapINverter con Fronius Datamanager 2.0*
Fronius Tauro	Fronius GEN24, Fronius Verto, Fronius Tauro, Fronius SnapINverter con Fronius Datamanager 2.0*

* A ogni Fronius SnapINverter dotato di Fronius Datamanager 2.0 possono essere collegati fino a 4 Fronius SnapINverter aggiuntivi.

Contatore primario

Fronius Smart Meter funge da unico contatore primario ed è collegato direttamente all'apparecchio master. Smart Meter misura la potenza di uscita totale di tutti gli inverter nella rete e trasmette queste informazioni all'apparecchio master tramite Modbus.

Apparecchio master

La configurazione della limitazione dell'alimentazione viene eseguita sull'interfaccia utente dell'inverter:

- 1 Nell'area di menu **Requisiti di sicurezza e di rete > Limitazione dell'alimentazione**, attivare la funzione **Limitazione della potenza** e selezionare **Limita potenza totale**.
- 2 Configurare le impostazioni specifiche del paese.
- 3 Nell'area di menu **Requisiti di sicurezza e di rete > Limitazione dell'alimentazione**, attivare la funzione **Limita inverter multipli**.

L'apparecchio master esegue automaticamente la ricerca degli apparecchi slave disponibili all'interno della rete. Viene visualizzato un elenco degli inverter trovati. Fare clic sul pulsante "Aggiorna" per eseguire nuovamente la ricerca.

DETECTED INVERTERS		ADDITIONAL INVERTERS					
26 Inverters were found							Use all Inverters
Status	Name	Device Type	Serial Number	Hostname	Ip Address	Use Inverter	
INACTIVE	jf-rop	S10RW	33302856	jf-rop.local	10.5.48.141	<input checked="" type="checkbox"/>	
INACTIVE	Symo-Gen24-12SC7	S12RW	34590379	Symo-Gen24-12-SC7_...	10.5.48.29	<input checked="" type="checkbox"/>	
INACTIVE	pilot2v-haas1	V30RW	45454545	pilot2v-haas1.local	10.5.48.165	<input type="checkbox"/>	

- 4 Per tutti gli apparecchi slave per i quali si applica una limitazione dell'alimentazione, attivare **Usa inverter**. Fare clic su **Usa tutti gli inverter** per attivare la funzione per tutti gli apparecchi slave.

Lo stato per gli inverter elencati viene visualizzato come segue:

- **Inactive** (Non attivo): L'apparecchio slave non è configurato per la regolazione della potenza.
- **Disconnected** (Disconnesso): L'apparecchio slave è configurato, ma non è possibile eseguire la connessione di rete.
- **Connected** (Connesso): L'apparecchio slave è configurato e accessibile dalla rete dell'apparecchio master.

- 5 Nell'area di menu **Requisiti di sicurezza e di rete > Gestione della potenza I/O**, impostare le priorità di comando come segue:
 1. Gestione della potenza I/O
 2. Controllo Modbus
 3. Limitazione dell'alimentazione

Aggiunta manuale di inverter

- 1 Selezionare l'area menu **Inverter aggiuntivi**.
- 2 Inserire il nome, il nome host o l'indirizzo IP e l'indirizzo Modbus dell'apparecchio slave.
- 3 Fare clic su **Aggiungi inverter +**.

Apparecchio slave

Un apparecchio slave acquisisce la limitazione dell'alimentazione dall'apparecchio master. Non vengono inviati dati per la limitazione dell'alimentazione all'apparecchio master. Per la limitazione della potenza occorre impostare le seguenti configurazioni:

Interfaccia utente apparecchio slave GEN24/Verito/Tauro

- 1 Selezionare l'utente **Technician** e immettere la password per l'utente **Technician**.
- 2 Nell'area di menu **Modbus**, attivare la funzione **Server Modbus tramite TCP**.
- 3 Per uno scenario Fail-Safe, nell'area di menu **Requisiti di sicurezza e di rete > Gestione della potenza I/O**, impostare le priorità di comando come segue:
 1. Gestione della potenza I/O
 2. Controllo Modbus
 3. Limitazione dell'alimentazione
- 4 Nell'area di menu **"Requisiti di sicurezza e di rete"**, selezionare **"Limitazione dell'alimentazione"** e regolare le seguenti impostazioni:
 - Attivare la funzione **Limitazione della potenza**
 - Selezionare **Limite potenza totale** e indicare il valore della potenza CC totale dell'impianto in W
 - Attivare **Limitazione dinamica dell'alimentazione (limite morbido)** e immettere un valore di 0 W alla voce **Potenza massima di immissione in rete**.
 - Attivare la funzione **Riduci la potenza dell'inverter allo 0% quando il collegamento allo Smart Meter è interrotto**.

Interfaccia utente apparecchio slave Fronius Datamanager 2.0

- 1 Selezionare l'utente **Admin** e inserire la password per l'utente **Admin**.
- 2 Nell'area di menu **Impostazioni Modbus**, attivare le funzioni **Output dati mediante Modbus** e **Comando inverter mediante Modbus**.

- 3 Nell'area di menu **Editor EVU > Priorità comandi**, impostare le priorità dei comandi per uno scenario Fail-Safe come segue:
 1. Comando I/O
 2. Comando mediante Modbus
 3. Riduzione dinamica della potenza
- 4 Nell'area di menu **Editor EVU**, selezionare **Riduzione dinamica della potenza**.
- 5 Alla voce di menu **Limitazione dell'alimentazione**, attivare la funzione **Limite per l'intero impianto** e regolare le seguenti impostazioni:
 - Immettere il valore della potenza CC totale dell'impianto in W.
 - Attivare **Limitazione dinamica dell'alimentazione (limite morbido)** e immettere un valore di 0 W alla voce **Potenza massima di immissione in rete**.
 - Attivare la funzione **Riduci la potenza dell'inverter allo 0% quando il collegamento allo Smart Meter è interrotto**.

✓ *La limitazione dinamica dell'alimentazione con più inverter è configurata.*

IMPORTANTE!

Se il comando Modbus non invia alcun segnale all'inverter, l'apparecchio slave interrompe automaticamente l'alimentazione di rete in caso di interruzione della comunicazione.

Gestione della potenza I/O

Informazioni generali

In questa voce di menu vengono definite come regole le impostazioni pertinenti al gestore della rete. Riguarda una limitazione della potenza attiva in % o in watt e/o una preimpostazione del fattore di potenza.

IMPORTANTE!

Per le impostazioni in questa voce di menu, selezionare l'utente **Technician**, immettere la password per l'utente **Technician** e confermare. Solo personale tecnico qualificato può configurare le impostazioni in questo menu!

Aprire un'area di menu alla voce **Regole** (ad es. **Regola 1**). Configurare le seguenti impostazioni:

Limitazione

Selezionare le seguenti regole di gestione della potenza:

- **Limitazione dinamica dell'alimentazione (W):** La potenza attiva immessa nel punto di collegamento alla rete elettrica viene limitata al valore impostato (ad es. 5000 watt).
- **Limitazione potenza di uscita (%):** La potenza di uscita dell'inverter è limitata al valore definito della potenza attiva assoluta.
- **Arresto singolo apparecchio:** L'inverter termina il funzionamento con alimentazione di rete e passa alla modalità di standby.

IMPORTANTE!

Le regole per la limitazione della potenza di uscita e l'arresto si applicano all'apparecchio interessato e non possono essere applicate ad altri inverter all'interno del sistema. Una limitazione dinamica dell'alimentazione per più inverter può essere configurata in [Limitazione dell'alimentazione](#).

Configurazione ingressi (binding delle varie I/O)

- 1 clic = bianco, contatto aperto
- 2 clic = blu, contatto chiuso
- 3 clic = grigio, non utilizzato

Fattore di potenza ($\cos \varphi$) (definire il valore)

Riposta impedenza

- Capacitiva
- Induttiva

Feedback gestore della rete

Se la regola è attivata, configurare sempre l'uscita **Feedback gestore della rete** (impostazione consigliata: "Pin 1"), ad es. per l'azionamento di un dispositivo di segnalazione.

È possibile importare (**Importa**) o esportare (**Esporta**) regole definite nel formato dati *.fpc.

Se una regola attiva influisce sul controllo dell'inverter, l'apparecchio lo visualizza nella **Panoramica** dell'interfaccia utente alla voce **Stato dell'apparecchio**.

Priorità comando

Per impostare le priorità dei comandi per la gestione della potenza I/O (DRM o ricevitore di comando centralizzato), la limitazione di alimentazione e il comando mediante Modbus.

1 = massima priorità, 3 = minima priorità.

Le priorità locali della gestione della potenza I/O, della limitazione dell'alimentazione e dell'interfaccia Modbus vengono disattivate dai comandi di controllo cloud (per scopi di regolazione e centrali elettriche virtuali) - vedere [Comando cloud](#) a pagina [113](#) - e dall'alimentazione di backup.

Per quanto riguarda le priorità di comando, l'apparecchio distingue tra **Limitazione dell'alimentazione** e **Spegnimento dell'inverter**. Lo spegnimento dell'inverter ha sempre la priorità rispetto alla limitazione della potenza. Un comando di spegnimento dell'inverter viene sempre eseguito e non richiede alcuna priorità.

Limitazione dell'alimentazione

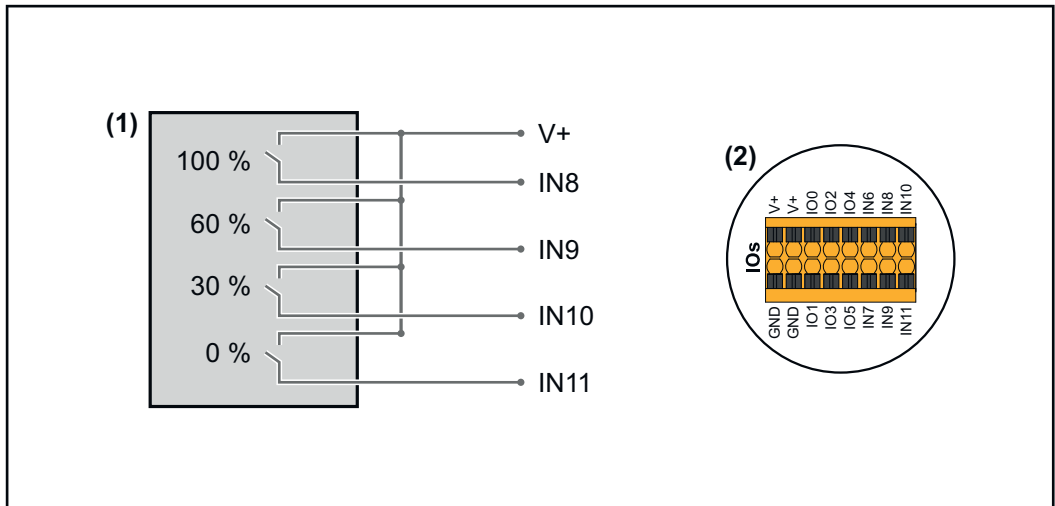
- Gestione della potenza I/O (DRM/segnale del ricevitore di comando centralizzato) - secondo il comando
- Limite di alimentazione (limite morbido) - sempre attivo
- Modbus (limite di produzione) - secondo il comando

Spegnimento dell'inverter

- Gestione della potenza I/O con limitazione dell'alimentazione = 0% (DRM/segnale del ricevitore di comando centralizzato) - secondo il comando
- Limite di immissione in rete (Hard Limit Trip)
- Modbus (comando di spegnimento) - secondo il comando

Schema dei collegamenti - 4 relè

Il ricevitore di segnali di comando centralizzati e il morsetto I/O dell'inverter possono essere collegati tra loro secondo lo schema di collegamento. Per distanze superiori a 10 m tra l'inverter e il ricevitore di segnali di comando centralizzati, si raccomanda almeno un cavo CAT 5 e la schermatura deve essere collegata a un'estremità al morsetto a innesto della scatola di comunicazione dati (SHIELD).



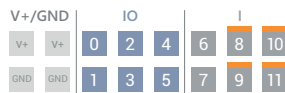
- (1) Ricevitore di segnali di comando centralizzati con 4 relè per la limitazione della potenza attiva.
- (2) I/O dell'area di comunicazione dati.

Utilizzare il file preconfigurato per il funzionamento a 4 relè:

- 1** Scaricare il file (.fpc) in [Funzionamento a 4 relè](#) sull'apparecchio terminale.
 - 2** Caricare il file (.fpc) nell'area di menu **Gestione della potenza I/O** tramite il pulsante **Importa**.
 - 3** Fare clic sui pulsanti **Salva**.
- ✓ *Le impostazioni per il funzionamento a 4 relè sono salvate.*

Impostazioni gestione dell'alimentazione I/O - 4 relè

I/O Power Management



DNO Feedback
not used

DNO Rules

Rule 1

0	2	4	6	8	10
1	3	5	7	9	11

Active Power: 100

Power Factor (cos φ): 1 cap

DNO Feedback

Rule 2

0	2	4	6	8	10
1	3	5	7	9	11

Active Power: 60

Power Factor (cos φ): 1 cap

DNO Feedback

Rule 3

0	2	4	6	8	10
1	3	5	7	9	11

Active Power: 30

Power Factor (cos φ): 1 cap

DNO Feedback

Rule 4

0	2	4	6	8	10
1	3	5	7	9	11

Active Power: 0

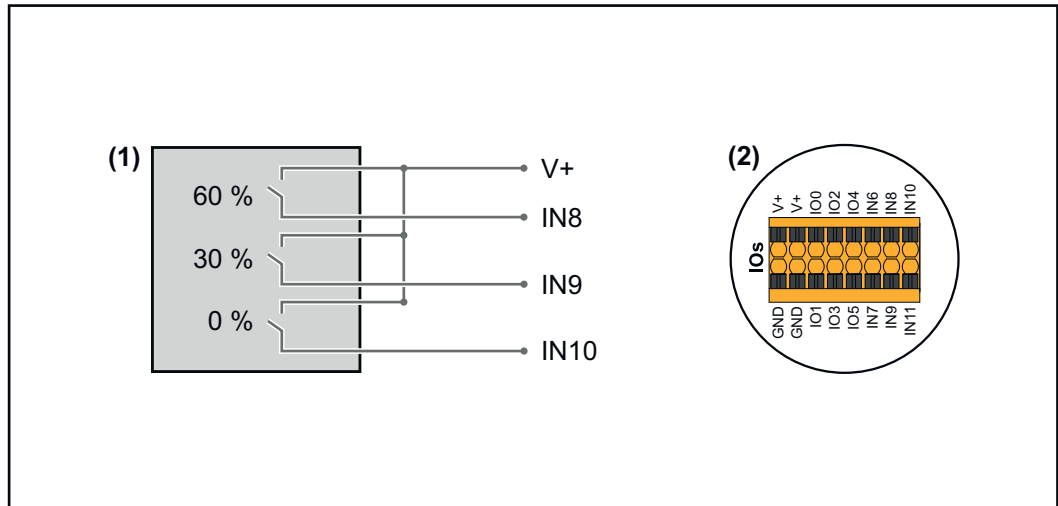
Power Factor (cos φ): 1 cap

DNO Feedback

- 0 None
- 1 None
- 2 None
- 3 None
- 4 None
- 5 None
- 6 None
- 7 None
- 8 IO control
- 9 IO control
- 10 IO control
- 11 IO control

Schema dei collegamenti - 3 relè

Il ricevitore di segnali di comando centralizzati e il morsetto I/O dell'inverter possono essere collegati tra loro secondo lo schema di collegamento. Per distanze superiori a 10 m tra l'inverter e il ricevitore di segnali di comando centralizzati, si raccomanda almeno un cavo CAT 5 e la schermatura deve essere collegata a un'estremità al morsetto a innesto della scatola di comunicazione dati (SHIELD).



- (1) Ricevitore di segnali di comando centralizzati con 3 relè per la limitazione della potenza attiva.
- (2) I/O dell'area di comunicazione dati.

Utilizzare il file preconfigurato per il funzionamento a 3 relè:

- 1 Scaricare il file (.fpc) in [Funzionamento a 3 relè](#) sull'apparecchio terminale.
- 2 Caricare il file (.fpc) nell'area di menu **Gestione della potenza I/O** tramite il pulsante **Importa**.
- 3 Fare clic sul pulsante **Salva**.

✓ *Le impostazioni per il funzionamento a 3 relè sono salvate.*

Impostazioni gestione dell'alimentazione I/O - 3 relè

I/O Power Management



DNO Feedback
not used

DNO Rules

Rule 1

0	2	4	6	8	10
1	3	5	7	9	11

Active Power: 100

Power Factor (cos φ): 1 cap

DNO Feedback

Rule 2

0	2	4	6	8	10
1	3	5	7	9	11

Active Power: 60

Power Factor (cos φ): 1 cap

DNO Feedback

Rule 3

0	2	4	6	8	10
1	3	5	7	9	11

Active Power: 30

Power Factor (cos φ): 1 cap

DNO Feedback

Rule 4

0	2	4	6	8	10
1	3	5	7	9	11

Active Power: 0

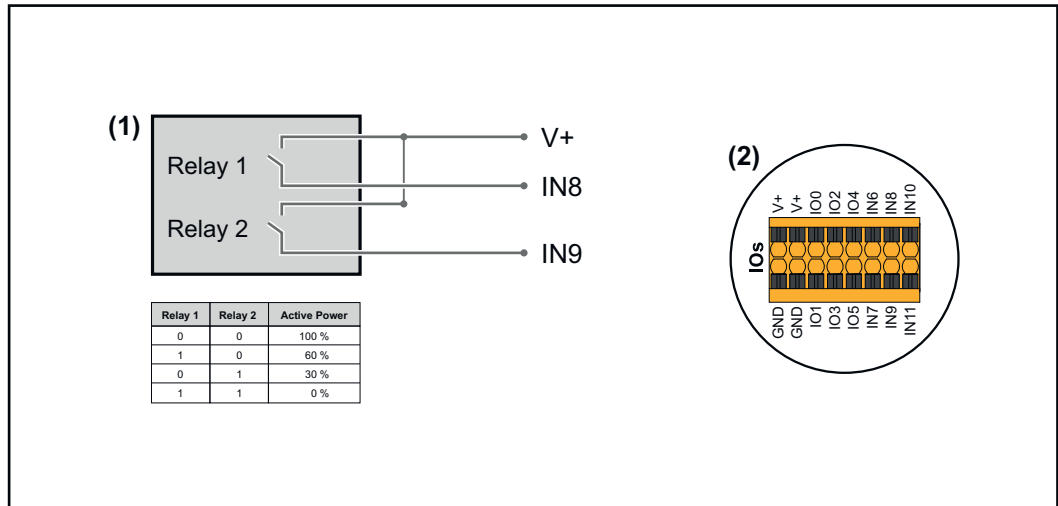
Power Factor (cos φ): 1 cap

DNO Feedback

- 0 None
- 1 None
- 2 None
- 3 None
- 4 None
- 5 None
- 6 None
- 7 None
- 8 **IO control**
- 9 **IO control**
- 10 **IO control**
- 11 None

Schema dei collegamenti - 2 relè

Il ricevitore di segnali di comando centralizzati e il morsetto I/O dell'inverter possono essere collegati tra loro secondo lo schema di collegamento. Per distanze superiori a 10 m tra l'inverter e il ricevitore di segnali di comando centralizzati, si raccomanda almeno un cavo CAT 5 e la schermatura deve essere collegata a un'estremità al morsetto a innesto della scatola di comunicazione dati (SHIELD).



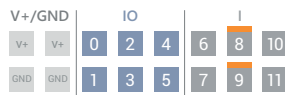
- (1) Ricevitore di segnali di comando centralizzati con 2 relè per la limitazione della potenza attiva.
- (2) I/O dell'area di comunicazione dati.

Utilizzare il file preconfigurato per il funzionamento a 2 relè:

- 1 Scaricare il file (.fpc) in [Funzionamento a 2 relè](#) sull'apparecchio terminale.
 - 2 Caricare il file (.fpc) nell'area di menu **Gestione della potenza I/O** tramite il pulsante **Importa**.
 - 3 Fare clic sul pulsante **Salva**.
- ✓ Le impostazioni per il funzionamento a 2 relè sono salvate.

Impostazioni gestione dell'alimentazione I/O - 2 relè

I/O Power Management



DNO Feedback
not used

DNO Rules

Rule 1

0	2	4	6	8	10
1	3	5	7	9	11

Active Power: 100

Power Factor (cos φ): 1 cap

DNO Feedback

Rule 2

0	2	4	6	8	10
1	3	5	7	9	11

Active Power: 60

Power Factor (cos φ): 1 cap

DNO Feedback

Rule 3

0	2	4	6	8	10
1	3	5	7	9	11

Active Power: 30

Power Factor (cos φ): 1 cap

DNO Feedback

Rule 4

0	2	4	6	8	10
1	3	5	7	9	11

Active Power: 0

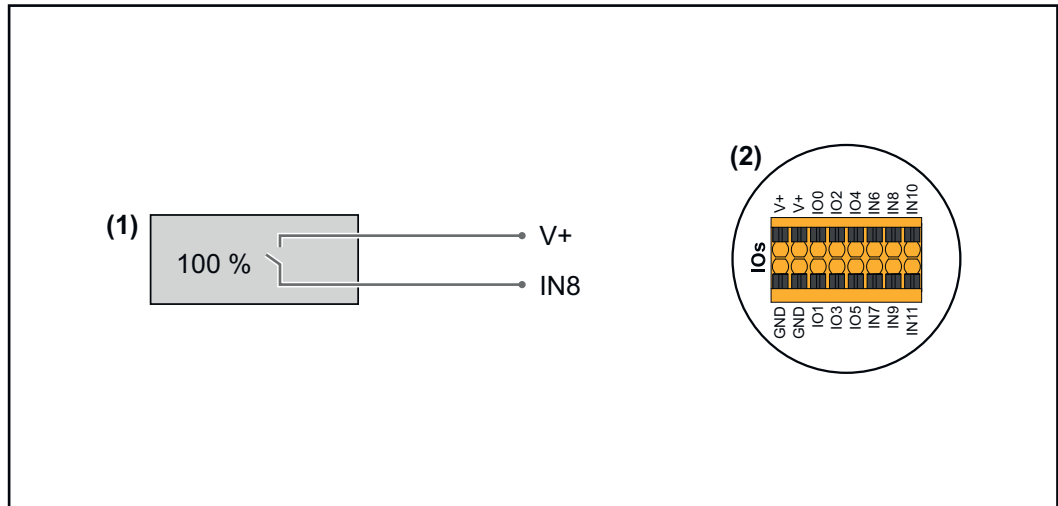
Power Factor (cos φ): 1 cap

DNO Feedback

- 0 None
- 1 None
- 2 None
- 3 None
- 4 None
- 5 None
- 6 None
- 7 None
- 8 **IO control**
- 9 **IO control**
- 10 None
- 11 None

Schema dei collegamenti - 1 relè

Il ricevitore di segnali di comando centralizzati e il morsetto I/O dell'inverter possono essere collegati tra loro secondo lo schema di collegamento. Per distanze superiori a 10 m tra l'inverter e il ricevitore di segnali di comando centralizzati, si raccomanda almeno un cavo CAT 5 e la schermatura deve essere collegata a un'estremità al morsetto a innesto della scatola di comunicazione dati (SHIELD).



- (1) Ricevitore di segnali di comando centralizzati con 1 relè per la limitazione della potenza attiva.
- (2) I/O dell'area di comunicazione dati.

Utilizzare il file preconfigurato per il funzionamento a 1 relè:

- 1 Scaricare il file (.fpc) in [Funzionamento a 1 relè](#) sull'apparecchio terminale.
 - 2 Caricare il file (.fpc) nell'area di menu **Gestione della potenza I/O** tramite il pulsante **Importa**.
 - 3 Fare clic sul pulsante **Salva**.
- ✓ Le impostazioni per il funzionamento a 1 relè sono salvate.

Impostazioni gestione dell'alimentazione I/O - 1 relè

I/O Power Management

V+ /GND | IO | I

V+	V+	0	2	4	6	8	10
GND	GND	1	3	5	7	9	11

DNO Feedback
not used

DNO Rules

Rule 1

0	2	4	6	8	10
1	3	5	7	9	11

Active Power
100

Power Factor (cos φ)
1 cap

DNO Feedback

Rule 2

0	2	4	6	8	10
1	3	5	7	9	11

Active Power
0

Power Factor (cos φ)
1 cap

DNO Feedback

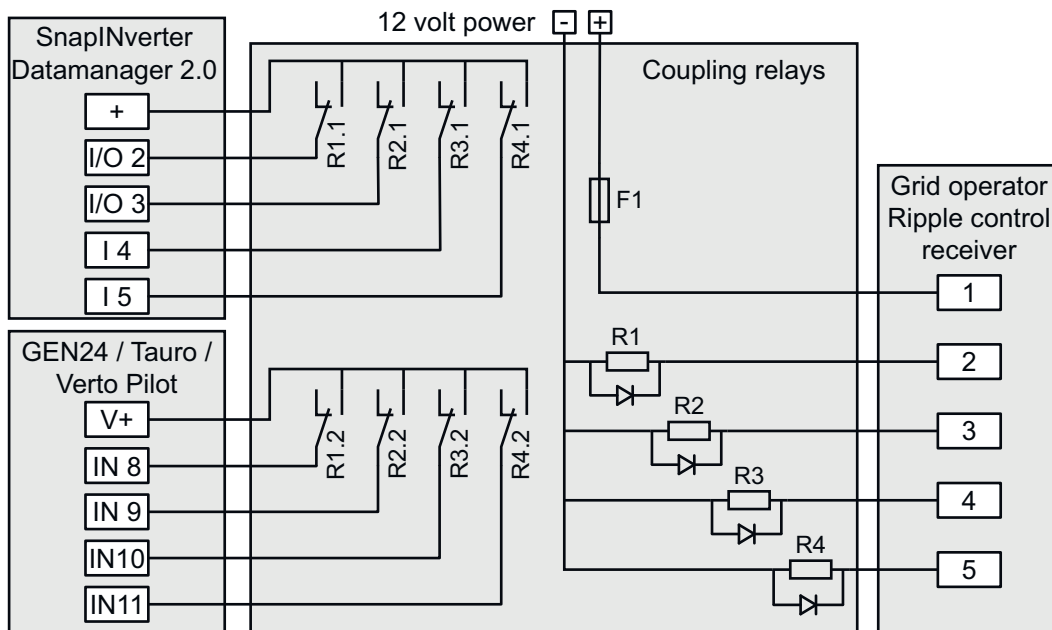
IMPORT EXPORT

Legend:

0	None
1	None
2	None
3	None
4	None
5	None
6	None
7	None
8	IO control
9	None
10	None
11	None

Collegamento del ricevitore di segnali di comando centralizzati a più inverter

Il gestore della rete può richiedere il collegamento di uno o più inverter ad un ricevitore di segnali di comando centralizzati per limitare la potenza attiva e/o il fattore di potenza dell'impianto fotovoltaico.



Schema dei collegamenti - Ricevitore di segnali di comando centralizzati con più inverter

Tramite un ripartitore (relè di accoppiamento) è possibile collegare i seguenti inverter Fronius al ricevitore di segnali di comando centralizzati:

- Symo GEN24
- Primo GEN24
- Fronius Tauro
- Verto
- SnapINverter (solo apparecchi dotati di Fronius Datamanager 2.0)

IMPORTANTE!

Sull'interfaccia utente di ogni inverter collegato al ricevitore di segnali di comando centralizzati deve essere attivata l'impostazione **Funzionamento a 4 relè** (vedere [Schema dei collegamenti - 4 relè](#) e [Impostazioni gestione dell'alimentazione I/O - 4 relè](#)).

Autotest (CEI 0-21)

Descrizione

Autotest può essere utilizzato per verificare la funzione di protezione richiesta dalle normative italiane per il monitoraggio dei valori limite di tensione e frequenza dell'inverter durante la messa in funzione. Durante il funzionamento normale, l'inverter verifica costantemente il valore reale corrente di tensione e frequenza della rete.

Dopo l'avvio dell'autotest, vari test singoli vengono eseguiti automaticamente uno dopo l'altro. A seconda delle condizioni della rete, la durata del test è di circa 15 minuti.

IMPORTANTE!

L'inverter può essere messo in funzione in Italia solo dopo un autotest (CEI 0-21) completato correttamente. Se l'autotest non viene superato, non può essere eseguito il funzionamento con alimentazione di rete. Se l'autotest viene avviato, deve essere completato correttamente. L'autotest non può essere avviato durante il funzionamento con alimentazione di emergenza.

U max	Test per verificare la tensione massima nei conduttori di fase
U min	Test per verificare la tensione minima nei conduttori di fase
f max	Test di controllo della frequenza di rete massima.

f min	Test di controllo della frequenza di rete minima.
f max alt	Test di controllo della frequenza di rete massima alternativa.
f min alt	Test di controllo della frequenza di rete minima alternativa.
U outer min	Test per verificare la tensione minima esterna
U longT.	Test di controllo del valore medio della tensione nell'arco di 10 min.

Salva come PDF

- 1 Fare clic su **Salva come PDF**.
- 2 Inserire il nome del file nell'apposito campo e fare clic su **Stampa**.

✓ *Il PDF viene creato e visualizzato.*

Avvertenza per l'autotest

L'impostazione dei valori limite avviene nell'area di menu **Requisiti di sicurezza e di rete > Setup specifico del paese > Funzioni di supporto di rete**.

L'area di menu **Setup specifico del paese** è destinata esclusivamente agli installatori/tecnici dell'assistenza di centri specializzati autorizzati. Il codice di accesso all'inverter richiesto per questa area di menu può essere richiesto nel portale Fronius Solar.SOS (vedere capitolo [Richiesta dei codici inverter in Solar.SOS](#) a pagina 115).

Opzioni

Dispositivo di protezione contro le sovratensioni SPD

Informazioni generali

Un dispositivo di protezione contro le sovratensioni (SPD) protegge da sovratensioni temporanee e devia le correnti di sovratensione (ad es. fulmini). Basato su un concetto generale di protezione dai fulmini, l'SPD contribuisce alla protezione dei componenti dell'impianto fotovoltaico.

Per informazioni dettagliate sullo schema di cablaggio della protezione contro le sovratensioni, vedere il capitolo [Dispositivo di protezione contro le sovratensioni SPD](#) a pagina 194.

Se il dispositivo di protezione contro le sovratensioni scatta, il colore dell'indicatore passa da verde a rosso (indicatore meccanico) e il LED di funzionamento dell'inverter si accende con luce rossa (vedere capitolo [Funzioni dei tasti e indicazione di stato dei LED](#) a pagina 38). Sul sito Web dell'inverter, nell'area di menu **Sistema > Registro eventi** o nel menu utente sotto **Notifiche** e in Fronius Solar.web viene visualizzato il codice errore **1030 WSD Open**. In questo caso, l'inverter deve essere riparato da un centro specializzato autorizzato.

IMPORTANTE!

L'inverter si spegne anche in caso di interruzione o danneggiamento del cavo di segnale a due poli del dispositivo di protezione contro le sovratensioni.

Dispositivo di protezione contro le sovratensioni esterne

Per ricevere una notifica quando vengono attivati i dispositivi di protezione contro le sovratensioni esterne, si consiglia di collegare i contatti di feedback in serie all'ingresso WSD.

Sicurezza

PERICOLO!

Pericolo dovuto alla tensione elettrica sulle parti sotto tensione dell'impianto fotovoltaico.

Possono verificarsi gravi lesioni personali e danni materiali.

- ▶ Scollegare le parti sotto tensione dell'impianto fotovoltaico su tutti i poli e su tutti i lati.
- ▶ Assicurare l'apparecchio contro la riaccensione in conformità alle normative nazionali.
- ▶ Attendere che i condensatori dell'inverter si scarichino (2 minuti).
- ▶ Verificare l'assenza di tensione con uno strumento di misura adeguato.

PERICOLO!

Pericolo derivante dall'esecuzione errata dei lavori.

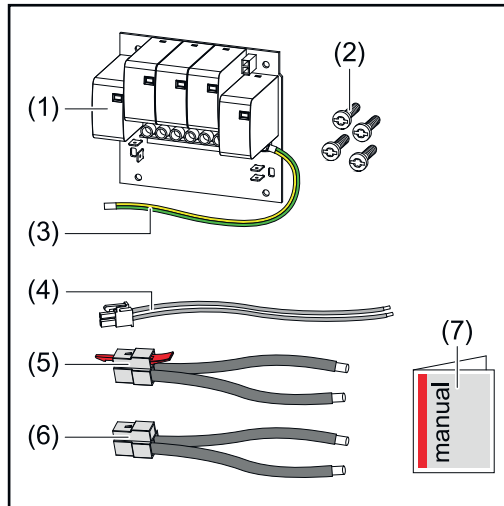
Possono verificarsi gravi lesioni personali e danni materiali.

- ▶ Le operazioni di installazione e collegamento di un'opzione devono essere eseguite solo da personale qualificato dell'assistenza Fronius e solo in conformità alle norme tecniche.
- ▶ Osservare le norme di sicurezza.

Fornitura

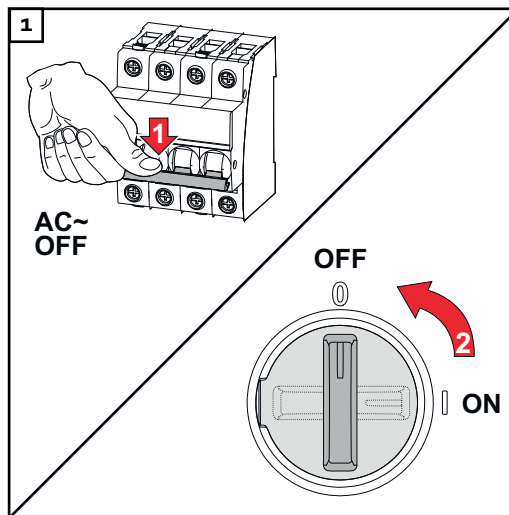
Il dispositivo di protezione contro le sovratensioni (Surge Protective Device - SPD) è disponibile come opzione e può essere montato a posteriori nell'inverter.

Per i dati tecnici, vedere il capitolo [Dati tecnici](#) a pagina [172](#).

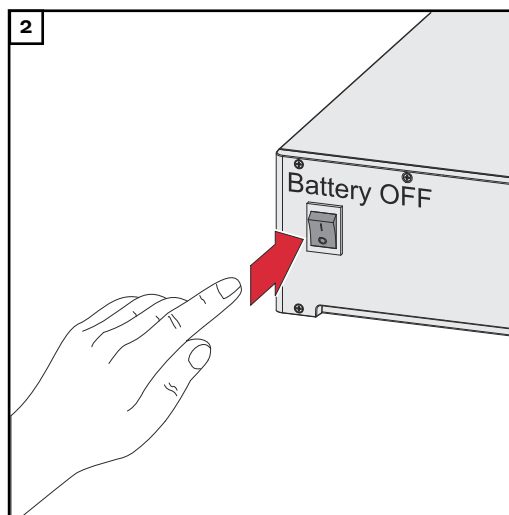


1. Scheda elettronica
2. 4 viti TX20
3. Conduttore di terra
4. Cavo di segnale a 2 poli
5. Cavo FV-
6. Cavo FV+
7. Allegato

Messa fuori tensione dell'inverter



Spegnere l'interruttore automatico. Posizionare il sezionatore CC nella posizione di commutazione "Off".



Allentare i collegamenti delle stringhe di moduli solari (+/-). Spegnere la batteria collegata all'inverter.

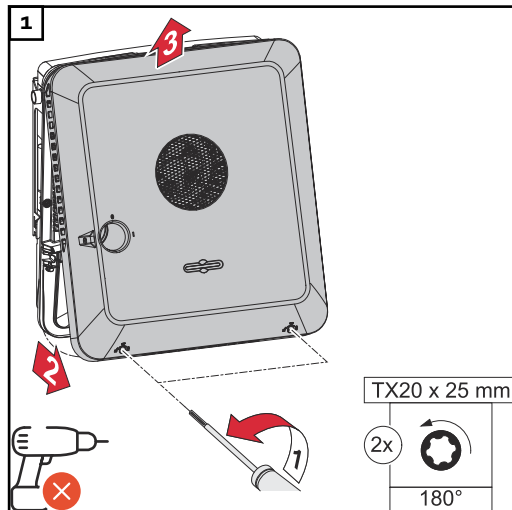
Attendere che i condensatori dell'inverter si scarichino (2 minuti).

⚠ PRUDENZA!

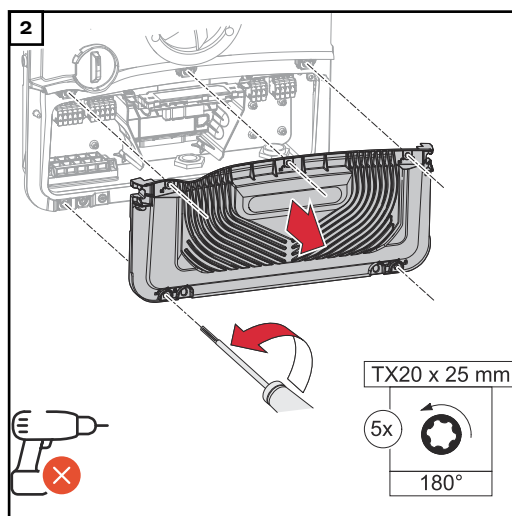
Pericolo derivante da un conduttore di terra non sufficientemente dimensionato.

Possono verificarsi danni da sovraccarico termico all'inverter.

- Per il dimensionamento del conduttore di terra è necessario rispettare le norme e le direttive nazionali.

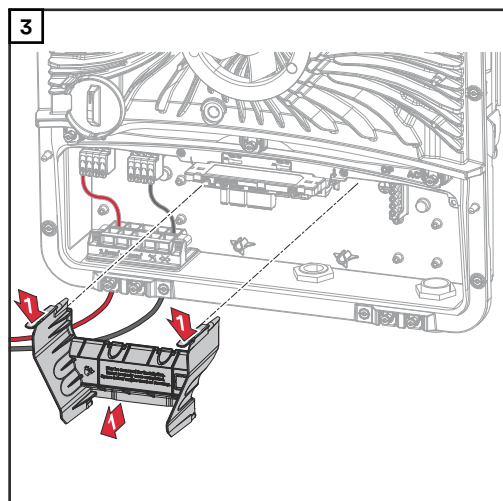


Allentare le 2 viti sul lato inferiore del coperchio del corpo esterno con un cacciavite (TX20) e un giro di 180° verso sinistra. Sollevare quindi il coperchio del corpo esterno sul lato inferiore dell'inverter e sganciarlo verso l'alto.

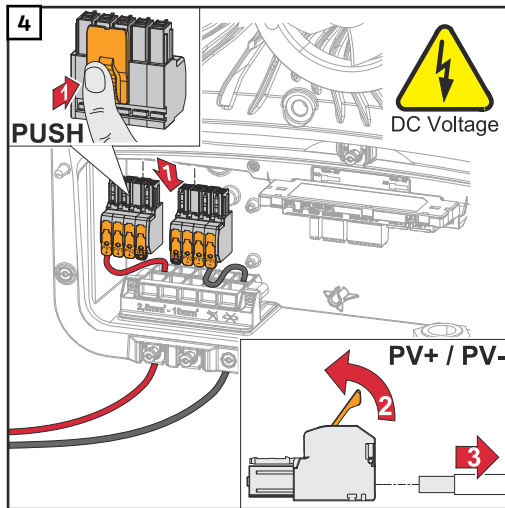


Allentare le 5 viti del coperchio della scatola dei collegamenti con un cacciavite (TX20) e ruotarle di 180° verso sinistra.

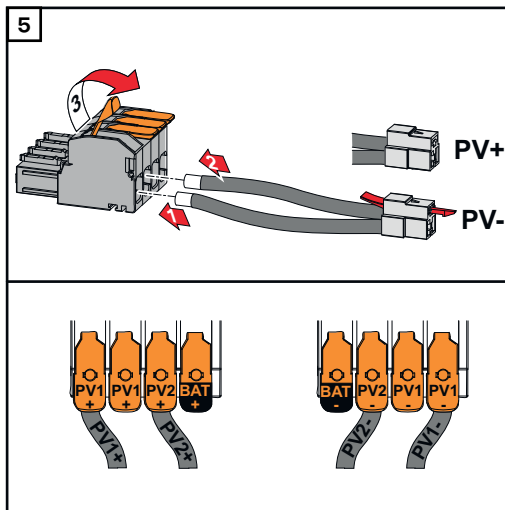
Rimuovere il coperchio della scatola dei collegamenti dall'apparecchio.



Rimuovere il separatore della scatola dei collegamenti azionando i ganci a scatto.



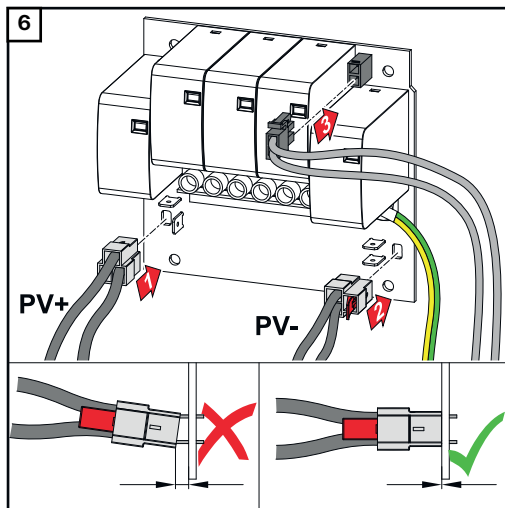
Rimuovere i morsetti a innesto CC dagli slot e scollegarle dai cavi (necessario solo per le installazioni già esistenti).



Collegare i cavi FV+/FV- in dotazione ai rispettivi attacchi.

IMPORTANTE!

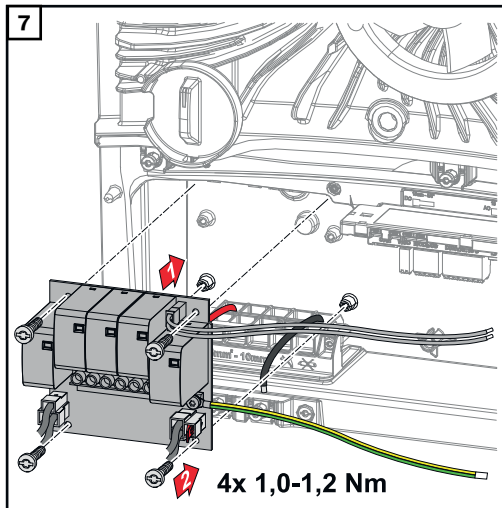
Osservare l'etichettatura dei cavi durante il collegamento.



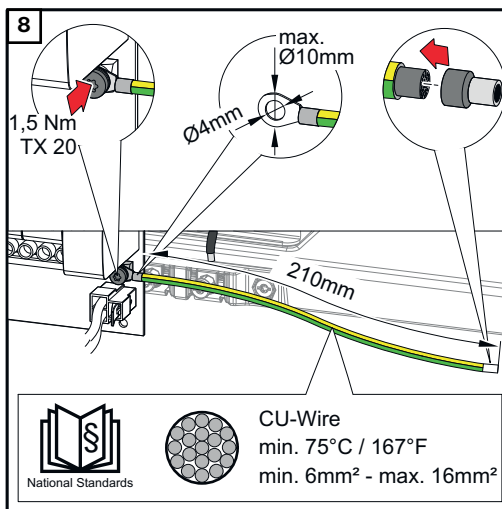
Collegare i cavi in dotazione ai rispettivi attacchi sulla scheda elettronica.

IMPORTANTE!

I connettori devono essere inseriti fino all'arresto della scheda.



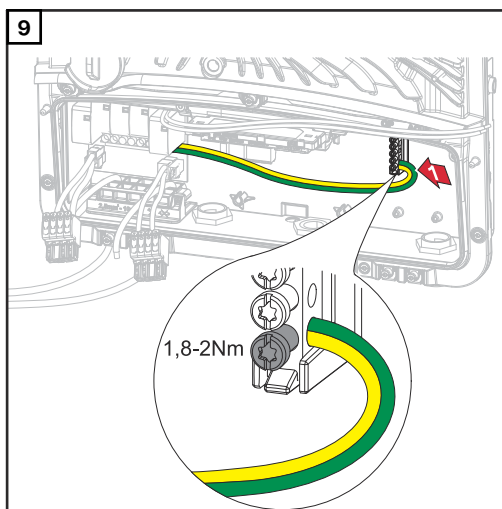
Inserire la scheda elettronica nell'inverter e fissarla con le 4 viti (TX20) in dotazione e una coppia di serraggio di 1,0 - 1,2 Nm.



IMPORTANTE!

A seconda delle norme e direttive nazionali, può essere richiesta una sezione più grande del conduttore di terra.

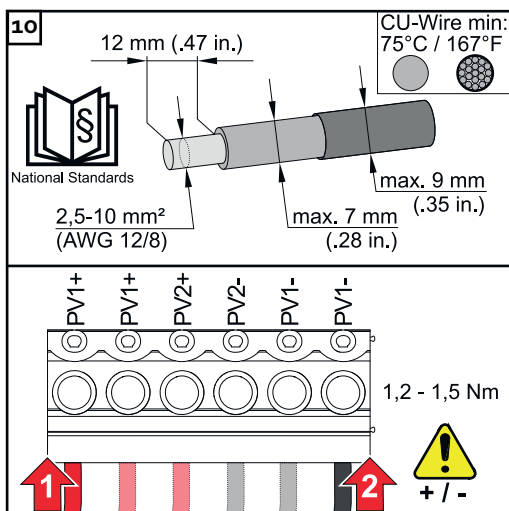
Dimensionare la sezione del conduttore di terra secondo le norme e le direttive nazionali e utilizzare un capocorda ad anello (diametro interno: 4 mm, diametro esterno: max. 10 mm) e un manicotto di fine filo corrispondente. Fissare il conduttore di terra alla scheda elettronica con una coppia di 1,5 Nm.



Fissare il conduttore di terra al primo ingresso dal basso sul morsetto dell'elettrodo di terra con un cacciavite (TX20) e una coppia di serraggio di 1,8-2 Nm.

IMPORTANTE!

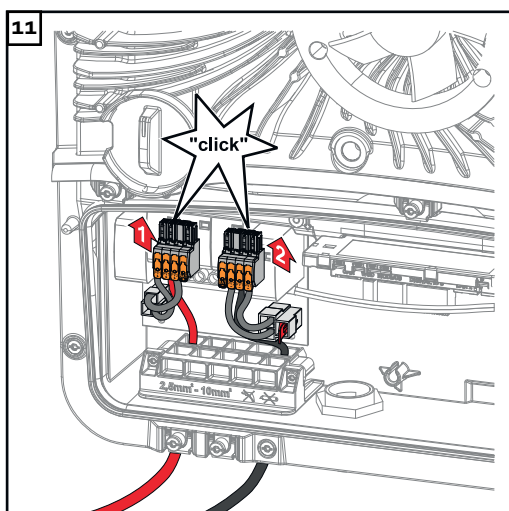
L'uso di altri ingressi può rendere difficile l'inserimento del separatore della scatola dei collegamenti o danneggiare il conduttore di terra.



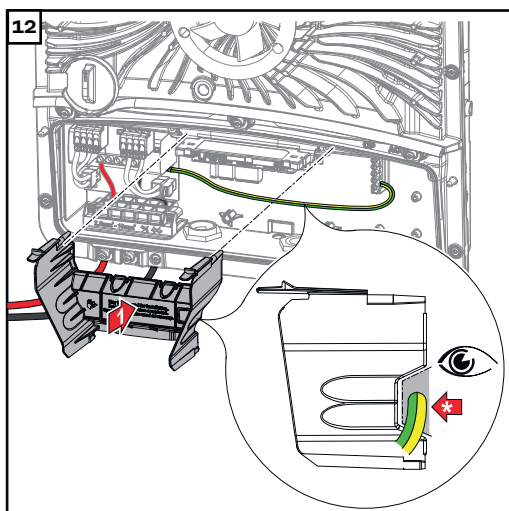
Spelare 12 mm di isolamento dai singoli conduttori e fissarli alla rispettiva fessura del morsetto sulla scheda elettronica con una coppia di serraggio di 1,2-1,5 Nm.

IMPORTANTE!

La sezione del cavo deve essere scelta secondo le indicazioni della rispettiva classe di potenza dell'inverter (vedere capitolo [Cavi consentiti per il collegamento elettrico](#) a pagina 55).



Collegare i morsetti a innesto CC con un clic percepibile nel rispettivo slot.

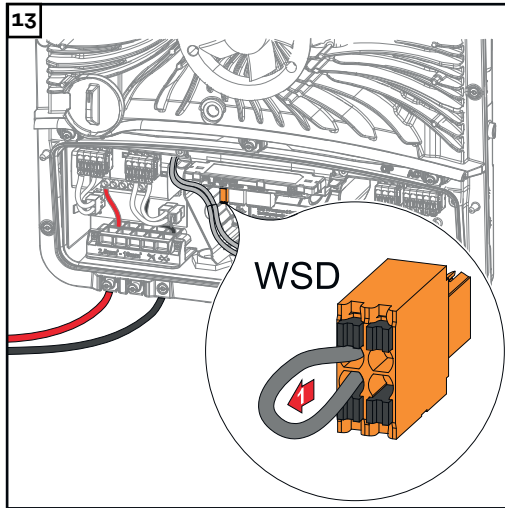


Reinserire il separatore della scatola dei collegamenti.

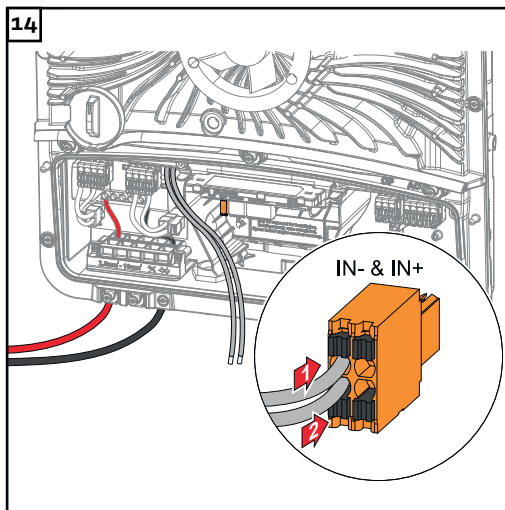
* Posare il conduttore di terra nella canalina portacavi integrata.

IMPORTANTE!

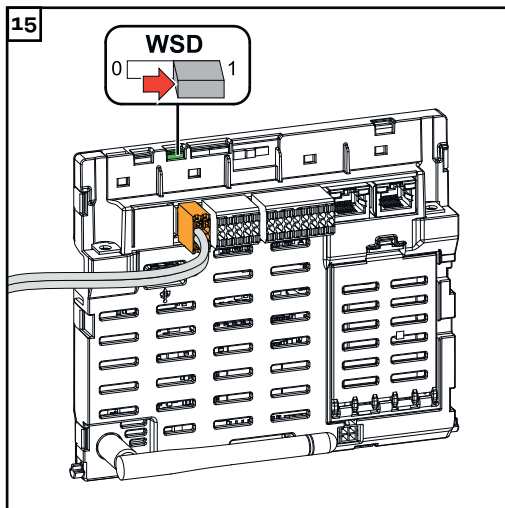
Quando si inserisce il separatore della scatola dei collegamenti, assicurarsi che il conduttore di terra non venga danneggiato (ad es. piegato, incastrato, schiacciato, ecc.).



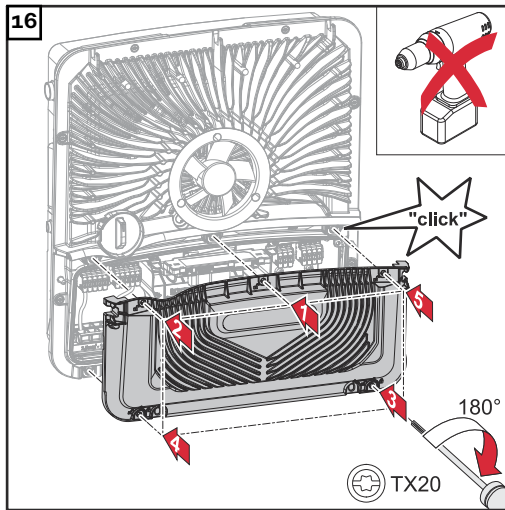
Rimuovere il bypass installato in fabbrica sul morsetto a innesto WSD.



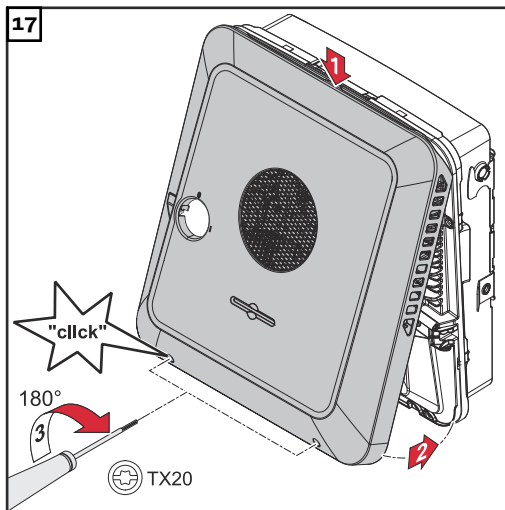
Collegare il cavo di segnale al morsetto a pressione WSD agli slot IN- e IN+, osservando l'etichettatura.



Controllare che l'interruttore WSD sia in Posizione 1, eventualmente regolarlo (impostazione di fabbrica: Posizione 1).

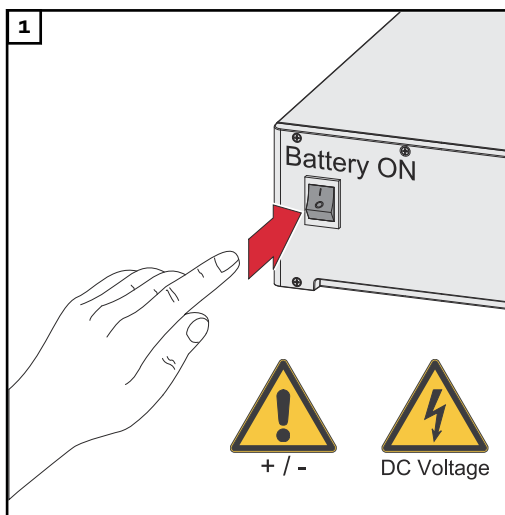


Posizionare il coperchio sulla scatola dei collegamenti. Fissare le 5 viti nell'ordine indicato con un cacciavite (TX20) e ruotandole di 180° verso destra.

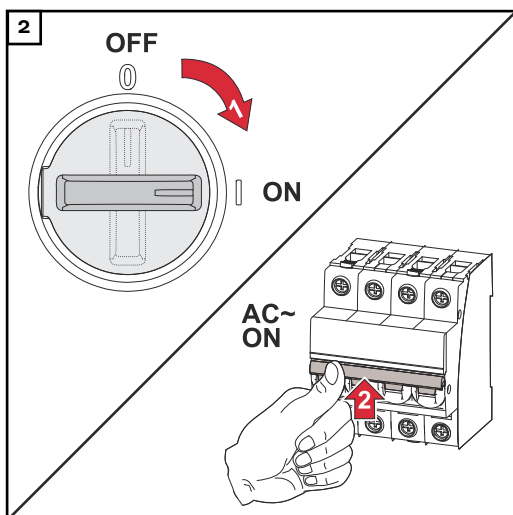


Agganciare il coperchio del corpo esterno all'inverter dall'alto. Premere la parte inferiore del coperchio del corpo e fissare le 2 viti con un cacciavite (TX20) e ruotandole di 180° verso destra.

Messa in funzione dell'inverter



Collegare le stringhe di moduli solari (+/-). Accendere la batteria collegata all'inverter.



Portare il sezionatore CC nella posizione di commutazione "On". Accendere l'interruttore automatico.

DC Connector Kit GEN24

Informazioni generali

Il DC Connector Kit GEN24 (codice articolo: 4,240,046) consente di collegare stringhe FV raggruppate con una corrente complessiva superiore a 28 A.

IMPORTANTE!

Se il rilevamento degli archi voltaici (AFCI) integrato nell'inverter viene utilizzato per il requisito secondo la norma IEC 63027 per rilevare gli archi voltaici, il DC Connector Kit GEN24 **non deve essere utilizzato**. L'installazione deve essere eseguita in conformità con le norme e le direttive nazionali vigenti.

Informazioni generali sui moduli solari

Per scegliere correttamente i moduli solari e utilizzare al meglio l'inverter dal punto di vista economico, attenersi a quanto riportato di seguito:

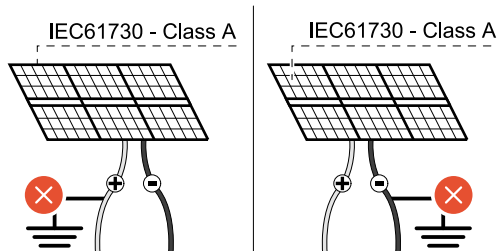
- La tensione di funzionamento a vuoto dei moduli solari aumenta in condizioni di irraggiamento solare costante e temperatura in diminuzione. La tensione di funzionamento a vuoto non deve superare la tensione massima ammessa del sistema. Una tensione di funzionamento a vuoto superiore ai valori indicati comporta il danneggiamento dell'inverter, facendo decadere tutti i diritti di garanzia.
- Attenersi ai coefficienti di temperatura riportati sulla scheda tecnica dei moduli solari.
- I valori esatti per il dimensionamento dei moduli solari sono forniti da appositi programmi di calcolo, come ad es. [Fronius Solar.creator](#).

IMPORTANTE! Prima di collegare i moduli solari verificare che il valore della tensione indicato dal produttore coincida con quello effettivamente disponibile.



IMPORTANTE! I moduli solari collegati all'inverter devono rispondere ai requisiti della norma IEC 61730 Classe A.

IMPORTANTE! Le stringhe di moduli solari non devono essere collegate a terra.



max. 1000 V_{DC}

 **PERICOLO!**

Pericolo derivante dal cattivo uso dell'apparecchio e dall'esecuzione errata dei lavori.

Possono verificarsi gravi lesioni personali e danni materiali.

- ▶ La messa in funzione e le attività di manutenzione e assistenza nella fonte d'energia dell'inverter possono essere eseguite esclusivamente da personale di servizio addestrato da Fronius e solo in conformità alle norme tecniche.
- ▶ Prima dell'installazione e della messa in funzione, leggere le istruzioni d'installazione e le istruzioni per l'uso.

 **PERICOLO!**

Pericolo derivante dalla tensione di rete e dalla tensione CC dei moduli solari esposti alla luce.

Possono verificarsi gravi lesioni personali e danni materiali.

- ▶ Tutte le operazioni di collegamento/manutenzione e assistenza devono essere eseguite soltanto quando i lati CA e CC dell'inverter sono privi di tensione.
- ▶ Il collegamento fisso alla rete elettrica pubblica deve essere realizzato esclusivamente da un installatore elettrico autorizzato.

 **PERICOLO!**

Il collegamento errato dei morsetti/collegamenti a spina FV può causare scosse elettriche.

Una scossa elettrica può risultare mortale.

- ▶ Quando si esegue il collegamento, prestare attenzione affinché ogni polo di una stringa venga inserito nello stesso ingresso FV, ad esempio: **polo + stringa 1** all'ingresso **FV 1.1+** e **polo - stringa 1** all'ingresso **FV 1.1-**.

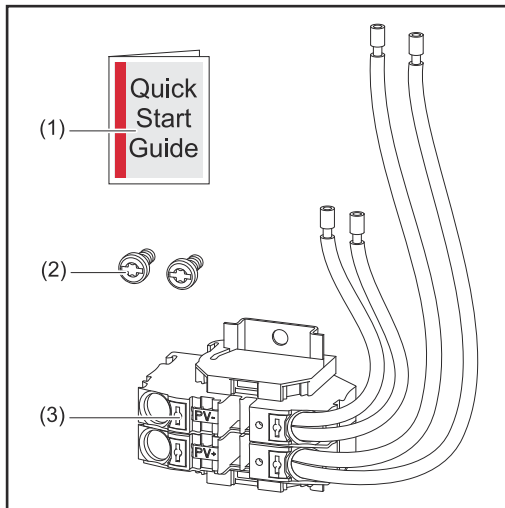
 **PERICOLO!**

Pericolo dovuto a morsetti danneggiati e/o contaminati.

Possono verificarsi gravi lesioni personali e danni materiali.

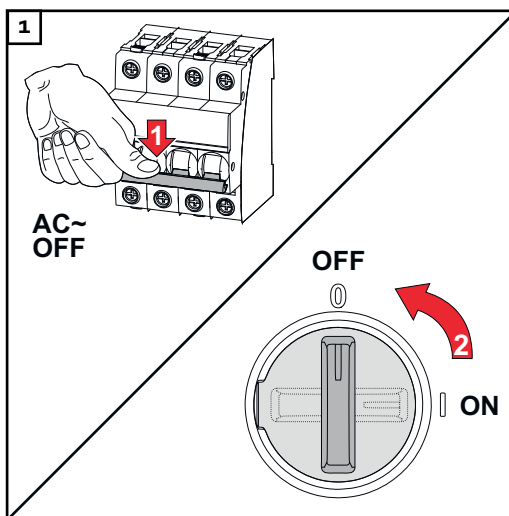
- ▶ Prima di eseguire le operazioni di collegamento, controllare che i morsetti non siano danneggiati o contaminati.
- ▶ Rimuovere le impurità in assenza di tensione.
- ▶ Far riparare i morsetti difettosi da un centro specializzato autorizzato.

Il DC Connector Kit GEN24 è disponibile come opzione e può essere montato a posteriori nell'inverter.

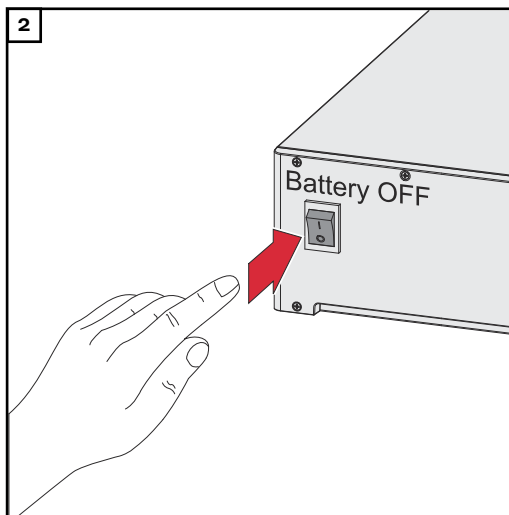


1. Allegato
2. 2 viti TX20
3. DC Connector Kit GEN24

Messa fuori tensione dell'inverter



Spegnere l'interruttore automatico. Posizionare il sezionatore CC nella posizione di commutazione "Off".



Allentare i collegamenti delle stringhe di moduli solari (+/-). Spegnere la batteria collegata all'inverter.

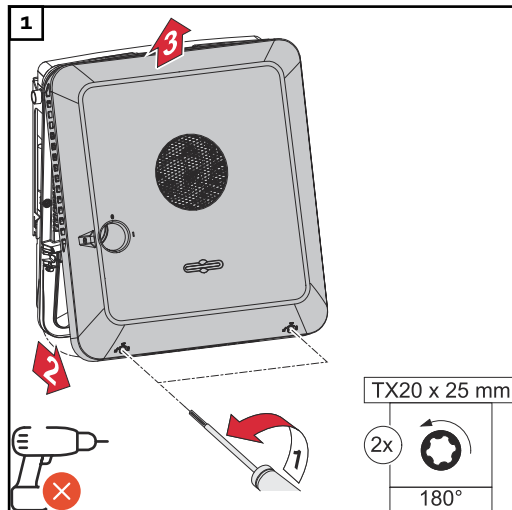
Attendere che i condensatori dell'inverter si scarichino (2 minuti).

⚠ PRUDENZA!

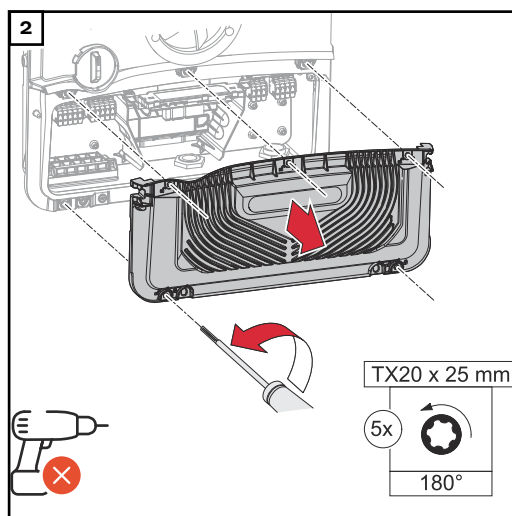
Rischio dovuto a cavi CC non sufficientemente dimensionati.

Possono verificarsi danni da sovraccarico termico all'inverter.

- Per il dimensionamento dei cavi CC, è necessario osservare le informazioni riportate nel capitolo [Cavi consentiti per il collegamento elettrico](#) a pagina 55.

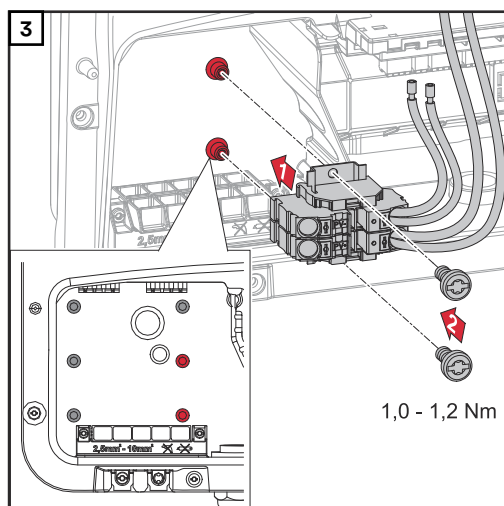


Allentare le 2 viti sul fondo del coperchio del corpo con un cacciavite (TX20) e un giro di 180° verso sinistra. Sollevare quindi il coperchio del corpo esterno sul lato inferiore dell'inverter e sganciarlo verso l'alto.

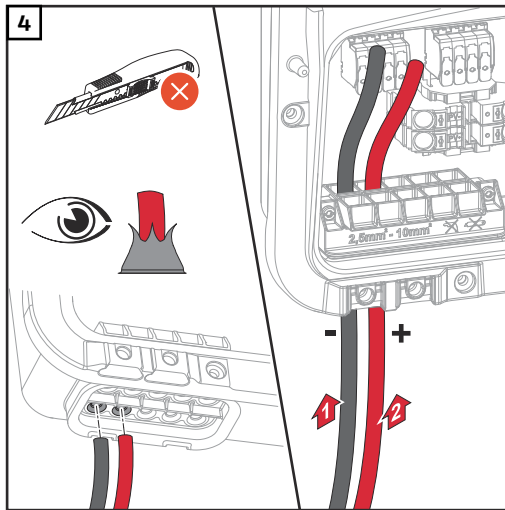


Allentare le 5 viti del coperchio della scatola dei collegamenti con un cacciavite (TX20) e ruotarle di 180° verso sinistra.

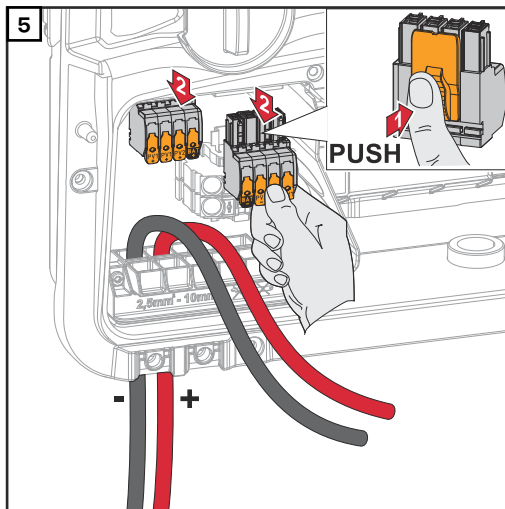
Rimuovere il coperchio della scatola dei collegamenti dall'apparecchio.



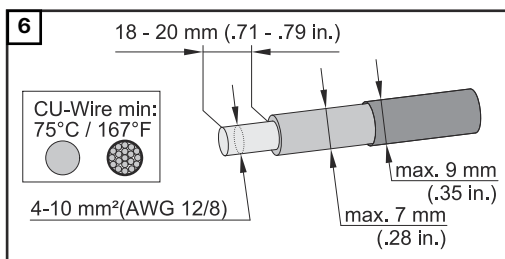
Inserire il DC Connector GEN24 nell'inverter e fissarla con le 2 viti (TX20) in dotazione e una coppia di serraggio di 1,0-1,2 Nm.



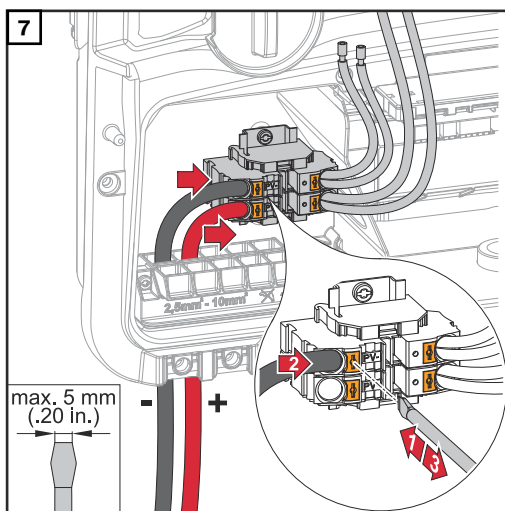
Spingere manualmente i cavi DC attraverso i passanti CC.



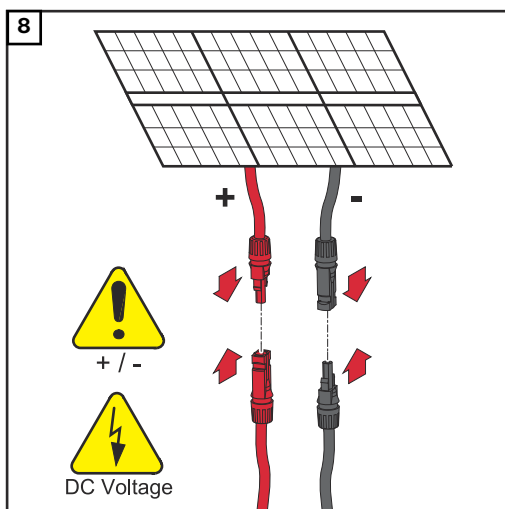
Premere il blocco sul retro del morsetto ed estrarre i morsetti CC.



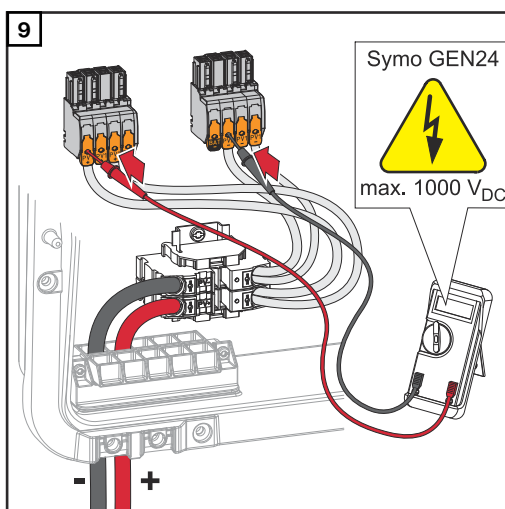
Spellare 18-20 mm di isolamento dai singoli conduttori. Selezionare la sezione del cavo in base alle specifiche riportate in [Cavi consentiti per il collegamento elettrico](#) da pagina 55.



Premere il blocco del morsetto con un cacciavite a taglio. Inserire il singolo conduttore spellato nel rispettivo slot fino all'arresto nel morsetto. Dopo di che, rimuovere il cacciavite a taglio dal blocco.



Collegare le stringhe di moduli solari (+/-).



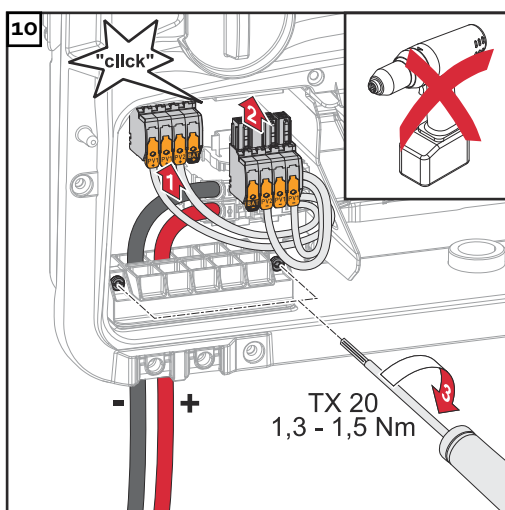
Controllare la tensione e la polarità del cablaggio CC con uno strumento di misura adeguato.

PRUDENZA!

Pericolo dovuto all'inversione di polarità sui morsetti.

Possono conseguire gravi danni materiali all'inverter.

- Controllare la tensione (**max. 1000 V_{DC}**) e la polarità del cablaggio CC con un dispositivo di misura adeguato.



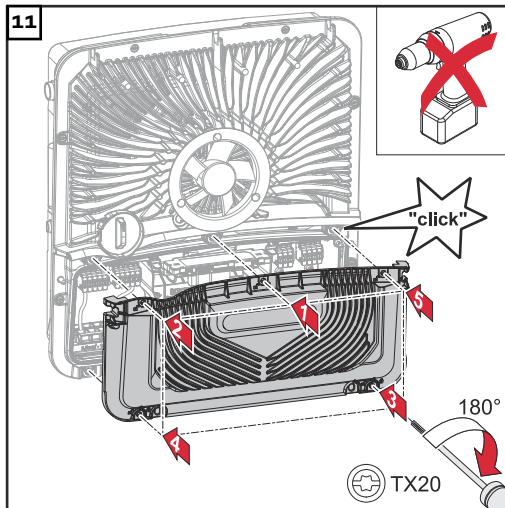
Inserire i morsetti CC nel rispettivo slot fino a quando non si innestano. Fissare le viti del supporto antistrappo al corpo esterno con un cacciavite (TX20) e una coppia di serraggio di 1,3-1,5 Nm.

AVVERTENZA!

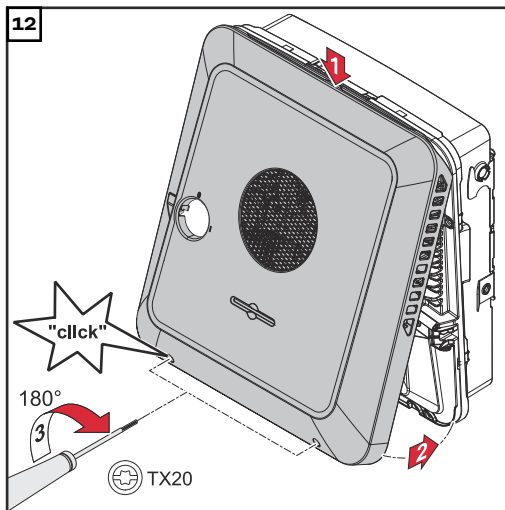
Rischio dovuto all'applicazione di una coppia eccessiva sul supporto antistrappo.

Può causare danni al supporto antistrappo.

- Non utilizzare avvitatori.

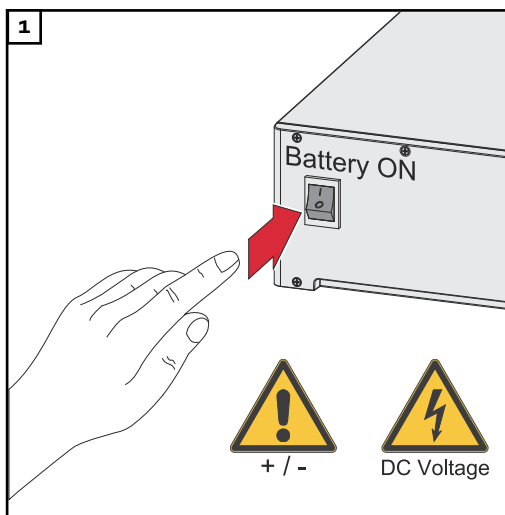


Posizionare il coperchio sulla scatola dei collegamenti. Fissare le 5 viti nell'ordine indicato con un cacciavite (TX20) e ruotandole di 180° verso destra.

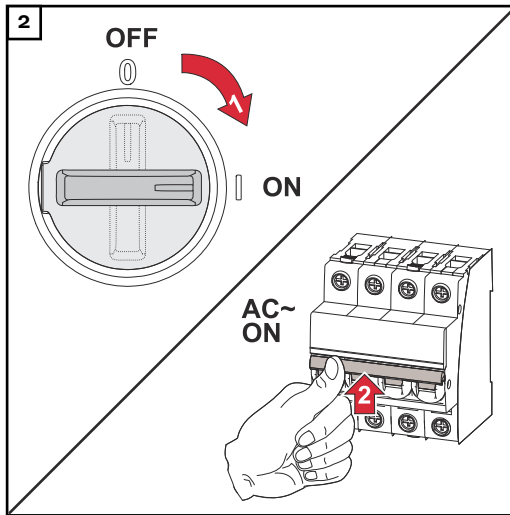


Agganciare il coperchio del corpo esterno all'inverter dall'alto. Premere la parte inferiore del coperchio del corpo e fissare le 2 viti con un cacciavite (TX20) e ruotandole di 180° verso destra.

Messa in funzione dell'inverter



Collegare le stringhe di moduli solari (+/-). Accendere la batteria collegata all'inverter.



Portare il sezionatore CC nella posizione di commutazione "On". Accendere l'interruttore automatico.

PV Point Comfort

Sicurezza

PERICOLO!

Pericolo dovuto alla tensione elettrica sulle parti sotto tensione dell'impianto fotovoltaico.

Possono verificarsi gravi lesioni personali e danni materiali.

- ▶ Scollegare le parti sotto tensione dell'impianto fotovoltaico su tutti i poli e su tutti i lati.
- ▶ Assicurare l'apparecchio contro la riaccensione in conformità alle normative nazionali.
- ▶ Attendere che i condensatori dell'inverter si scarichino (2 minuti).
- ▶ Verificare l'assenza di tensione con uno strumento di misura adeguato.

PERICOLO!

Pericolo derivante dall'esecuzione errata dei lavori.

Possono verificarsi gravi lesioni personali e danni materiali.

- ▶ Le operazioni di installazione e collegamento di un'opzione devono essere eseguite solo da personale qualificato dell'assistenza Fronius e solo in conformità alle norme tecniche.
- ▶ Osservare le norme di sicurezza.

PERICOLO!

Pericolo dovuto a morsetti danneggiati e/o contaminati.

Possono verificarsi gravi lesioni personali e danni materiali.

- ▶ Prima di eseguire le operazioni di collegamento, controllare che i morsetti non siano danneggiati o contaminati.
- ▶ Rimuovere le impurità in assenza di tensione.
- ▶ Far riparare i morsetti difettosi da un centro specializzato autorizzato.

PRUDENZA!

Pericolo derivante dalle scariche elettrostatiche (ESD).

Possono causare danni ai componenti elettronici sensibili.

- ▶ Prestare attenzione alla marcatura ESD sul prodotto e/o sulla confezione.
- ▶ Adottare le misure di protezione del caso (messa a terra, neutralizzazione e schermatura).

AVVERTENZA!

L'alimentazione generale mediante il PV Point dipende dalla potenza FV disponibile.

Se non è disponibile sufficiente energia dai moduli solari, possono verificarsi delle interruzioni.

- ▶ Non collegare carichi che richiedono un gruppo di continuità.

IMPORTANTE!

È necessario osservare e applicare le leggi, le norme e i regolamenti nazionali applicabili, nonché le specifiche del rispettivo gestore della rete.

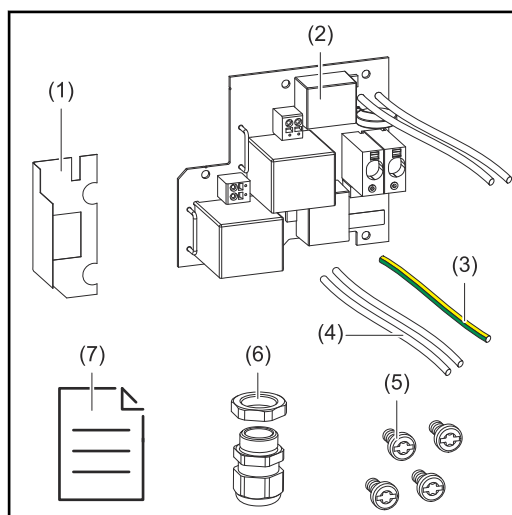
Si raccomanda vivamente di concordare l'installazione specifica con il gestore

della rete e ricevere esplicita approvazione. Questo obbligo vale in particolare per chi si occupa della configurazione dell'impianto (ad es. l'installatore).

Fornitura

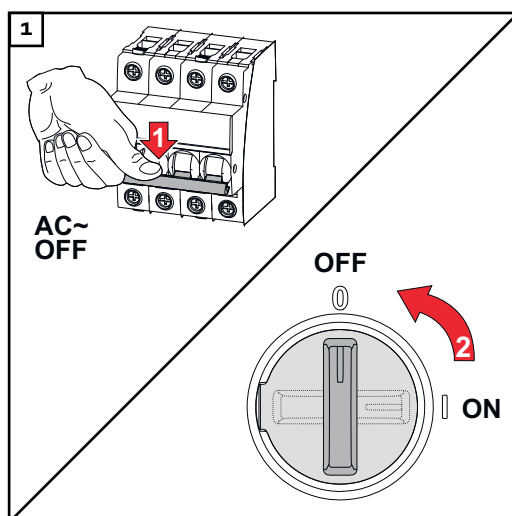
PV Point Comfort è disponibile come opzione e può essere montato a posteriori nell'inverter.

Per i dati tecnici, vedere il capitolo [Dati tecnici](#) a pagina [172](#).

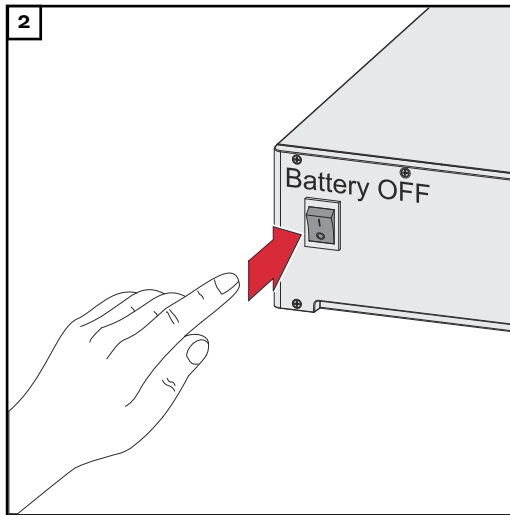


1. Pellicola isolante
2. PV Point Comfort
3. Collegamento PEN
4. Conduttori di fase/neutri
5. 4 viti TX20
6. Pressacavo
7. Allegato

Messa fuori tensione dell'inverter



Spegnere l'interruttore automatico. Posizionare il sezionatore CC nella posizione di commutazione "Off".



Allentare i collegamenti delle stringhe di moduli solari (+/-). Spegnerla batteria collegata all'inverter.

Attendere che i condensatori dell'inverter si scarichino (2 minuti).

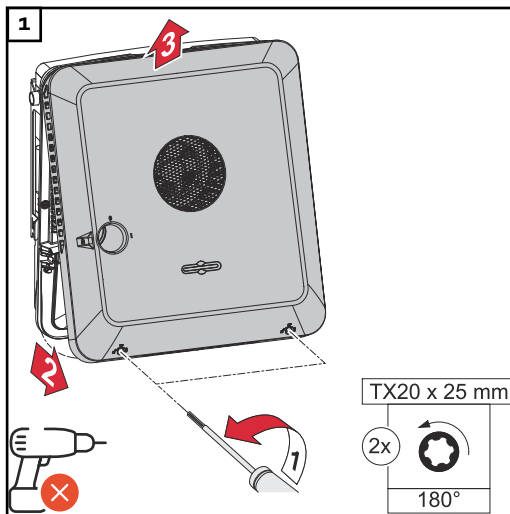
Installazione

PRUDENZA!

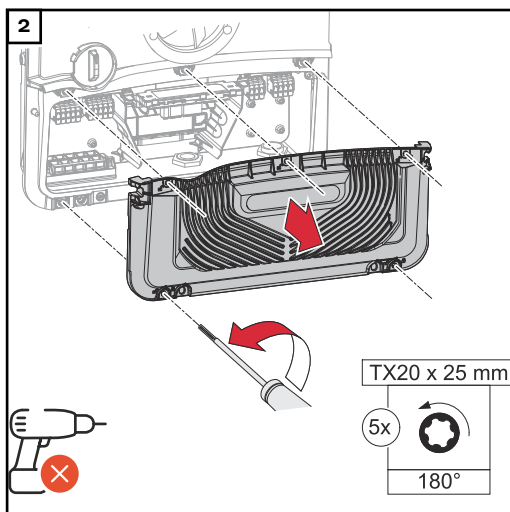
Pericolo derivante da un conduttore di terra non sufficientemente dimensionato.

Possono verificarsi danni da sovraccarico termico all'inverter.

- Per il dimensionamento del conduttore di terra è necessario rispettare le norme e le direttive nazionali.

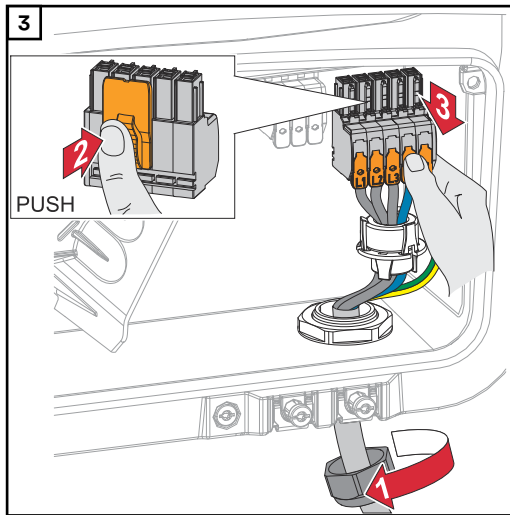


Allentare le 2 viti sul lato inferiore del coperchio del corpo esterno con un cacciavite (TX20) e un giro di 180° verso sinistra. Sollevare quindi il coperchio del corpo esterno sul lato inferiore dell'inverter e sganciarlo verso l'alto.

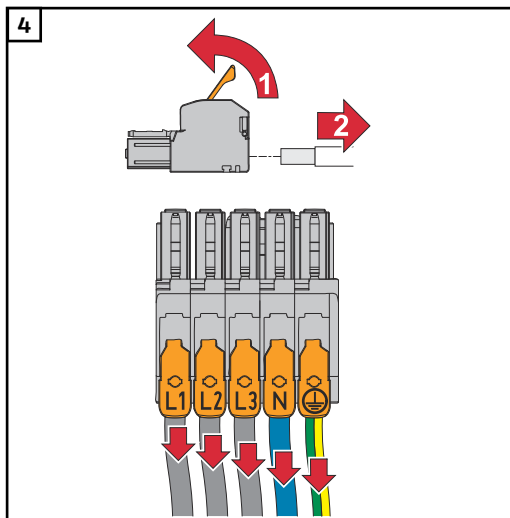


Allentare le 5 viti del coperchio della scatola dei collegamenti con un cacciavite (TX20) e ruotarle di 180° verso sinistra.

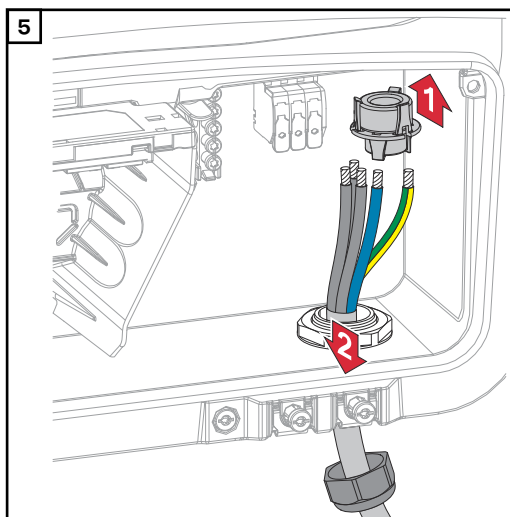
Rimuovere il coperchio della scatola dei collegamenti dall'apparecchio.



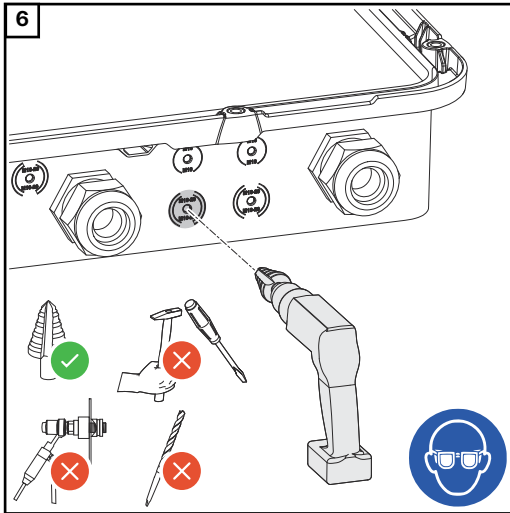
Premere il blocco sul retro del morsetto ed estrarre i morsetti CA. Allentare il pressacavo.



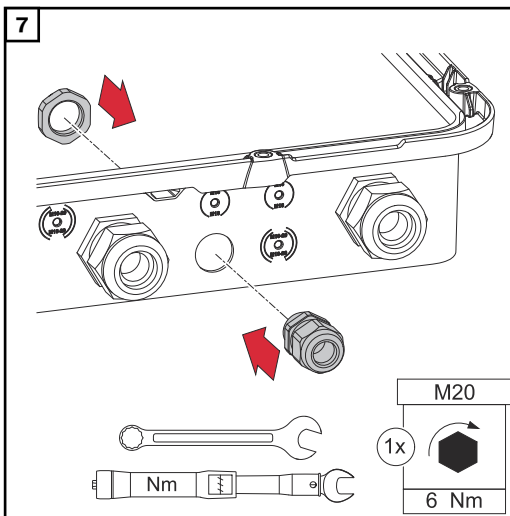
Scollegare i singoli conduttori dal morsetto CA (necessario solo per le installazioni già esistenti).



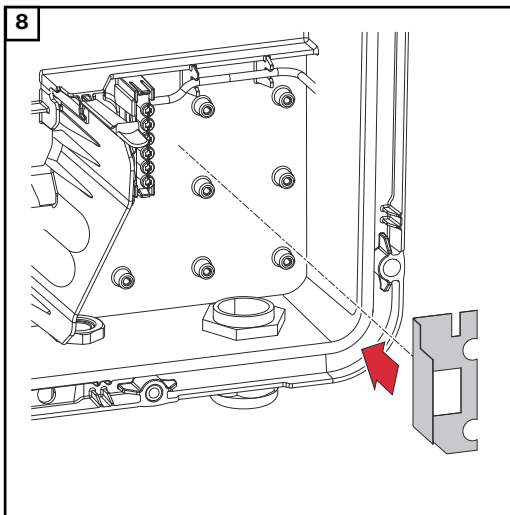
Rimuovere il nucleo di ferrite e rimuovere il cavo di rete dall'inverter.



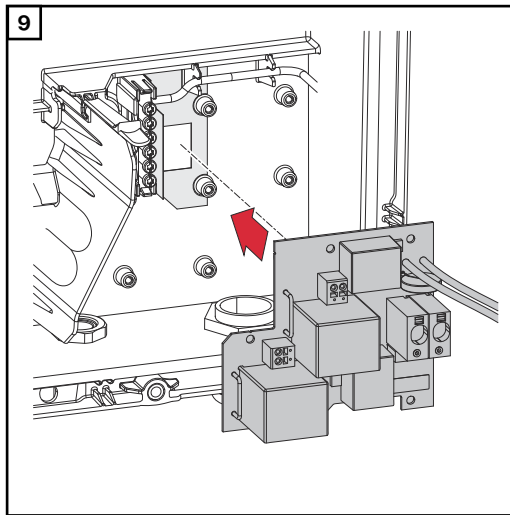
Forare il passante per cavi opzionale con una punta a gradini.



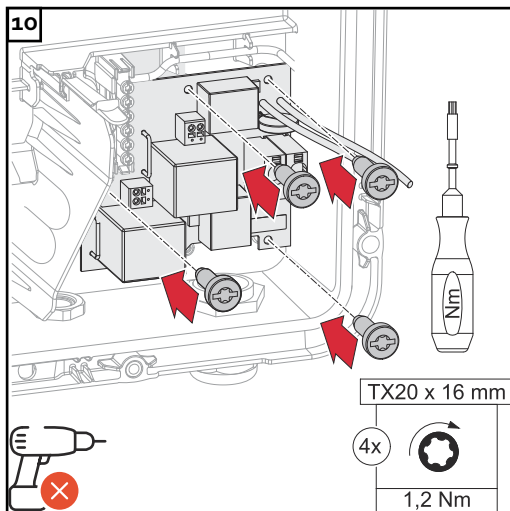
Inserire il pressacavo nel foro e fissarlo con una coppia di 6 Nm.



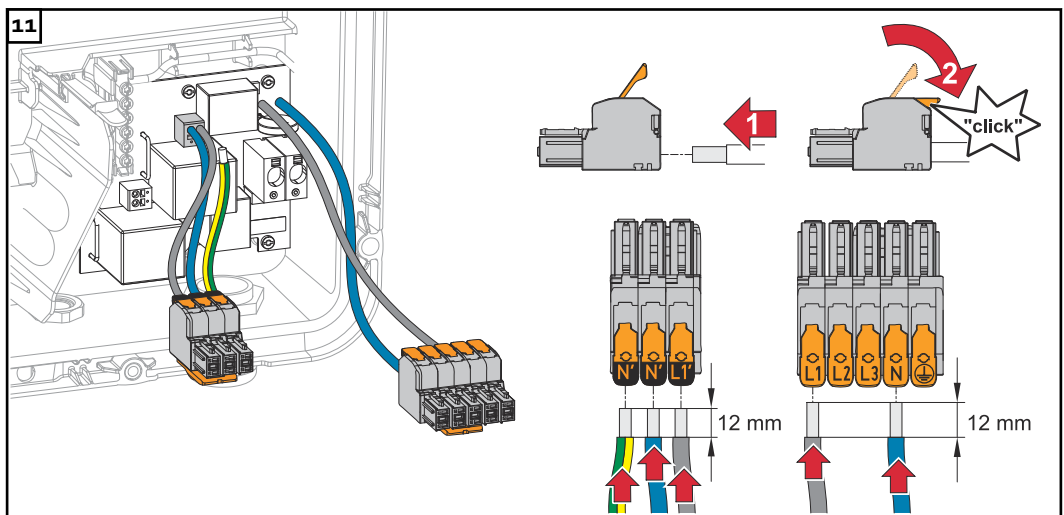
Inserire la pellicola isolante sul lato destro del morsetto dell'elettrodo di terra.



Inserire la scheda elettronica nell'inverter.



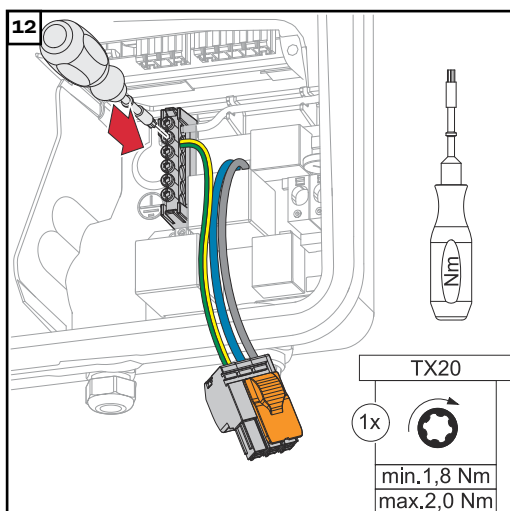
Fissare la scheda elettronica con le 4 viti (TX20) comprese nella fornitura e una coppia di serraggio di 1,2 Nm.



Spelare 12 mm di isolamento dai singoli conduttori. Aprire la leva di azionamento del morsetto CA sollevandola e inserire il singolo conduttore spelato nello slot del morsetto CA fino all'arresto. Chiudere quindi la leva di azionamento fino all'innesto.

IMPORTANTE!

Il collegamento PEN deve essere eseguito secondo le normative nazionali; se necessario, sostituire il collegamento PEN in dotazione.



Fissare il collegamento PEN compreso nella fornitura sul secondo ingresso partendo dall'alto al morsetto dell'elettrodo di terra con un cacciavite (TX20) e una coppia di serraggio di 1,8-2 Nm.

13

Inverter (AC~)		Ø	
Symo GEN24 3 - 10 kW	Cu	2,5 - 10 mm ²	12 mm
PV Point	Cu	1,5 - 2,5 mm ²	12 mm

RCD

National Standards

$I_{\Delta N} \leq 30 \text{ mA}$

MCB

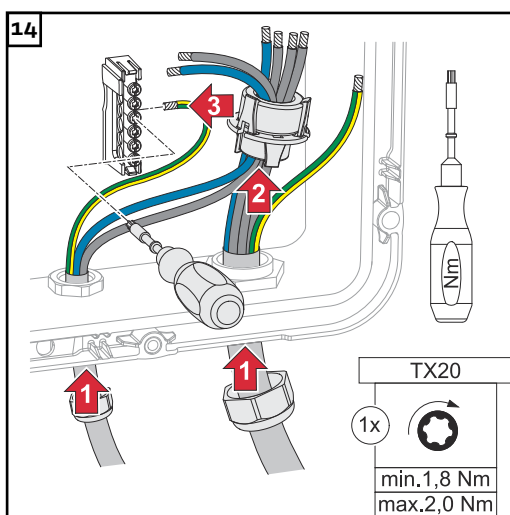
Allowed: $\leq 16 \text{ A}$
Recommended: 13 A

Spelare 12 mm dai singoli conduttori. La sezione del cavo deve essere selezionata in base alle specifiche per la rispettiva classe di potenza dell'inverter (vedere il capitolo [Cavi consentiti per il collegamento elettrico](#) a pagina 55). L'interruttore differenziale per correnti di guasto e l'interruttore automatico devono essere realizzati in conformità con le normative nazionali.

IMPORTANTE!

Se necessario, è possibile utilizzare anche un interruttore automatico con max. 16 A per la protezione. Nel funzionamento con alimentazione di backup, è possibile fornire massimo 13 A. Se l'inverter è protetto da un interruttore automatico con un massimo di 16 A, è possibile fare a meno di un interruttore automatico aggiuntivo.

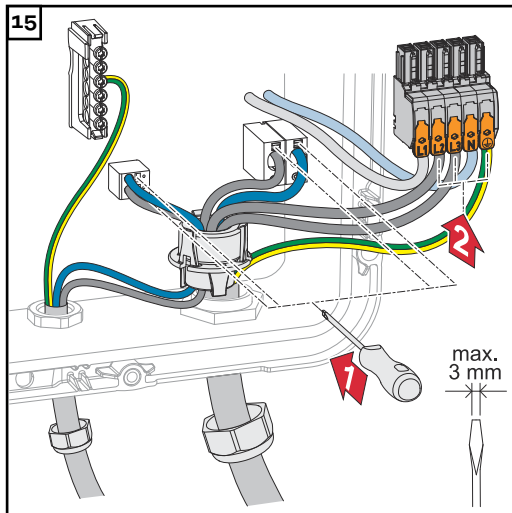
L'interruttore differenziale per correnti di guasto e l'interruttore automatico devono essere realizzati secondo le normative nazionali.



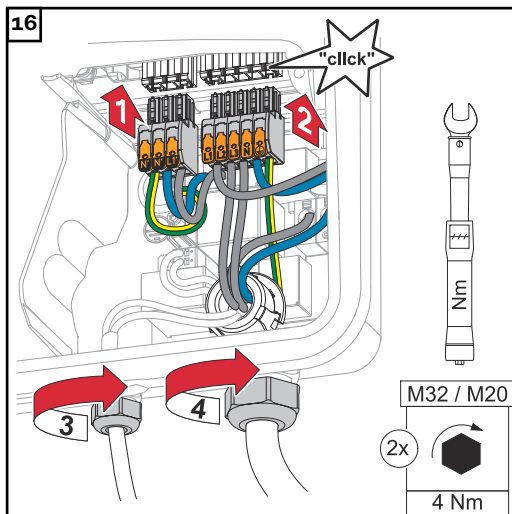
Far passare i conduttori di fase/neutri attraverso il nucleo di ferrite. Fissare il conduttore di terra al terzo ingresso partendo dall'alto sul morsetto dell'elettrodo di terra con un cacciavite (TX20) e una coppia di serraggio di 1,8-2 Nm.

IMPORTANTE!

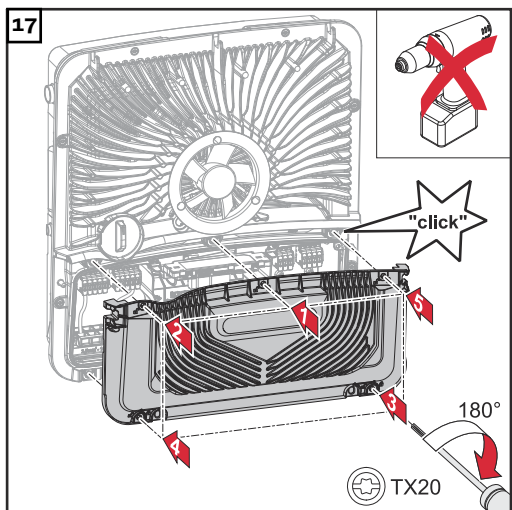
I conduttori di terra non devono essere fatti passare attraverso il nucleo di ferrite e devono essere collegati con un cappio mobile in modo che in caso di guasto dei pressacavi i conduttori di terra vengano scollegati per ultimi.



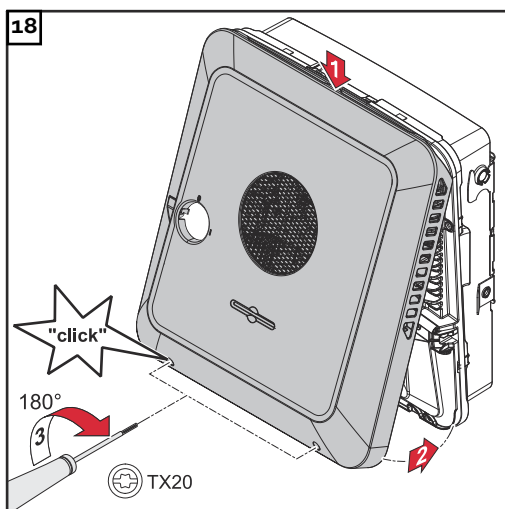
Collegare i conduttori di fase/neutri spelati agli appositi morsetti.



Inserire i morsetti nel rispettivo slot fino a quando non si innestano. Fissare i dadi per raccordi dei pressacavi con una coppia di 4 Nm.

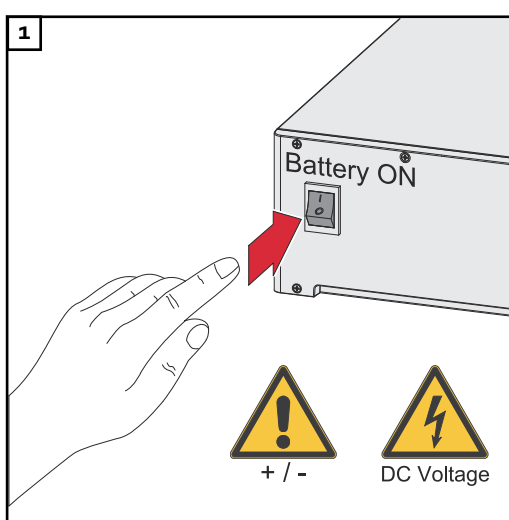


Posizionare il coperchio sulla scatola dei collegamenti. Fissare le 5 viti nell'ordine indicato con un cacciavite (TX20) e ruotandole di 180° verso destra.

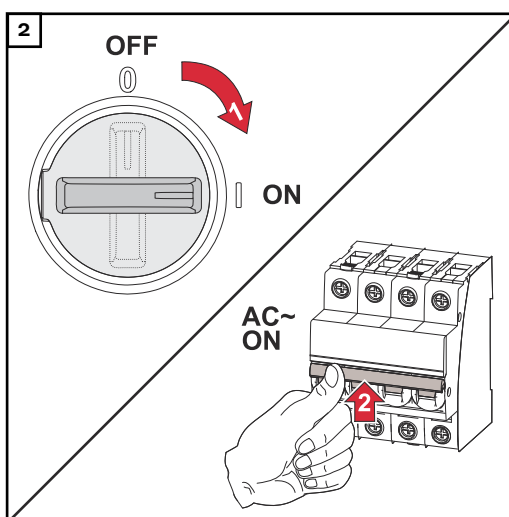


Agganciare il coperchio del corpo esterno all'inverter dall'alto. Premere la parte inferiore del coperchio del corpo esterno e fissare le 2 viti con un cacciavite (TX20) e ruotandole di 180° verso destra.

Messa in funzione dell'inverter



Collegare le stringhe di moduli solari (+/-). Accendere la batteria collegata all'inverter.



Portare il sezionatore CC nella posizione di commutazione "On". Accendere l'interruttore automatico.

Configurazione di PV Point Comfort

Per la messa in funzione di PV Point Comfort è necessario un firmware versione 1.25.2 o superiore. Versioni obsolete del firmware possono determinare incompatibilità tra inverter e PV Point Comfort. In questo caso occorre aggiornare il firmware dell'inverter come indicato al capitolo [Aggiornamento](#) a pagina 107.

- 1 Aprire il sito Web dell'inverter.
 - Aprire il browser Web.
 - Nella barra degli indirizzi del browser digitare l'indirizzo IP (indirizzo IP della rete WLAN: "192.168.250.181", indirizzo IP della rete LAN: "169.254.0.180") o digitare e confermare il nome host e di dominio dell'inverter.
 - ✓ Viene visualizzato il sito Web dell'inverter.
 - 2 Fare sul clic pulsante **Configurazione del dispositivo**.
 - 3 Accedere all'area di login con l'utente **Tecnico** e la password tecnico.
 - 4 Accedere alla sezione di menu **Funzioni e I/O**.
 - 5 Attivare la funzione **Alimentazione di emergenza**.
 - 6 Selezionare la modalità **PV Point** dall'elenco a discesa **Modalità di alimentazione di emergenza**.
 - 7 Fare clic sul pulsante **Salva** per salvare le impostazioni.
 - ✓ La modalità di alimentazione di backup **PV Point** è configurata.
-

Test del funzionamento con alimentazione di backup

- Si consiglia di testare il funzionamento con alimentazione di backup:
- alla prima installazione e configurazione
 - dopo aver lavorato sul quadro elettrico
 - durante il funzionamento (frequenza consigliata: almeno una volta all'anno).

Per la modalità di prova, si raccomanda una carica della batteria di almeno il 30%.

Una descrizione di come eseguire l'operazione della modalità di prova si trova nella sezione [Check list - Alimentazione di backup](https://www.fronius.com/it-it/italy/pagina-di-ricerca, codice articolo: 42,0426,0365) (https://www.fronius.com/it-it/italy/pagina-di-ricerca, codice articolo: 42,0426,0365).

Appendice

Cura, manutenzione e smaltimento

In generale L'inverter è concepito in modo da eliminare la necessità di interventi di manutenzione supplementari. Tuttavia, durante il funzionamento si devono tenere in considerazione alcuni fattori che garantiscono il funzionamento ottimale dell'inverter.

Manutenzione Le operazioni di manutenzione e assistenza possono essere eseguite solo da tecnici specializzati.

Pulizia All'occorrenza, pulire l'inverter con un panno umido.
Non utilizzare detergenti, prodotti abrasivi o solventi simili per pulire l'inverter.

Sicurezza Il sezionatore CC serve esclusivamente per togliere corrente alla fonte d'energia. Se il sezionatore CC è disinserito, la scatola dei collegamenti continua a essere sotto tensione.

PERICOLO!

Pericolo derivante dalla tensione di rete e dalla tensione CC dei moduli solari.

Possono verificarsi gravi lesioni personali e danni materiali.

- ▶ La scatola dei collegamenti deve essere aperta solo da installatori elettrici qualificati.
- ▶ La scatola separata delle fonti d'energia deve essere aperta solo da personale specializzato del Servizio di assistenza Fronius.
- ▶ Prima di eseguire qualsiasi collegamento, togliere la tensione dal lato CA e CC dell'inverter.

PERICOLO!

Pericolo derivante dalla tensione residua dei condensatori.

Possono verificarsi gravi lesioni personali e danni materiali.

- ▶ Attendere che i condensatori dell'inverter si scarichino (2 minuti).

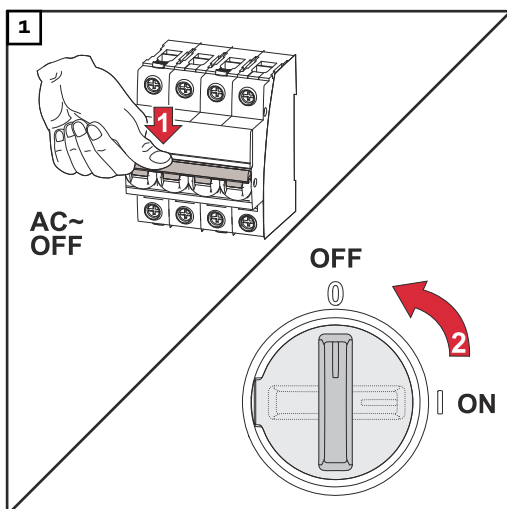
Utilizzo in ambienti in cui vi è una produzione massiccia di polveri

AVVERTENZA!

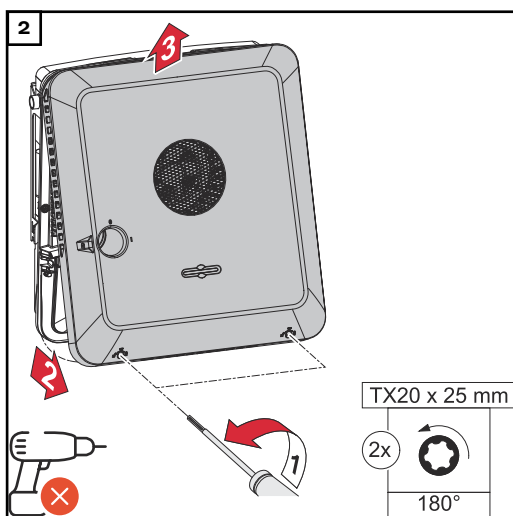
Se l'inverter viene fatto funzionare in ambienti caratterizzati da un massiccio sviluppo di polveri, lo sporco può depositarsi sul dissipatore di calore e sulla ventola.

Può verificarsi una perdita di potenza dell'inverter dovuta a raffreddamento insufficiente.

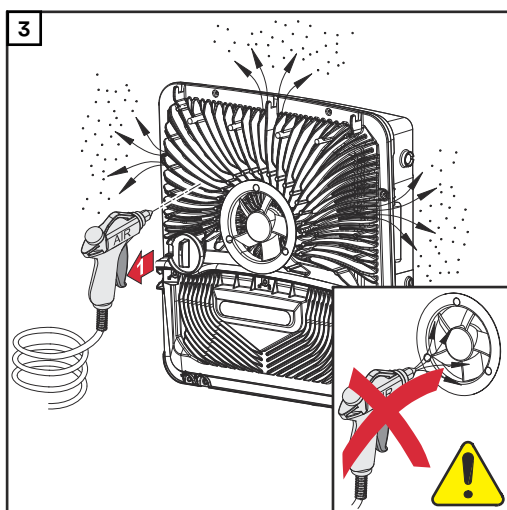
- ▶ Assicurarsi che l'aria ambiente possa fluire liberamente attraverso le feritoie di ventilazione dell'inverter in qualsiasi momento.
- ▶ Rimuovere i depositi di sporco dal dissipatore di calore e dalla ventola.



Disinserire l'inverter e attendere che i condensatori si scarichino (2 minuti) e che la ventola si arresti. Portare il sezionatore CC in posizione di commutazione "Off".



Allentare le viti sul fondo del coperchio del corpo con un cacciavite (TX20) e un giro di 180° verso sinistra. Sollevare quindi il coperchio del corpo esterno sul lato inferiore dell'inverter e sganciarlo verso l'alto.



Rimuovere i depositi di sporco sul dissipatore di calore e sulla ventola con aria compressa, un panno o un pennello.

AVVERTENZA!

La scarsa pulizia della ventola può causare danni al cuscinetto della ventola.

Velocità e pressione eccessive sul cuscinetto della ventola possono causare danni.

- ▶ Bloccare la ventola e pulirla con aria compressa.
- ▶ Quando si usa un panno o un pennello, pulire la ventola senza esercitare pressione su di essa.

Per rimettere in servizio l'inverter, eseguire i passi precedentemente indicati in ordine inverso.

Smaltimento

I rifiuti di apparecchiature elettriche ed elettroniche devono essere raccolti separatamente e riciclati in modo compatibile con l'ambiente conformemente alla Direttiva UE e alla legge nazionale applicabile. Restituire le apparecchiature usate

al distributore o conferirle in un centro di raccolta e smaltimento autorizzato locale. Lo smaltimento corretto dei rifiuti favorisce il riutilizzo sostenibile delle risorse e previene effetti negativi sulla salute e sull'ambiente.

Imballaggi

- differenziarne la raccolta
- osservare le norme vigenti a livello locale
- ridurre il volume del cartone.

Condizioni di garanzia

Garanzia del costruttore Fronius

Le condizioni di garanzia dettagliate e specifiche per paese sono consultabili su www.fronius.com/solar/garantie.

Per usufruire dell'intero periodo di garanzia per il prodotto Fronius appena installato, eseguire la registrazione su www.solarweb.com.

Messaggi di stato e risoluzione

Visualizzazione I messaggi di stato vengono visualizzati sull'interfaccia utente dell'inverter, nell'area di menu **Sistema > Registro eventi** o nel menu utente sotto **Notifiche** o in Fronius Solar.web.

* Se configurato di conseguenza, vedere capitolo [Fronius Solar.web](#) a pagina [23](#).

Messaggi di stato **1030 - WSD Open (LED di funzionamento: luce rossa fissa)**

Causa: Un dispositivo collegato nella catena WSD ha interrotto la linea di segnale (ad es. una protezione contro le sovratensioni) oppure il ponticello fornito di serie è stato rimosso e non è stato installato alcun dispositivo di attivazione.

Risoluzione: Se la protezione contro le sovratensioni SPD è scattato, l'inverter deve essere riparato da un centro specializzato autorizzato.

OPPURE: Installare il ponticello fornito di serie o un dispositivo di attivazione.

OPPURE: Portare l'interruttore WSD (Wired Shut Down) Switch in Posizione 1 (master WSD).



PERICOLO!

Pericolo derivante dall'esecuzione errata dei lavori.

Possono verificarsi gravi lesioni personali e danni materiali.

- ▶ Le operazioni di installazione e collegamento di un dispositivo di protezione contro le sovratensioni SPD devono essere eseguite solo da personale qualificato dell'assistenza Fronius e solo in conformità alle norme tecniche.
- ▶ Osservare le norme di sicurezza.

Dati tecnici

Fronius Symo GEN24 3.0 SC/3.0 Plus SC

Dati di entrata CC	
Gamma tensione MPP (alla potenza nominale)	115-800 V
Potenza di collegamento max. (P_{PV} max) Totale FV 1 FV 2	4500 Wp 4500 Wp 4500 Wp
Potenza FV max. processabile Totale FV 1 FV 2	3150 Wp 3150 Wp 3150 Wp
Tensione di entrata max. a 1000 W/m ² /-10°C in condizioni di funzionamento a vuoto	1000 V
Tensione di entrata min.	80 V
Tensione di entrata di avvio alimenta- zione nel funzionamento di rete ⁵⁾	80 V
Corrente di entrata max. FV 1 FV 2	14 A 14 A
Corrente di corto circuito max. del campo di moduli ($I_{SC PV}$) FV 1 FV 2	20 A 20 A
Corrente di corto circuito max. del campo di moduli totale ($I_{SC PV1} + I_{SC PV2} = I_{SC max}$)	40 A
Corrente alimentazione di ritorno max. dell'inverter su generatore foto- voltaico ³⁾ FV 1 FV 2	20 A 20 A
Numero di ingressi - FV 1	2
Numero di ingressi - FV 2	1
Capacità massima del generatore FV verso terra	1000 nF
Valore limite del controllo della resi- stenza di isolamento tra generatore fotovoltaico e terra (alla consegna) ⁸⁾	100 kΩ
Gamma impostabile del controllo del- la resistenza di isolamento tra genera- tore fotovoltaico e terra ⁷⁾	10-10000 kΩ

Dati di entrata CC	
Valore limite e tempo di intervento del monitoraggio delle correnti di guasto improvvise (alla consegna)	30/300 mA/ms 60/150 mA/ms 90/40 mA/ms
Valore limite e tempo di intervento del monitoraggio delle correnti di guasto continue (alla consegna)	300/300 mA/ms
Gamma impostabile del monitoraggio delle correnti di guasto continue ⁷⁾	30-300 mA
Ripetizione ciclica del controllo della resistenza di isolamento (alla consegna)	24 h
Gamma impostabile per la ripetizione ciclica del controllo della resistenza di isolamento	-

Dati di ingresso CC batteria	
Tensione max	700 V
Tensione min.	160 V
Corrente max.	14 A
Potenza max.	3/300 W
Ingressi CC	1

Dati di ingresso/uscita CA	
Potenza di uscita nominale (P_{nom})	3000 W
Potenza di uscita massima	3000 W
Potenza apparente nominale	3000 VA
Tensione di rete nominale	3 ~ NPE 220 V/380 V 3 ~ NPE 230 V/400 V
Tensione di rete min.	154 V ¹⁾
Tensione di rete max.	280 V ¹⁾
Corrente di uscita max.	8 A
Corrente di uscita nominale (a 230 V)	4,3 A
Corrente di entrata ⁶⁾	9,9 A/4 ms
Frequenza nominale	50/60 Hz ¹⁾
Corrente iniziale di cortocircuito CA/ fase I_K''	8 A
Fattore di distorsione	< 3,5%
Fattore di potenza $\cos \phi$ ²⁾	0-1 (regolabile) 0,7-1 (consigliato)
Impedenza di rete max. consentita Z_{max} su PCC ⁴⁾	Nessuna
Massima corrente di guasto in uscita/ durata	7,5 A/157 ms

Dati di uscita CA PV Point / PV Point Comfort	
Potenza di uscita massima	4133 W (per 5 s)
Potenza di uscita nominale	3000 W
Corrente di uscita nominale	13 A
Tensione di rete nominale	1 ~ NPE 220 V/230 V/240 V
Frequenza nominale	53/63 Hz ¹⁾
Tempo di sgancio	~ 15 s
Fattore di potenza cos phi ²⁾	0-1

Dati generali	
Grado di efficienza massimo	98,1%
Grado di efficienza europ. ($U_{mpp\ nom}$)	96,6%
Grado di efficienza europ. ($U_{mpp\ max}$)	95,8%
Grado di efficienza europ. ($U_{mpp\ min}$)	94,9%
Autoconsumo notturno	< 10 W
Raffreddamento	Ventilazione forzata regolata
Classe di protezione	IP 66
Dimensioni alt. x larg. x prof.	530 × 474 × 165 mm
Peso	15,25 kg
Topologia dell'inverter	Non isolato senza trasformatore
Temperatura ambiente consentita	Da -25 °C a +60 °C
Umidità dell'aria consentita	0-100% (incl. condensa)
Classe di compatibilità elettromagnetica dell'apparecchio (secondo IEC 61000-6-2, IEC 61000-6-3)	B
Categoria di sovratensione CC/CA (a norma IEC 62109-1)	2/3
Grado di inquinamento	2
Livello di pressione sonora	36 dB(A) (ref. 20 µPa)
Classe di sicurezza (a norma IEC 62103)	1

Dispositivi di protezione	
Misurazione dell'isolamento CC ⁹⁾	Avviso/Spegnimento con $R_{ISO} < 100\ k\Omega$
Comportamento in caso di sovraccarico	Spostamento del punto di lavoro, limitazione della potenza
Sezionatore DC	Integrato
Unità di monitoraggio della corrente di guasto ⁹⁾	Integrata

Dispositivi di protezione	
Classificazione unità di monitoraggio della corrente di guasto	La classe software della/e piattaforma/e di sicurezza è specificata come funzione di controllo di Classe B (a canale singolo con autotest periodico) in conformità alla norma IEC60730 Allegato H.
Rilevamento attivo del funzionamento a isola	Metodo della variazione di frequenza
AFCI	Integrato
Classificazione AFPE (AFCI) (secondo IEC63027) ⁹⁾	= F-I-AFPE-1-3-1 Copertura completa Integrata AFPE 1 stringa monitorata per porta di ingresso 3 porte di ingresso per canale (MPP1: 2, MPP2: 1) 1 canale monitorato

Comunicazione dati	
Connettore WLAN SMA-RP (ID FCC: QKWPILOT01 / ID IC: 12270A-PILOT01)	802.11b/g/n (WPA, WPA2) Frequenza: 2,4 GHz
Ethernet (LAN)	RJ 45, 10/100 Mb
Wired Shutdown (WSD)	Max. 28 apparecchi/catena WSD Distanza max. tra due apparecchi = 100 m
Modbus RTU SunSpec (2x)	RS485 2 fili
Livelli di tensione ingressi digitali	low: min. 0 V - max. 1,8 V high: min. 4,5 V - max. 28,8 V
Corrente di entrata ingressi digitali	A seconda della tensione di entrata; resistenza di entrata = 70 kOhm
Potenza totale per l'uscita digitale (con alimentazione interna)	6 W a 12 V (USB non collegata)
Potenza per uscita digitale (con alimentazione esterna)	1 A a >12,5 V-24 V (max. 3 A in totale)
Datalogger/server Web	Integrato

**Fronius Symo
GEN24 4.0
SC/4.0 Plus SC**

Dati di entrata CC	
Gamma tensione MPP (alla potenza nominale)	150-800 V
Potenza di collegamento max. (P_{PV} max)	6000 Wp
Totale	6000 Wp
FV 1	6000 Wp
FV 2	

Dati di entrata CC	
Potenza FV max. processabile Totale	4180 Wp
FV 1	4180 Wp
FV 2	4180 Wp
Tensione di entrata max. a 1000 W/m ² /-10°C in condizioni di funzionamento a vuoto	1000 V
Tensione di entrata min.	80 V
Tensione di entrata di avvio alimentazione nel funzionamento di rete ⁵⁾	80 V
Corrente di entrata max. FV 1	14 A
FV 2	14 A
Corrente di corto circuito max. del campo di moduli (I _{SC PV}) FV 1	20 A
FV 2	20 A
Corrente di corto circuito max. del campo di moduli totale (I _{SC PV1} + I _{SC PV2} = I _{SC max})	40 A
Corrente alimentazione di ritorno max. dell'inverter su generatore fotovoltaico ³⁾ FV 1	20 A
FV 2	20 A
Numero di ingressi - FV 1	2
Numero di ingressi - FV 2	1
Capacità massima del generatore FV verso terra	1000 nF
Valore limite del controllo della resistenza di isolamento tra generatore fotovoltaico e terra (alla consegna) ⁸⁾	100 kΩ
Gamma impostabile del controllo della resistenza di isolamento tra generatore fotovoltaico e terra ⁷⁾	10-10000 kΩ
Valore limite e tempo di intervento del monitoraggio delle correnti di guasto improvvise (alla consegna)	30/300 mA/ms 60/150 mA/ms 90/40 mA/ms
Valore limite e tempo di intervento del monitoraggio delle correnti di guasto continue (alla consegna)	300/300 mA/ms
Gamma impostabile del monitoraggio delle correnti di guasto continue ⁷⁾	30-300 mA
Ripetizione ciclica del controllo della resistenza di isolamento (alla consegna)	24 h
Gamma impostabile per la ripetizione ciclica del controllo della resistenza di isolamento	-

Dati di ingresso CC batteria	
Tensione max	700 V
Tensione min.	160 V
Corrente max.	14 A
Potenza max.	4300 W
Ingressi CC	1

Dati di ingresso/uscita CA	
Potenza di uscita nominale (P_{nom})	4000 W
Potenza di uscita massima	4000 W
Potenza apparente nominale	4000 VA
Tensione di rete nominale	3 ~ NPE 220 V/380 V 3 ~ NPE 230 V/400 V
Tensione di rete min.	154 V ¹⁾
Tensione di rete max.	280 V ¹⁾
Corrente di uscita max.	8 A
Corrente di uscita nominale (a 230 V)	5,8 A
Corrente di entrata ⁶⁾	9,9 A/4 ms
Frequenza nominale	50/60 Hz ¹⁾
Corrente iniziale di cortocircuito CA/ fase I_k "	8 A
Fattore di distorsione	< 3,5%
Fattore di potenza cos phi ²⁾	0-1 (regolabile) 0,7-1 (consigliato)
Impedenza di rete max. consentita Z_{max} su PCC ⁴⁾	Nessuna
Massima corrente di guasto in uscita/ durata	7,5 A/157 ms

Dati di uscita CA PV Point / PV Point Comfort	
Potenza di uscita massima	4133 W (per 5 s)
Potenza di uscita nominale	3000 W
Corrente di uscita nominale	13 A
Tensione di rete nominale	1 ~ NPE 220 V/230 V/240 V
Frequenza nominale	53/63 Hz ¹⁾
Tempo di sgancio	~ 15 s
Fattore di potenza cos phi ²⁾	0-1

Dati generali	
Grado di efficienza massimo	98,1%
Grado di efficienza europ. ($U_{mpp nom}$)	97,1%

Dati generali	
Grado di efficienza europ. ($U_{mpp\ max}$)	96,5%
Grado di efficienza europ. ($U_{mpp\ min}$)	95,7%
Autoconsumo notturno	< 10 W
Raffreddamento	Ventilazione forzata regolata
Classe di protezione	IP 66
Dimensioni alt. x larg. x prof.	530 × 474 × 165 mm
Peso	15,25 kg
Topologia dell'inverter	Non isolato senza trasformatore
Temperatura ambiente consentita	Da -25 °C a +60 °C
Umidità dell'aria consentita	0-100% (incl. condensa)
Classe di compatibilità elettromagnetica dell'apparecchio (secondo IEC 61000-6-2, IEC 61000-6-3)	B
Categoria di sovratensione CC/CA (a norma IEC 62109-1)	2/3
Grado di inquinamento	2
Livello di pressione sonora	36 dB(A) (ref. 20 µPa)
Classe di sicurezza (a norma IEC62103)	1

Dispositivi di protezione	
Misurazione dell'isolamento CC ⁹⁾	Avviso/Spegnimento con $R_{ISO} < 100\ k\Omega$
Comportamento in caso di sovraccarico	Spostamento del punto di lavoro, limitazione della potenza
Sezionatore DC	Integrato
Unità di monitoraggio della corrente di guasto ⁹⁾	Integrata
Classificazione unità di monitoraggio della corrente di guasto	La classe software della/e piattaforma/e di sicurezza è specificata come funzione di controllo di Classe B (a canale singolo con autotest periodico) in conformità alla norma IEC60730 Allegato H.
Rilevamento attivo del funzionamento a isola	Metodo della variazione di frequenza
AFCI	Integrato

Dispositivi di protezione	
Classificazione AFPE (AFCI) (secondo IEC63027) ⁹⁾	= F-I-AFPE-1-3-1 Copertura completa Integrata AFPE 1 stringa monitorata per porta di ingresso 3 porte di ingresso per canale (MPP1: 2, MPP2: 1) 1 canale monitorato

Comunicazione dati	
Connettore WLAN SMA-RP (ID FCC: QKWPILOTo1 / ID IC: 12270A-PILOTo1)	802.11b/g/n (WPA, WPA2) Frequenza: 2,4 GHz
Ethernet (LAN)	RJ 45, 10/100 Mb
Wired Shutdown (WSD)	Max. 28 apparecchi/catena WSD Distanza max. tra due apparecchi = 100 m
Modbus RTU SunSpec (2x)	RS485 2 fili
Livelli di tensione ingressi digitali	low: min. 0 V - max. 1,8 V high: min. 4,5 V - max. 28,8 V
Corrente di entrata ingressi digitali	A seconda della tensione di entrata; resistenza di entrata = 70 kOhm
Potenza totale per l'uscita digitale (con alimentazione interna)	6 W a 12 V (USB non collegata)
Potenza per uscita digitale (con alimentazione esterna)	1 A a >12,5 V-24 V (max. 3 A in totale)
Datalogger/server Web	Integrato

**Fronius Symo
GEN24 5.0
SC/5.0 Plus SC**

Dati di entrata CC	
Gamma tensione MPP (alla potenza nominale)	190-800 V
Potenza di collegamento max. (P_{PV} max)	7500 Wp
Totale	6500 Wp
FV 1	6500 Wp
FV 2	
Potenza FV max. processabile	
Totale	5200 Wp
FV 1	5200 Wp
FV 2	5200 Wp
Tensione di entrata max. a 1000 W/m ² /-10°C in condizioni di funzionamento a vuoto	1000 V
Tensione di entrata min.	80 V

Dati di entrata CC	
Tensione di entrata di avvio alimentazione nel funzionamento di rete ⁵⁾	80 V
Corrente di entrata max. FV 1 FV 2	14 A 14 A
Corrente di corto circuito max. del campo di moduli ($I_{SC PV}$) FV 1 FV 2	20 A 20 A
Corrente di corto circuito max. del campo di moduli totale ($I_{SC PV1} + I_{SC PV2} = I_{SC max}$)	40 A
Corrente alimentazione di ritorno max. dell'inverter su generatore fotovoltaico ³⁾ FV 1 FV 2	20 A 20 A
Numero di ingressi - FV 1	2
Numero di ingressi - FV 2	1
Capacità massima del generatore FV verso terra	1000 nF
Valore limite del controllo della resistenza di isolamento tra generatore fotovoltaico e terra (alla consegna) ⁸⁾	100 k Ω
Gamma impostabile del controllo della resistenza di isolamento tra generatore fotovoltaico e terra ⁷⁾	10-10000 k Ω
Valore limite e tempo di intervento del monitoraggio delle correnti di guasto improvvise (alla consegna)	30/300 mA/ms 60/150 mA/ms 90/40 mA/ms
Valore limite e tempo di intervento del monitoraggio delle correnti di guasto continue (alla consegna)	300/300 mA/ms
Gamma impostabile del monitoraggio delle correnti di guasto continue ⁷⁾	30-300 mA
Ripetizione ciclica del controllo della resistenza di isolamento (alla consegna)	24 h
Gamma impostabile per la ripetizione ciclica del controllo della resistenza di isolamento	-

Dati di ingresso CC batteria	
Tensione max	700 V
Tensione min.	160 V
Corrente max.	14 A
Potenza max.	5300 W

Dati di ingresso CC batteria	
Ingressi CC	1

Dati di ingresso/uscita CA	
Potenza di uscita nominale (P_{nom})	5000 W
Potenza di uscita massima	5000 W
Potenza apparente nominale	5000 VA
Tensione di rete nominale	3 ~ NPE 220 V/380 V 3 ~ NPE 230 V/400 V
Tensione di rete min.	154 V ¹⁾
Tensione di rete max.	280 V ¹⁾
Corrente di uscita max.	8 A
Corrente di uscita nominale (a 230 V)	7,2 A
Corrente di entrata ⁶⁾	9,9 A/4 ms
Frequenza nominale	50/60 Hz ¹⁾
Corrente iniziale di cortocircuito CA/ fase I_k''	8 A
Fattore di distorsione	< 3,5%
Fattore di potenza cos phi ²⁾	0-1 (regolabile) 0,7-1 (consigliato)
Impedenza di rete max. consentita Z_{max} su PCC ⁴⁾	Nessuna
Massima corrente di guasto in uscita/ durata	7,5 A/157 ms

Dati di uscita CA PV Point / PV Point Comfort	
Potenza di uscita massima	4133 W (per 5 s)
Potenza di uscita nominale	3000 W
Corrente di uscita nominale	13 A
Tensione di rete nominale	1 ~ NPE 220 V/230 V/240 V
Frequenza nominale	53/63 Hz ¹⁾
Tempo di sgancio	~ 15 s
Fattore di potenza cos phi ²⁾	0-1

Dati generali	
Grado di efficienza massimo	98,1%
Grado di efficienza europ. ($U_{mpp nom}$)	97,4%
Grado di efficienza europ. ($U_{mpp max}$)	96,9%
Grado di efficienza europ. ($U_{mpp min}$)	96,1%
Autoconsumo notturno	< 10 W
Raffreddamento	Ventilazione forzata regolata

Dati generali	
Classe di protezione	IP 66
Dimensioni alt. x larg. x prof.	530 × 474 × 165 mm
Peso	15,25 kg
Topologia dell'inverter	Non isolato senza trasformatore
Temperatura ambiente consentita	Da -25 °C a +60 °C
Umidità dell'aria consentita	0-100% (incl. condensa)
Classe di compatibilità elettromagnetica dell'apparecchio (secondo IEC 61000-6-2, IEC 61000-6-3)	B
Categoria di sovratensione CC/CA (a norma IEC 62109-1)	2/3
Grado di inquinamento	2
Livello di pressione sonora	36 dB(A) (ref. 20 µPa)
Classe di sicurezza (a norma IEC 62103)	1

Dispositivi di protezione	
Misurazione dell'isolamento CC ⁹⁾	Avviso/Spegnimento con $R_{ISO} < 100 \text{ KOHM}$
Comportamento in caso di sovraccarico	Spostamento del punto di lavoro, limitazione della potenza
Sezionatore DC	Integrato
Unità di monitoraggio della corrente di guasto ⁹⁾	Integrata
Classificazione unità di monitoraggio della corrente di guasto	La classe software della/e piattaforma/e di sicurezza è specificata come funzione di controllo di Classe B (a canale singolo con autotest periodico) in conformità alla norma IEC60730 Allegato H.
Rilevamento attivo del funzionamento a isola	Metodo della variazione di frequenza
AFCI	Integrato
Classificazione AFPE (AFCI) (secondo IEC63027) ⁹⁾	= F-I-AFPE-1-3-1 Copertura completa Integrata AFPE 1 stringa monitorata per porta di ingresso 3 porte di ingresso per canale (MPP1: 2, MPP2: 1) 1 canale monitorato

Comunicazione dati	
Connettore WLAN SMA-RP (ID FCC: QKWPILOTo1 / ID IC: 12270A-PILOTo1)	802.11b/g/n (WPA, WPA2) Frequenza: 2,4 GHz
Ethernet (LAN)	RJ 45, 10/100 Mb
Wired Shutdown (WSD)	Max. 28 apparecchi/catena WSD Distanza max. tra due apparecchi = 100 m
Modbus RTU SunSpec (2x)	RS485 2 fili
Livelli di tensione ingressi digitali	low: min. 0 V - max. 1,8 V high: min. 4,5 V - max. 28,8 V
Corrente di entrata ingressi digitali	A seconda della tensione di entrata; resistenza di entrata = 70 kOhm
Potenza totale per l'uscita digitale (con alimentazione interna)	6 W a 12 V (USB non collegata)
Potenza per uscita digitale (con alimentazione esterna)	1 A a >12,5 V-24 V (max. 3 A in totale)
Datalogger/server Web	Integrato

WLAN

Gamma di frequenza	2412-2462 MHz
Canali utilizzati/Potenza	Canale: 1-11 b,g,n HT20 Canale: 3-9 HT40 <18 dBm
Modulazione	802.11b: DSSS (1 Mbps DBPSK, 2 Mbps DQPSK, 5.5/11 Mbps CCK) 802.11g: OFDM (6/9 Mbps BPSK, 12/18 Mbps QPSK, 24/36 Mbps 16-QAM, 48/54 Mbps 64-QAM) 802.11n: OFDM (6.5 BPSK, QPSK, 16-QAM, 64-QAM)

Dati tecnici Di- spositivo di pro- tezione contro le sovratensioni DC SPD tipo 1+2 GEN24

Dati generali	
Corrente di funzionamento continuo (I_{cpv})	< 0,1 mA
Corrente di dispersione nominale (I_n) - 15 x 8/20 μ s impulsi	20 kA
Corrente di sovratensione da fulmine (I_{imp}) Max. conducibilità @ 10/350 μ s	6,25 kA
Livello di protezione (U_p) (montaggio a stella)	4 kV
Resistenza al corto circuito FV (I_{scpv})	15 kA

Dispositivo di separazione	
Dispositivo di separazione termica	Integrato
Fusibile esterno	Nessuno

Proprietà meccaniche	
Indicatore di disconnessione	Indicatore meccanico (rosso)
Indicazione a distanza dell'interruzione del collegamento	Uscita sul contatto di commutazione
Materiale corpo esterno	Materiale termoplastico UL-94-V0
Standard di prova	IEC 61643-31 / DIN EN 50539-11 UL1449 ed.4 / VDE 0185-305-3 Bbl. 5

Spiegazione delle note a piè pagina

- 1) I valori indicati sono valori standard; l'inverter viene regolato sulla base dei requisiti specifici del rispettivo paese
- 2) A seconda del setup specifico del Paese o delle impostazioni specifiche dell'apparecchio (ind. = induttiva; cap. = capacitiva).
- 3) Corrente massima da un modulo solare difettoso a tutti gli altri moduli solari. Dall'inverter stesso al lato FV dell'inverter è pari a 0 A.
- 4) Garantito dall'impianto elettrico dell'inverter
- 5) Per il funzionamento con alimentazione di backup (PV Point) senza batteria è necessaria una tensione min. di 150 V.
- 6) Picco di corrente all'accensione dell'inverter.
- 7) I valori indicati sono standard; a seconda dei requisiti e della potenza FV, questi valori devono essere adattati di conseguenza.
- 8) Il valore specificato è un valore massimo; il superamento del valore massimo può influenzare negativamente la funzione.
- 9) Classe software B (monocanale con autotest periodico) secondo la norma IEC 60730-1 Allegato H.

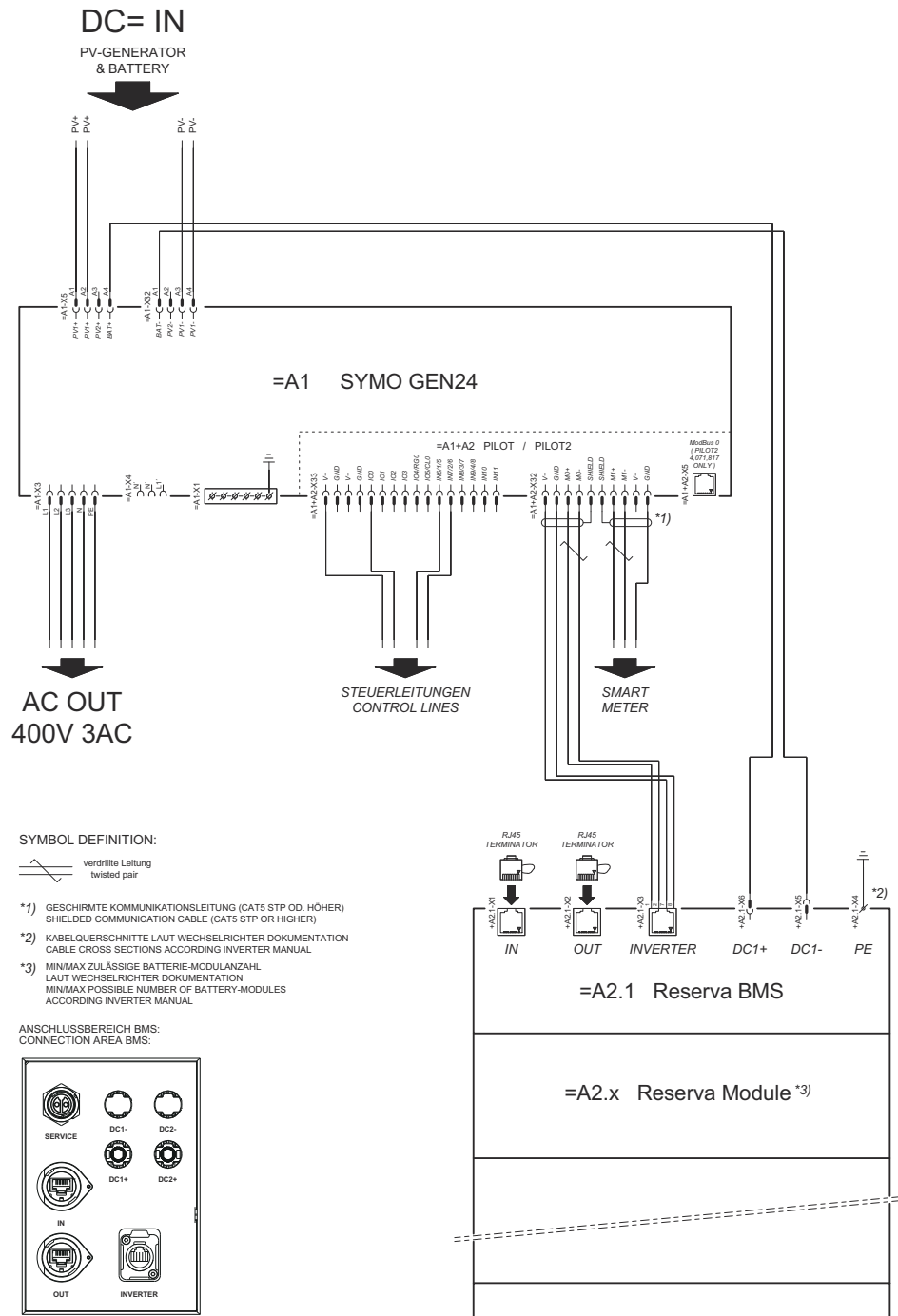
Sezionatore CC integrato

Dati generali	
Nome prodotto	Benedict LSA32 E 8229
Tensione nominale di isolamento	1000 V _{DC}
Tensione nominale di resistenza agli impulsi	6 kV
Idoneità all'isolamento	Sì, solo CC
Categoria d'uso e/o categoria d'uso FV	Secondo IEC/EN 60947-3 Categoria di utilizzo DC-PV2
Corrente nominale ammissibile di breve durata (I_{cw})	Corrente nominale ammissibile di breve durata (I_{cw}): 1000 A
Potere di chiusura nominale in cortocircuito (I_{cm})	Potere di chiusura nominale in cortocircuito (I_{cm}): 1000 A

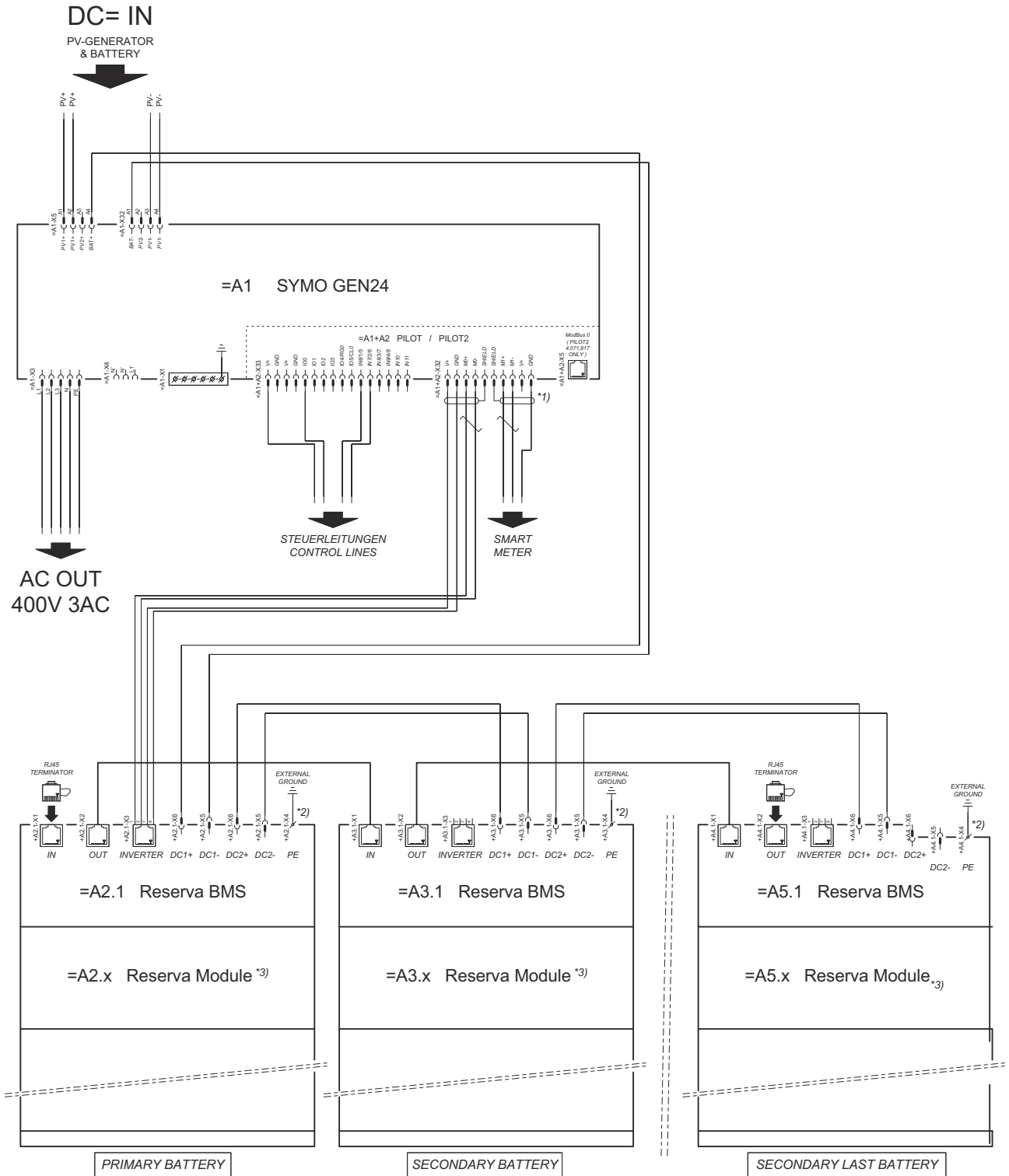
Corrente operativa nominale e capacità nominale di interruzione				
Tensione operativa nominale (U_e)	Corrente operativa nominale (I_e)	$I_{(make)} / I_{(break)}$	Corrente operativa nominale (I_e)	$I_{(make)} / I_{(break)}$
300 V _{DC}	27 A	108 A	47 A	188 A
400 V _{DC}	20 A	80 A	45 A	180 A
500 V _{DC}	14 A	56 A	38 A	152 A
600 V _{DC}	11,5 A	46 A	33 A	132 A
700 V _{DC}	7,5 A	30 A	28 A	112 A
800 V _{DC}	5,75 A	23 A	23 A	92 A
900 V _{DC}	4,75 A	19 A	20 A	80 A
1 000 V _{DC}	4 A	16 A	13 A	52 A
Numero di poli	1	1	2	2

Schemi elettrici di sistema

Fronius Symo GEN24 e Fronius Reserva



Fronius Symo GEN24 con Fronius Reserva collegato in parallelo



SYMBOL DEFINITION:

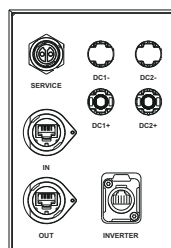
verdrehte Leitung
twisted pair

*1) GESCHIRMTE KOMMUNIKATIONSLEITUNG (CAT5 STP OD. HÖHER)
SHIELDED COMMUNICATION CABLE (CAT5 STP OR HIGHER)

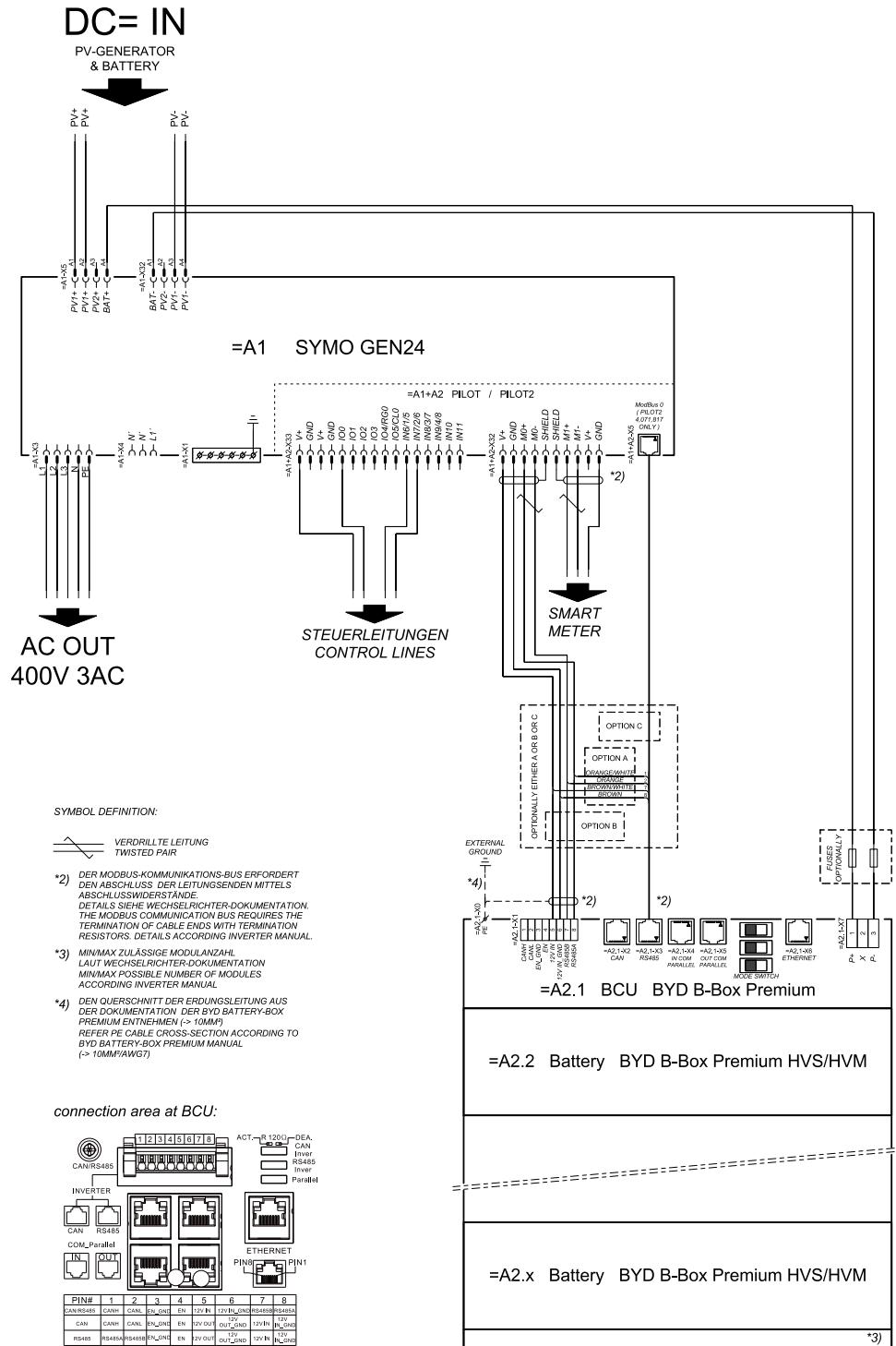
*2) KABELQUERSCHNITTE LAUT WECHSELRICHTER DOKUMENTATION
CABLE CROSS SECTIONS ACCORDING INVERTER MANUAL

*3) MIN/MAX ZULÄSSIGE BATTERIE-MODULANZAHL
LAUT WECHSELRICHTER DOKUMENTATION
MIN/MAX POSSIBLE NUMBER OF BATTERY-MODULES
ACCORDING INVERTER MANUAL

**ANSCHLUSSBEREICH BMS:
CONNECTION AREA BMS:**



Fronius Symo GEN24 e BYD Battery-Box Premium HV



SYMBOL DEFINITION:

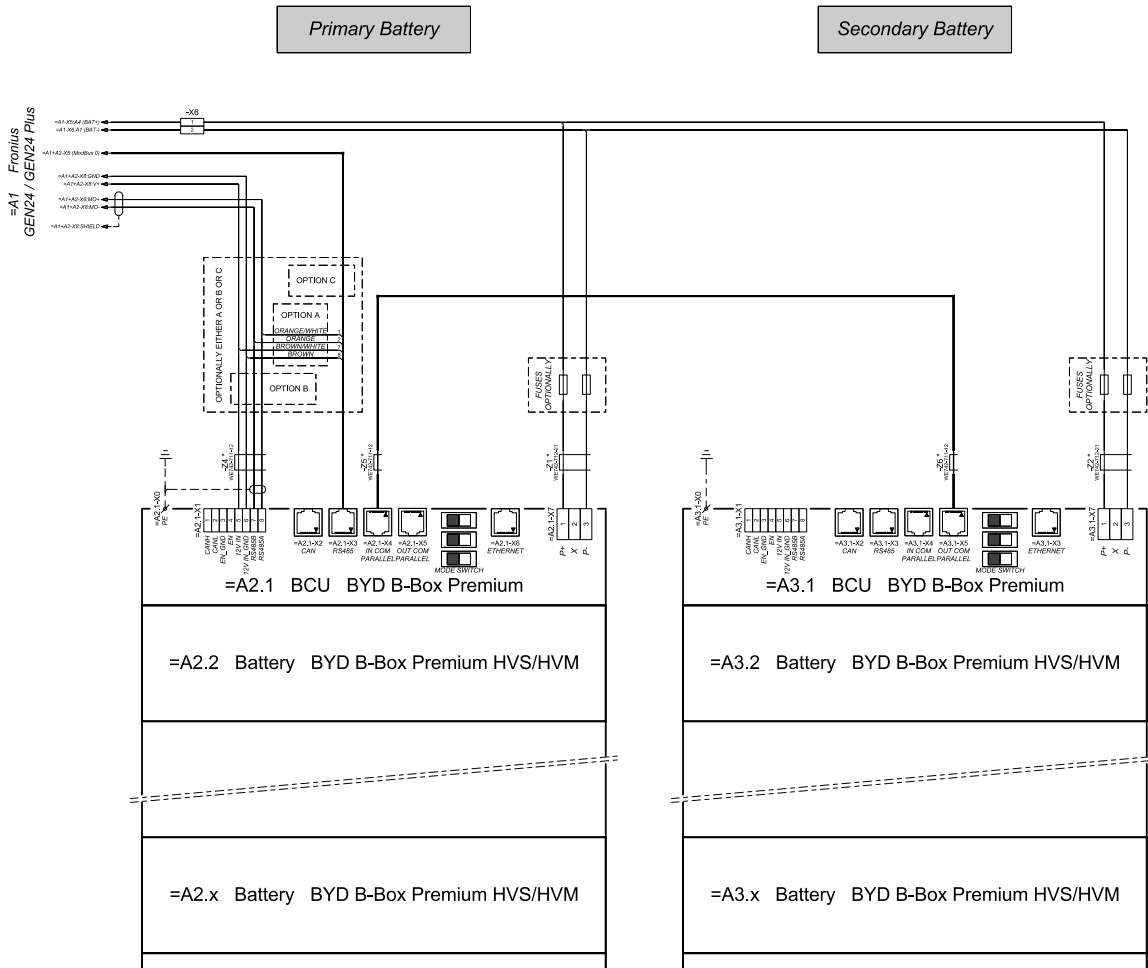
VERDRILLTE LEITUNG TWISTED PAIR

*2) DER MODBUS-KOMMUNIKATIONS-BUS ERFORDERT DEN ABSCHLUSS DER LEITUNGSENDEN MITTELS ABSCHLUSSWIDERSTÄNDE. DETAILS SIEHE WECHSELRICHTER-DOKUMENTATION. THE MODBUS COMMUNICATION BUS REQUIRES THE TERMINATION OF CABLE ENDS WITH TERMINATION RESISTORS. DETAILS ACCORDING INVERTER MANUAL.

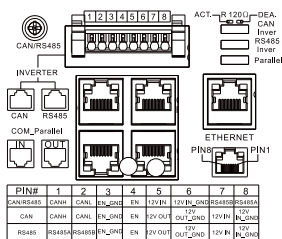
*3) MINIMALE ZULÄSSIGE MODULANZAHL. LAIT WECHSELRICHTER-DOKUMENTATION. MIN/MAX POSSIBLE NUMBER OF MODULES ACCORDING INVERTER MANUAL.

*4) DEN QUERSCHNITT DER ERDUNGSLEITUNG AUS DER DOKUMENTATION DER BYD BATTERY-BOX PREMIUM ENTNEHMEN (> 10MM²AWGT). REFER PE CABLE CROSS-SECTION ACCORDING TO BYD BATTERY-BOX PREMIUM MANUAL (> 10MM²AWGT).

Fronius Symo GEN24 con 2 BYD Battery-Box Premium HV collegati in parallelo

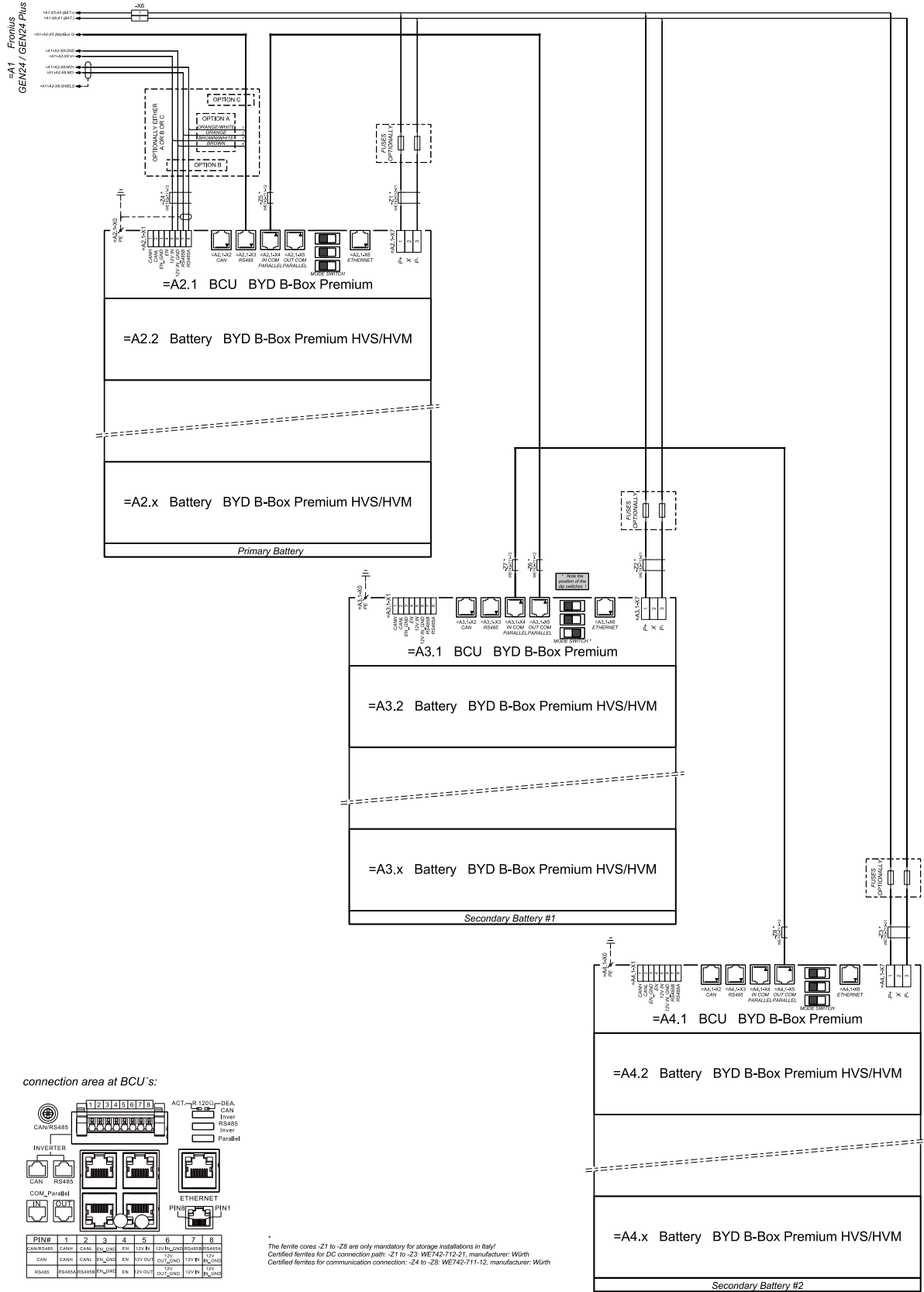


connection area at BCU's:

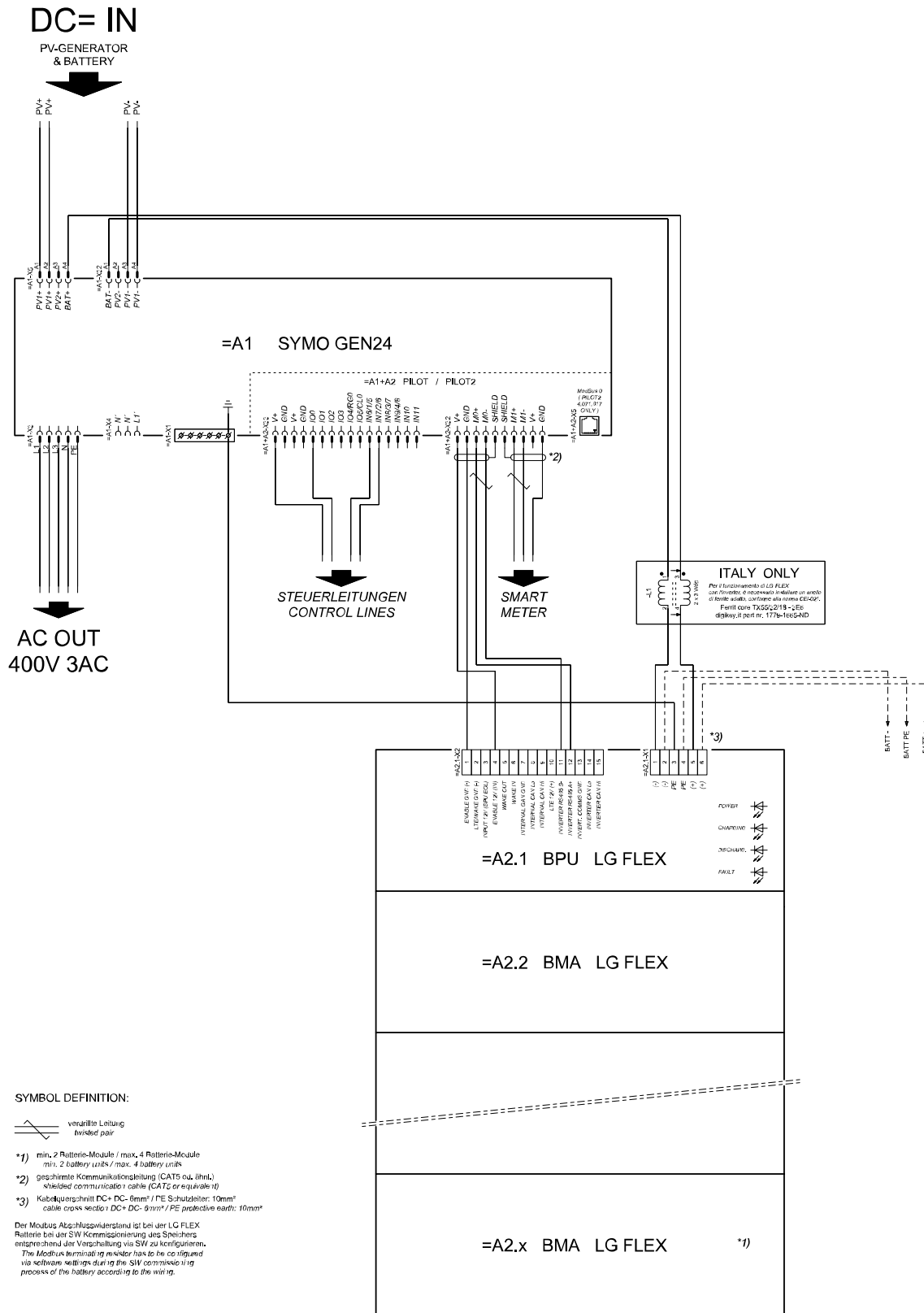


* The ferrite cores -Z1 to -Z8 are only mandatory for storage installations in Italy!
 Certified ferrites for DC connection path: -Z1 and -Z2: WE742-712-21, manufacturer: Würth
 Certified ferrites for communication connection: -Z4 to -Z6: WE742-711-12, manufacturer: Würth

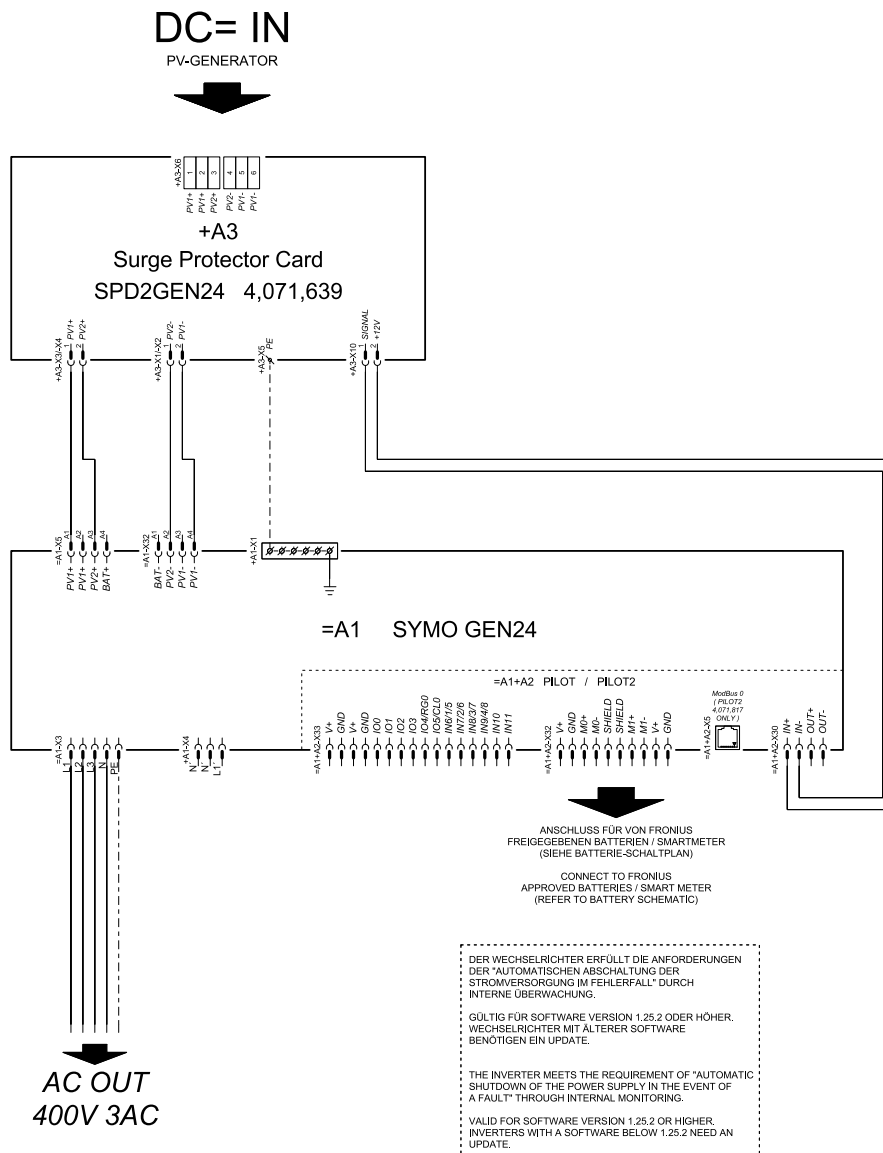
Fronius Symo GEN24 con 3 BYD Battery-Box Premium HV collegati in parallelo



Fronius Symo GEN24 e LG FLEX

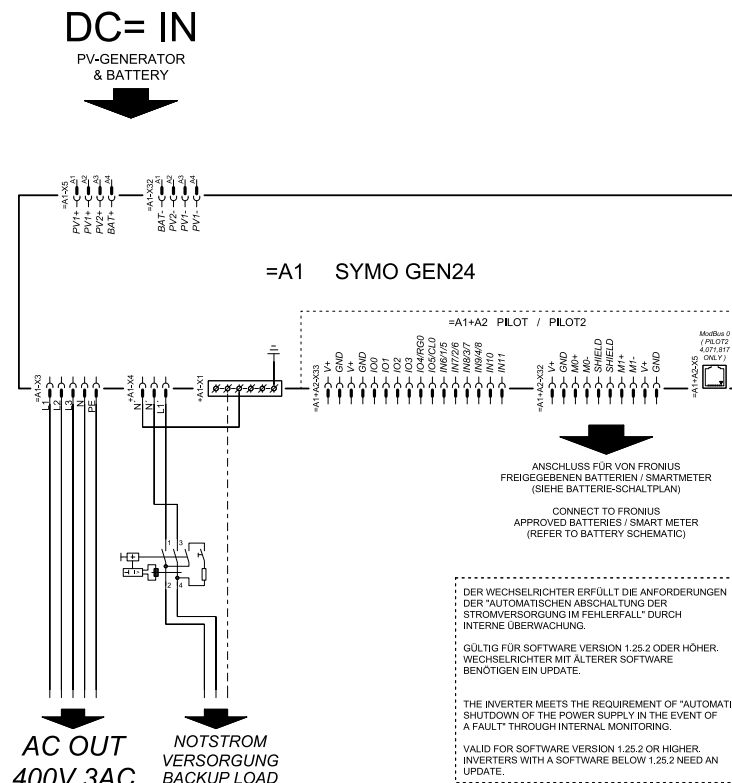


Dispositivo di protezione contro le sovratensioni SPD

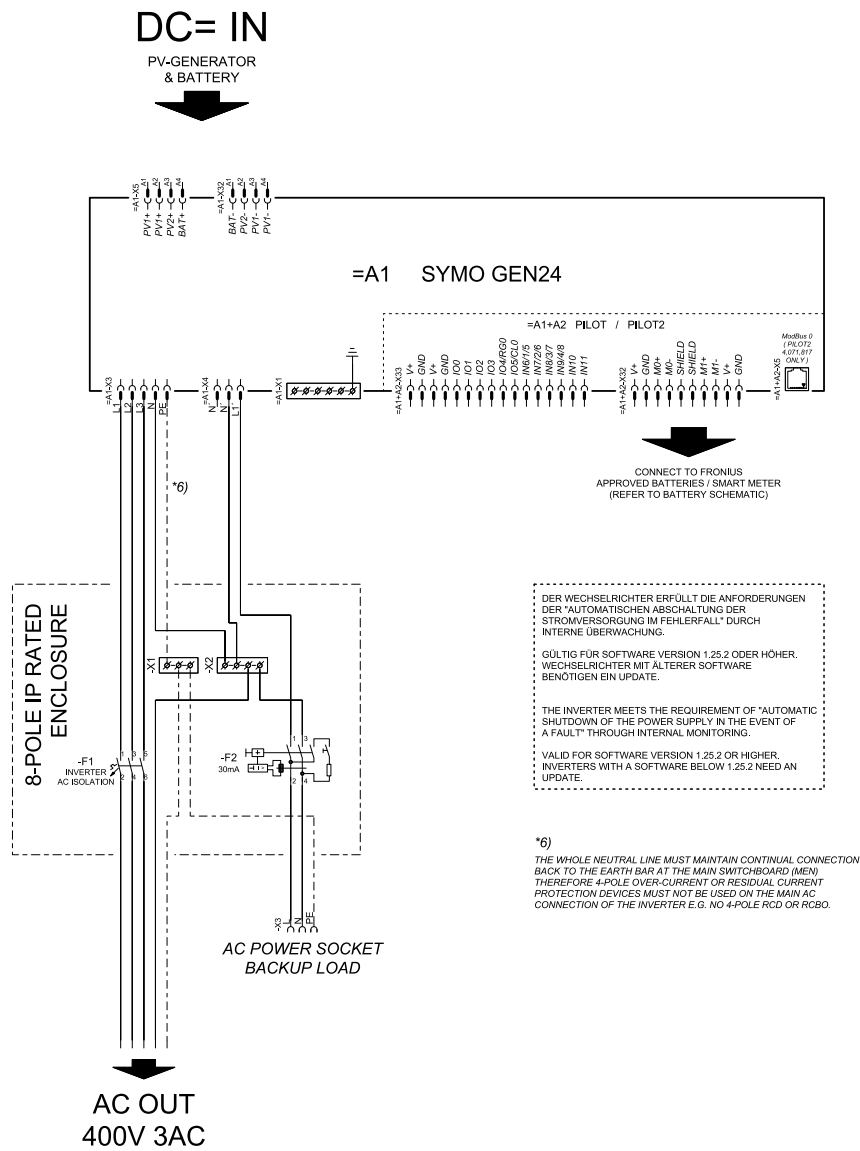


Schemi elettrici - PV Point

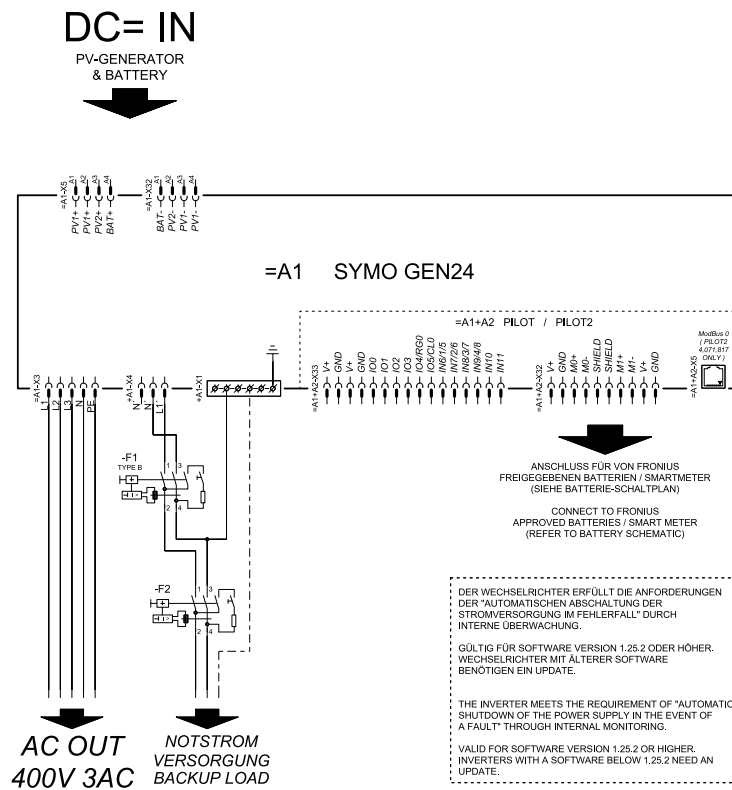
Morsetto per alimentazione d'emergenza - PV Point (OP)



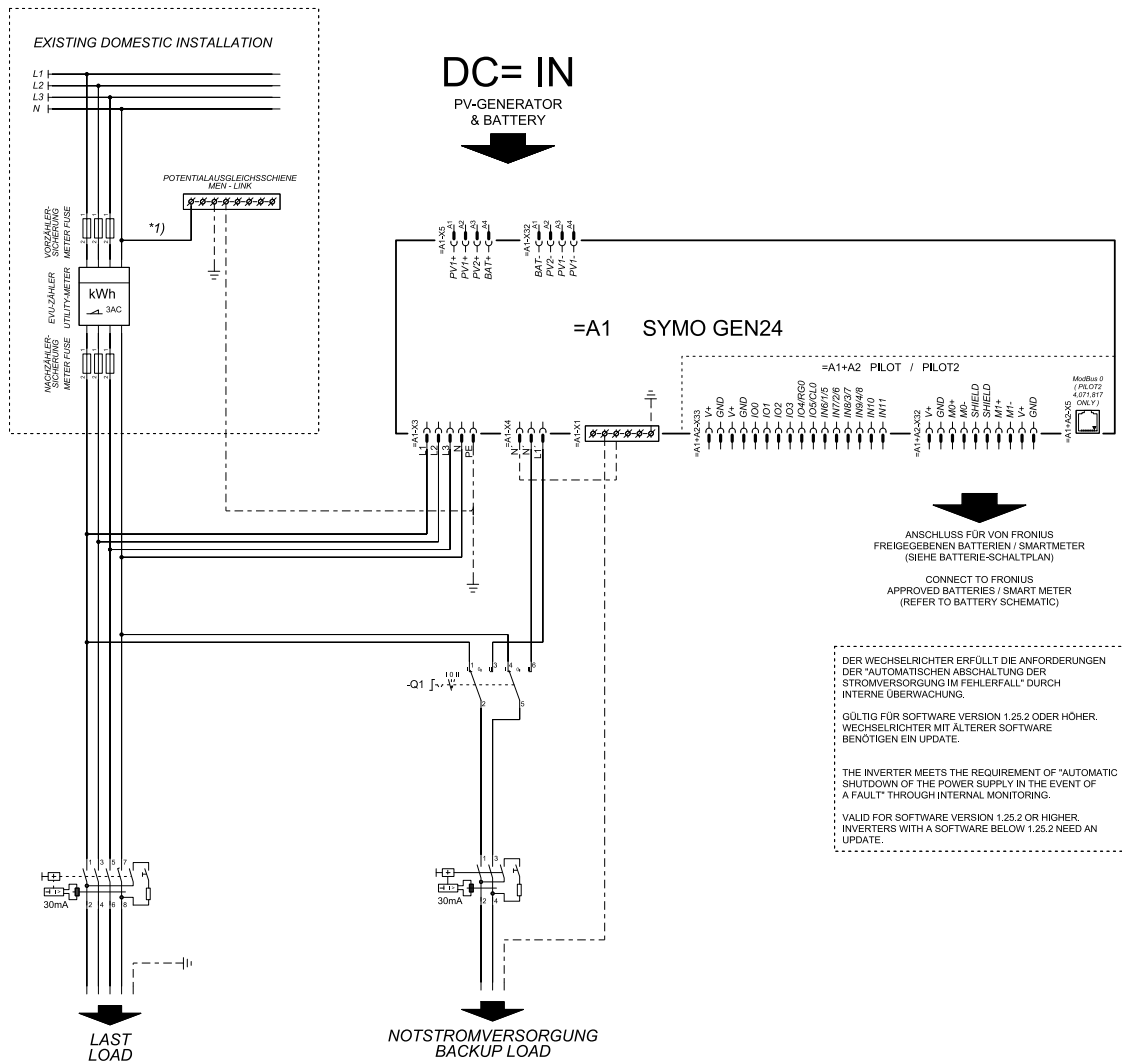
Morsetto per alimentazione di backup - PV Point (OP)



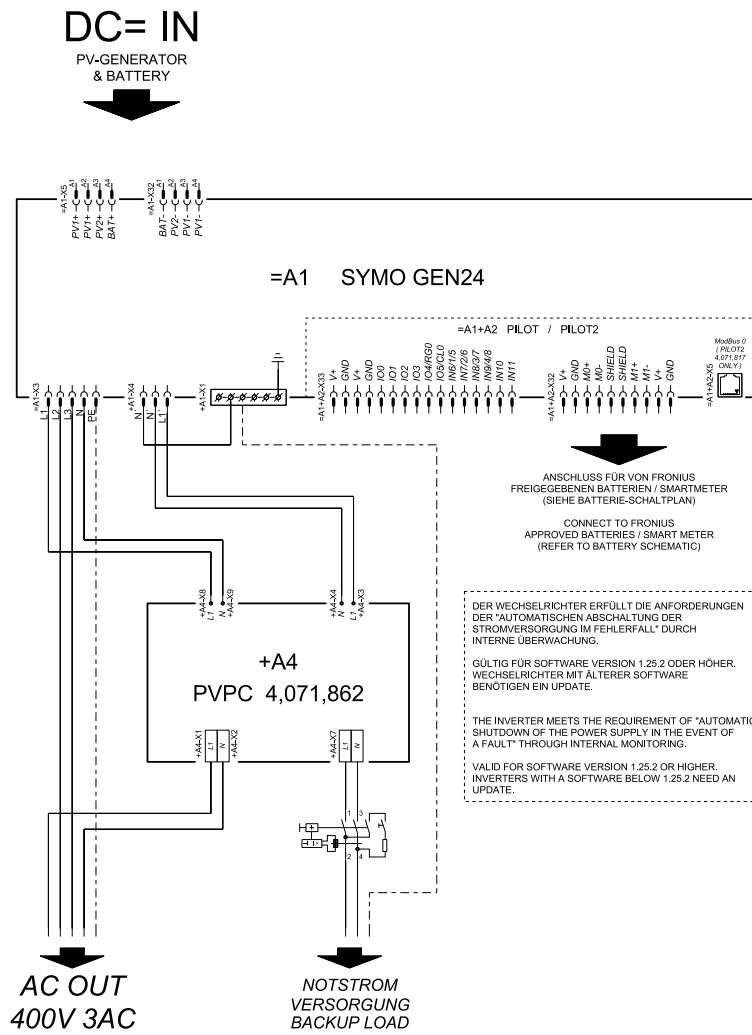
Terminale di alimentazione di backup - PV Point (OP) con batteria solo per la Francia



Terminale di alimentazione di backup - PV Point (OP) con commutazione manuale

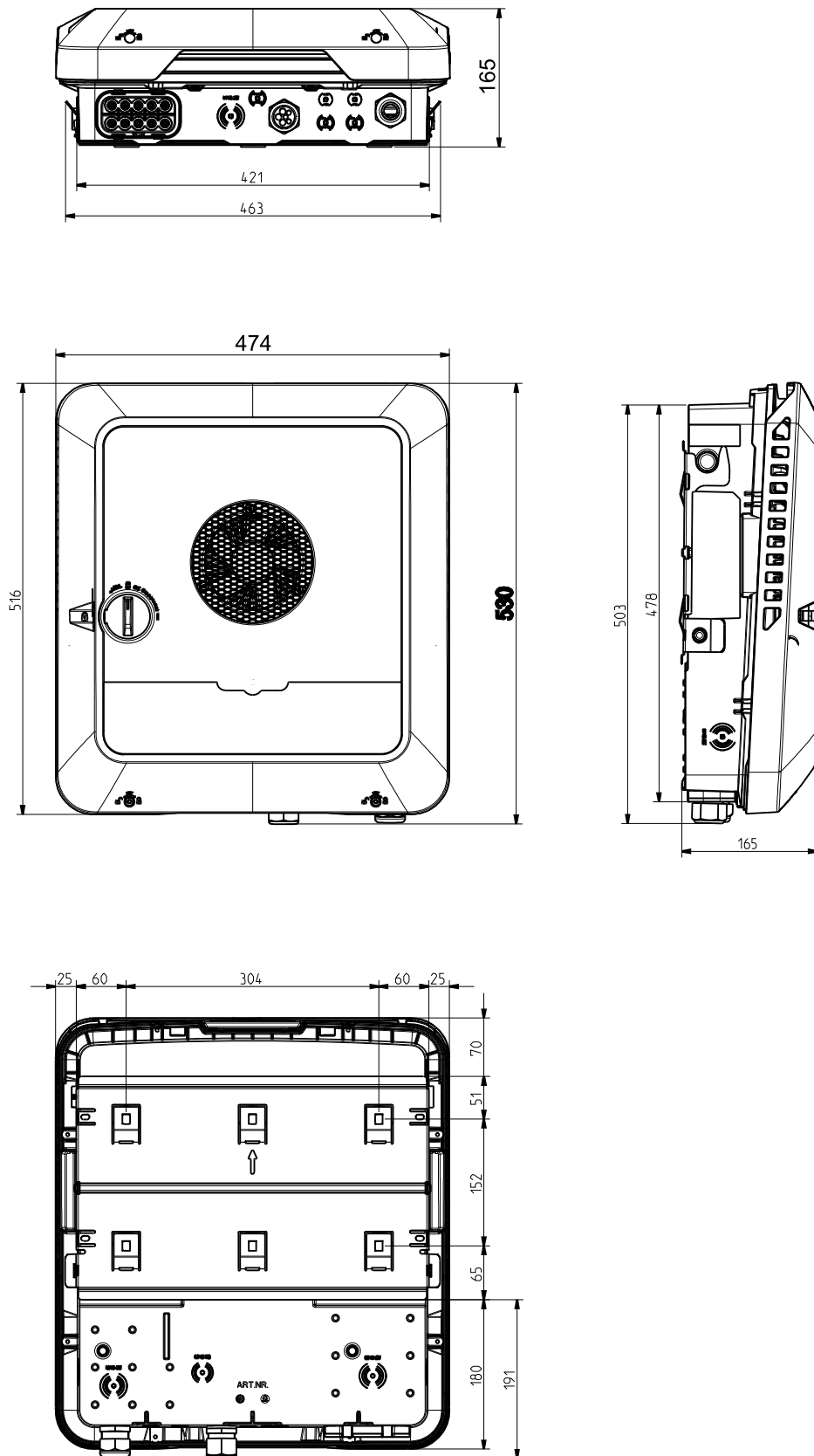


PV Point Comfort



Dimensioni dell'inverter

Fronius Symo GEN24 SC / Fronius Symo GEN24 Plus SC





fronius.com/en/solar-energy/installers-partners/products-solutions/monitoring-digital-tools

**MONITORING &
DIGITAL TOOLS**

Fronius International GmbH

Froniusstraße 1
4643 Pettenbach
Austria
contact@fronius.com
www.fronius.com

At www.fronius.com/contact you will find the contact details of all Fronius subsidiaries and Sales & Service Partners.