

IQ8P Microinverter

L'IQ8P Microinverter^{1,2} è un microinverter ad alta potenza, da 480 VA, predisposto per le smart grid e progettato per adattarsi ai moduli fotovoltaici residenziali e commerciali di formato più grande. L'IQ8P ha i più alti standard di produzione di energia e di affidabilità del settore e, grazie alla funzionalità di spegnimento rapido, soddisfa i più elevati standard di sicurezza.



Specifiche principali	IQ8P-72-2-INT
Potenza massima in uscita AC	480 W
Tensione nominale di rete	230 V
Frequenza nominale	50 Hz
Efficienza ponderata europea	97,0%
Tensione di ingresso minima/massima	16/65 V
Tensione minima/massima MPP	36/55 V
Massima corrente d'ingresso DC di cortocircuito	25 A
Intervallo di temperatura dell'aria ambiente	Da -40°C a 65°C (da -40°F a 149°F)

Semplice

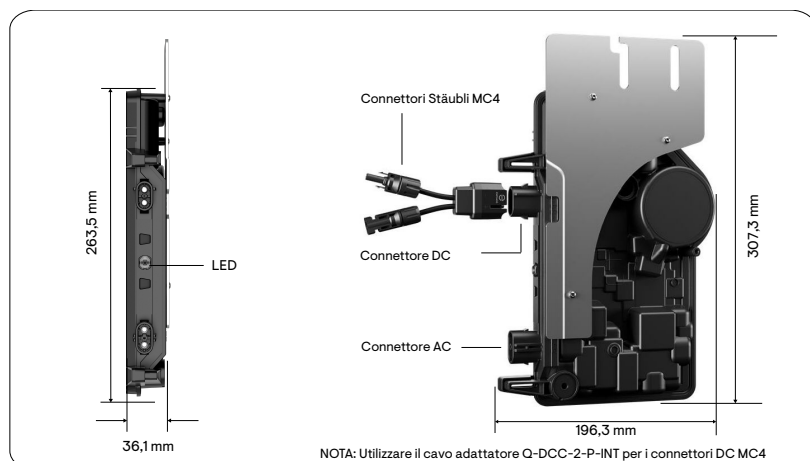
- Compatibile con i sistemi IQ7 esistenti. Espandi senza problemi la tua capacità solare man mano che aumentano i tuoi fabbisogni energetici^{1,2}
- Leggero e compatto
- Installazione rapida con cablaggio AC semplice
- La nuova tecnologia dei circuiti integrati consente aggiornamenti più rapidi del firmware

Affidabile

- Oltre un milione di ore di test di affidabilità
- La tecnologia brevettata Burst Mode consente di aumentare la produzione di energia
- Bassa tensione DC e spegnimento rapido per la massima sicurezza antincendio
- Garanzia limitata leader del settore fino a 25 anni³

Compatibile

- Supporta i più recenti moduli fotovoltaici ad alta corrente fino a 670 Wp
- Supporta tutte le comuni potenze dei moduli fotovoltaici e architetture delle celle



¹ Gli IQ8 Series Microinverter possono essere aggiunti ai sistemi IQ7 esistenti sullo stesso IQ Gateway solo nelle seguenti configurazioni connesse alla rete: solo fotovoltaico o fotovoltaico + batteria (IQ Battery 3T/10T e IQ Battery 5P) senza backup.

² Gli IQ7 Series Microinverter non possono essere aggiunti a un sistema con IQ8 Series Microinverters esistenti sullo stesso gateway.

³ La garanzia di 25 anni è valida, a condizione che sia installato un IQ Gateway collegato a Internet.

Dati di ingresso (DC)	Parametri	Unità	IQ8P-72-2-INT
Compatibilità tipica dei moduli	—	—	60-celle/120 mezze-celle, 66-celle/132 mezze-celle, 72 celle/144 mezze-celle, 78-celle/156 mezze-celle Nessun rapporto DC/AC e potenza di ingresso massima imposti. I moduli possono essere accoppiati a condizione che non venga superata la tensione massima di ingresso e che venga rispettata la corrente massima di ingresso dell'inverter alle temperature più basse e più alte. Consultare il calcolatore di compatibilità su https://enphase.com/it-it/installers/microinverters/calculator .
Tensione di ingresso minima/massima	U_{dcmin}/U_{dcmax}	V	16/65
Tensione d'ingresso all'avvio	$U_{dcstart}$	V	22
Tensione d'ingresso nominale	$U_{dc,r}$	V	45,5
Tensione minima/massima MPP	U_{mppmin}/U_{mppmax}	V	36/55
Tensione operativa minima/massima	U_{opmin}/U_{opmax}	V	16/65
Corrente d'ingresso massima	I_{dcmax}	A	14
Massima corrente d'ingresso DC di cortocircuito	I_{scmax}	A	25 Corrente di cortocircuito massima per moduli (I_{sc}) consentita per l'accoppiamento con IQ8P Microinverters: 20 A (calcolata con fattore di sicurezza 1,25 come da IEC 62548).
Potenza massima in ingresso ⁴	P_{dcmax}	W	670
Dati di uscita (AC)	Parametri	Unità	IQ8P-72-2-INT
Massima potenza di uscita AC	$P_{ac,max}$	W	480
Potenza massima apparente	$S_{ac,max}$	VA	475
Potenza nominale	$P_{ac,r}$	W	475
Tensione nominale di rete	U_{acnom}	V	230
Tensione minima/massima di rete	$U_{ac,min}/U_{ac,max}$	V	184/276
Corrente massima di uscita	$I_{ac,max}$	A	2,09
Frequenza nominale	f_{nom}	Hz	50
Frequenza minima/massima	f_{min}/f_{max}	Hz	47/55
Unità massime per circuito mono/trifase da 20 A	16 A/ I_{acmax}	—	$7(L+N)/21(3L+N)$ Per l' IQ Cable con conduttori a trefoli da 2,5 mm ² e utilizzando un fattore di sicurezza di 1,25, si calcola che 16 A per fase sia la corrente massima secondo IEC 60364. Il fattore di sicurezza applicato può variare in base alle normative locali o alle migliori pratiche, nonché alle caratteristiche dell'OCPD selezionato.
Massimo numero di unità per sezione di IQ Cable monofase/multifase	—	—	$7(L+N)/15(3L+N)$ L'alimentazione centrale è la soluzione migliore. Questi limiti di progettazione dovrebbero garantire che l'aumento di tensione e la resistenza del conduttore di linea sull' IQ Cable siano mantenuti entro limiti accettabili. In luoghi con rischio di alta tensione di rete nel punto di connessione, potrebbe essere necessario ridurre il

⁴ L'accoppiamento di moduli fotovoltaici con potenza superiore al limite può comportare ulteriori perdite per clipping. Consultare il calcolatore di compatibilità all'indirizzo <https://enphase.com/it-it/installers/microinverters/calculator>.

Dati di uscita (AC)	Parametri	Unità	IQ8P-72-2-INT
			numero massimo di microinverter sulla sezione dell' IQ Cable fino al 50%.
Classe di protezione (tutte le porte)	—	—	II
Distorsione armonica totale	—	%	<5
Impostazione del fattore di potenza	—	—	1,0
Intervallo del fattore di potenza	cos phi	—	0,80 induttivo ... 0,80 capacitivo
Efficienza massima dell'inverter	η_{max}	%	97,3
Efficienza ponderata europea	η_{EU}	%	97,0
Topologia dell'inverter	—	—	Isolato (trasformatore HF)
Perdita di potenza notturna	—	mW	100

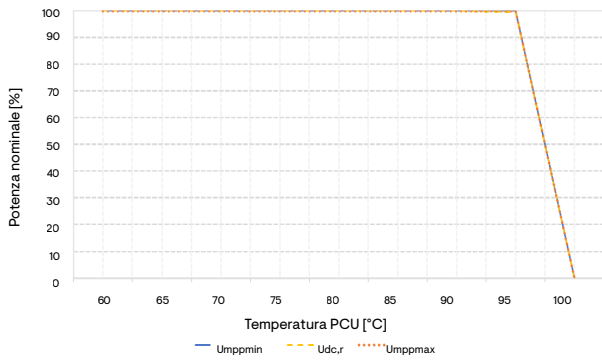
Dati meccanici	Unità	IQ8P-72-2-INT
Intervallo di temperatura dell'aria ambiente	°C (°F)	Da -40 a 65 (da -40 a 149)
Intervallo di umidità relativa	%	Dal 4 al 100 (condensazione)
Classe di sovratensione porta AC	—	III
Numero di connettori DC di ingresso (coppie) per singolo tracker MPP	—	1
Tipo di connettore AC	—	IQ Cabling (fare riferimento alle singole schede tecniche per i cavi e gli accessori)
Tipo di connettore DC	—	Fornito con adattatore Stäubli MC4 (Q-DCC-2-P-INT)
Dimensioni (H x L x P)	mm (in)	263,5 (10,4) x 196,3 (7,7) x 36,1 (1,4) (senza staffe di montaggio)
Peso (con piastra di montaggio)	kg (lb)	1,6 (3,5)
Raffreddamento	—	Convezione naturale - senza ventole
Involucro	—	Involucro polimerico a doppio isolamento e resistente alla corrosione di Classe II
Grado di protezione IP	—	Per esterni - IPX6/IP67
Altitudine	m (ft)	2600 (8530)
Potere calorifico	MJ/unità	59,25

Standard	IQ8P-72-2-INT
Conformità di rete (con IQ Relay)	EN 50549-1, NA/EEA-NE7-CH 2020
Sicurezza	EN IEC 62109-1, EN IEC 62109-2
EMC	EN IEC 61000-3-2, 61000-3-3, 61000-6-2, 61000-6-3, EN IEC 50065-1, 50065-2-2, EN 55011 ⁵
Etichettatura dei prodotti	CE
Funzioni avanzate di rete ⁶	Limitazione dell'esportazione di potenza (PEL), gestione dello squilibrio di fase (PIM), rilevamento della perdita di fase (LOP), controllo del fattore di potenza Q (U), cos (phi) (P)
Comunicazione con il microinverter	Comunicazione su onde convogliate (PLC) 110 kHz-120 kHz (Classe B), banda stretta 200 Hz

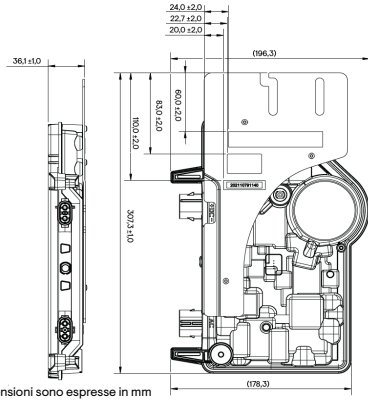
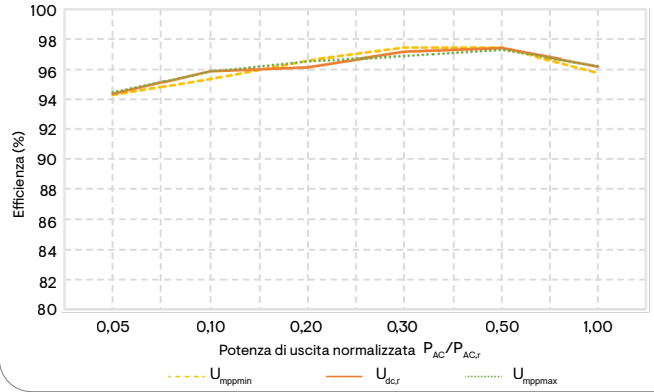
⁵ A STC entro la gamma MPP.

⁶ Alcune di queste funzioni richiedono l'installazione di IQ Gateway Metered con trasformatori di corrente e/o IQ Relay.

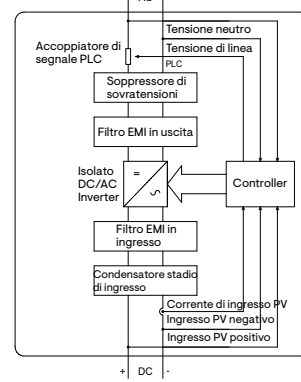
IQ8P Microinverter Potenza nominale vs temperatura PCU



Curva di efficienza del IQ8P Microinverter



IQ8P Microinverter



Assemblati in Cina, India, e Stati Uniti

Produttore: Enphase Energy, Inc. 47281 Bayside Pkwy., Fremont, CA 94538, United States of America, PH: +1 (707) 763-4784

Importatore: Enphase Energy NL B.V., Het Zuiderkruis 65, 5215MV, 's-Hertogenbosch, The Netherlands, Tel: +31 73 3035859

Componenti del Enphase Energy System



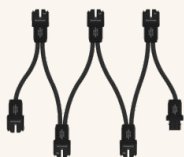
IQ Battery

Sistema di accumulo AC all-in-one che si integra perfettamente con l'impianto fotovoltaico, fornendo un'alimentazione di backup affidabile e una gestione intelligente dell'energia per ottenere il massimo delle prestazioni e del risparmio energetico.



IQ Combiner/IQ Gateway

L'IQ Combiner⁷, in combinazione con l'IQ Gateway, riunisce i dispositivi di interconnessione in un unico quadro. Semplifica l'installazione di IQ Microinverter e sistemi di accumulo, offrendo una soluzione coerente e precablata per il settore residenziale.



IQ Cabling

Disponibile sia in versione monofase che multifase, l'IQ Cable consente di installare gli IQ Series Microinverters in modo rapido e sicuro. Con l'IQ Cabling multifase, la capacità installata viene distribuita automaticamente in modo uniforme su tutte e tre le fasi.



IQ Relay monofase e multifase

Per circuiti di produzione in sistemi monofase e trifase. L'IQ Relay funge da dispositivo di monitoraggio e disconnessione della rete e include un accoppiatore di fase PLC integrato (trifase).⁸

⁷ La garanzia di 25 anni è valida, a condizione che sia installato un IQ Gateway collegato a Internet.

⁸ L'IQ Relay è necessario per proteggere l'impianto fotovoltaico dalle anomalie della rete.

Cronologia delle revisioni

Revisione	Data	Descrizione
DSH-00727-1.0	Marzo 2025	Rilascio iniziale.