



Guide d'installation rapide

Onduleurs photovoltaïques

H2.5_210 Flex

H3_210 Flex

H4A_220 Flex

H5A_220 Flex



Le présent guide d'installation rapide s'applique aux onduleurs suivants :

H2.5_210 (réf. de pièce Delta RPI252H210000)
H3_210 (réf. de pièce Delta RPI302RH210000)
H4A_220 (réf. de pièce Delta RPI402H220000)
H5A_220 (réf. de pièce Delta RPI502H220000)

avec les versions de micrologiciel :

DSP : 1.33 / RED : 1.03 / COM : 1.16 ou plus récent

La référence de pièce Delta est inscrite sur la plaque signalétique de l'onduleur. La version du produit se compose de la dernière lettre du numéro de série lequel se trouve également sur la plaque signalétique.

Delta met à jour continuellement ses manuels afin de mettre à votre disposition des informations complètes pour l'installation et l'exploitation de nos onduleurs. Pour cette raison, avant les travaux d'installation **toujours** vérifier sous www.solar-inverter.com si une version plus récente du guide d'installation rapide ou du manuel complet d'installation et d'exploitation est disponible.

© Copyright – Delta Electronics (Netherlands) B.V. – Tous droits réservés.

Ce manuel s'adresse aux installateurs.

Les informations contenues dans ce manuel ne doivent pas être reproduites sans un accord écrit préalable de la part de la société Delta Electronics. Les informations contenues dans ce manuel ne doivent pas être utilisées à des fins non directement liées à l'utilisation de l'onduleur. Toutes les informations et spécifications sont susceptibles d'être modifiées sans avis préalable.

Toutes les traductions de ce manuel qui ne sont pas autorisées par Delta Electronics (Netherlands) B.V doivent porter la mention « Traduction de la notice de service originale ».

Delta Electronics (Netherlands) B.V.
Tscheulinstraße 21
79331 Teningen
Allemagne

Représentant autorisé pour ce produit dans l'UE :
Delta Electronics (Netherlands) B.V.
Zandsteen 15
2132 MZ Hoofddorp
Pays-Bas

Table des matières

Consignes de sécurité de base	3
Composants de l'onduleur	6
Informations sur la plaque signalétique.	7
Planification de l'installation.	8
Dimensions	10
Montage de l'onduleur	11
Raccordement au secteur (AC)	13
Raccordement des modules photovoltaïques (DC)	18
Installer la communication Wi-Fi	21
Installation de l'onduleur via l'application	22
Caractéristiques techniques	25
Service clientèle Europe	28

DANGER



Choc électrique

Pendant l'exploitation, l'onduleur est soumis à une tension potentiellement mortelle. Après que l'onduleur a été déconnecté de toutes les sources de courant, cette tension reste encore présente jusqu'à 60 secondes dans l'onduleur.

En conséquence, avant toute opération sur l'onduleur, il faut toujours exécuter les étapes de travail suivantes

1. Déconnecter l'onduleur de toutes les sources de tension AC et DC et s'assurer qu'aucune des connexions ne peut être rétablie par inadvertance.
2. Attendre pendant au moins 60 secondes que les condensateurs internes se soient déchargés.

ATTENTION



Installation photovoltaïque mal dimensionnée.

Une installation photovoltaïque mal dimensionnée peut occasionner des dommages sur l'onduleur.

- ▶ Toujours tenir compte des spécifications techniques lors du calcul de la chaîne de modules (plage de tension d'entrée, intensité maximale et puissance d'entrée maximale), voir chapitre « Données techniques ».

ATTENTION



Surchauffe des connecteurs DC.

Tout dépassement de l'intensité de courant maximale peut entraîner une surchauffe des connecteurs DC et être la cause d'un incendie.

- ▶ Toujours prendre en compte l'intensité de courant maximale des connexions DC lors du dimensionnement de l'installation photovoltaïque.

DANGER



Choc électrique

Les connexions DC de l'onduleur sont soumises à une tension potentiellement mortelle. Lorsque de la lumière frappe les modules photovoltaïques, ceux-ci commencent immédiatement à produire du courant. Ils le font même si la lumière n'atteint pas directement les modules photovoltaïques.

- ▶ Ne jamais déconnecter l'onduleur des modules photovoltaïques lorsqu'il est en charge.
- ▶ Déconnecter l'onduleur de toutes les sources de tension AC et DC. S'assurer qu'aucune des connexions ne peut être rétablie par inadvertance.
- ▶ Protéger les câbles DC contre tout contact accidentel.

AVERTISSEMENT









Forte intensité de courant

- ▶ Toujours respecter les dispositions locales sur les exigences relatives au câble de mise à la terre.
- ▶ Même lorsqu'il n'existe pas de dispositions locales, toujours raccorder le boîtier de l'onduleur à la terre pour plus de sécurité.
- ▶ Toujours mettre le boîtier de l'onduleur à la terre **avant** de connecter l'onduleur au secteur et aux modules photovoltaïques.
- ▶ La section du câble de mise à la terre doit être au moins de 6 mm².

Consignes de sécurité de base

- Afin de satisfaire aux exigences de sécurité de la norme CEI 62109-5.3.3 et d'éviter tout dommage corporel et matériel, l'onduleur doit être installé et utilisé conformément aux instructions de travail et aux consignes de sécurité indiquées dans ce manuel. La société Delta Electronics décline toute responsabilité pour les dommages qui surviendraient à la suite de la non-observation des consignes de sécurité et des instructions de travail indiquées dans ce manuel.
- L'onduleur ne peut être installé et mis en service que par des installateurs qui sont formés et habilités pour l'installation et la mise en service d'onduleurs photo-voltaïques reliés au réseau.
- Tous les travaux de réparation à réaliser sur l'onduleur doivent être effectués par la société Delta Electronics. Dans le cas contraire, la garantie ne s'applique plus.
- Ne jamais ouvrir le boîtier de l'onduleur. L'onduleur ne contient aucun composant nécessitant un entretien ou une réparation par l'utilisateur ou l'installateur. Le droit à la garantie est annulé si le boîtier du module de puissance est ouvert.
- Les indications et les symboles d'avertissement, qui ont été apposés sur l'onduleur par la société Delta Electronics, ne doivent pas être retirés.
- L'onduleur présente une forte valeur de courant de fuite. Le câble de mise à la terre **doit** être raccordé avant la mise en service.
- Ne pas retirer de câble lorsque l'onduleur est en charge, car il y a sinon un risque d'arc électrique parasite.
- Pour prévenir tout dommage lié à la foudre, observer les dispositions en vigueur dans votre pays.
- La surface de l'onduleur peut fortement s'échauffer durant son utilisation. Ne toucher l'onduleur qu'avec des gants de sécurité.
- Afin de garantir le type de protection IP65, la boîte de branchement et toutes les connexions doivent être suffisamment étanchéifiées. Obturer les connexions non utilisées avec les capuchons d'étanchéité.

Pièce	Quantité	Image / Description	Pièce	Quantité	Image / Description
Onduleur	1		Fiche AC	1	Wieland RST25I3S (96.031.4154.3) 
Plaque de montage	1		Guide d'installation rapide et instructions générales de sécurité	1	
Fiche DC	H2.5 : 1 H3 : 1 H4A : 2 H5A : 2	Fiche Multi-Contact MC4 pour DC+ pour 4/6 mm ² (32.0017P0001-UR) 	Fiche DC	H2.5 : 1 H3 : 1 H4A : 2 H5A : 2	Fiche Multi-Contact MC4 pour DC- pour 4/6 mm ² (32.0016P0001-UR) 

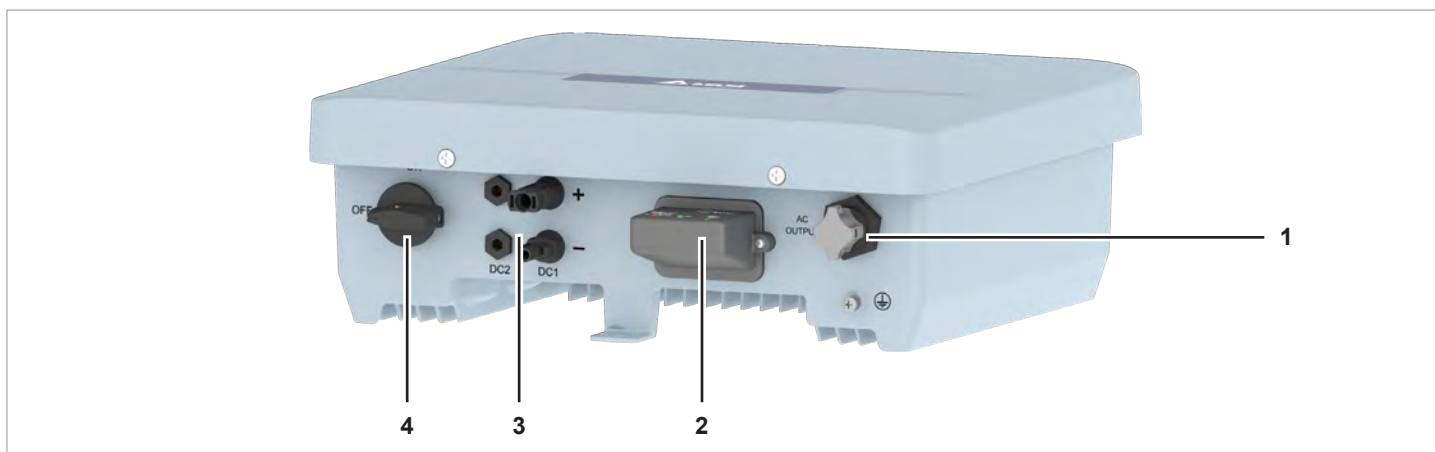


Avant le début des travaux d'installation, vérifier que la livraison est bien complète et qu'aucun composant ne présente de dommages.

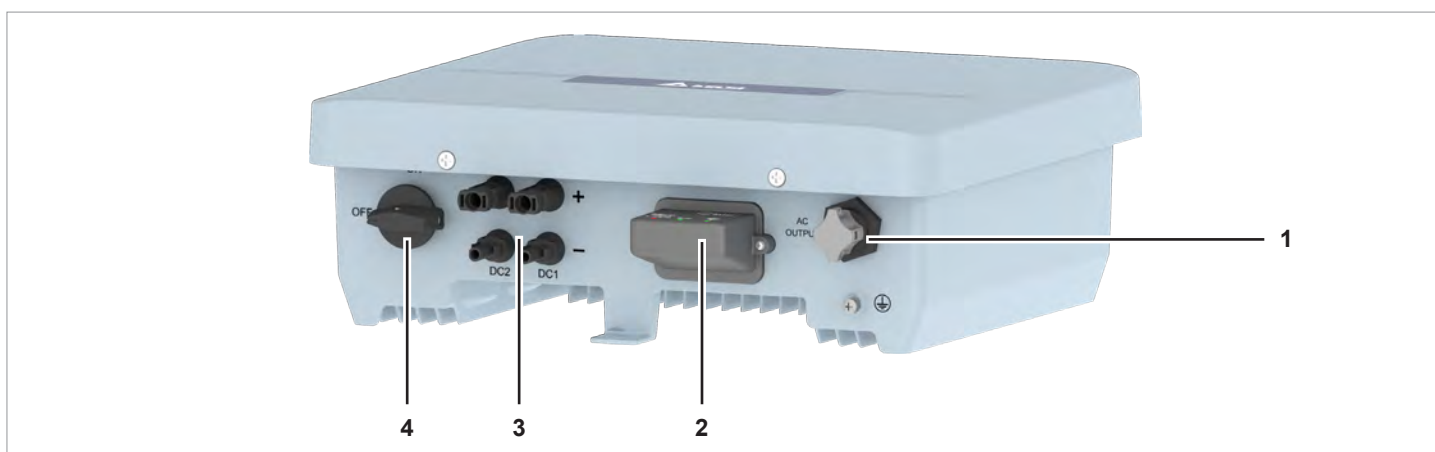
Ne pas utiliser de composants endommagés.

Conserver l'emballage.

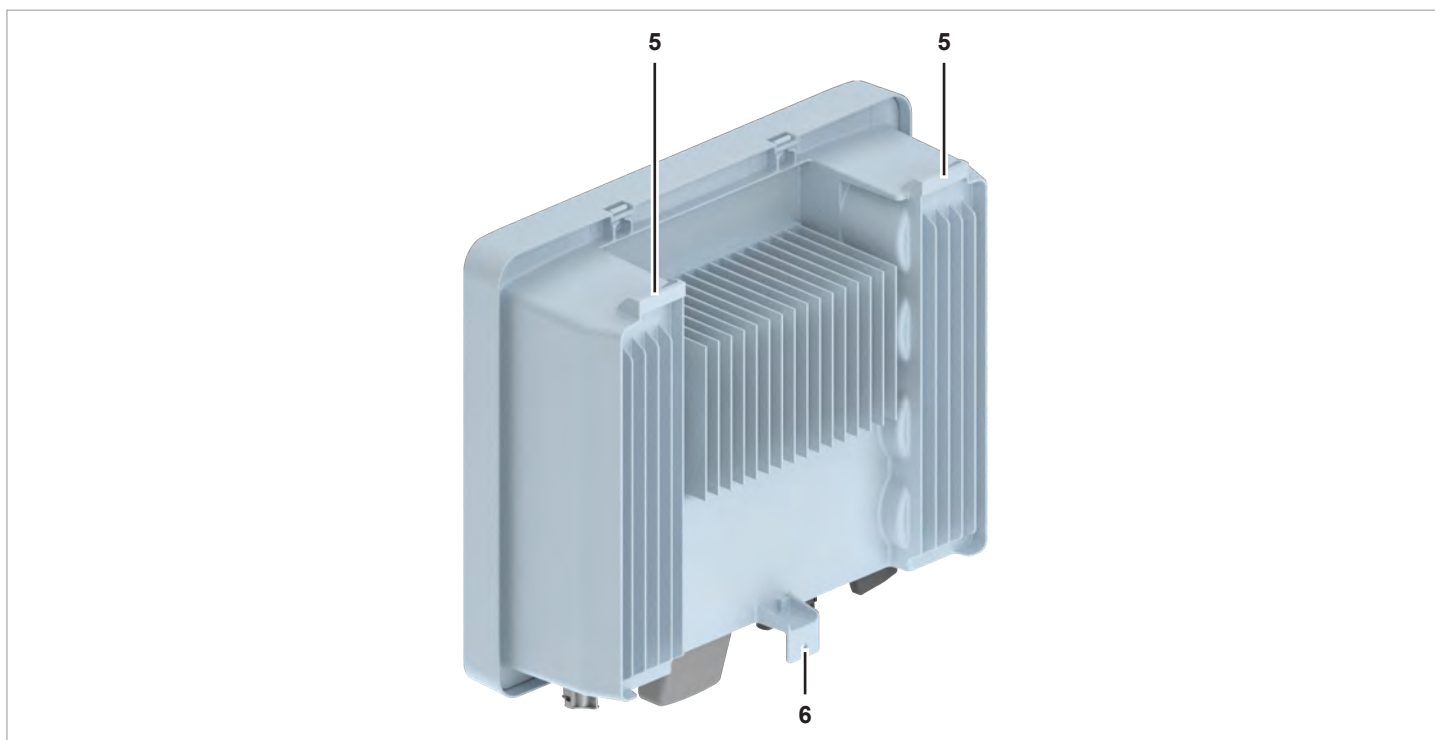
Composants de l'onduleur



- 1 Sortie AC (secteur)
- 2 Panneau de commande avec module Wi-Fi
- 3 Entrée DC (module solaire), 1 x MC4
- 4 Coupe-circuit DC pour modules photovoltaïques



- 1 Sortie AC (secteur)
- 2 Panneau de commande avec module Wi-Fi
- 3 Entrées DC (modules solaires), 2 x MC4
- 4 Coupe-circuit DC pour modules photovoltaïques



- 5 Etrier à accrocher dans la plaque de montage
- 6 Trou de montage pour fixation au mur

Composants de l'onduleur

Panneau de commande



EARTH FAULT/ALARM	Défaut d'iso-lation/défaut	DEL rouge. Clignote en cas de défaut E34 Défaut d'isolation. Allumée pour tous les autres défauts.
GRID	Réseau	DEL verte. Clignote pendant que l'onduleur se met en marche. Allumée lorsque l'onduleur est relié au réseau.
Wi-Fi	Wi-Fi	Allumée lorsque le module Wi-Fi transfère des données.

Tab. 1: Vue d'ensemble des messages DEL

RESET	Appuyer pendant 3 à 10 secondes	La DEL clignote 1 fois toutes les 0,5 secondes. Réinitialiser le module Wi-Fi.
	Appuyer pendant 10 à 20 secondes	La DEL clignote 1 fois par seconde. Réinitialiser le module Wi-Fi. Réinitialiser le mot de passe pour « DELTASOL ».

Tab. 2: Fonctions du bouton **RESET**

Informations sur la plaque signalétique

Danger de mort par choc électrique



En cours de fonctionnement, l'onduleur est sous tension. Cette tension potentiellement mortelle est encore présente jusqu'à 60 secondes après avoir débranché l'onduleur de toutes les sources de tension.

L'onduleur ne doit pas être ouvert.



Avant d'intervenir sur l'onduleur, lire le manuel fourni avec l'appareil et suivre les instructions qui y sont données.



Surfaces très chaudes !

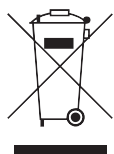
Le boîtier de l'onduleur peut fortement s'échauffer durant son utilisation.



Le boîtier de l'onduleur doit être relié à la terre si les réglementations locales l'exigent.



L'onduleur remplit la norme australienne de sécurité électrique et la norme CEM. S'applique uniquement à l'Australie et la Nouvelle-Zélande.

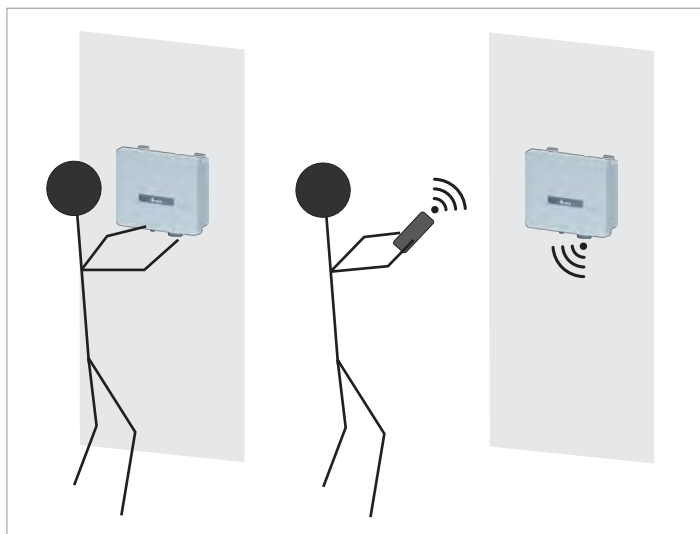


Marquage WEEE

Ne pas éliminer l'onduleur avec les déchets ménagers, mais se conformer aux consignes d'élimination des déchets électriques et électroniques en vigueur dans le pays concerné.

Planification de l'installation

Lieu de montage de l'onduleur

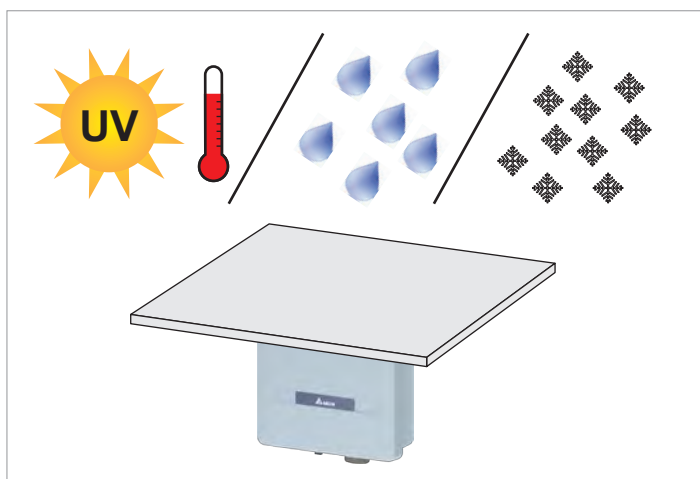


- ▶ Positionner l'onduleur de manière à pouvoir reconnaître facilement les affichages DEL sur le panneau de commande.
- ▶ L'onduleur est installé via l'application Delta « My-DeltaSolar ». Une liaison directe (peer-to-peer) via Wi-Fi doit être possible entre l'onduleur et votre appareil mobile. A cet effet, veiller à ce qu'aucun objet avec effet de blindage ne perturbe la connexion Wi-Fi. L'écart entre l'appareil mobile et l'onduleur ne doit pas dépasser 8 mètres.



- ▶ Le mur ou le système de montage doivent pouvoir supporter le poids de l'onduleur.
- ▶ Utiliser toujours la plaque de montage fournie avec l'onduleur.
- ▶ Utiliser le matériel de montage (chevilles, vis, etc.) spécialement conçu pour le mur ou le système de montage, et adapté au poids de l'onduleur.
- ▶ Placer l'onduleur sur un mur exempt de vibrations pour éviter toute perturbation.
- ▶ Monter l'onduleur sur un mur résistant au feu.
- ▶ Monter l'onduleur sur un mur plat. Les murs en brique peuvent causer des problèmes s'ils sont trop irréguliers.

Installations extérieures



- ▶ L'onduleur a le type de protection IP65 et peut être installé en intérieur comme en extérieur. Malgré tout, l'onduleur doit être protégé par un toit contre le rayonnement solaire direct, la pluie et la neige. Lorsque, par exemple, l'onduleur est trop fortement échauffé sous l'effet du rayonnement solaire, sa puissance s'en trouve réduite. Ceci est un fonctionnement normal de l'onduleur, qui est nécessaire pour protéger l'électronique interne.

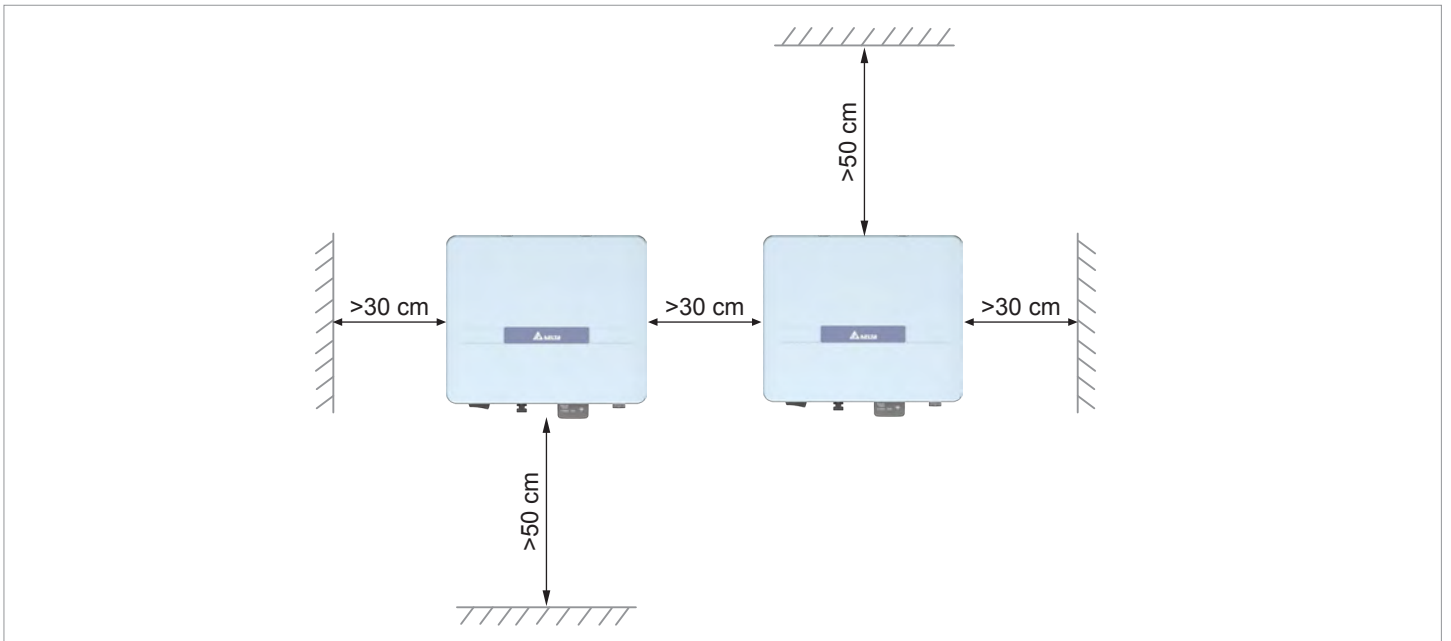
Planification de l'installation

Orientation de montage



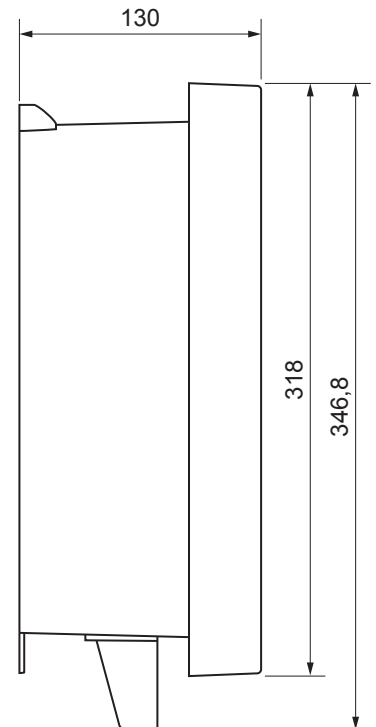
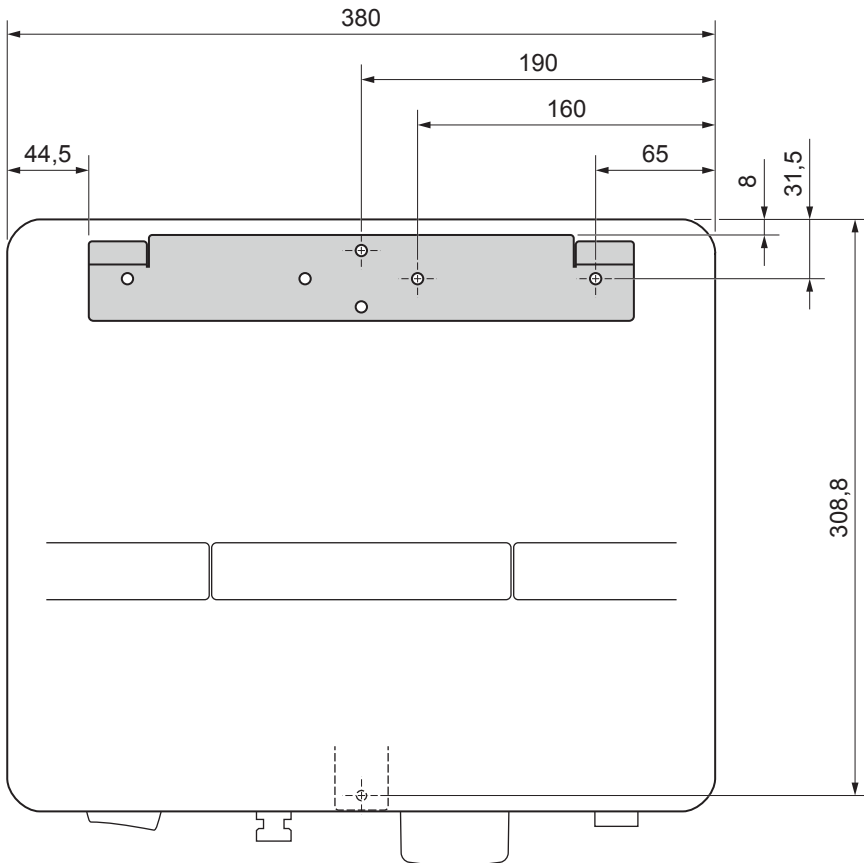
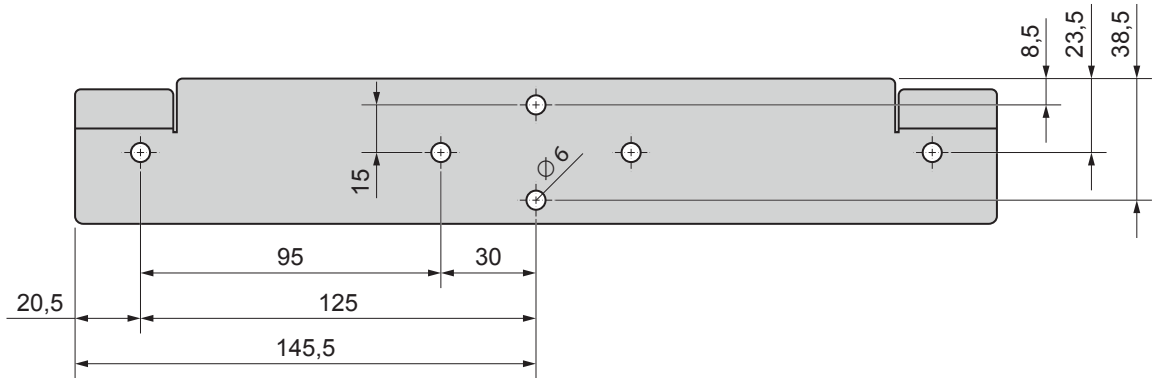
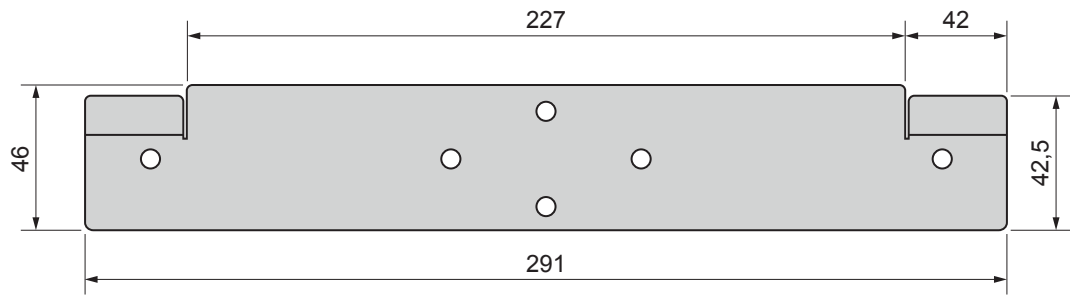
- Monter l'onduleur verticalement.

Espacements de montage et circulation de l'air

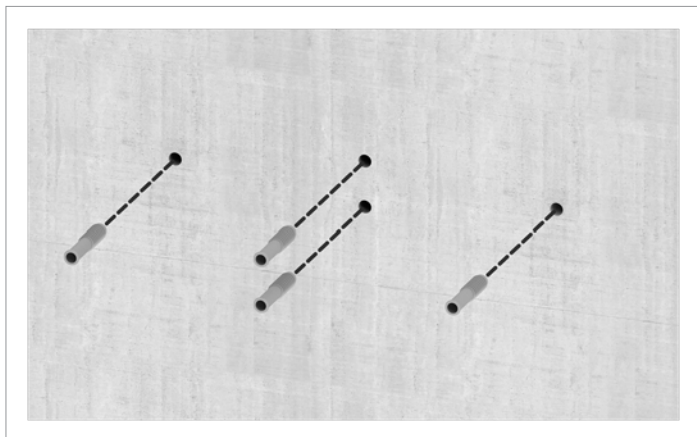


- Assurer une circulation d'air suffisante. L'air chaud doit pouvoir s'échapper vers le haut. Laisser suffisamment de place autour de chaque onduleur.
- Ne pas installer les onduleurs directement les uns au-dessus des autres, de façon à ce qu'ils ne s'échauffent pas mutuellement.
- Observer la *plage de température d'utilisation sans bridage* et la *plage de température d'utilisation*. Lorsque la température monte au-delà de la *plage de température d'utilisation sans bridage*, l'onduleur règle la puissance AC qui est injectée dans le réseau. Lorsque la température monte au-delà de la *plage de température d'utilisation*, l'onduleur stoppe toute injection dans le secteur. Ceci est un fonctionnement normal de l'onduleur, qui est nécessaire pour protéger l'électronique interne.

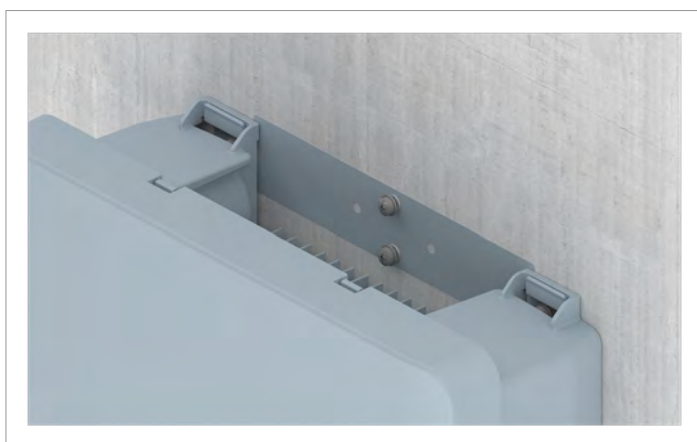
Dimensions



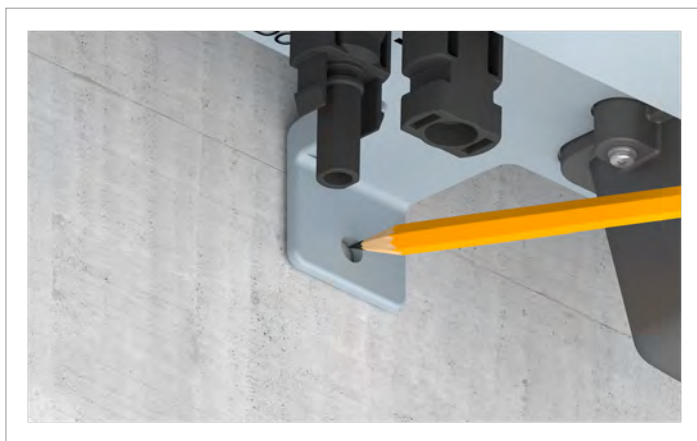
Montage de l'onduleur



1. Fixer la plaque de montage sur le mur ou le système de montage en utilisant 4 vis M6 et des rondelles.

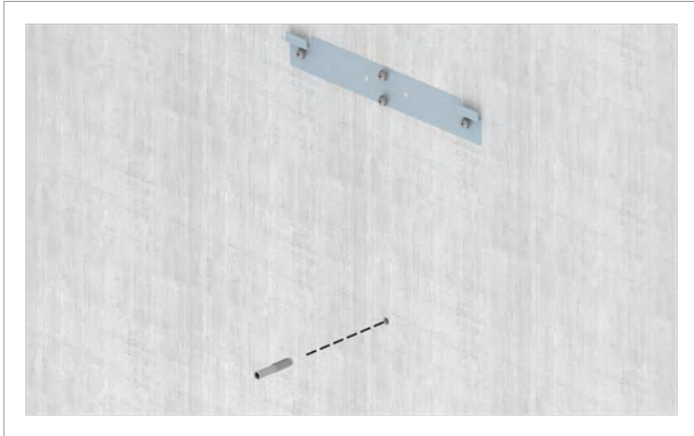


2. Accrocher l'onduleur dans la plaque de montage.



3. Marquer l'alésage du trou de montage sur la face inférieure de l'onduleur et décrocher à nouveau l'onduleur.

Montage de l'onduleur



4. Percer le trou.



5. Accrocher à nouveau l'onduleur et le visser dans le bas.



6. Fixer le câble de mise à la terre sur l'onduleur. Un écrou, une rondelle à ressort, une rondelle plate et une rondelle dentée sont déjà montées sur l'onduleur.

7. Effectuer un contrôle de continuité du raccord de mise à la terre. Si la liaison conductrice est insuffisante, gratter la peinture du boîtier de l'onduleur sous la rondelle dentée, afin d'obtenir un meilleur contact électrique.

Le montage de l'onduleur est terminé.

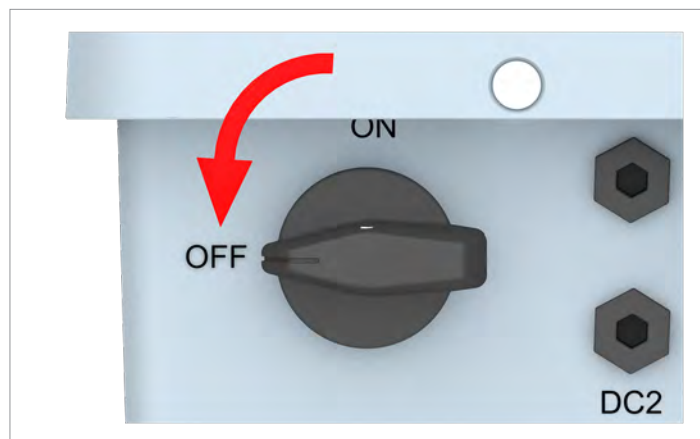
Raccordement au secteur (AC)

DANGER



Choc électrique

- ▶ Tourner et mettre le coupe-circuit DC en position **OFF (arrêt)**.
- ▶ Raccorder d'abord le câble AC à l'onduleur puis le connecter au réseau.

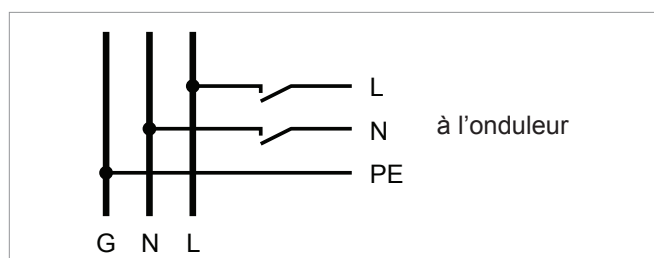


Informations de sécurité importantes

- ▶ Toujours respecter les réglementations spécifiques applicables dans le pays concerné.
- ▶ Toujours suivre les dispositions spécifiques de votre fournisseur d'énergie.
- ▶ Installer tous les dispositifs de sécurité et de protection requis (p. ex. disjoncteur automatique et/ou dispositifs de protection contre les surtensions).
- ▶ Utiliser la protection de ligne appropriée en amont afin de protéger l'onduleur :

Protection de ligne en amont

H2.5/H3	20 A
H4A/H5A	25 A



Disjoncteur de courant de défaut

En raison de sa construction, l'onduleur ne peut pas injecter de courant de défaut DC dans le secteur. L'onduleur satisfait par-là même aux exigences de la norme DIN VDE 0100-712.

Les erreurs pouvant survenir ont été examinées par la société Delta en conformité avec les normes d'installation actuellement en vigueur. Ces investigations ont révélé qu'il n'y a aucun danger lorsque l'onduleur est utilisé en combinaison avec un disjoncteur différentiel (disjoncteur différentiel à courant de défaut, RCD) de type A placé en

amont. L'utilisation d'un disjoncteur différentiel de type B n'est pas nécessaire.

Intensité minimale du courant de déclenchement du disjoncteur différentiel de type A 30 mA



L'intensité du courant de déclenchement du disjoncteur différentiel nécessaire dépend en premier lieu de la qualité des modules photovoltaïques, de la taille de l'installation photovoltaïque et des conditions environnementales (p.ex. l'humidité de l'air). Le courant de déclenchement ne doit cependant pas être inférieur au courant de déclenchement minimal spécifié.

Belgique : L'onduleur peut être utilisé dans un réseau triphasé si la tension entre deux phases est de 230 V.

Unité de surveillance du courant de défaut intégrée

L'unité de surveillance du courant de défaut (RCMU) intégrée et sensible à tous les courants est certifiée conforme à la norme VDE 0126 1-1:2013-08 §6.6.2.

Mise à la terre de l'onduleur

L'onduleur doit être mis à la terre via le conducteur PE. Pour ce faire, connecter le conducteur PE du câble AC à la borne désignée de la fiche AC.

Raccordement au secteur (AC)

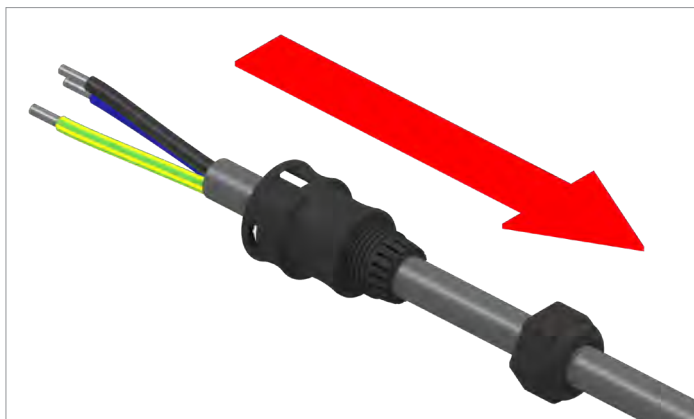
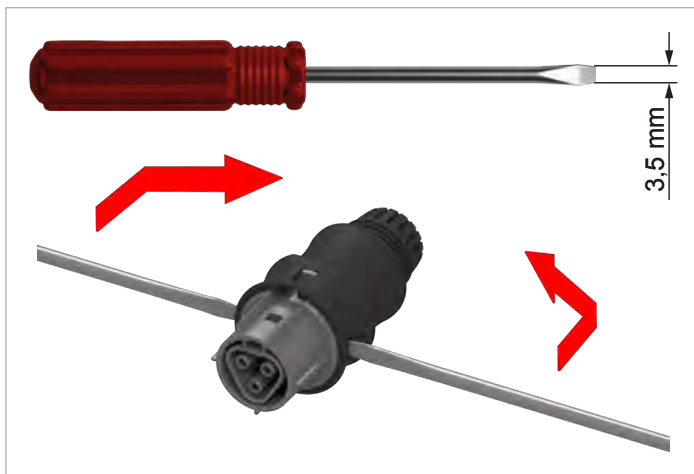
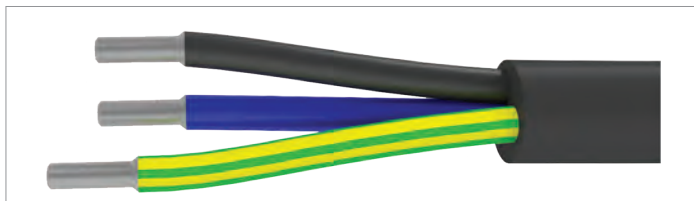
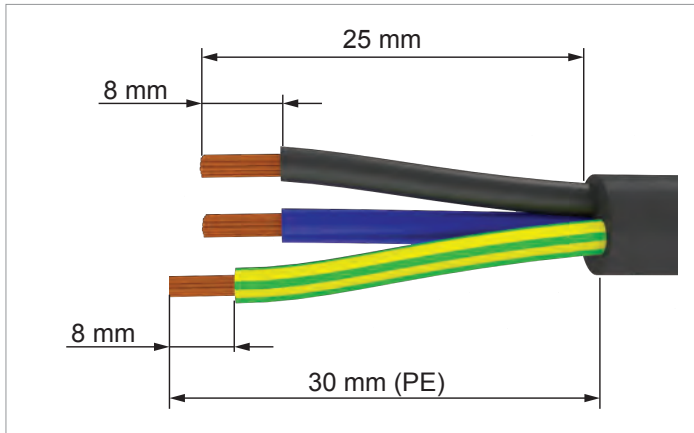
Exigences concernant le câble AC

La fiche AC, fournie avec l'onduleur, présente les caractéristiques techniques suivantes :

Fiche AC	Wieland RST25I3S (96.031.4154.3)
Courant nominal	≤ 25 A
Min./max. Diamètre des câbles	10 à 14 mm
Min./max. min./max.	0.75/6 mm ²
Embouts nécessaires	
• Câble à brins fins jusqu'à 4 mm ²	oui
• Câble à brins fins de 6 mm ²	non
Type de raccordement	Raccordement vissé
Couple recommandé	
• Vis de raccordement	0,8 à 1 Nm
• Raccord vissé	4 + 1 Nm
Pince à sertir conseillée	Wieland 95.101.1300.0

- ▶ Lire et suivre les instructions fournies avec la fiche AC.
- ▶ La fiche AC peut être utilisée avec un câble flexible (avec embouts) ou un câble en cuivre rigide.
- ▶ Sertir les embouts en carré
- ▶ Pour les câbles de 6 mm² tenir compte des forces de traction et de torsion sur la fiche et les compenser au besoin en prenant des mesures appropriées.
- ▶ Des informations plus détaillées sur la fiche AC sont fournies sous <https://eshop.wieland-electric.com>.
- ▶ Pour le calcul de la section de câble, prendre en compte les grandeurs d'influence suivantes :
 - Matériau du câble
 - Conditions de température
 - Longueur du câble
 - Type d'installation
 - Chute de tension
 - Pertes de puissance dans le câble
- ▶ Respecter les prescriptions d'installation des câbles AC en vigueur dans votre pays.
- ▶ Allemagne : suivre les prescriptions d'installation de la norme VDE 0100-712. Cette norme contient des prescriptions sur les sections de câbles minimales et sur la façon d'éviter les surchauffes liées à de forts courants.

Raccordement au secteur (AC)



1. Enlever l'isolation du câble et des fils. Ne pas torsader les extrémités des fils, au risque de réduire la surface de contact avec les embouts.

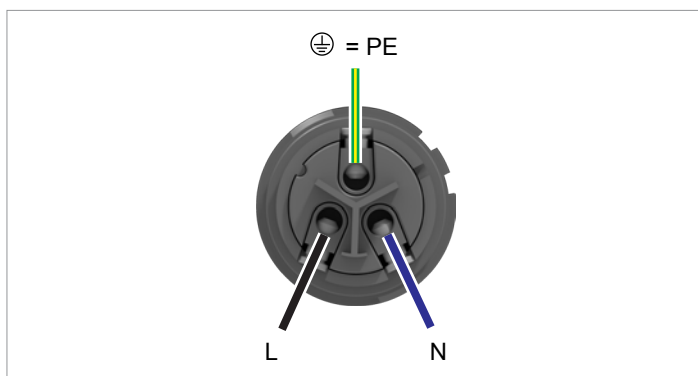
2. Placer les embouts sur les extrémités des fils et les serrer.

3. Dévisser l'écrou de la fiche AC.

4. Déverrouiller le boîtier avec un tournevis plat de 3,5 mm et le retirer.

5. Monter l'écrou et le boîtier sur le câble.

Raccordement au secteur (AC)

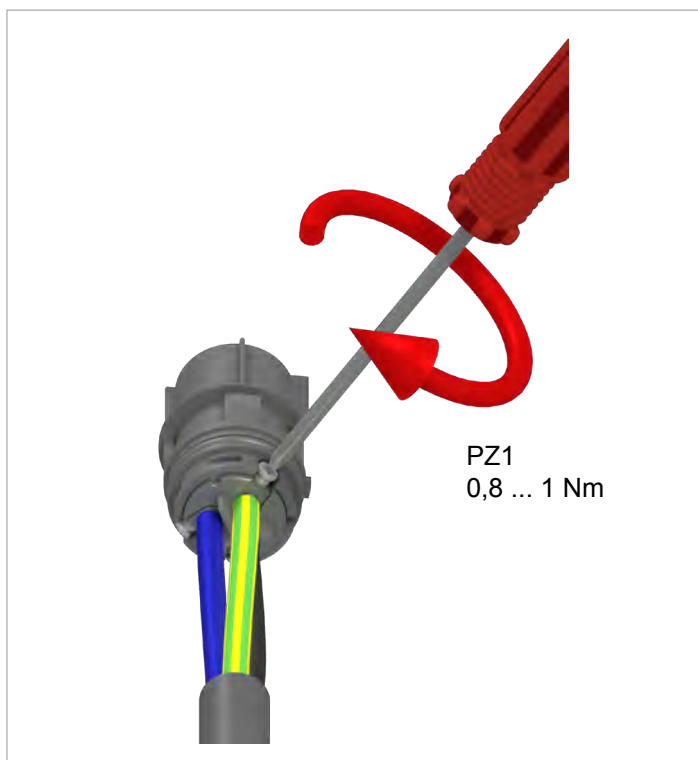


ATTENTION

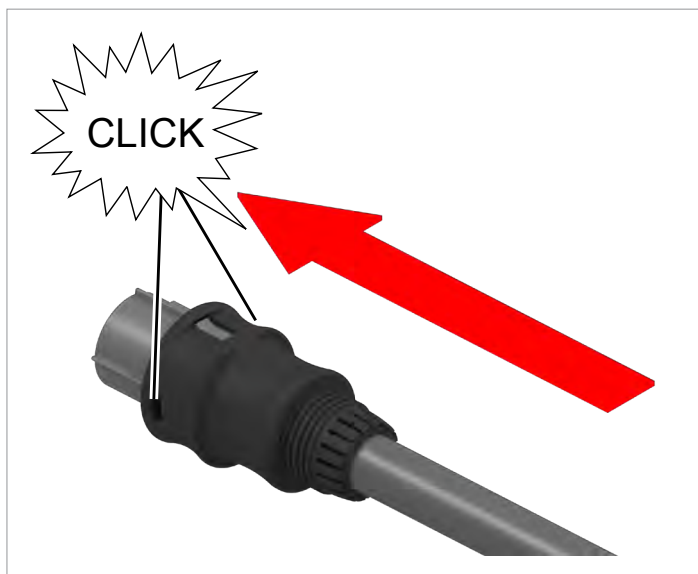


Tenir compte de l'ordre des phases lors du raccordement du câble AC à la fiche AC. Un câblage incorrect peut détruire l'onduleur.

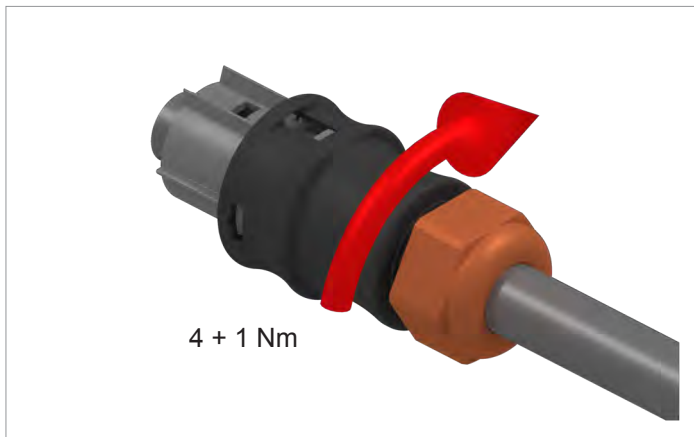
6. Pousser les fils du câble AC dans les raccords de l'embout de douille et serrer à fond (couple 0,8 à 1,0 Nm).



7. Pousser le boîtier jusqu'à ce qu'il s'emboîte dans l'embout de douille.



Raccordement au secteur (AC)



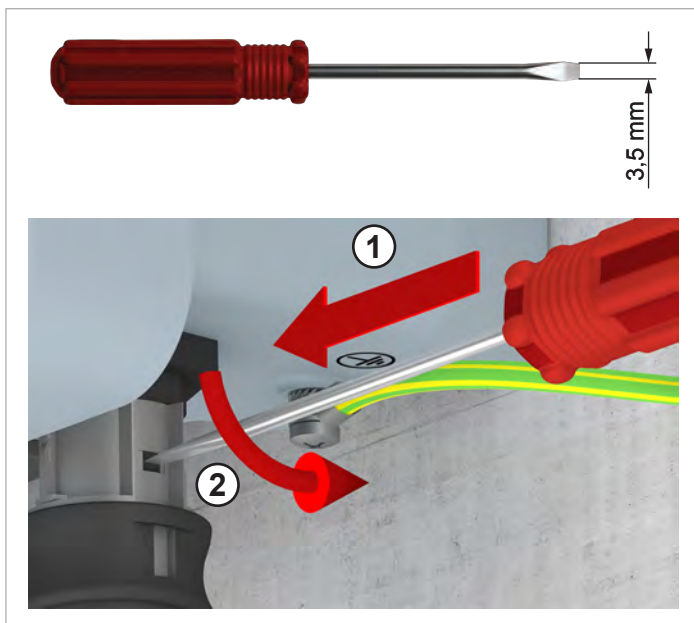
8. Serrer à fond l'écrou sur le boîtier.



9. Enficher la fiche AC dans le connecteur AC de l'onduleur.

Les travaux de raccordement AC sont terminés.

Déverrouillage et séparation de la fiche AC



► Pour débrancher la fiche AC de l'onduleur, pousser le verrouillage sur la douille AC vers le bas au moyen d'un tournevis.

Raccordement des modules photovoltaïques (DC)

DANGER



Choc électrique

Les connexions DC de l'onduleur sont soumises à une tension potentiellement mortelle. Lorsque de la lumière frappe les modules photovoltaïques, ceux-ci commencent immédiatement à produire du courant. Ils le font même si la lumière n'atteint pas directement les modules photovoltaïques.

- ▶ Ne jamais déconnecter l'onduleur des modules photovoltaïques lorsqu'il est en charge.
- ▶ Tourner et mettre le coupe-circuit DC en position **OFF (ARRÊT)**.
- ▶ Déconnecter l'onduleur du secteur de manière à ce qu'il ne puisse plus injecter d'énergie dans le secteur.
- ▶ Déconnecter l'onduleur de toutes les sources de tension AC et DC. S'assurer qu'aucune des connexions ne peut être rétablie par inadvertance.
- ▶ Protéger les câbles DC contre tout contact accidentel.



Pour le H4A_220, la limite de courant pour chaque entrée CC est de 11 A. Cependant, dans la somme des deux entrées CC, la limite de courant du H4A_220 est de 18 A!

Considérez cette limitation actuelle dans la planification de projet si vous souhaitez utiliser les deux entrées CC (soit une chaîne CC par entrée CC, soit une connexion externe en parallèle)!

ATTENTION

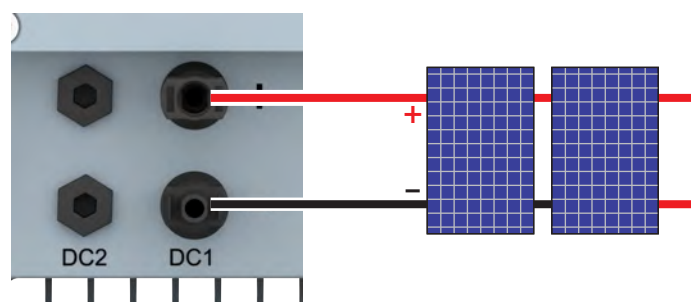


Surchauffe des connecteurs DC.

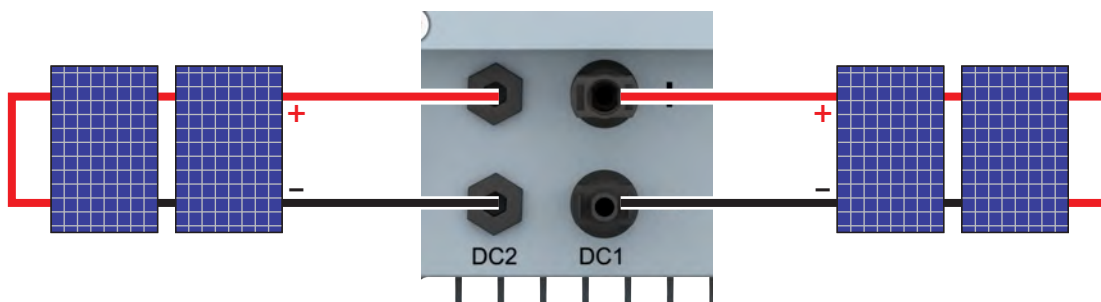
Tout dépassement de l'intensité de courant maximale peut entraîner une surchauffe des connecteurs DC et être la cause d'un incendie.

- ▶ La tension maximale en circuit ouvert du champ PV ne doit pas dépasser 600 V_{DC} !

H2.5 Flex
H3 Flex



H4A Flex
H5A Flex



Raccordement des modules photovoltaïques (DC)

Raccorder le pôle négatif de la chaîne de modules photovoltaïques sur DC- et le pôle positif sur DC+.

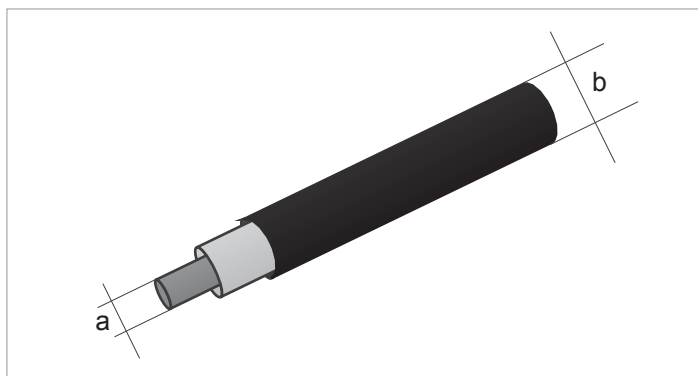
Toujours tenir compte de la *capacité maximale du courant de retour* des modules photovoltaïques lors du choix des dispositifs de protection (des fusibles par exemple).

Toujours respecter les réglementations locales lors du choix des dispositifs de protection.

Exigences relatives au câble DC

Les fiches DC de tous les raccords DC sont fournies avec l'onduleur.

Pour toute commande ultérieure ou en cas de besoin d'une autre taille, se référer aux données indiquées dans le tableau suivant.



	Connexions DC sur l'onduleur	Fiches DC pour câble DC
DC-		
DC+		

a	b	Multi-Contact
mm ²	mm	
1,5/2,5	3-6	32.0010P0001-UR
	5,5-9	32.0012P0001-UR
4/6	3-6	32.0014P0001-UR
	5,5-9	32.0016P0001-UR ¹⁾
1,5/2,5	3-6	32.0011P0001-UR
	5,5-9	32.0013P0001-UR
4/6	3-6	32.0015P0001-UR
	5,5-9	32.0017P0001-UR ¹⁾

1) Fourni avec l'onduleur

Outils spéciaux



Les caches de protection verrouillent les fiches DC, de telle sorte que celles-ci ne peuvent être déconnectées des connexions DC qu'à l'aide de la clé de montage.

- Respecter les réglementations locales lors de l'utilisation des capuchons de protection.

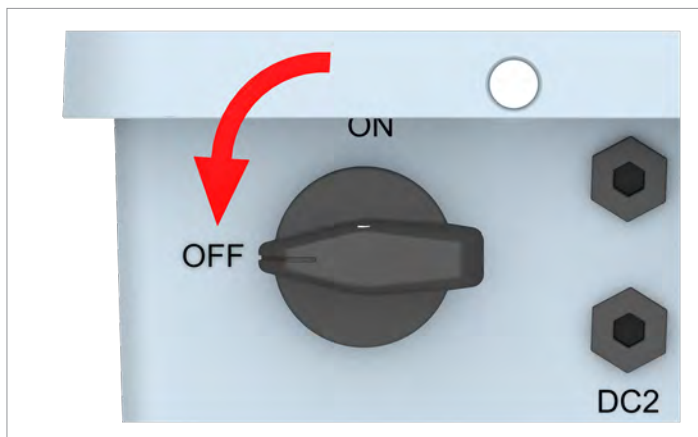


Clé de montage permettant de déconnecter les fiches DC et les caches de protection des connexions DC. Disponible chez Multi-Contact.

Raccordement des modules photovoltaïques (DC)



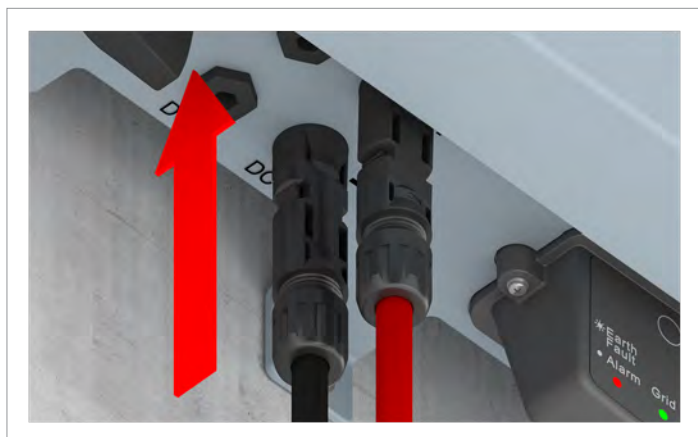
1. Pour DC+, utiliser un câble rouge et pour DC-, un câble noir.
Contrôler la polarité à l'aide d'un voltmètre.



2. Tourner et mettre le coupe-circuit DC en position **OFF (ARRÊT)**.



3. Enlever les capuchons d'étanchéité des raccords DC et les mettre de côté.
Ne pas enlever les capuchons d'étanchéité des raccords DC non utilisés.
Conserver les capuchons d'étanchéité.



4. Enficher les fiches DC avec les câbles DC dans les connecteurs DC sur l'onduleur.

Les travaux de raccordement DC sont terminés.



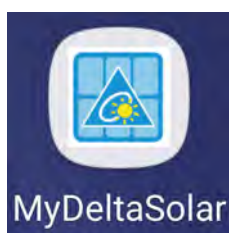
Pour être en mesure d'exécuter les instructions fournies dans ce chapitre et le suivant, vous devez posséder soit un compte d'utilisateur final ou d'installateur, ou auprès de MyDeltaSolar Cloud.

Si vous n'avez pas encore de compte, veuillez suivre les indications d'enregistrement figurant sur le document séparé également fourni avec l'onduleur.

Dès que l'onduleur est alimenté en tension AC via le connecteur AC, le module Wi-Fi s'allume automatiquement.

L'installation de l'onduleur se fait par Wi-Fi (WLAN) à l'aide d'un appareil mobile (par exemple smartphone ou tablette). La communication entre onduleur et appareil mobile se fait exclusivement par une connexion Wi-Fi directe (peer-to-peer). Un seul appareil mobile à la fois peut être relié à l'onduleur. Pour cela, il y a une application spéciale de Delta pour iOS et Androïde (Windows Mobile n'est pas assisté).

1. Télécharger l'application « MyDeltaSolar » sur l'appareil mobile.



2. Sur l'appareil mobile, activer WLAN :
 - iOS : **Réglages > WLAN**
 - Androïde : **Réglages > Connexions > WLAN**
3. Sur l'appareil mobile, activer **Wi-Fi direct** :
 - iOS : pas nécessaire
 - Androïde : sélectionner **Wi-Fi direct**.
4. Dans la liste des connexions, sélectionner **DEL-TA-xxxxxxxxxxxxx**.
xxxxxxxxxxxxx représentent le SSID. Le SSID est une combinaison de 13 caractères comprenant des lettres et des chiffres qui sont inscrits sur la plaque signalétique, sous le code à barres.
5. Saisir le mot de passe standard 'DELTASOL' (en lettres majuscules).
6. Démarrer l'application « MyDeltaSolar ».
 - Lorsque l'appareil mobile est connecté à l'onduleur, l'application charge automatiquement les données de l'onduleur.
7. Suivre les instructions de l'application.



Veuillez modifier le mot de passe standard dans l'App !

Installation de l'onduleur via l'application



Pour être en mesure d'exécuter les instructions fournies dans ce chapitre, vous devez posséder soit un compte d'utilisateur final ou d'installateur, ou auprès de MyDeltaSolar Cloud.

Si vous n'avez pas encore de compte, veuillez suivre les indications d'enregistrement figurant sur le document séparé également fourni avec l'onduleur.



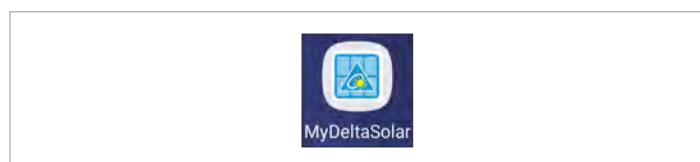
Ce chapitre décrit les réglages standard à effectuer. Les réglages de l'installation sortant de ce cadre ne peuvent être réalisés qu'avec un compte installateur.



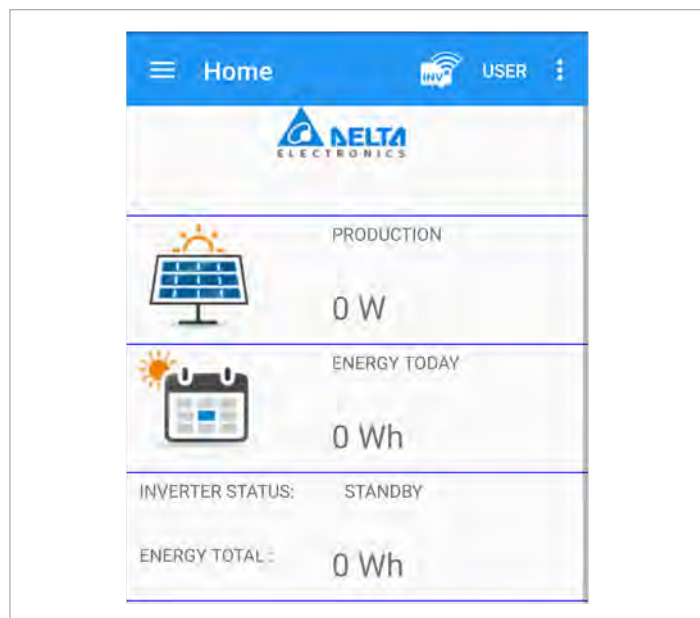
Pour pouvoir installer l'onduleur via l'application, l'onduleur doit être alimenté en tension AC.

1. S'assurer que la communication Wi-Fi entre l'appareil mobile et l'onduleur fonctionne, voir [« Installer la communication Wi-Fi », P. 21.](#)

2. Ouvrir l'application « MyDeltaSolar ».

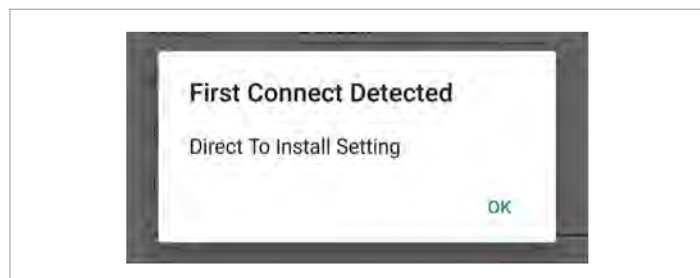


L'écran d'accueil de l'application s'affiche.



Après env. 5 secondes, le message **First connect detected (Première connexion trouvée)** apparaît.

3. Appuyer sur **OK**.
→ La fenêtre **Réglages de d'installation** est ouverte.



Installation de l'onduleur via l'application



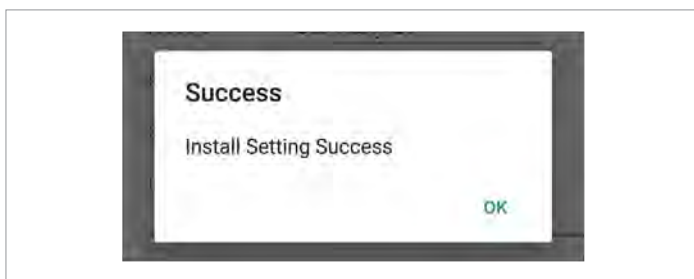
4. Pour **Country (pays)/Type de secteur**, appuyer sur l'entrée **Default (par défaut)**.



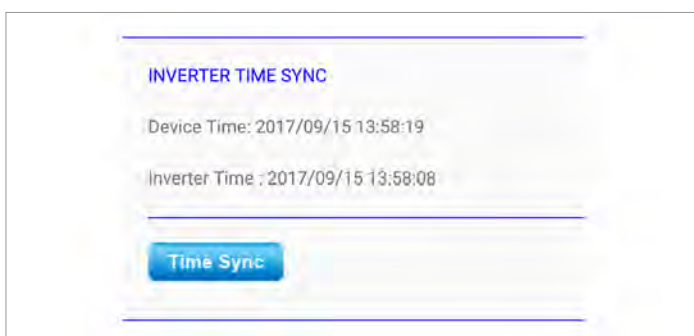
5. Pour l'Allemagne, sélectionner l'entrée **Germany LV** (Allemagne, basse tension selon VDE AR-N 4105).
→ Dans les réglages de l'installation, sous **Country (pays)/Type de secteur**, **Germany LV** est maintenant affiché.



6. Pour enregistrer les réglages de l'installation, appuyer sur le bouton **Set (prendre en charge)**.

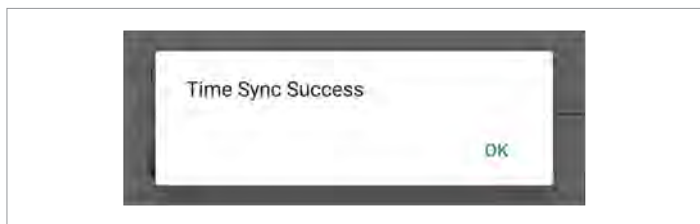


Les réglages de l'installation sont enregistrés.

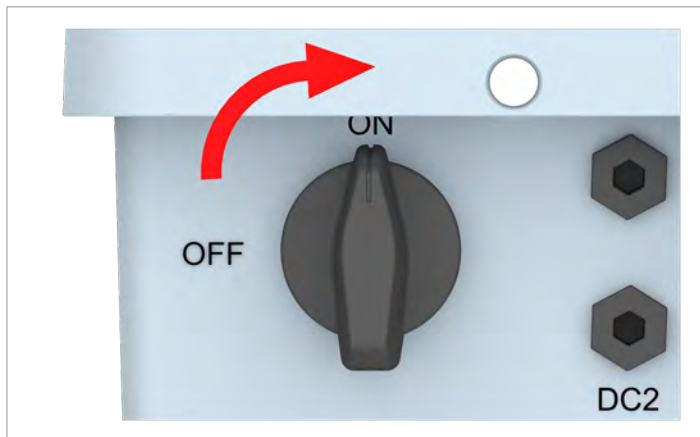


7. Pour synchroniser le réglage de date et d'heure de l'onduleur avec l'appareil mobile, appuyer sur le bouton **Time Sync (synchronisation du temps)** dans la zone *Inverter Time Sync (synchronisation du temps onduleur)*.

Installation de l'onduleur via l'application



Les réglages de date et d'heure de l'onduleur sont synchronisés.



8. Tourner et mettre le coupe-circuit DC en position **ON (MARCHE)**.

- L'onduleur démarre et se synchronise avec le réseau. La DEL **GRID** clignote alors.
- Dès que l'onduleur est relié au réseau, la LED **GRID** est allumée en permanence.



Lorsque les modules photovoltaïques produisent de l'énergie, la puissance actuellement produite est affichée sur l'écran d'accueil de l'application.

Caractéristiques techniques

Entrée (DC)	H2.5_210 Flex	H3_210 Flex	H4A_220 Flex	H5A_220 Flex
Puissance photovoltaïque max. recommandée	3 200 W _p	3 600 W _p	5 000 W _p ¹⁾	6 300 W _p ¹⁾
Puissance nominale	2 500 W	3 000 W	4 000 W	5 000 W
Puissance d'entrée maximale	2 600 W	3190 W	4 320 W	5 280 W
Plage de tension d'entrée opération	30 à 500 V _{DC}	30 à 550 V _{DC}		
Tension d'entrée maximale	500 V _{DC}	600 V _{DC}		
Tension nominale	350 V _{DC}			
Tension de démarrage	35 V _{DC}			
Plage de tension d'entrée MPP	30 à 550 V _{DC}			
Plage de tension d'entrée MPP à puissance maximale				
• Conception symétrique	–	240 ... 500 V _{DC}		
• Conception asymétrique	–	380 ... 500 V _{DC}	380 ... 500 V _{DC}	
Courant d'entrée maximum (total/par chaîne)	11 A (11 A)	18 A (11 A) ²⁾		22 A (11 A)
Courant de court-circuit maximal en cas de défaut	13,9 A			
Nombre d'entrées DC	1	2		
Conception asymétrique ³⁾	–	100/0% ; 0/100%	94/6% ; 6/94%	
Nombre de trackers MPP	1	2		
Isolation galvanique	aucune			
Catégorie de surtension ⁴⁾	II			

Sortie (AC)	H2.5_210 Flex	H3_210 Flex	H4A_220 Flex	H5A_220 Flex
Puissance apparente maximale ⁵⁾	2 500	3 000 VA	4 000 VA	5 000 VA
Puissance apparente nominale	2 500	3 000 VA	4 000 VA	5 000 VA
Tension nominale ⁶⁾	230 -20%/+22%, monophasée (L, N, PE)			
Intensité de courant nominal	10,9 A	13 A	17,4 A	22 A
Intensité de courant max.	13,9 A	14.3 A	18,6 A	24 A
Courant de démarrage max.	30 A/1 ms			
Courant de défaut max. (rms)	16 A	16 A	20 A	25 A
Fréquence nominale	50/60 Hz			
Plage de fréquence ⁶⁾	50 ± 5 Hz/60 ± 5 Hz			
Facteur de puissance	> 0,99 à puissance nominale			
Coefficient de distorsion totale	< 3 %			
Catégorie de surtension ⁴⁾	III			

¹⁾ Pour utilisation avec des entrées DC symétriques (50/50 %)

²⁾ Lors de la planification du projet, tenez compte de la limitation actuelle du H4A_220 à 18 A si vous souhaitez utiliser les deux entrées CC (soit une chaîne CC par entrée CC ou une connexion externe en parallèle)!

³⁾ Puissance d'entrée maximale par entrée CC: H4A_220: 4 220 W; H5A_220: 4 700 W

⁴⁾ CEI 60664-1, CEI 62109-1

⁵⁾ La puissance apparente CAC maximale indique la puissance qu'un onduleur peut fournir. Cette puissance apparente maximale ne doit pas forcément être atteinte.

⁶⁾ La tension AC et la plage de fréquence sont programmées conformément aux réglementations en vigueur dans le pays concerné.

Caractéristiques techniques

Équipement mécanique	H2.5_210 Flex	H3_210 Flex	H4A_220 Flex	H5A_220 Flex
Dimensions (l x H x P)	380 x 318 x 130 mm			
Poids	10 kg		11 kg	12 kg
Refroidissement	Convection naturelle			
Type de raccordement AC	Wieland RST25I3S (96.031.4154.3)			
Type de raccordement DC	Multi-Contact MC4			
Interfaces de communication	Wi-Fi			
Séparateur DC mécanique	Oui			

Spécifications générales	H2.5_210 Flex	H3_210 Flex	H4A_220 Flex	H5A_220 Flex
Numéro de modèle Delta	H2.5_210	H3_210	H4A_220	H5A_220
Réf. de pièce Delta	RPI252H210000	RPI302H210000	RPI402H220000	RPI502H220000
Rendement maximal	97,5%			98,3%
Rendement européen	96,8%			98,0%
Plage de température de fonctionnement	-25 à +60 °C			
Plage de température de fonctionnement sans bridage	-25 à +40 °C			
Plage de température de stockage	-25 à +60 °C			
Humidité relative de l'air	0 à 95%, sans condensation			
Altitude de fonctionnement maximale	2 000 m au-dessus du niveau de la mer			

Normes et directives	H2.5_210 Flex	H3_210 Flex	H4A_220 Flex	H5A_220 Flex
Degré de protection	IP65			
Classe de protection	I			
Degré d'encrassement	II			
Comportement en cas de surcharge	Limitation de l'intensité du courant, limitation de la puissance			
Sécurité	CEI 62109-1/-2, conformité CE			
CEM	EN 61000-6-2, EN 61000-6-3			
Immunité aux perturbations	CEI 61000-4-2 / -3 / -4 / -5 / -6 / -8			
Taux de distorsion	EN 61000-3-2			
Fluctuations et papillotement	EN 61000-3-3			
Directives de connexion au réseau	Voir www.solar-inverter.com			

Service clientèle Europe

Allemagne	service.deutschland@solar-inverter.com	0800 800 9323 (numéro gratuit)
Autriche	service.oesterreich@solar-inverter.com	0800 291 512 (numéro gratuit)
Belgique	support.belgium@solar-inverter.com	0800 711 35 (numéro gratuit)
Bulgarie	support.bulgaria@solar-inverter.com	+421 42 4661 333
Danemark	support.danmark@solar-inverter.com	8025 0986 (numéro gratuit)
Espagne	soporto.espana@solar-inverter.com	900 958 300 (numéro gratuit)
France	support.france@solar-inverter.com	0800 919 816 (numéro gratuit)
Grande-Bretagne	support.uk@solar-inverter.com	0800 051 4281 (numéro gratuit)
Grèce	support.greece@solar-inverter.com	+49 7641 455 549
Israël	supporto.israel@solar-inverter.com	800 787 920 (numéro gratuit)
Italie	supporto.italia@solar-inverter.com	800 787 920 (numéro gratuit)
Pays-Bas	ondersteuning.nederland@solar-inverter.com	0800 022 1104 (numéro gratuit)
Pologne	support.poland@solar-inverter.com	+48 22 335 26 00
Portugal	suporte.portugal@solar-inverter.com	+49 7641 455 549
République Tchèque	podpora.czechia@solar-inverter.com	800 143 047 (numéro gratuit)
Slovaquie	podpora.slovensko@solar-inverter.com	0800 005 193 (numéro gratuit)
Slovénie	podpora.slovenija@solar-inverter.com	+421 42 4661 333
Suisse	support.switzerland@solar-inverter.com	0800 838 173 (numéro gratuit)
Turquie	support.turkey@solar-inverter.com	+421 42 4661 333
Autres pays européens	support.europe@solar-inverter.com	+49 7641 455 549

